



(12) 实用新型专利

(10) 授权公告号 CN 202269715 U

(45) 授权公告日 2012. 06. 13

(21) 申请号 201120328207. 3

(22) 申请日 2011. 09. 02

(73) 专利权人 殷兴和

地址 523000 广东省东莞市道滘镇厚德管理
区五花街 13 号鑫誉家具五金厂宿舍

(72) 发明人 殷兴和

(74) 专利代理机构 北京中恒高博知识产权代理
有限公司 11249

代理人 高松

(51) Int. Cl.

A47C 17/52(2006. 01)

A47C 17/86(2006. 01)

A47C 19/22(2006. 01)

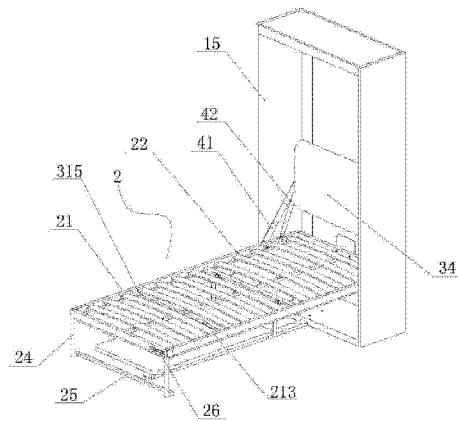
权利要求书 1 页 说明书 2 页 附图 6 页

(54) 实用新型名称

多功能隐形床

(57) 摘要

本实用新型公开了一种多功能隐形床,包括壁柜,壁床,活动桌台,所述壁柜包括柜体与活动柜门,所述活动柜门可向前翻转成壁床,该壁床包括紧密连接在活动柜门内端面四周的壁床主架,该壁床主架内框紧密连接有若干壁床支架,所述活动桌台包括桌台面,与桌台面前端底部活动转接的活动支撑杆,与桌台面后端活动拉接的后拉杆,所述后拉杆设置于所述活动柜门中下部两侧对称开设的定位槽内。本实用新型增设更加舒适的皮屏软包,锁定安全,能自动收放床脚,当床使用时,桌台隐藏于床底,当桌台使用时,壁床自动隐藏与壁柜内并安全锁定,构思精巧,新颖,是一款非常非常适合现代城市内面积较小的蜗居内使用,从而增大了蜗居的使用空间。



1. 一种多功能隐形床,包括壁柜,壁床,活动桌台,其特征在于:所述壁柜包括柜体与活动柜门,所述活动柜门可向前翻转成壁床,该壁床包括紧密连接在活动柜门内端面四周的壁床主架,该壁床主架内框紧密连接有若干壁床支架,所述活动桌台包括桌台面,与桌台面前端底部活动转接的活动支撑杆,与桌台面后端活动拉接的后拉杆,所述后拉杆设置于所述活动柜门中下部两侧对称开设的定位槽内。

2. 根据权利要求1所述的多功能隐形床,其特征在于:所述桌台面的后拉杆底端与桌台面后端紧密连接,其顶端与壁床的壁床支架活动转接。

3. 根据权利要求1所述的多功能隐形床,其特征在于:所述桌台面前端底部的活动支撑杆包括上部短杆、中部支杆、底部连杆,所述上部短杆与中部支杆通过铰链活动转接,所述中部支杆与底部连杆通过铰链活动转接,该底部连杆后端与壁柜柜体的前端底部紧密连接。

4. 根据权利要求1所述的多功能隐形床,其特征在于:所述壁柜的壁床主架下部两侧通过一拉杆及一收缩杆与柜体内腔中部活动连接;该壁床主架顶端设有转动床脚,该转动床脚顶端与壁床主架顶部转接,该转动床脚底端设有连接杆,该壁床主架底端设有防止转动床脚旋转的锁紧装置。

5. 根据权利要求1所述的多功能隐形床,其特征在于:所述壁柜柜体内腔中部设有方便坐靠的皮屏软包。

6. 根据权利要求1所述的多功能隐形床,其特征在于:所述床壁主架的中部设有与柜壁锁接的锁紧装置,该锁紧装置的一端锁杆与开设有锁孔的壁柜柜体锁接。

7. 根据权利要求1所述的多功能隐形床,其特征在于:所述活动桌台可更换成活动沙发,该沙发上部设有活动吊架,该吊架翻转后可做前端转动床脚。

多功能隐形床

技术领域

[0001] 本实用新型涉及一种家具,尤其涉及一种节省空间的多功能隐形床。

背景技术

[0002] 随着蜗居时代的出现,如何在狭小的空间内放置更多的使用家具,成为家具厂商研究的问题,目前国内有隐形壁床,将床与柜体合二为一但现有隐形床壁存在诸多技术缺陷和问题。1、手动或者自动打下壁床使用时,床脚都存在摇摆不定的现象,当床脚不垂直受力时,容易造成床塌下损害整件家具的危险;2、床头三块密度板合页连接,自动升降下容易活动不顺畅,导致破损;3、当壁床收起不用时无固定装置,极容易出现危险;4、功能不够丰富,没有附设桌台或者连体沙发。因而现有隐形壁床需要进一步的改进与提高。

发明内容

[0003] 本实用新型的目的在于,克服现有技术的上述缺陷,提供一种节省空间,功能众多的多功能隐形床。

[0004] 为实现所述目的,本实用新型提供的技术方案如下:构造一种多功能隐形床,包括壁柜,壁床,活动桌台,所述壁柜包括柜体与活动柜门,所述活动柜门可向前翻转成壁床,该壁床包括紧密连接在活动柜门内端面四周的壁床主架,该壁床主架内框紧密连接有若干壁床支架,所述活动桌台包括桌台面,与桌台面前端底部活动转接的活动支撑杆,与桌台面后端活动拉接的后拉杆,所述后拉杆设置于所述活动柜门中下部两侧对称开设的定位槽内。

[0005] 所述桌台面的后拉杆底端与桌台面后端紧密连接,其顶端与壁床的壁床支架活动转接。

[0006] 所述桌台面前端底部的活动支撑杆包括上部短杆、中部支杆、底部连杆,所述上部短杆与中部支杆通过铰链活动转接,所述中部支杆与底部连杆通过铰链活动转接,该底部连杆后端与壁柜柜体的前端底部紧密连接

[0007] 所述壁柜的壁床主架下部两侧通过一拉杆及一收缩杆与柜体内腔中部活动连接;该壁床主架顶端设有转动床脚,该转动床脚顶端与壁床主架顶部转接,该转动床脚底端设有连接杆,该壁床主架底端设有防止转动床脚旋转的锁紧装置。

[0008] 所述壁柜柜体内腔中部设有方便坐靠的皮屏软包

[0009] 所述床壁主架的中部设有与柜壁锁接的锁紧装置,该锁紧装置的一端锁杆与开设有锁孔的壁柜柜体锁接。

[0010] 本实用新型的有益之处是,增设更加舒适的皮屏软包,锁定安全,能自动收放床脚,当床使用时,桌台隐藏于床底,当桌台使用时,壁床自动隐藏与壁柜内并安全锁定,构思精巧,新颖,是一款非常非常合适现代城市内面积较小的蜗居内使用,从而增大了蜗居的使用空间。

附图说明

- [0011] 图 1 是本实用新型的第一实施例活动桌台打开状态立体图；
[0012] 图 2 是本实用新型的第一实施例壁床半打开状态立体图；
[0013] 图 3 是本实用新型的第一实施例壁床打开状态立体图；
[0014] 图 4 是本实用新型的第二实施例活动桌台打开状态立体图；
[0015] 图 5 是本实用新型的第二实施例壁床半打开状态立体图；
[0016] 图 6 是本实用新型的第二实施例壁床打开状态立体图。

具体实施方式

[0017] 下面结合附图及较佳实施例就本实用新型所述的多功能隐形床的具体技术方案作进一步的说明。

[0018] 参阅图 1~ 图 3 所示的多功能隐形床的第一实施例,包括壁柜 1,壁床 2,活动桌台 3,所述壁柜 1 包括柜体 11 与活动柜门 12,所述活动柜门 12 可向前翻转成壁床 2,该壁床 2 包括紧密连接在活动柜门 11 内端面四周的壁床主架 21,该壁床主架 21 内框紧密连接有若干壁床支架 22,所述活动桌台 3 包括桌面 31,与桌面前端底部活动转接的活动支撑杆 32,与桌面后端活动拉接的后拉杆 33,所述后拉杆 33 设置于所述活动柜门 12 中下部两侧对称开设的定位槽内 13。

[0019] 所述桌面 31 的后拉杆 33 底端与桌面后端紧密连接,其顶端与壁床 2 的壁床支架 22 活动转接。

[0020] 所述桌面前端底部的活动支撑杆 32 包括上部短杆 321、中部支杆 323、底部连杆 325,所述上部短杆 321 与中部支杆 323 通过铰链 322 活动转接,所述中部支杆 323 与底部连杆 325 通过铰链 324 活动转接,该底部连杆 325 后端与壁柜柜体 11 的前端底部紧密连接

[0021] 所述壁柜 1 的壁床主架 21 下部两侧通过一拉杆 41 及一收缩杆 42 与柜体 11 内腔中部活动连接;该壁床主架 21 顶端设有转动床脚 24,该转动床脚 24 顶端与壁床主架 21 顶部转接,该转动床脚 24 底端设有连接杆 25,该壁床主架 21 底端设有防止转动床脚旋转的锁紧装置 26。

[0022] 所述壁柜柜体 11 内腔中部设有方便坐靠的皮屏软包 34。

[0023] 所述床壁主架 21 的中部设有与柜壁锁接的锁紧装置 213,该锁紧装置 213 的一端锁杆 315 与开设有锁孔 15 的壁柜柜体 11 锁接。

[0024] 参阅图 4~ 图 6 所示的多功能隐形床的第二实施例,是在第一实施例基础上进行改进,所述活动桌台 3 可更换成活动沙发 4,该沙发上部设有活动吊架 42,该吊架翻转 42 后可做前端转动床脚,其它结构与第一实施例相同,在此就不再赘述了。

[0025] 以上所述的仅是本实用新型的原理和较佳实施例。应当指出,对本领域的普通技术人员来说,在不脱离本实用新型原理的前提下,还可以做出若干的变型和改进,也应视为属于本实用新型的保护范围。

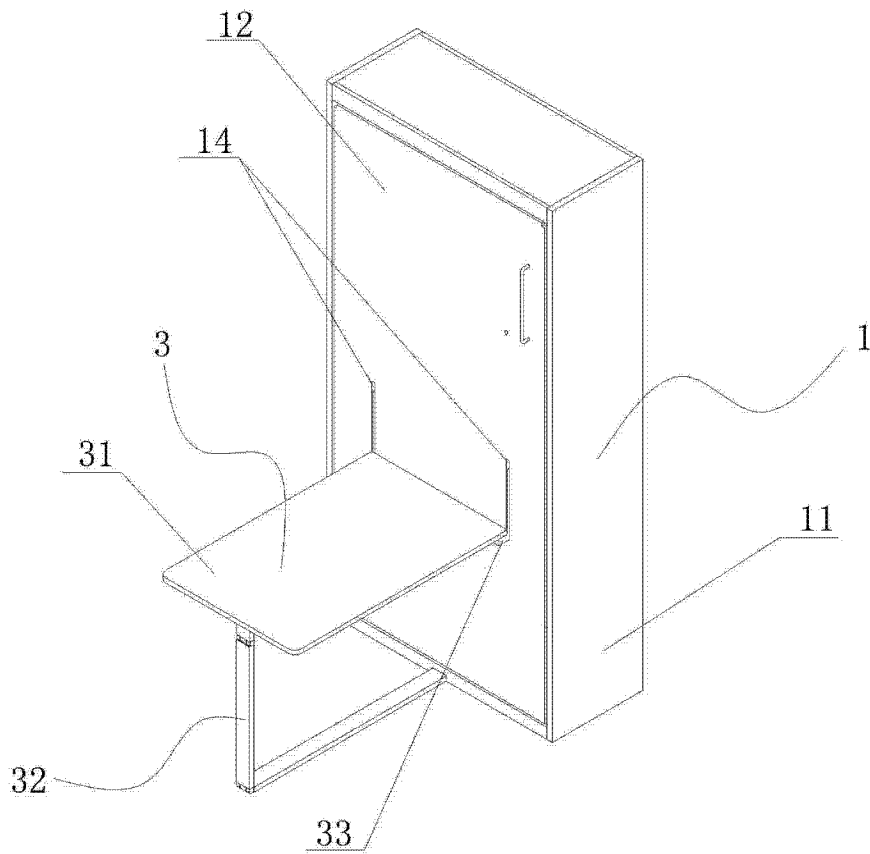


图 1

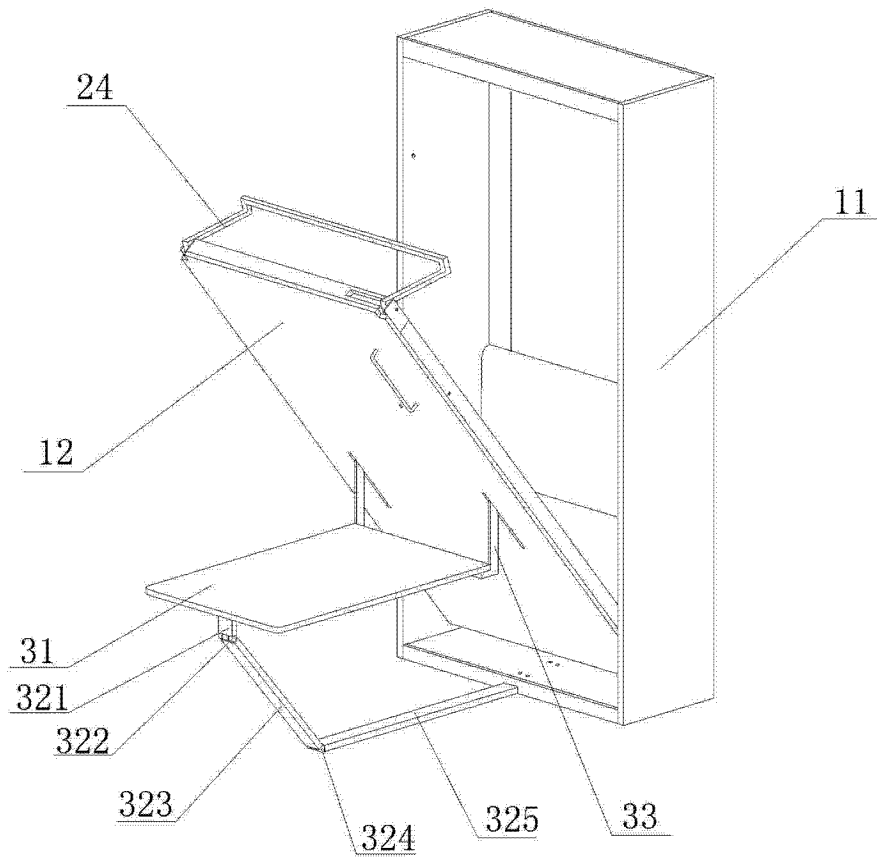


图 2

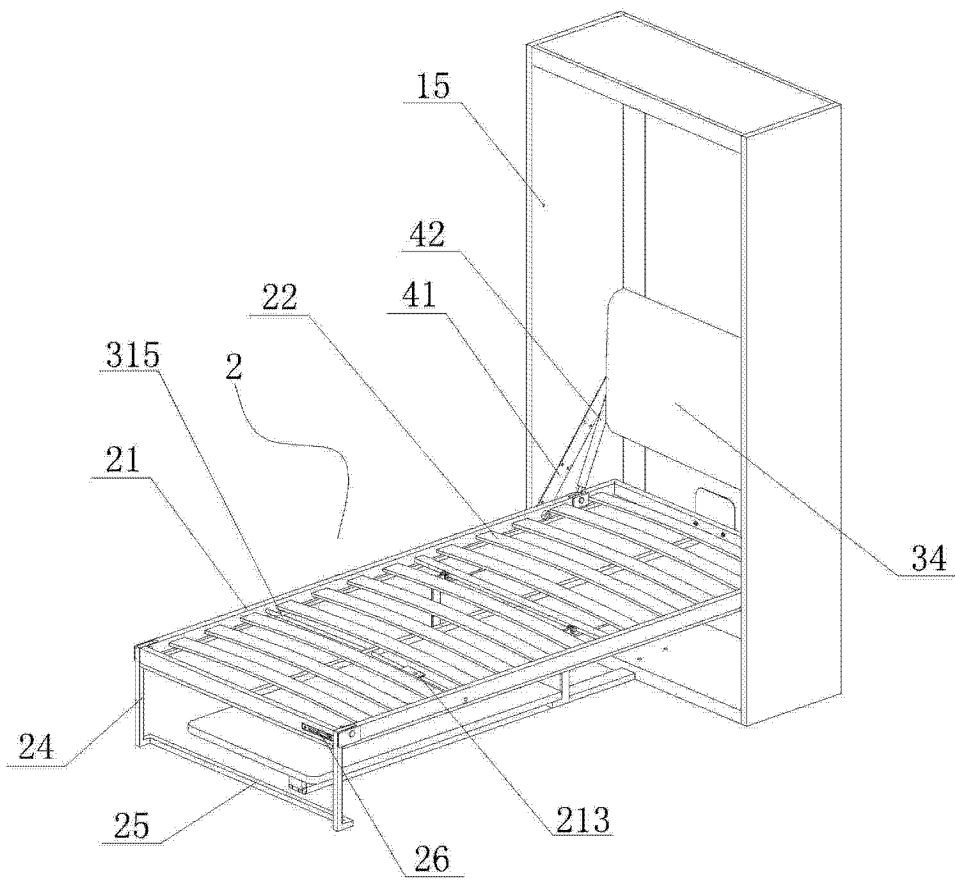


图 3

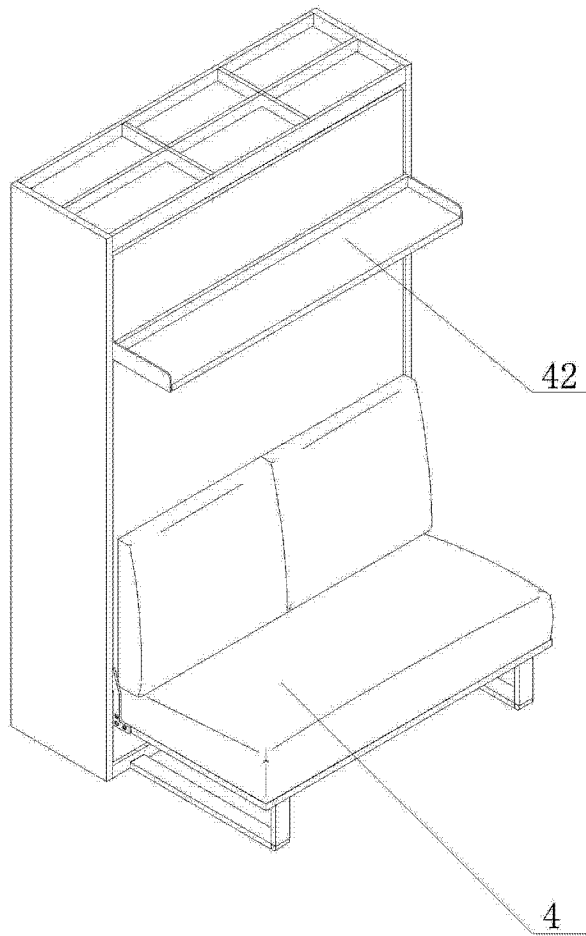


图 4

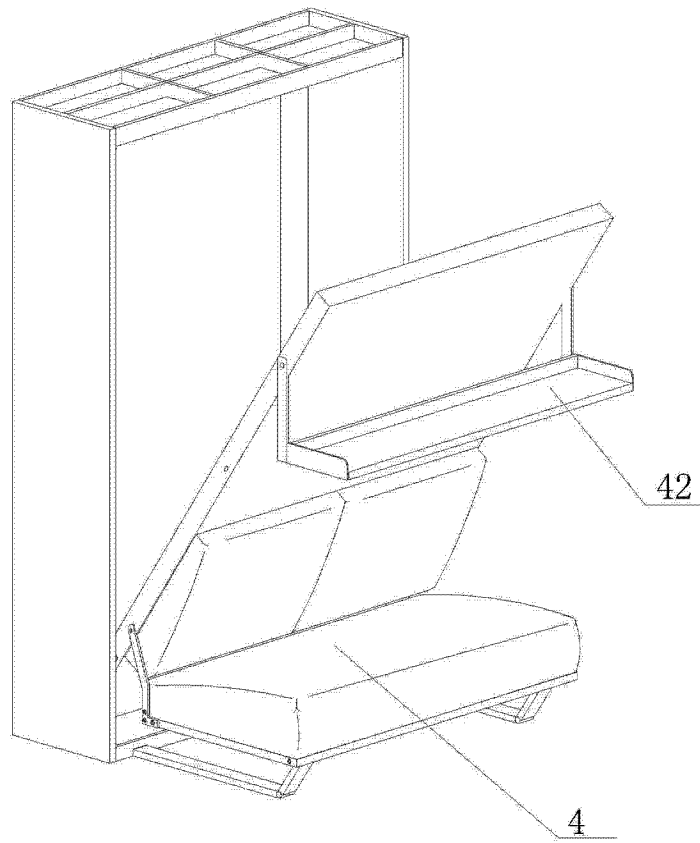


图 5

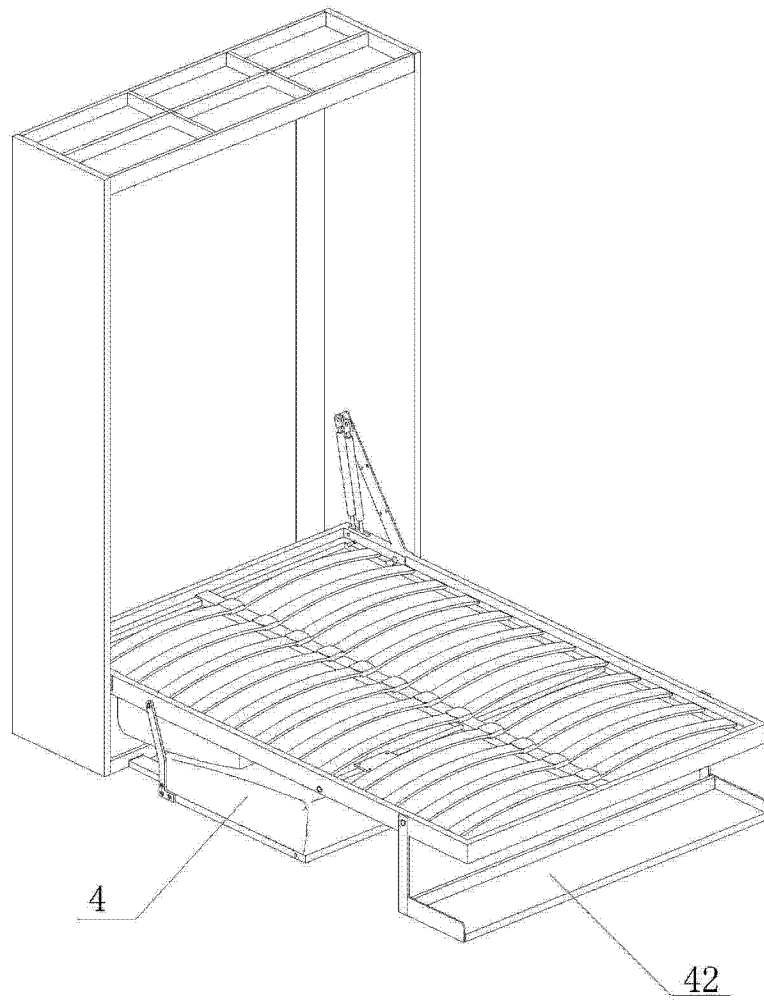


图 6