



(12)实用新型专利

(10)授权公告号 CN 207407223 U

(45)授权公告日 2018.05.25

(21)申请号 201721392147.5

F21Y 115/10(2016.01)

(22)申请日 2017.10.25

(ESM)同样的发明创造已同日申请发明专利

(73)专利权人 德清绿色阳光农业生态有限公司

地址 313204 浙江省湖州市德清县莫干山镇高峰村

(72)发明人 吴忠良

(74)专利代理机构 杭州赛科专利代理事务所

(普通合伙) 33230

代理人 陈俊波

(51) Int. Cl.

F21S 8/08(2006.01)

F21S 9/03(2006.01)

F21V 3/04(2018.01)

F21V 21/02(2006.01)

F21V 23/00(2015.01)

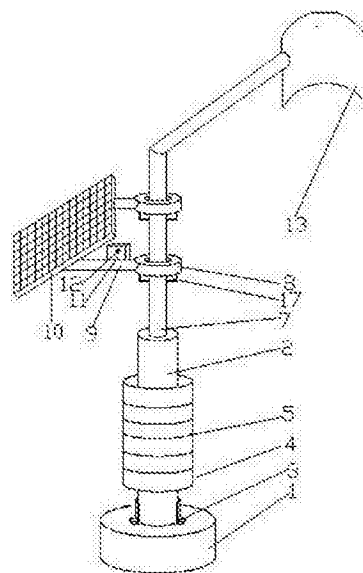
权利要求书1页 说明书3页 附图2页

(54)实用新型名称

一种园艺绿化景观照明设备

(57)摘要

本实用新型公开了一种园艺绿化景观照明设备,包括底座,所述底座平置于地面,所述底座的顶部设有底杆,所述底杆外壁套接有景观灯罩,所述景观灯罩的表面分隔有灯带,所述底杆远离底座的一端的中心套接有顶杆,所述顶杆的外壁套接有固定圈,所述固定圈的外侧固定焊接有支架,所述支架远离固定圈的一端固定连接太阳能电池板,所述顶杆远离底杆的一端固定连接路灯罩,所述路灯罩的内部设置有LED灯管。本实用新型实现了结构简单,节能环保,不需要供电等优点,同时其使用寿命长,适合园林使用,夜间有游人在园林散步,这样LED灯泡能够为其提供充足的照明条件。



1. 一种园艺绿化景观照明设备,包括底座(1),其特征在于,所述底座(1)平置于地面,所述底座(1)的顶部设有底杆(2),所述底杆(2)外壁套接有景观灯罩(4),所述景观灯罩(4)的表面分隔有灯带(5),所述底杆(2)远离底座(1)的一端的中心套接有顶杆(7),所述顶杆(7)的外侧套接有固定圈(8),所述固定圈(8)的外侧固定焊接有支架(9),所述支架(9)远离固定圈(8)的一端固定连接有太阳能电池板(10),所述顶杆(7)远离底杆(2)的一端固定连接有用路灯罩(13),所述路灯罩(13)的内部设置有LED灯管(14)。

2. 根据权利要求1所述的一种园艺绿化景观照明设备,其特征在于,所述底座(1)与底杆(2)的连接处通过L形角铁(3)固定。

3. 根据权利要求1所述的一种园艺绿化景观照明设备,其特征在于,所述顶杆(7)朝向一边倾斜。

4. 根据权利要求1所述的一种园艺绿化景观照明设备,其特征在于,所述景观灯罩(4)的内部设置有景观灯(6),所述景观灯(6)的表面涂有散光涂层。

5. 根据权利要求1所述的一种园艺绿化景观照明设备,其特征在于,所述支架(9)的侧部固定连接有用控制器(11),所述控制器(11)设置有控制按钮(12)。

6. 根据权利要求1所述的一种园艺绿化景观照明设备,其特征在于,所述LED灯管(14)的内部设置有LED灯板(15),所述LED灯板(15)的表面设置有LED灯泡(16)。

7. 根据权利要求1所述的一种园艺绿化景观照明设备,其特征在于,所述顶杆(7)的侧部固定连接有用挡块(17)。

一种园艺绿化景观照明设备

技术领域

[0001] 本实用新型涉及景观照明技术领域,尤其涉及一种园艺绿化景观照明设备。

背景技术

[0002] 景观照明工程是指既有照明功能,又兼有艺术装饰和美化环境功能的户外照明工程。

[0003] 景观照明通常涵盖范围广、门类多,需要整体规划性思考,同时兼顾其中关键节点,如小景、建筑等个体的重点照明,因此,照明手法多样,照明器的选择也复杂,对照明设计师的整体能力要求较高。

[0004] 每个景观照明项目都可视为一个庞大的系统工程,包含着丰富的信息。优秀的设计师需要知道哪些信息对于项目是至关重要的,不要专注于简单的照明标准和非专业的业主提出的设计任务书,要根据收取的信息对自己提出问题,特别是项目中那些天生的矛盾因素,都是设计的原动力。

实用新型内容

[0005] 本实用新型的目的在于为了解决现有技术中存在的缺点,而提出的一种园艺绿化景观照明设备。

[0006] 为了实现上述目的,本实用新型采用了如下技术方案:

[0007] 一种园艺绿化景观照明设备,包括底座,所述底座平置于地面,所述底座的顶部设有底杆,所述底杆外壁套接有景观灯罩,所述景观灯罩的表面分隔有灯带,所述底杆远离底座的一端的中心套接有顶杆,所述顶杆的外侧套接有固定圈,所述固定圈的外侧固定焊接有支架,所述支架远离固定圈的一端固定连接太阳能电池板,所述顶杆远离底杆的一端固定连接路灯罩,所述路灯罩的内部设置有LED灯管。

[0008] 优选的,所述底座与底杆的连接处通过L形角铁固定。

[0009] 优选的,所述顶杆朝向一边倾斜。

[0010] 优选的,所述景观灯罩的内部设置有景观灯,所述景观灯的表面涂有散光涂层。

[0011] 优选的,所述支架的侧部固定连接控制器,所述控制器设置有控制按钮。

[0012] 优选的,所述LED灯管的内部设置有LED灯板,所述LED灯板的表面设置有LED灯泡。

[0013] 优选的,所述顶杆的侧部固定连接挡块。

[0014] 与现有技术相比,本实用新型的有益效果是:

[0015] 1、通过在底座与底杆的连接处通过L形角铁固定,在实际的使用当中,通过L形角铁能够将底座和底杆牢固的固定住,且不会由于使用时间的增加而变形或是损坏,景观灯罩的内部设置有景观灯,所述景观灯的表面涂有散光涂层,景观灯罩优选为透明的PVC材质,能够良好的透光和实现美观等效果,散光涂层能够将光束散开,实现景观的效果。

[0016] 2、通过将支架的侧部固定连接控制器,控制器设置有控制按钮,控制器在使用当中能够将本装置调制或开启、停止,维修等作用,同时在LED灯管的内部设置有LED灯板,

LED灯板的表面设置有LED灯泡,在园林使用中,夜间有游人在园林散步,这样LED灯泡能够为其提供充足的照明条件。

[0017] 3、顶杆的外侧套接有固定圈,固定圈的外侧固定焊接有支架,支架远离固定圈的一端固定连接有太阳能电池板,顶杆远离底杆的一端固定连接有路灯罩,路灯罩的内部设置有LED灯管,实现了结构简单,节能环保,不需要供电等优点,同时其使用寿命长,适合园林使用。

附图说明

[0018] 图1为本实用新型提出的一种园艺绿化景观照明设备的整体的结构示意图;

[0019] 图2为本实用新型提出的一种园艺绿化景观照明设备的景观灯的结构示意图;

[0020] 图3为本实用新型提出的一种园艺绿化景观照明设备的LED灯板的结构示意图。

[0021] 图中:1底座,2底杆,3L形角铁,4景观灯罩,5灯带,6景观灯,7顶杆,8固定圈,9支架,10太阳能电池板,11控制器,12控制按钮,13路灯罩,14LED灯管,15LED灯板,16LED灯泡,17挡块。

具体实施方式

[0022] 下面将结合本实用新型实施例中的附图,对本实用新型实施例中的技术方案进行清楚、完整地描述,显然,所描述的实施例仅仅是本实用新型一部分实施例,而不是全部的实施例。

[0023] 参照图1-3,一种园艺绿化景观照明设备,包括底座1,所述底座1平置于地面,所述底座1的顶部设有底杆2,所述底杆2外壁套接有景观灯罩4,所述景观灯罩4的表面分隔有灯带5,所述底杆2远离底座1的一端的中心套接有顶杆7,所述顶杆7的外侧套接有固定圈8,所述固定圈8的外侧固定焊接有支架9,所述支架9远离固定圈8的一端固定连接有太阳能电池板10,所述顶杆7远离底杆2的一端固定连接有路灯罩13,所述路灯罩13的内部设置有LED灯管14。

[0024] 所述底座1与底杆2的连接处通过L形角铁3固定。

[0025] 所述顶杆7朝向一边倾斜。

[0026] 所述景观灯罩4的内部设置有景观灯6,所述景观灯6的表面涂有散光涂层。

[0027] 所述支架9的侧部固定连接有控制器11,所述控制器11设置有控制按钮12。

[0028] 所述LED灯管14的内部设置有LED灯板15,所述LED灯板15的表面设置有LED灯泡16。

[0029] 所述顶杆7的侧部固定连接有挡块17。

[0030] 所述底座1与底杆2的连接处通过L形角铁3固定,在实际的使用当中,通过L形角铁3能够将底座1和底杆2牢固的固定住,且不会由于使用时间的增加而变形或是损坏,景观灯罩4的内部设置有景观灯6,所述景观灯6的表面涂有散光涂层,景观灯罩4优选为透明的PVC材质,能够良好的透光和实现美观等效果,散光涂层能够将光束散开,实现景观的效果。

[0031] 所述支架9的侧部固定连接有控制器11,控制器11设置有控制按钮12,控制器11在使用当中能够将本装置调制或开启、停止,维修等作用,同时在LED灯管14的内部设置有LED灯板15,LED灯板15的表面设置有LED灯泡16,在园林使用中,夜间有游人在园林散步,这样

LED灯泡能够为其提供充足的照明条件。

[0032] 本实用新型的工作过程为:在实际的使用当中顶杆7的外侧套接有固定圈8,固定圈8的外侧固定焊接有支架9,支架9远离固定圈8的一端固定连接有太阳能电池板10,顶杆8远离底杆2的一端固定连接有路灯罩13,路灯罩13的内部设置有LED灯管14,实现了结构简单,节能环保,不需要供电等优点,同时其使用寿命长,适合园林使用,同时支架9的侧部固定连接有控制器11,控制器11设置有控制按钮12,控制器11在使用当中能够将本装置调制或开启、停止,维修等作用,同时在LED灯管14的内部设置有LED灯板15,LED灯板15的表面设置有LED灯泡16。

[0033] 以上所述,仅为本实用新型较佳的具体实施方式,但本实用新型的保护范围并不局限于此,任何熟悉本技术领域的技术人员在本实用新型揭露的技术范围内,根据本实用新型的技术方案及其实用新型构思加以等同替换或改变,都应涵盖在本实用新型的保护范围之内。

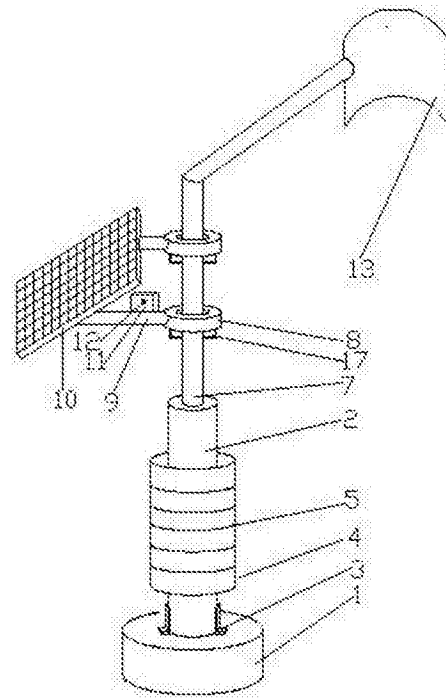


图1

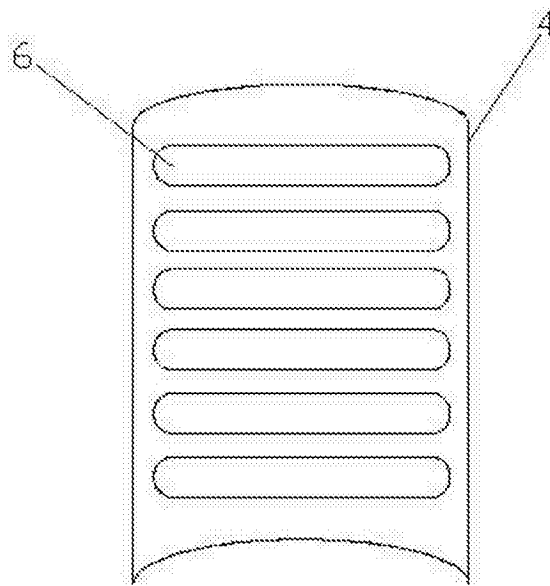


图2

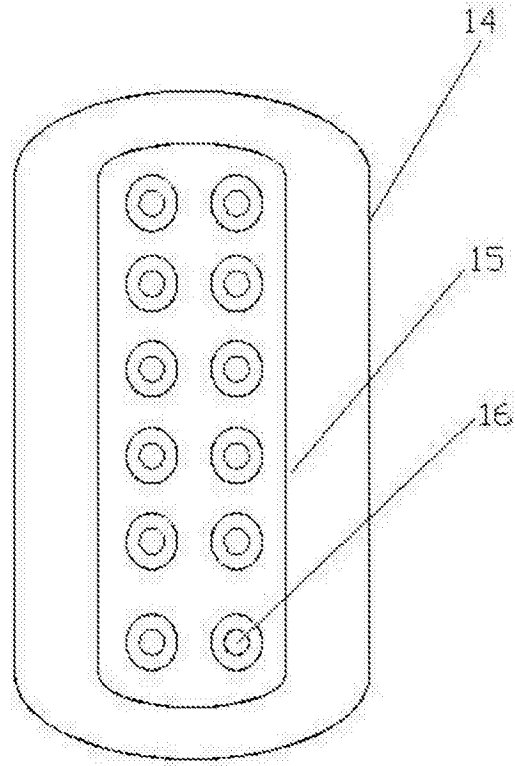


图3