



(12) 实用新型专利

(10) 授权公告号 CN 203789198 U

(45) 授权公告日 2014. 08. 27

(21) 申请号 201420049240. 6

(22) 申请日 2014. 01. 26

(73) 专利权人 冯元琦

地址 050000 河北省石家庄市长安区中山东路 315 号河北师大附中高三 . 11 班

(72) 发明人 冯元琦

(74) 专利代理机构 石家庄新世纪专利商标事务所有限公司 13100

代理人 杨钦祥 徐瑞丰

(51) Int. Cl.

A41D 13/11 (2006. 01)

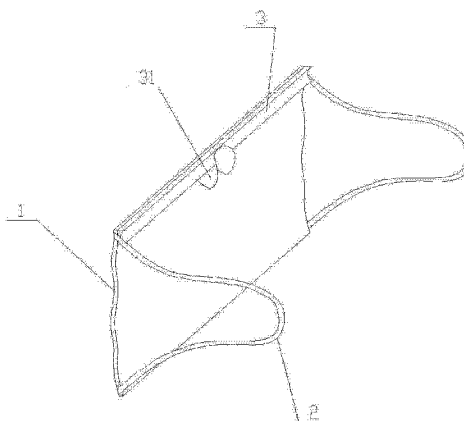
权利要求书1页 说明书2页 附图5页

(54) 实用新型名称

一种防止眼镜结雾的口罩

(57) 摘要

本实用新型涉及一种防止眼镜结雾的口罩, 其包括口罩本体和设置在口罩本体两侧的挂绳, 所述的口罩本体包括内表层、过滤层以及外表层, 所述口罩本体的内表层上侧设置有横向的硅胶密封条, 所述过滤层的中部设置有通透区, 所述通透区设置有一个以上的均匀排布的单向透气装置。本实用新型能够防止口罩内表面凝结水珠、排气通畅、不会使眼镜结雾模糊。



1. 一种防止眼镜结雾的口罩,其特征在于:其包括口罩本体(1)和设置在口罩本体(1)两侧的挂绳(2),所述的口罩本体(1)包括内表层(11)、过滤层(12)以及外表层(14),所述口罩本体(1)的内表层(11)上侧设置有横向的硅胶密封条(3),所述过滤层(12)的中部设置有通透区,所述通透区设置有一个以上的均匀排布的单向透气装置(13);所述硅胶密封条(3)的中部设置有能与鼻子贴合的鼻托(31);所述硅胶密封条(3)内设置有金属丝;所述的单向透气装置包括内圈座(13-1)、内支撑架(13-2)、橡胶薄膜(13-3)、支柱(13-4)、外支撑架(13-5)以及外圈座(13-6),所述内支撑架(13-2)设置在内圈座(13-1)的外侧,所述外支撑架(13-5)设置在外圈座(13-6)上,所述外圈座(13-6)和内圈座(13-1)固定压合,内、外圈座之间留有空间,所述橡胶薄膜(13-3)通过支柱(13-4)固定在外支撑架(13-5)上,所述橡胶薄膜(13-3)与内支撑架(13-2)贴合。

2. 根据权利要求1所述的一种防止眼镜结雾的口罩,其特征在于:所述的挂绳(2)上套置有盖片(4),所述盖片(4)一侧的两个角通过套环(43)套装在挂绳(2)上,所述盖片(4)通过魔术贴和挂绳(2)粘贴,所述魔术贴包括设置在盖片(4)上的上贴片(41)和设置在挂绳(2)中部的下贴片(42)。

一种防止眼镜结雾的口罩

技术领域

[0001] 本实用新型涉及一种口罩,具体涉及一种防止眼镜结雾的口罩。

背景技术

[0002] 日常生活中,口罩是常用的防护用品,尤其是在冬天,人们在户外用戴口罩御寒。但是,冬天气温较低,人呼吸出来的气体中含有大量的水蒸气,在口罩的内表面凝结形成水珠,经过很短的时间,就会凝结成很多水滴,导致口罩被湿掉,呼吸困难,佩戴也相当不舒服,取下来时需要晾干。

[0003] 另外,现有的口罩特别不适合戴眼镜的人使用,在呼吸的过程中,呼出的气体从上侧排出,导致眼镜的镜片结雾模糊,影响视线,使用十分不方便。

实用新型内容

[0004] 本实用新型提供一种能够防止内表面凝结水珠、排气通畅、不会使眼镜结雾模糊的口罩。

[0005] 本实用新型采用如下技术方案:

[0006] 本实用新型包括口罩本体和设置在口罩本体两侧的挂绳,所述的口罩本体包括内表层、过滤层以及外表层,所述口罩本体内表层上侧设置有横向的硅胶密封条,所述过滤层的中部设置有通透区,所述通透区设置有一个以上的均匀排布的单向透气装置。

[0007] 作为本实用新型的进一步改进,所述硅胶密封条的中部设置有能与鼻子贴合的鼻托。

[0008] 作为本实用新型的进一步改进,所述硅胶密封条内穿设有金属丝。

[0009] 作为本实用新型的进一步改进,所述的单向透气装置包括内圈座、内支撑架、橡胶薄膜、支柱、外支撑架以及外圈座,所述内支撑架设置在内圈座的外侧,所述外支撑架设置在外圈座上,所述外圈座和内圈座固定压合,内、外圈座之间留有空间,所述橡胶薄膜通过支柱固定在外支撑架上,所述橡胶薄膜与内支撑架贴合。

[0010] 作为本实用新型的进一步改进,所述的挂绳上套置有用于保护耳朵的盖片,所述盖片一侧的两个角通过套环套装在挂绳上,所述盖片通过魔术贴和挂绳粘贴,所述魔术贴包括设置在盖片上的上贴片和设置在挂绳中部的下贴片。

[0011] 本实用新型的积极效果如下:

[0012] 由于本实用新型的口罩本体采用三层设计,内表层和外表层通气性较好,能够起到保温作用,中间过滤层设置有单向透气装置,即能够在吸入空气时使空气得到过滤,又能够顺畅的将呼出的气体排出,避免在口罩内凝结大量的水珠,影响正常使用。同时在内表层上沿设置有横向的硅胶密封条和鼻托,能够使口罩上沿和面部贴合,避免呼出的气体从上侧排出,这样方便戴眼镜的人使用,能够避免眼镜结雾模糊,影响视线。

[0013] 硅胶密封条内设置有金属丝,能够使其定型,更好的和面部贴合,避免漏气。

[0014] 由于挂绳上还设置有盖片,并且能够通过魔术贴和挂绳贴合,这样挂绳挂在耳朵

上后,将盖片和挂绳粘贴在一起,能够保护使耳朵保暖。

附图说明

[0015] 附图 1 为本实用新型的结构示意图;

[0016] 附图 2 为本实用新型口罩本体的爆炸结构示意图;

[0017] 附图 3 为本实用新型单向透气装置的爆炸结构示意图;

[0018] 附图 4 为本实用新型单向透气装置的剖视结构示意图;

[0019] 附图 5 为本实用新型挂绳上设置有盖片的结构示意图。

[0020] 在附图中:1 口罩本体、11 内表层、12 过滤层、13 单向透气装置、13-1 内圈座、13-2 内支撑架、13-3 橡胶薄膜、13-4 支柱、13-5 外支撑架、13-6 外圈座、14 外表层、2 挂绳、3 硅胶密封条、31 鼻托、4 盖片、41 上贴片、42 下贴片、43 套环。

具体实施方式

[0021] 下面结合附图和具体实施例对本实用新型做进一步详细描述。

[0022] 如附图 1-5 所示的一种防止眼镜结雾的口罩,其包括口罩本体 1 和设置在口罩本体 1 两侧的挂绳 2。所述口罩本体 1 内表面上侧设置有横向的硅胶密封条 3,所述硅胶密封条 3 的中部设置有能与鼻子贴合的鼻托 31,硅胶密封条 3 内穿设有金属丝,能够使硅胶密封条 3 定型,这样在佩戴好口罩后,通过硅胶密封条 3 和鼻托 31 使口罩上沿内侧和面部贴合,防止呼出的气体从上面排出。

[0023] 如附图 2 所示,所述的口罩本体 1 包括内表层 11、过滤层 12 以及外表层 14,所述内表层 11 采用透气性较好的普通卫生纱布或无纺布,外表层 14 采用无纺布,能够对大颗粒的沙尘起到阻挡作用,也能起到保暖的作用,所述硅胶密封条 3 设置在内表层 11 上沿,所述过滤层 12 的中部设置有通透区,所述通透区设置有若干均匀排布的单向透气装置 13,能够使呼出的气体顺畅的排出去,吸入时封闭,使空气通过过滤层 12 进行过滤。

[0024] 如附图 3、4 所示,所述的单向透气装置包括内圈座 13-1、内支撑架 13-2、橡胶薄膜 13-3、支柱 13-4、外支撑架 13-5 以及外圈座 13-6,所述内支撑架 13-2 设置在内圈座 13-1 的外侧,所述外支撑架 13-5 设置在外圈座 13-6 上,所述外圈座 13-6 和内圈座 13-1 固定压合,内、外圈座之间留有空间,用于固定橡胶薄膜 13-3,所述橡胶薄膜 13-3 通过支柱 13-4 设置在外支撑架 13-5 上,并且橡胶薄膜 13-3 与内支撑架 13-2 贴合,这样,呼出气体时,由内支撑架 13-2 的孔中通过时,使橡胶薄膜 13-3 变形而顺利排出,在吸入空气时,橡胶薄膜 13-3 由于贴合在内支撑架 13-2 上,使装置密闭,空气必须通过过滤层 12。

[0025] 由于设置了单向透气装置 13 和硅胶密封条 3 以及鼻托 31,这样在呼吸的过程中,即能使空气得到过滤,又能够使呼出的气体顺利排出,避免在口罩内凝结大量的水珠,气体也不会从上侧排出而导致眼镜结雾模糊。

[0026] 如附图 5 所示,所述的挂绳 2 上套置有用于保护耳朵的盖片 4,所述盖片 4 一侧的两个角通过套环 43 套装在挂绳 2 上,盖片 4 通过魔术贴和挂绳 2 粘贴,如图所示,所述魔术贴包括设置在盖片 4 上的上贴片 41 和设置在挂绳 2 中部的下贴片 42,挂绳 2 挂在耳朵上后,将盖片 4 和挂绳 2 粘贴在一起,能够保护使耳朵保暖。

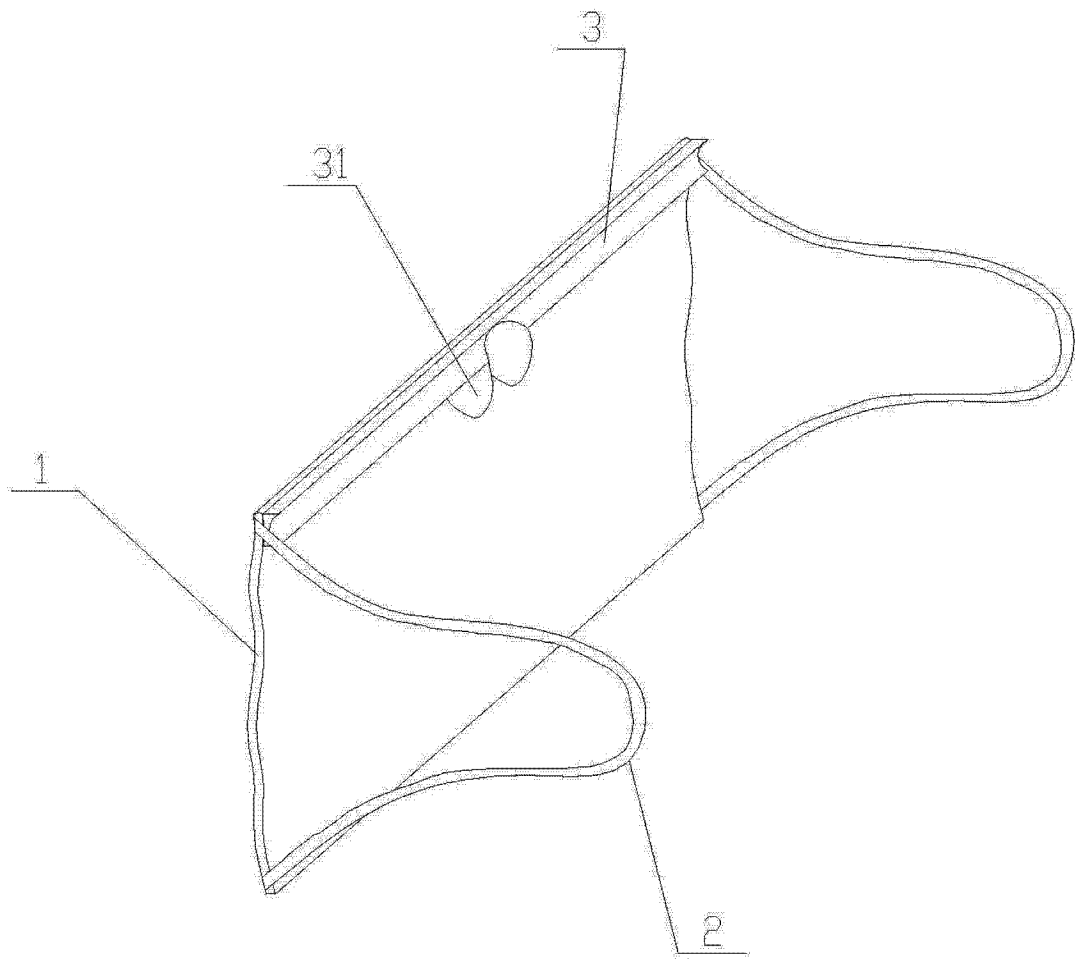


图 1

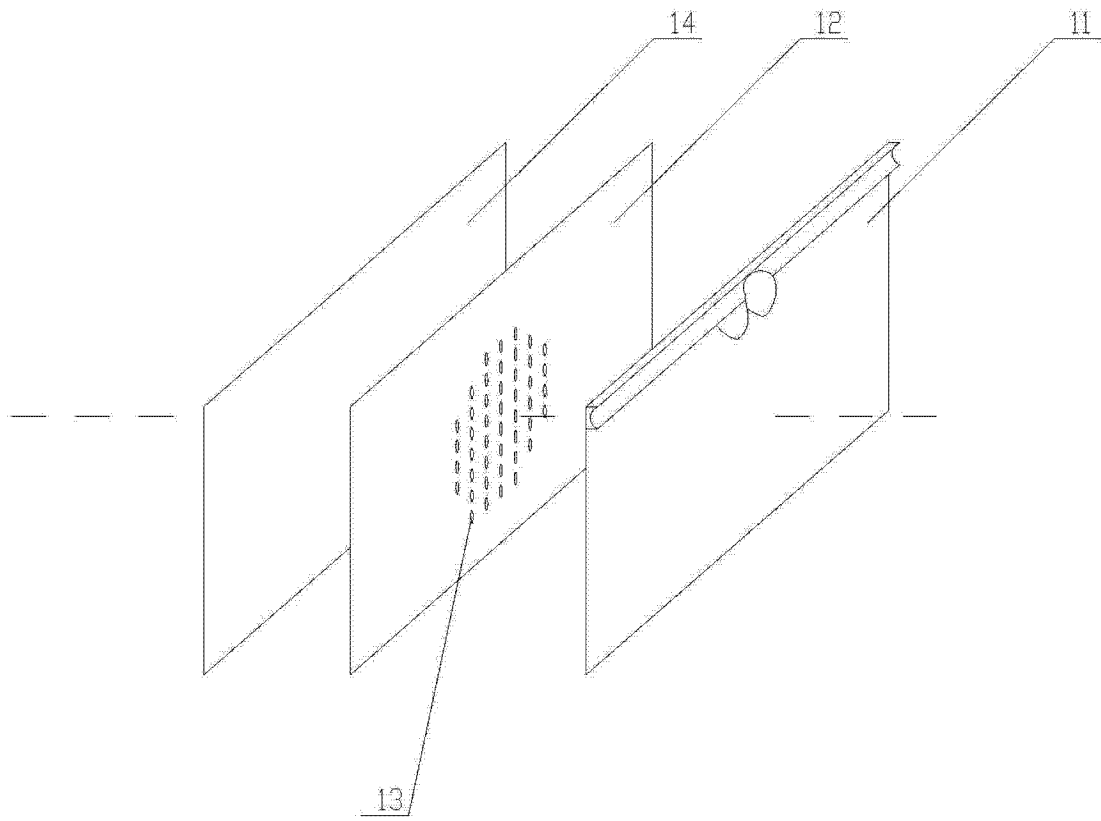


图 2

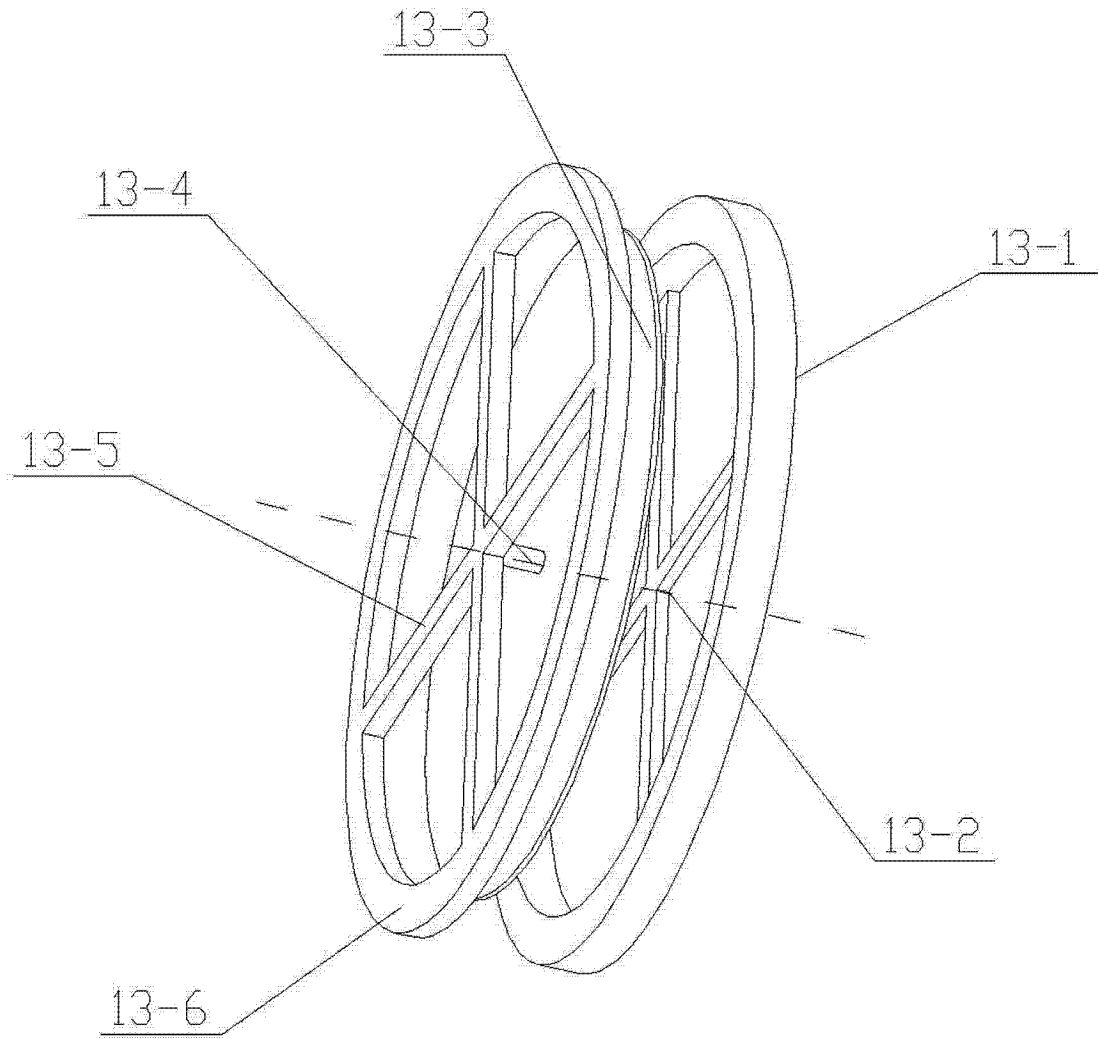


图 3

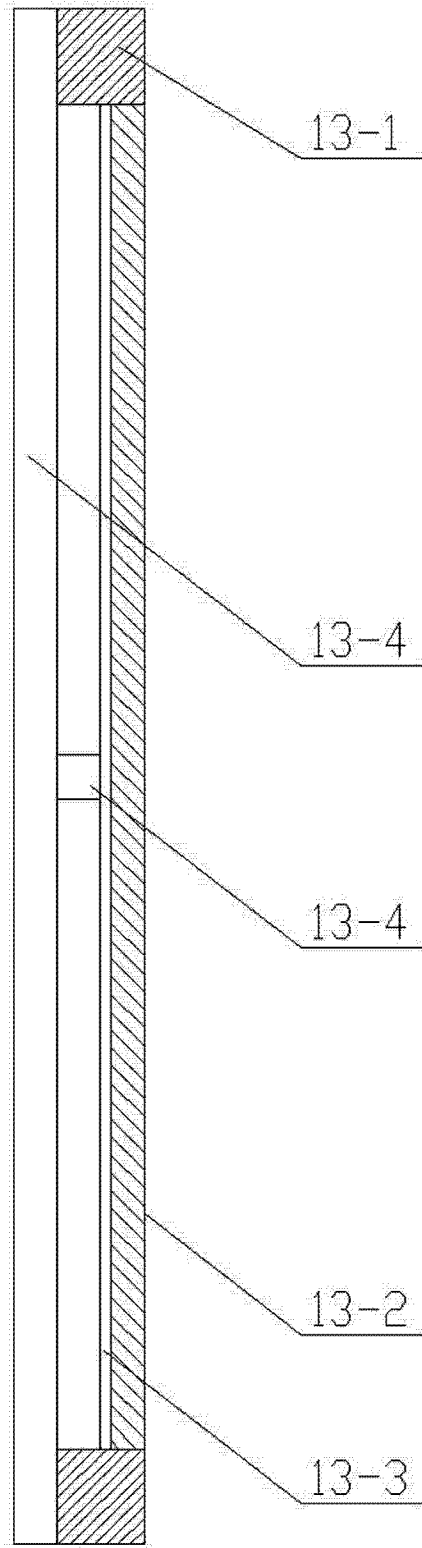


图 4

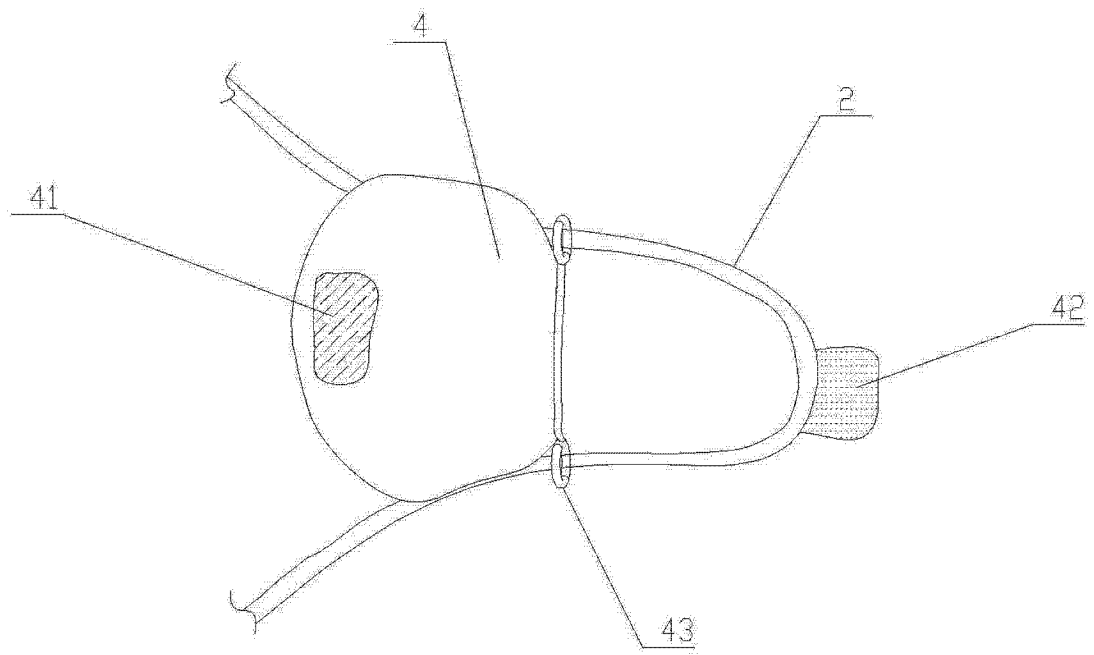


图 5