



(12) 实用新型专利

(10) 授权公告号 CN 205299212 U

(45) 授权公告日 2016. 06. 08

(21) 申请号 201521130405. 3

F21V 33/00(2006. 01)

(22) 申请日 2015. 12. 31

(73) 专利权人 北京农学院

地址 102206 北京市昌平区回龙观镇北农路
7号

(72) 发明人 侯首萍

(74) 专利代理机构 北京三高永信知识产权代理
有限责任公司 11138

代理人 江崇玉

(51) Int. Cl.

F21S 6/00(2006. 01)

F21V 23/00(2015. 01)

F21V 23/04(2006. 01)

F21V 21/22(2006. 01)

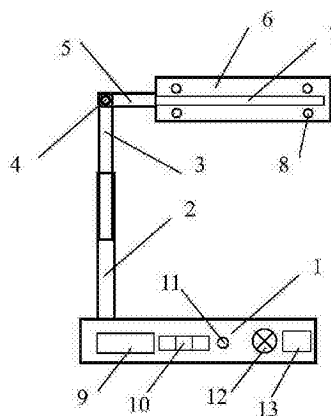
权利要求书1页 说明书2页 附图1页

(54) 实用新型名称

一种带坐姿提醒功能的学生台灯

(57) 摘要

本实用新型公开了一种带坐姿提醒功能的学生台灯,包括底座、下支杆、上支杆、调节螺栓、横支杆、灯罩、灯管、四个红外传感器、控制器、触控开关、报警器、风扇和电源,下支杆竖直固定在底座上,上支杆套接在下支杆内,横支杆通过调节螺栓活动连接到上支杆的上端部,灯罩可转动地连接到横支杆的端部,红外传感器设置在灯罩的两端,控制器、触控开关、报警器、风扇和电源设置在底座上,红外传感器、触控开关、电源与控制器的输入端连接,报警器和风扇与控制器的输出端连接,当学生坐姿不正确时,红外传感器给控制器发送信号来控制报警器发出坐姿提醒信号,风扇设置成面向使用者。本实用新型还可以在天气热时给使用者吹风降温。



1. 一种带坐姿提醒功能的学生台灯,包括底座(1)、下支杆(2)、上支杆(3)、调节螺栓(4)、横支杆(5)、灯罩(6)、灯管(7)、四个红外传感器(8)、控制器(9)、触控开关(10)、报警器(11)、风扇(12)和电源(13),其特征在于,所述下支杆(2)竖直固定在所述底座(1)上,所述上支杆(3)套接在所述下支杆(2)内来调节台灯高度,所述横支杆(5)通过调节螺栓(4)活动连接到所述上支杆(3)的上端部来调节台灯角度,所述灯罩(6)可转动地连接到所述横支杆(5)的端部来调节照明角度,所述红外传感器(8)设置在所述灯罩(6)的两端,所述控制器(9)、触控开关(10)、报警器(11)、风扇(12)和电源(13)设置在所述底座(1)上,所述红外传感器(8)、触控开关(10)、电源(13)与控制器(9)的输入端连接,所述报警器(11)和风扇(12)与控制器(9)的输出端连接,当学生坐姿不正确时,所述红外传感器(8)给所述控制器(9)发送信号来控制所述报警器(11)发出坐姿提醒信号,风扇(12)设置成面向使用者。

一种带坐姿提醒功能的学生台灯

技术领域

[0001] 本实用新型涉及一种台灯,尤其是一种带坐姿提醒功能的学生台灯。

背景技术

[0002] 传统的台灯只具备照明功能,学生在使用台灯写作业时,有时照明的亮度和角度不能满足要求,但不能对台灯进行调节。学生在家写作业时,经常坐姿歪歪扭扭,他们正处于生长发育期,长期坐姿不正确,容易导致近视眼和驼背,家长经常要不断提醒学生纠正坐姿。此外,夏天写作业使用台灯时,天气比较热,再加上台灯本身也要散热,造成学生写作业时不舒服,容易烦躁,无心写作业。

发明内容

[0003] 为了克服现有台灯的上述缺点,本实用新型实施例提供了一种带坐姿提醒功能的学生台灯,不仅能够根据学生的身高调整高度和角度,而且当学生坐姿不正确时,红外传感器能够给控制器发送信号来控制报警器发出坐姿提醒信号,提醒学生纠正坐姿,保持正确坐姿。同时,风扇设置成面向使用者,夏天使用台灯时,可以打开风扇,给学生吹风降温,使学生所处环境比较舒服,容易用心写作业,提高学习效率。所述技术方案如下:

[0004] 一种带坐姿提醒功能的学生台灯,包括底座、下支杆、上支杆、调节螺栓、横支杆、灯罩、灯管、四个红外传感器、控制器、触控开关、报警器、风扇和电源,所述下支杆竖直固定在所述底座上,所述上支杆套接在所述下支杆内来调节台灯高度,所述横支杆通过调节螺栓活动连接到所述上支杆的上端部来调节台灯角度,所述灯罩可转动地连接到所述横支杆的端部来调节照明角度,所述红外传感器设置在所述灯罩的两端,所述控制器、触控开关、报警器、风扇和电源设置在所述底座上,所述红外传感器、触控开关、电源与控制器的输入端连接,所述报警器和风扇与控制器的输出端连接,当学生坐姿不正确时,所述红外传感器给所述控制器发送信号来控制所述报警器发出坐姿提醒信号,风扇设置成面向使用者。

[0005] 相比现有技术,本实用新型的带坐姿提醒功能的学生台灯可以通过调节上支杆套接在下支杆内的位置来设置台灯高度,通过调节螺栓来设置横支杆相对上支杆的倾斜度来设置台灯角度,通过绕着横支杆旋转灯罩来调节照明角度。当学生坐姿不正确时,红外传感器能够给控制器发送信号来控制报警器发出坐姿提醒信号,提醒学生纠正坐姿,保持正确坐姿。同时,夏天使用台灯时,可以打开风扇,给学生吹风降温,使学生所处环境比较舒服,容易用心写作业,提高学习效率。

附图说明

[0006] 图1是本实用新型所述的带坐姿提醒功能的学生台灯的结构示意图。

具体实施方式

[0007] 为使本实用新型的目的、技术方案和优点更加清楚,下面将结合附图对本实用新型

型实施方式作进一步地详细描述。

[0008] 如图1所示,本实用新型所述的带坐姿提醒功能的学生台灯,包括底座1、下支杆2、上支杆3、调节螺栓4、横支杆5、灯罩6、灯管7、四个红外传感器8、控制器9、触控开关10、报警器11、风扇12和电源13,下支杆2竖直固定在底座1上,上支杆3套接在下支杆2内来调节台灯高度,横支杆5通过调节螺栓4活动连接到上支杆3的上端部来调节台灯角度,灯罩6可转动地连接到横支杆5的端部来调节照明角度,红外传感器8设置在所述灯罩6的两端,控制器9、触控开关10、报警器11、风扇12和电源13设置在底座1上,红外传感器8、触控开关10、电源13与控制器9的输入端连接,报警器11和风扇12与控制器9的输出端连接,当学生坐姿不正确时,红外传感器8给控制器9发送信号来控制报警器11发出坐姿提醒信号,风扇12设置成面向使用者。

[0009] 当学生使用本台灯时,点击触控开关10点亮台灯,红外传感器8开始工作,设置在灯罩6两端的四个红外传感器8可以探测到学生的坐姿,如果学生坐歪了或者趴在桌面上,红外传感器8就会给控制器9发送信号,控制器9收到信号后,给报警器11发送信号,报警器11启动并发出声音提醒使用者坐姿不正确,请纠正坐姿,防止学生由于长期坐姿不正确而造成近视和驼背。如果天热时,可以点击触控开关10启动风扇,风扇是面向使用者,可以给使用者吹凉风,使得使用者感觉很舒服,从而能够安心看书学习。随着学生的成长和使用习惯,可以调整台灯的高度和角度。由于上支杆套接在下支杆内,用力向下按压上支杆,可以调整上支杆套接在下支杆内的位置,从而调节台灯高度。还可以通过调节螺栓来设置横支杆相对上支杆的倾斜度来设置台灯角度,通过绕着横支杆旋转灯罩来调节照明角度,使得台灯的高度和照射角度处于使用者最舒服的位置。

[0010] 以上所述仅为本实用新型的较佳实施例,并不用以限制本实用新型,凡在本实用新型的精神和原则之内,所作的任何修改、等同替换、改进等,均应包含在本实用新型的保护范围之内。

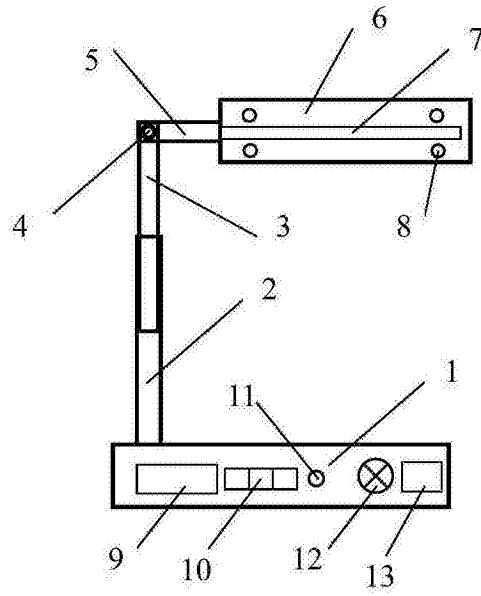


图1