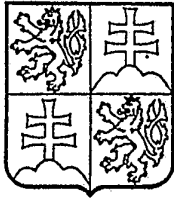


ČESKÁ A SLOVENSKÁ
FEDERATIVNÍ
REPUBLIKA
(19)



FEDERÁLNÍ ÚŘAD
PRO VYNÁLEZY

POPIS VYNÁLEZU

K AUTORSKÉMU OSVĚDČENÍ

273 667

(21) PV 5559-87.J
(22) Přihlášeno 23 07 87

(40) Zveřejněno 14 08 90
(45) Vydáno 24 03 92

(11)

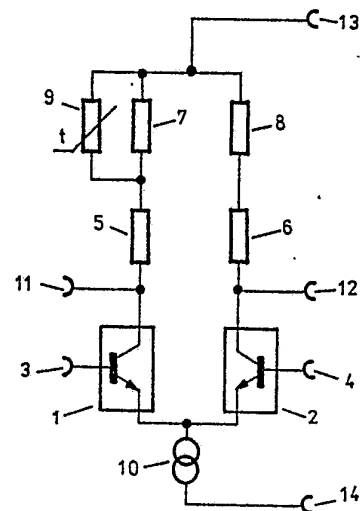
(13) B1

(51) Int. Cl.⁵
H 03 F 1/30

(75) Autor vynálezu PŘEHNAL VOJTĚCH ing., BRNO

(54) Zapojení pro kompenzaci teplotní závislosti
tranzistorového rozdílového stupně

(57) Zapojení je určeno pro tranzistorový rozdílový stupeň, sestávající ze dvou aktivních prvků /1, 2/, společného zdroje stálého proudu /10/ a dvou pracovních rezistorů /5, 6/, zapojených v kolektorových nebo emitorových obvodech aktivních prvků /1, 2/. V první variantě je do série mezi napájecím zdrojem /14 nebo 15/ a jedním pracovním rezistorem /5 nebo 6/ zapojena paralelní kombinace teplotně závislého rezistoru /9/ a linearizačního rezistoru /7/ a do série mezi druhým pracovním rezistorem /6 nebo 5/ a napájecím zdrojem /15 nebo 14/ je zapojen vyvažovací rezistor /8/ stejné velikosti, jakou má výsledná hodnota odporu teplotně závislé paralelní kombinace při vztažené teplotě. Ve druhé variantě je paralelně k jednomu pracovnímu rezistoru /5 nebo 6/ připojena paralelní kombinace teplotně závislého rezistoru /9/ a linearizačního rezistoru /7/ přes sériový rezistor /17 nebo 18/ a paralelně k druhému pracovnímu rezistoru /6 nebo 5/ je připojen vyvažovací rezistor /8/ přes další sériový rezistor /18 nebo 17/.



Obr. 1

Vynález se týká zapojení pro kompenzaci teplotní závislosti tranzistorového rozdílového stupně.

Tranzistorový rozdílový stupeň je takové zapojení jednoduchých nebo sdružených aktivních tranzistorových prvků, které umožňuje získat na výstupu vstupní signál úměrný příjmu nebo zesílenému rozdílu dvou vstupních signálů. Nejjednodušší rozdílový stupeň lze sestavit pouze z jednoho tranzistoru s pracovním rezistorem v kolektorovém obvodu. Přivede-li se u takto provedeného rozdílového stupně jedno vstupní napětí do báze tranzistoru a druhé do jeho emitoru, bude výstupní napětí na pracovním rezistoru v kolektorovém obvodu úměrno rozdílu obou vstupních napětí. Nevýhodou tohoto jednoduchého stupně je malé zesílení rozdílového signálu a velká teplotní závislost výstupního napětí.

Lepších výsledků se dosáhne symetrickým rozdílovým stupněm, sestaveným ze dvou tranzistorů se společným emitorovým rezistorem, respektive společným zdrojem stálého proudu při současném umístění obou tranzistorů ve společném chladiči, popřípadě provedením rozdílového stupně jako integrovaný obvod na společné polovodičové destičce nepatrných rozměrů, kde je zaručena stejná teplota všech prvků. I přes takto technicky dokonalá provedení vykazují symetrické rozdílové stupně nicméně malou zbytkovou teplotní nevyváženost výstupního napětí, které se znatelně uplatní při milivoltových vstupních signálech. Uvedený teplotní drift je způsoben napěťovou a proudovou nesymetrií vstupů.

Dosud známá zapojení pro kompenzaci teplotní závislosti tranzistorových rozdílových stupňů využívají kombinace aktivních a pasivních prvků, připojených na vstupní obvody a zdroje napájecího napětí. Nevýhodou takto uspořádaných kompenzačních zapojení je však snížení vstupního odporu rozdílového stupně, zvýšení citlivosti na změny napájecího napětí, malý teplotní rozsah jejich činnosti a snížení činitele potlačení součtového signálu.

Dosud nejlepší teplotní stability rozdílových stupňů bylo dosaženo modulátorovými obvody, popřípadě zapojením s automatickým nulováním. Nevýhodou těchto zapojení je jejich složitost, poměrně vysoká cena, velké prostorové nároky a omezený kmitočtový rozsah přenosu.

Odstranění uvedených nových výhod dosud známých zapojení tranzistorových rozdílových stupňů řeší zapojení pro kompenzaci teplotní závislosti tranzistorového rozdílového stupně podle vynálezu, které sestává ze dvou aktivních prvků napojených na jedné straně přes společný zdroj stálého proudu na záporný, popřípadě kladný pól napájecího zdroje a na druhé straně přes alespoň jednu dvojici pracovních rezistorů na kladný, popřípadě záporný pól napájecího zdroje, kde mezi aktivními prvky a příslušnými pracovními rezistory jsou vyvedeny výstupní svorky. Jeho podstata spočívá v tom, že mezi kladným pólem napájecího zdroje, popřípadě záporným pólem napájecího zdroje a prvním pracovním rezistorem prvního aktivního prvku je zařazena paralelní kombinace teplotně závislého rezistoru s linearizačním rezistorem, zatímco mezi kladným pólem napájecího zdroje, popřípadě záporným pólem napájecího zdroje a druhým pracovním rezistorem druhého aktivního prvku je zařazen vyvažovací rezistor.

Při alternativním provedení zapojení podle vynálezu je možno k prvnímu a druhému pracovnímu rezistoru sériově připojit první a druhý přídavný pracovní rezistor, přičemž jak paralelní kombinace teplotně závislého rezistoru s linearizačním rezistorem, tak i vyvažovací rezistor jsou k prvnímu a druhému pracovnímu rezistoru, popřípadě jen k prvnímu a druhému přídavnému pracovnímu rezistoru, napojeny vždy paralelně přes vlastní první a druhý sériový rezistor.

Předností zapojení podle vynálezu ve srovnání s dosud známými způsoby kompenzace teplotní závislosti tranzistorového rozdílového stupně je, že nesnižuje vstupní odpor rozdílového stupně a je schopno provozu při libovolném napájecím napětí a jeho změnách bez vlivu na posuv nuly výstupního napětí a činitele potlačení součtového signálu v širokém rozsahu provozních teplot. Je možno s ním dosáhnout téměř nulového posuvu nuly

výstupního napětí jako u stupňů s modulačními moduly s automatickým nulováním, a to při zachování jednoduchosti původního zapojení, nízkých pořizovacích nákladech a nesníženém kmitočtovém rozsahu přenosu. Zapojení klade také minimální nároky na stavební prostor, což platí zejména při použití u integrovaných rozdílových stupňů s vyvedenými body pro kompenzaci napěťové nesymetrie vstupů.

Příkladné zapojení pro kompenzaci teplotní závislosti tranzistorového rozdílového stupně podle vynálezu je znázorněno na připojených výkresech, kde na obr. 1 je schéma zapojení rozdílového stupně se sériovým zapojením teplotně závislé paralelní kombinace s pracovním rezistorem v kolektorovém obvodu jednoduchého aktivního prvku, na obr. 2 je schéma zapojení rozdílového stupně se sériovým zapojením teplotně závislé paralelní kombinace s pracovním rezistorem v emitorovém obvodu sdruženého aktivního prvku, na obr. 3 je jiný příklad kompenzačního zapojení s paralelním připojením teplotně závislé paralelní kombinace a sériového odporu k pracovnímu rezistoru nebo jen jeho části v kolektorovém obvodu jednoduchého aktivního prvku a na obr. 4 je další varianta kompenzačního zapojení s paralelním připojením teplotně závislé paralelní kombinace a sériového rezistoru k pracovnímu rezistoru nebo jen jeho části v emitorovém obvodu sdruženého aktivního prvku.

V příkladném zapojení podle obr. 1 je znázorněn teplotně kompenzovaný tranzistorový rozdílový stupeň sestavený ze dvou jednoduchých aktivních prvků 1, 2, připojených emitorovými obvody přes společný zdroj stálého proudu 10 na záporný pól napájecího zdroje 14. Dva vstupní napětí, jejichž rozdíl se má určit, jsou přivedeny na první vstupní svorku 3 a druhou vstupní svorku 4 a jejich rozdíl je vyveden mezi první výstupní svorkou 11 a druhou výstupní svorkou 12. Podle znaménka zbytkového teplotního driftu výstupního napětí popsaného stupně a podle znaménka teplotního součinitele odporu teplotně závislého rezistoru 2 je do série mezi kladným pólem napájecího zdroje 13 a prvním pracovním rezistorem 5 v kolektorovém obvodu prvního aktivního prvku 1, popřípadě druhým pracovním rezistorem 6 v obvodu druhého aktivního prvku 2 zapojena paralelní kombinace teplotně závislého rezistoru 2 a linearizačního rezistoru 7. Podobně je v kolektorovém obvodu druhého aktivního prvku 2, popřípadě prvního aktivního prvku 1 zapojen do série mezi kladným pólem napájecího zdroje 13 a druhým pracovním rezistorem 6, popřípadě prvním pracovním rezistorem 5 vyvažovací rezistor 8 stejné velikosti, jakou má výsledná hodnota odporu teplotně závislé paralelní kombinace při vztažené teplotě.

Zapojení pro kompenzaci teplotní závislosti tranzistorového rozdílového stupně v uspořádání podle obr. 1 pracuje takto: Jestliže má kupříkladu první aktivní prvek 1 větší teplotní závislost kolektorového proudu než druhý aktivní prvek 2, zapojí se do série mezi první pracovním rezistorem 5 a kladným pólem napájecího zdroje 13 paralelní kombinace teplotně závislého rezistoru 2 se záporným součinitelem odporu a linearizačního rezistoru 7 s takovou teplotní závislostí výsledného odporu, aby byl vykompenzován zbytkový teplotní drift výstupního napětí rozdílového stupně. Do série s druhým pracovním rezistorem 6 se potom zapojí vyvažovací rezistor 8 pro vynulování výstupu. Jestliže je tomu naopak a první aktivní prvek 1 vykazuje menší teplotní závislost než druhý aktivní prvek 2, zapojí se uvedená teplotně závislá kombinace paralelní do série s druhým pracovním rezistorem 6. Z uvedeného je zřejmo, že vhodnou velikostí hodnot teplotně závislé paralelní kombinace lze dosáhnout dokonalého vykompenzování teplotní závislosti výstupního napětí rozdílového stupně. Zapojení je vhodné pro rozdílové stupně sestavené z diskretních prvků.

Na obr. 2 je znázorněno zapojení teplotně kompenzovaného tranzistorového rozdílového stupně se dvěma sdruženými aktivními prvky. Jde v podstatě o obdobu zapojení podle obr. 1, teplotně závislá paralelní kombinace, sestavená z rezistorů 7 a 2, je zde však zapojena do série mezi záporným pólem napájecího zdroje 14 a pracovním rezistorem 5 prvního aktivního prvku 1. Alternativně je opět možno zapojit teplotně závislou paralelní kombi-

nací mezi záporný pól napájecího zdroje 14 a pracovní rezistor 6 druhého aktivního prvku 2. V obou případech je potom v emitorovém obvodu protilehlého aktivního prvku zapojen vyvažovací rezistor 8.

V zapojení tranzistorového rozdílového stupně s teplotní kompenzací podle obr. 3 je teplotně závislá paralelní kombinace připojena paralelně přes první sériový rezistor 17 k prvnímu pracovnímu rezistoru 5, popřípadě jen k prvnímu přídavnému pracovnímu rezistoru 15 v kolektorovém obvodu prvního jednoduchého aktivního prvku 1. Současně je paralelně k druhému pracovnímu rezistoru 6, popřípadě jen k druhému přídavnému pracovnímu rezistoru 16 připojen vyvažovací rezistor 8 přes druhý sériový rezistor 18.

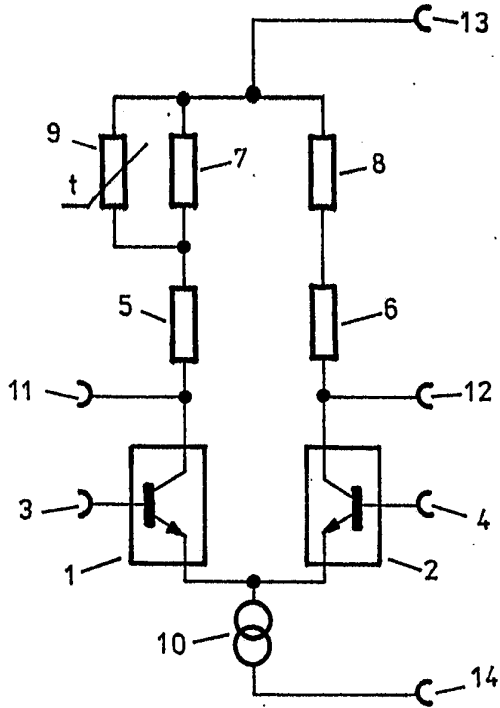
Jiný příklad zapojení teplotní kompenzace tranzistorového rozdílového stupně je zřejmý z obr. 4: Teplotně závislá paralelní kombinace je v tomto uspořádání připojena přes první sériový rezistor 17 paralelně k prvnímu pracovnímu rezistoru 5, popřípadě jen k prvnímu přídavnému pracovnímu rezistoru 15 v emitorovém obvodu sdruženého prvního aktivního prvku 1. Pro zajištění elektrické rovnováhy rozdílového stupně je paralelně k druhému pracovnímu rezistoru 6 připojen vyvažovací rezistor 8 přes druhý sériový rezistor 18. Činnost paralelního kompenzačního obvodu a jeho nastavení jsou stejné jako v případě sériově zapojené teplotně závislé paralelní kombinace. Zapojení je vhodné pro rozdílové stupně provedené technikou integrovaných obvodů, které mají vyvedeny body pro kompenzaci napěťové nesymetrie vstupů.

Zapojení pro kompenzaci teplotní závislosti tranzistorových rozdílových stupňů podle vynálezu je možno využít i pro obvody s elektronkami, fototranzistory, fotodiodami, můstkově zapojenými snímači s tenzometry nebo odporovými snímači. Teplotně závislá paralelní kombinace, sestavená z nelineárního teplotně závislého rezistoru a linearizačního rezistoru, může být přitom nahrazena jediným teplotně závislým rezistorem s požadovaným průběhem teplotní závislosti změny jeho odporu na teplotě.

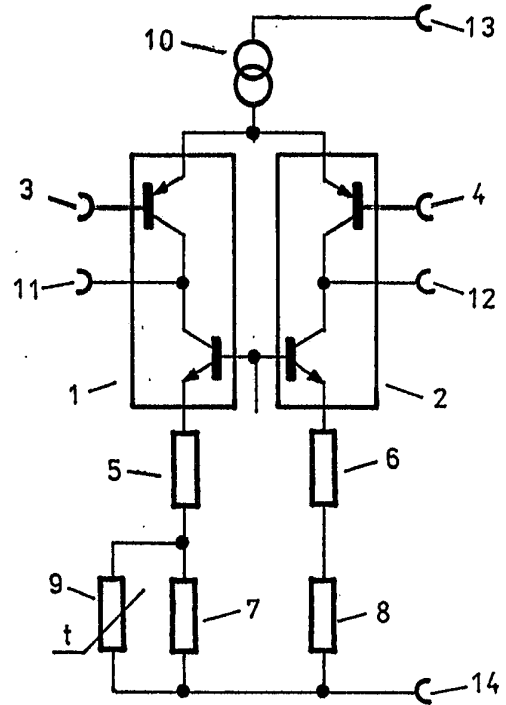
P Ř E D M Ě T V Y N Á L E Z U

1. Zapojení pro kompenzaci teplotní závislosti tranzistorového rozdílového stupně, sestávající ze dvou aktivních prvků napojených na jedné straně přes společný zdroj stálého proudu na záporný, popřípadě kladný pól napájecího zdroje a na druhé straně přes alespoň jednu dvojici pracovních rezistorů na kladný, popřípadě záporný pól napájecího zdroje, přičemž mezi aktivními prvky a příslušnými pracovními rezistory jsou vyvedeny výstupní svorky, vyznačující se tím, že mezi kladným pólem napájecího zdroje /13/, popřípadě záporným pólem napájecího zdroje /14/ a prvním pracovním rezistorem /5/ prvního aktivního prvku /1/ je zařazena paralelní kombinace teplotně závislého rezistoru /9/ s linearizačním rezistorem /7/, zatímco mezi kladným pólem napájecího zdroje /13/, popřípadě záporným pólem napájecího zdroje /14/ a druhým pracovním rezistorem /6/ druhého aktivního prvku /2/ je zařazen vyvažovací rezistor /8/.

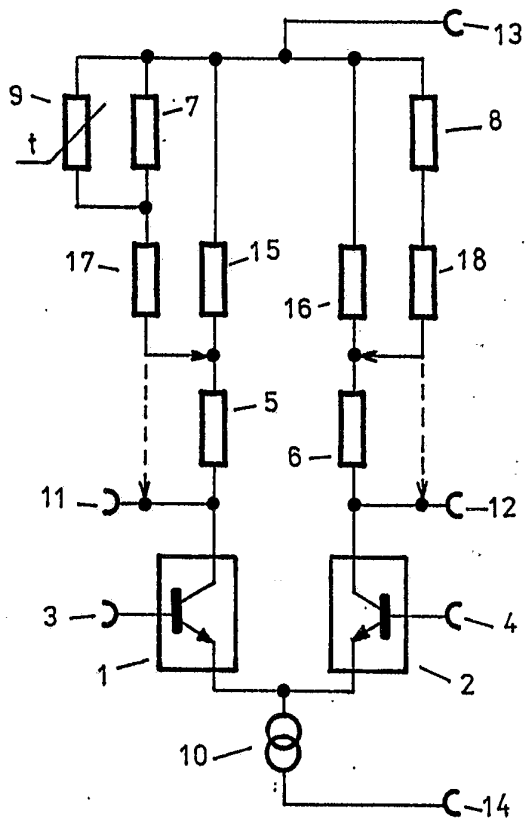
2. Zapojení podle bodu 1, vyznačující se tím, že k prvnímu a druhému pracovnímu rezistoru /5, 6/ jsou sériově připojeny první a druhý přídavné pracovní rezistory /15, 16/, přičemž jak paralelní kombinace teplotně závislého rezistoru /9/ s linearizačním rezistorem /7/, tak i vyvažovací rezistor /8/ jsou k prvnímu a druhému pracovnímu rezistoru /5, 6/, popřípadě jen k prvnímu a druhému přídavnému pracovnímu rezistoru /15, 16/ napojeny vždy paralelně přes vlastní první a druhý sériový rezistor /17, 18/.



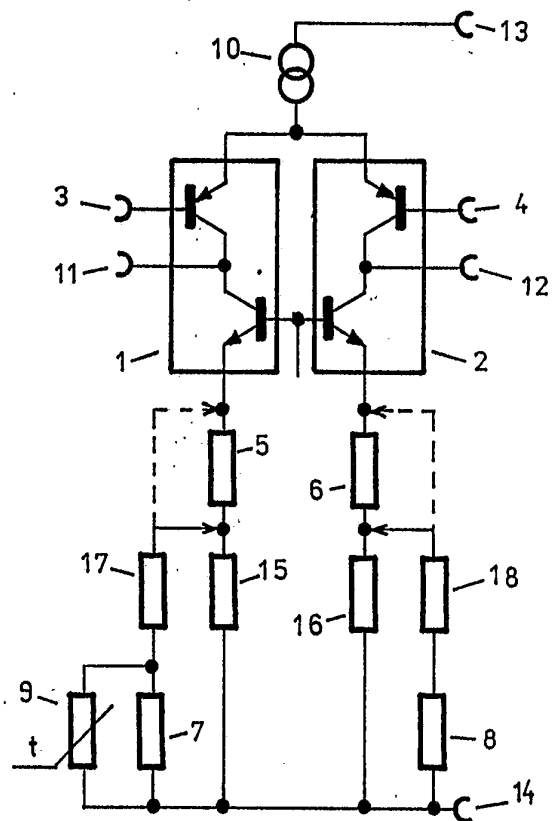
Obr. 1



Obr. 2



Obr. 3



Obr. 4