

Tillæg til Dansk Patenttidende nr. 26/27-6-83

A 01 D

F 16 D

Ans.nr.: 4785/82

Indleveret: 28 okt 1982

Løbedag: 28 okt 1982

Alm. tilgængelig: 29 apr 1983

Prioritet: 28 okt 1981 EP 81401727

*DEERE & COMPANY; Moline, US.

Opfinder: Ludwig *Magin; DE.

Fuldmægtig: Firmaet Chas. Hude

Friktionskobling, især til høstmaskiner

SAMMENDRAG

4785-82

En friktionskobling omfatter en klokkeformet skål (2), der er indskudt over en udgangsaksel (5). Indvendigt i denne skål er der monteret en svingklodsholder (7), som har medbringerorganer (11), som kan være forbundet med f.eks. kraftudtagningsakselen på en traktor. Nogle palformede svingklodser (12) er monteret svingbart ved en yderflade af denne svingklodsholder omkring aksler, der er parallelle med udgangsakselen. I skålen (2) findes en ring (15), der er dannet af flere segmenter (16), og som har en friktionsbeklædning (17), som bringes i indgreb mod skålens perifere cylindriske sidevæg. Påvirkningsgraden kan varieres ved regulering af frigangen mellem segmenterne (16). Denne ring (15) har i sin indre periferiflade nogle indskæringer (22), som frembringer nogle stopflader (23), som er orienteret i koblingens rotationsretning, og nogle skråflader (24), som er orienteret imod koblingens rotationsretning. Under driften svinger svingklodserne under virkning af centrifugalkraften, og deres frie yderender bringes til at ligge an imod en stopflade på ringen for ved friktion at sikre medbringning af udgangsakselen. En glidning forhindrer beskadigelser i tilfælde af overbelastning. En udligning er gjort mulig ved frigivelse af svingklodserne, ved at de kan glide på de bagudvendende skråflader i ringen.

Uddrag af patentansøgninger. Sektion A

4785-82

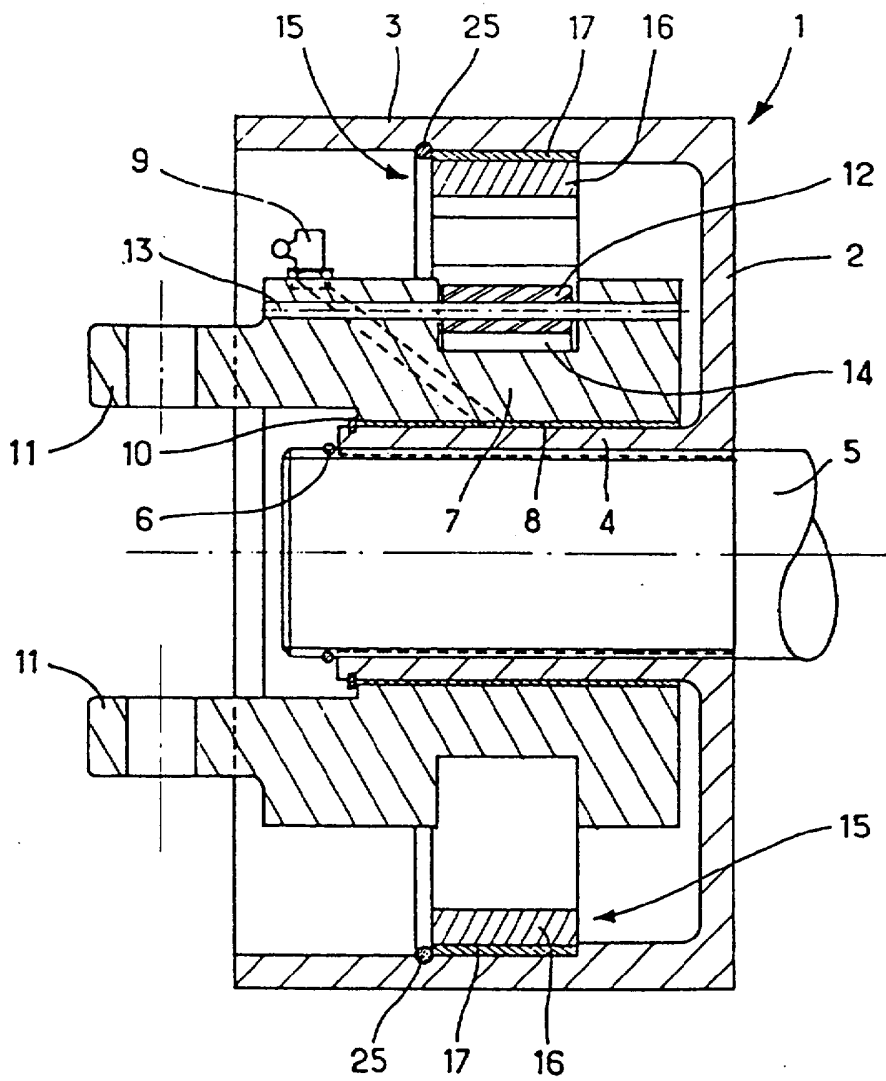


FIG. 1