

[19] 中华人民共和国国家知识产权局

[51] Int. Cl.

B61F 5/10 (2006.01)

B61F 5/52 (2006.01)



# [12] 实用新型专利说明书

专利号 ZL 200820072273.7

[45] 授权公告日 2009年2月4日

[11] 授权公告号 CN 201189868Y

[22] 申请日 2008.8.15

[21] 申请号 200820072273.7

[73] 专利权人 铁道部运输局

地址 100844 北京市复兴门外10号

共同专利权人 长春轨道客车股份有限公司

唐山轨道客车有限责任公司

[72] 发明人 张曙光 牛得田 刘志泰 梁树林

陆海英 况宇 陈风艳

[74] 专利代理机构 吉林长春新纪元专利代理有限  
责任公司

代理人 余岩

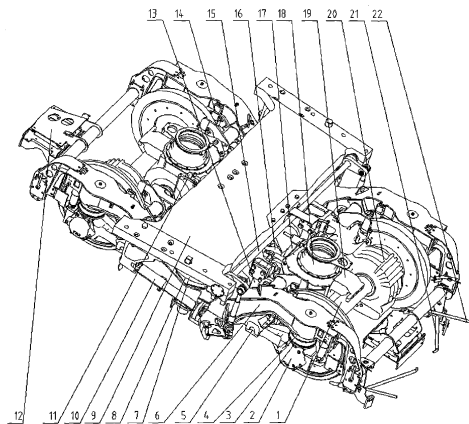
权利要求书1页 说明书4页 附图2页

## [54] 实用新型名称

高速动车组动车转向架

## [57] 摘要

一种高速动车组的动车转向架，包括轮对、轴箱、螺旋弹簧组、构架、空气弹簧、抗侧滚扭杆、抗蛇行减振器、中央牵引、轮盘基础制动、摇枕，两个横梁钢管之间的纵向梁组成采用一体化设计，纵向梁的两端是电机悬挂安装座，中间是横向减振器座，横侧梁连接座采用锻件，变截面设计，一端与横梁钢管对接组焊，另一端与侧梁上盖板和下盖板组焊成箱形结构；螺旋弹簧组下方安装有低刚度橡胶弹簧，轴箱通过轴箱橡胶节点与构架连接，本实用新型各模块的合理布置与集成，使该动车转向架具有足够的疲劳强度、足够的承载能力；转向架在平直线路和曲线上具有良好的垂向舒适性和横向舒适性，高速运行时具有良好的稳定性，同时降低轨道作用力。



1、一种高速动车组的动车转向架，包括两个带有轮装制动盘和齿轮箱的轮对，四个螺旋弹簧组，四个转臂式轴箱，一个焊接结构的构架，两个空气弹簧，一个抗侧滚扭杆，二组抗蛇行减振器，一个中央牵引，一套盘型基础制动，一个摇枕，每个轮对两端安装转臂式轴箱，转臂式轴箱上方安装有螺旋弹簧组，螺旋弹簧组上安装有一个构架，构架上方安装有两个空气弹簧，空气弹簧由高度阀控制，空气弹簧下部带有 V 字型紧急弹簧，两个空气弹簧之间安装有中央牵引，起牵引作用的为两个拉杆，拉杆呈 Z 字型，两个空气弹簧上面安装有一个摇枕，摇枕兼作空气弹簧的附加空气室，通过摇枕连接车体与转向架，使起车和落车方便，摇枕和构架之间安装有一个抗侧滚扭杆和二组抗蛇行减振器，抗侧滚扭杆与空气弹簧相联合，构架的每侧安装有两个抗蛇行减振器，构架和轮对之间安装有轮盘基础制动，其特征在于：构架为 H 型焊接结构，侧梁为下凹形状，两个横梁钢管之间的纵向梁组成采用一体化设计，横跨两个横梁钢管，组成箱形结构，纵向梁的两端是制动吊座，中间是横向减振器座，横侧梁连接座采用锻件变截面设计，一端与横梁钢管对接组焊，另一端与侧梁上盖板和下盖板组焊成箱形结构；螺旋弹簧组下方安装有低刚度橡胶弹簧，两个空气弹簧为大曲囊，空气弹簧的紧急弹簧为 V 字型，当空气弹簧无气时使得二系悬挂具有较低刚度；转臂式轴箱通过轴箱橡胶节点与构架连接，电机安装在电机吊梁上，电机吊梁通过四个板簧与构架柔性连接。

## 高速动车组动车转向架

### 技术领域

本实用新型涉及一种高速动车组动车转向架，尤其是涉及一种可以 300km/h 以上速度运行的高速动车组动车转向架。

### 背景技术

转向架是铁道车辆的关键部件，动车转向架是指列车中带有动力的转向架。现有的动车转向架，构架的疲劳强度低，容易产生强度问题，高速运行时存在安全可靠较低的问题；一系和二系悬挂装置柔性低，减震能力差；轮对定位不精确，高速运行时稳定性较差；架悬电机驱动对构架的冲击大，体悬电机驱动对轮对的粘作利用低；不能满足 300km/h 及以上的高速安全舒适运行，使高速轨道交通系统失去了本来应该具有的运营经济性和可靠性。

### 实用新型内容

本实用新型所要解决的技术问题是提供一种构架具有足够的疲劳强度及承载能力，一系和二系悬挂装置柔性好，减震能力强，轮对定位精确，电机悬挂方式优化的高速动车组的动车转向架，以克服背景技术存在的缺陷。

为解决上述技术问题，本实用新型提供一种高速动车组的动车转向架，包括两个带有齿轮箱和轮装制动盘的轮对、四个转臂式轴箱、

四个螺旋弹簧组、一个 H 型焊接结构的构架、两个空气弹簧、一个抗侧滚扭杆、两组抗蛇行减振器、一个中央牵引、一套轮盘基础制动、一个摇枕、两套驱动电机、一套轮缘润滑装置、一套撒砂装置、一套转向架诊断装置、一套 ATP 天线，每个轮对两端安装转臂式轴箱，转臂式轴箱上方安装有螺旋弹簧组，螺旋弹簧组上安装有一个构架，构架上方安装有两个空气弹簧，空气弹簧由高度阀控制，空气弹簧下部带有 V 字型紧急弹簧，在两个空气弹簧之间安装有中央牵引，起牵引作用的为两个拉杆，拉杆呈 Z 字型，在两个空气弹簧上面安装有一个摇枕，摇枕兼作空气弹簧的附加空气室，在摇枕和构架之间安装有一个抗侧滚扭杆和两组抗蛇行减振器，在构架和轮对之间安装有轮盘基础制动，在构架与轮对齿轮箱之间安装有驱动电机，构架的端部安装有缘润滑装置、撒砂装置、转向架诊断装置，其特征在于：构架为 H 型焊接结构，侧梁为下凹形状，两个横梁钢管之间的纵向梁组成采用一体化设计，横跨两个横梁钢管，组成箱形结构，纵向梁的两端是电机悬挂安装座，中间是横向减振器座，横侧梁连接座采用锻件，变截面设计，一端与横梁钢管对接组焊，另一端与侧梁上盖板和下盖板组焊成箱形结构；螺旋弹簧组下方安装有低刚度橡胶弹簧，两个空气弹簧为大曲囊，空气弹簧的紧急弹簧为 V 字型，转臂式轴箱通过轴箱橡胶节点与构架连接，电机安装在电机吊梁上，电机吊梁通过四个板簧与构架柔性连接。

本实用新型各模块的合理布置与集成，使该动车转向架具有足够的疲劳强度、足够的承载能力；柔性的、平衡的一系垂向悬挂装置和

二系空气弹簧悬挂装置,使得转向架在平直线路和曲线上具有良好的垂向舒适性;优化的一系、二系横向刚度和二系横向阻尼使得转向架在曲线上具有良好的横向舒适性;优化的一系定位装置加上抗蛇行减振器使得转向架在高速运行时具有良好的稳定性,同时降低轨道作用力;新颖的电机驱动悬挂方式降低了电机与构架之间的相互冲击,解决了电机对构架横梁造成的附加力矩。

### 附图说明

图 1 是本实用新型的总体结构示意图;

图 2 是本实用新型的构架结构示意图。

### 具体实施方式

参照图 1,本实用新型是将转臂式轴箱 2 安装在每个轮对 1 的两端,通过橡胶节点 5 与构架 6 连接,使得轮对相对于构架在垂向、纵向和横向的定位尺寸和定位刚度精确,保证了高速运行的稳定性;在转臂式轴箱 2 上安装四个螺旋弹簧组 4,在螺旋弹簧组 4 的下方安装橡胶弹簧 3,可以降低一系垂向悬挂的刚度,并具有减震作用;在螺旋弹簧组 4 上安装有一个构架 6,在构架 6 上安装两个空气弹簧 7,空气弹簧 7 由高度阀 11 控制,空气弹簧 7 下部带有 V 字型紧急弹簧 8,当空气弹簧无气时使得二系悬挂具有较低刚度;在两个空气弹簧 7 上安装一个摇枕 9,在摇枕 9 与构架 6 之间两侧各安装一组抗蛇行减振器 10,在摇枕 9 和构架 6 之间安装一个抗侧滚扭杆 15,在摇枕 9 下方安装中央牵引 16,在构架 6 和轮对 1 之间安装有轮盘基础制动 14,齿轮箱 20 安装在轮对 1 上,齿轮箱 20 并与驱动电机 19 相连,

驱动电机 19 安装在电机吊架 17 上,电机吊架 17 通过板簧 13 与构架 6 连接,降低了电机与构架之间的相互冲击,解决了电机对构架横梁造成的附加力矩;在驱动电机 19 与车体之间安装有电机通风装置 18,在转向架的端部安装有 ATP 天线 12、轮缘润滑装置 21 和撒砂装置 22。

参照附图 2,构架 6 为 H 型,由两个侧梁 23 和两个横梁钢管 24 焊接而成,横侧梁之间由连接座 25 连接,连接座 25 一端与横梁钢管 24 对接组焊,另一端与侧梁 23 的上下盖板组焊成箱形结构。两个横梁钢管 24 间横跨两个纵向梁 26,纵向梁 26 的两端用于悬挂电机吊梁,形成一体化箱型结构,制动吊座 27 焊接在侧梁 23 上。

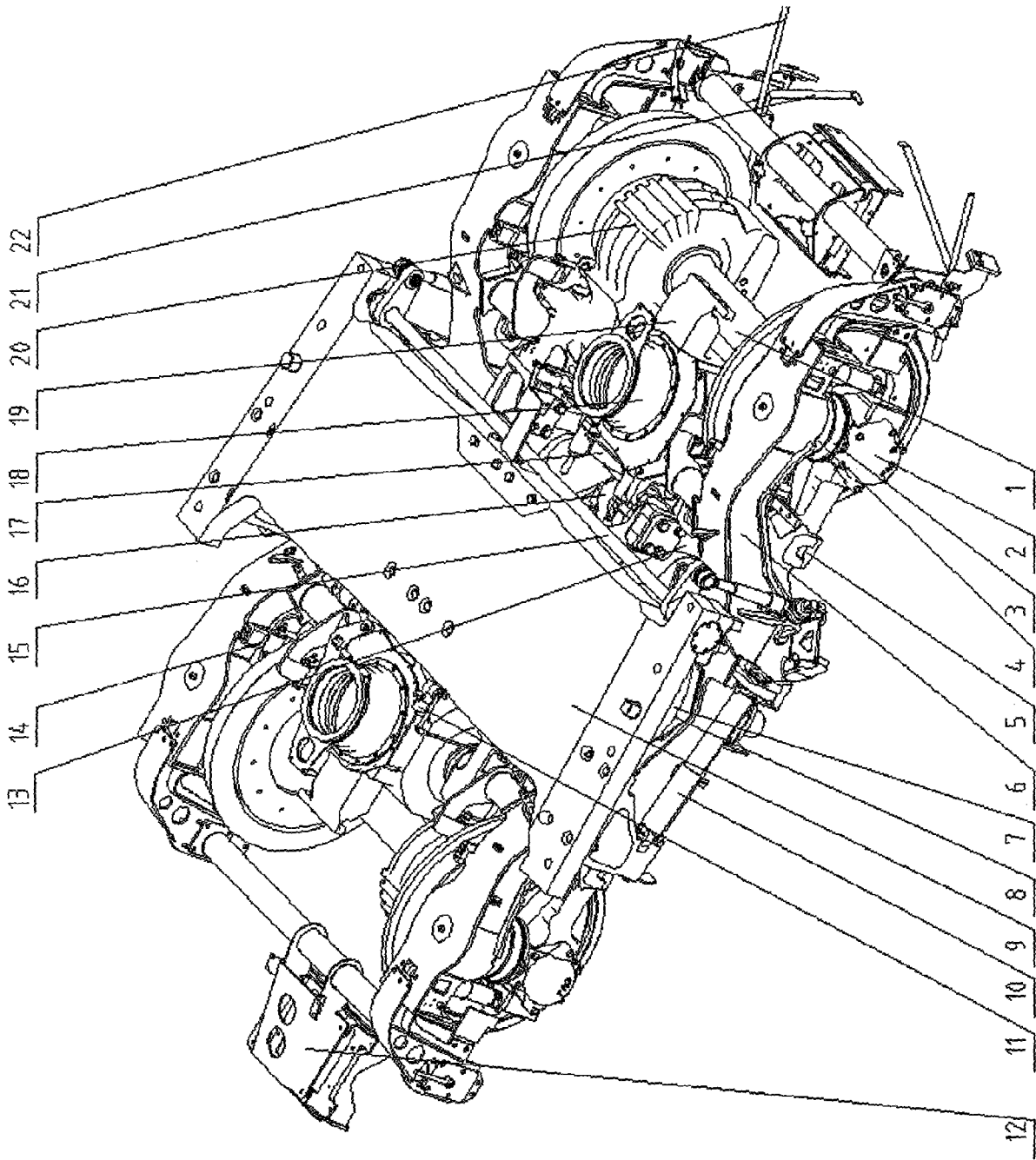


图1

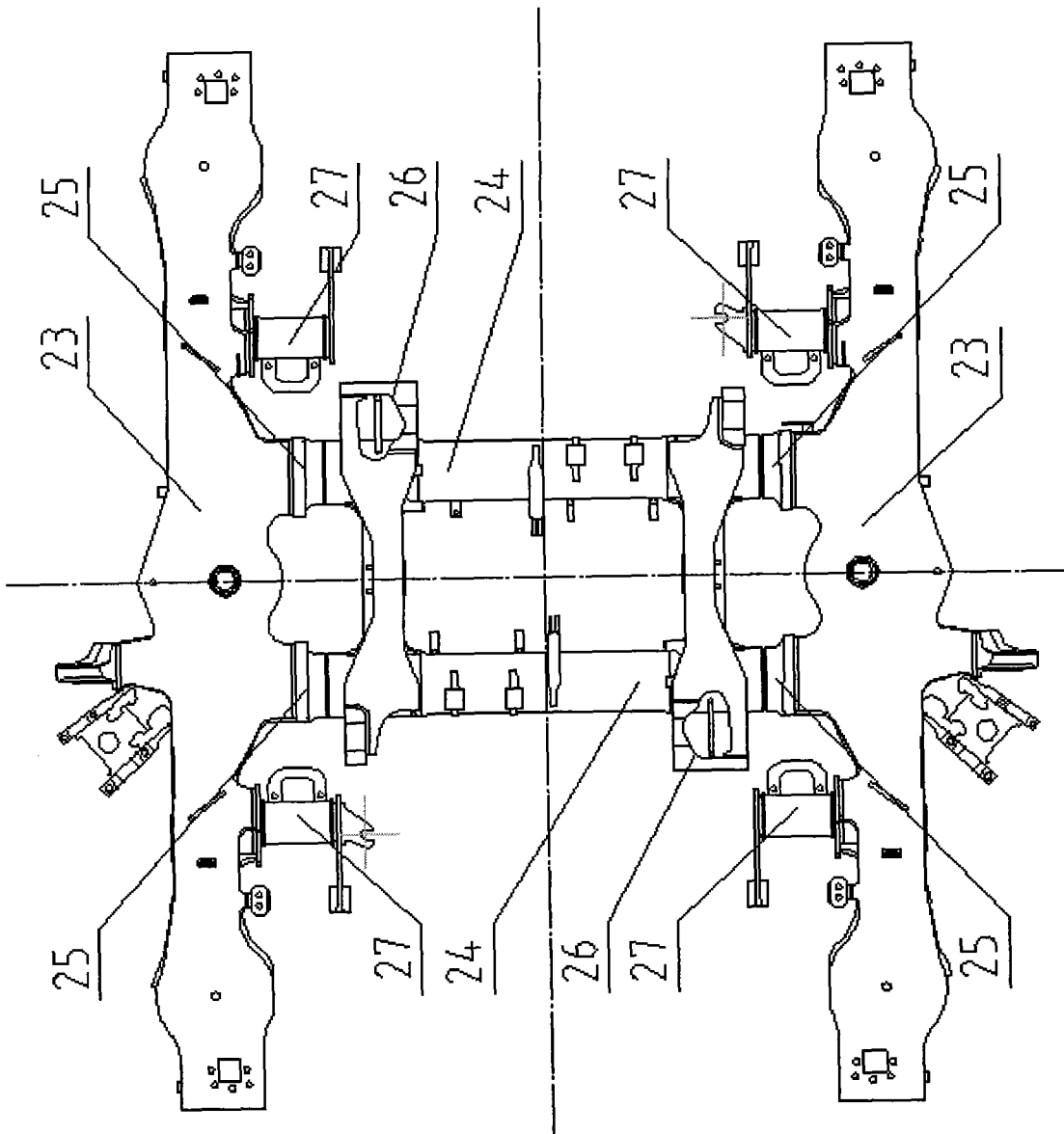


图2