



(12)发明专利申请

(10)申请公布号 CN 105822188 A

(43)申请公布日 2016.08.03

(21)申请号 201610197538.5

(22)申请日 2016.03.31

(71)申请人 句容市后白镇福临门木门加工厂
地址 212444 江苏省镇江市句容市后白镇
工业园后郭路句容市后白镇福临门木
门加工厂

(72)发明人 蒋永帅 蒋迎明 刘广金

(74)专利代理机构 南京申云知识产权代理事务
所(普通合伙) 32274

代理人 王云

(51)Int.Cl.

E06B 3/36(2006.01)

E06B 3/70(2006.01)

E06B 7/28(2006.01)

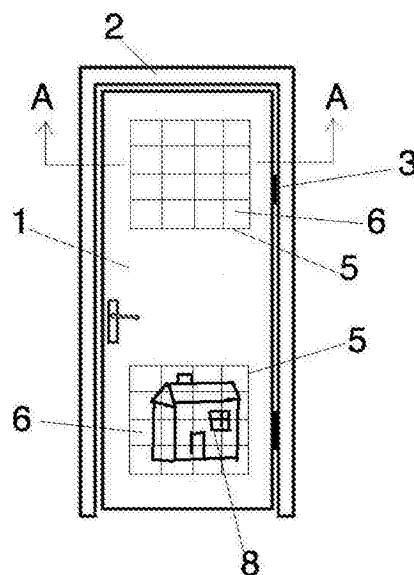
权利要求书1页 说明书2页 附图2页

(54)发明名称

一种拼图木门

(57)摘要

本发明公开了一种拼图木门,包括木门和门框,所述木门和门框通过铰链连接,所述木门的门板内嵌设有一张铁板,所述的木门的门扇面上形成有凹槽,在所述凹槽内填充有多个拼板块,所述拼板块底部设置有磁铁,拼板块通过磁铁吸附填充在所述凹槽内,所述拼板块的顶部表面设置有图案卡。本发明在木门上集成了拼图玩具,可以作为儿童的智力开发,还可以起到装饰房间的作用,提高房间的美观性,满足房间内部装饰个性化设计的需求,充分利用木门门扇的空间。



1. 一种拼图木门,包括木门和门框,所述木门和门框通过铰链连接,其特征在于:所述木门的门板内嵌设有一张铁板,所述的木门的门扇面上形成有凹槽,在所述凹槽内填充有多个拼板块,所述拼板块底部设置有磁铁,拼板块通过磁铁吸附填充在所述凹槽内,所述拼板块的顶部表面设置有图案卡。

2. 根据权利要求1所述的一种拼图木门,其特征在于,所述的凹槽在木门的门扇面上设置有两个,所述两个凹槽分别设置在木门门扇面的上部和下部,且在两个凹槽内填充有多个拼板块。

3. 根据权利要求1或2所述的一种拼图木门,其特征在于,所述凹槽的截面为矩形或圆形,在矩形凹槽里填充有矩形拼板块,在圆形凹槽里填充有扇形拼板块。

4. 根据权利要求1或2所述的一种拼图木门,其特征在于,所述拼板块的厚度等于所述凹槽的深度。

5. 根据权利要求1所述的一种拼图木门,其特征在于,所述磁铁嵌入设置在拼板块的底部。

6. 根据权利要求1所述的一种拼图木门,其特征在于,所述拼板块的顶部表面设置有透明卡槽,所述图案卡通过透明卡槽上的条形槽孔插在透明卡槽内。

7. 根据权利要求6所述的一种拼图木门,其特征在于,所述条形槽孔处塞有条形孔塞。

8. 根据权利要求7所述的一种拼图木门,其特征在于,所述条形孔塞的一端与透明卡槽连接。

9. 根据权利要求6所述的一种拼图木门,其特征在于,所述拼板块上还设有扣槽。

10. 根据权利要求6所述的一种拼图木门,其特征在于,所述透明卡槽的材料是玻璃树脂。

一种拼图木门

技术领域

[0001] 本发明涉及一种门,尤其涉及一种拼图木门。

背景技术

[0002] 门在家庭生活中具有举足轻重的地位,可谓居家必不可少,特别是木门,广泛应用于室内房间门,但是,现有的房间木门功能和款式比较单一,无法满足房间内部装饰个性化设计的需求,而且木门的门面不能被充分利用。

发明内容

[0003] 为解决现有技术的不足,本发明提供一种拼图木门,在木门上集成了拼图玩具,可以作为儿童的智力开发,还可以起到装饰房间的作用,提高房间的美观性,满足房间内部装饰个性化设计的需求,充分利用木门门扇的空间。

[0004] 本发明所采用的技术方案为:

一种拼图木门,包括木门和门框,所述木门和门框通过铰链连接,所述木门的门板内嵌设有一张铁板,所述的木门的门扇面上形成有凹槽,在所述凹槽内填充有多个拼板块,所述拼板块底部设置有磁铁,拼板块通过磁铁吸附填充在所述凹槽内,所述拼板块的顶部表面设置有图案卡。

[0005] 进一步,为了方便大人和小孩身高的不同而各自娱乐,所述的凹槽在木门的门扇面上设置有两个,所述两个凹槽分别设置在木门门扇面的上部和下部,且在两个凹槽内填充有多个拼板块。

[0006] 进一步,所述凹槽的截面为矩形或圆形,在矩形凹槽里填充有矩形拼板块,在圆形凹槽里填充有扇形拼板块,样式个性化强,可根据个人喜欢选择。

[0007] 进一步,所述拼板块的厚度等于所述凹槽的深度,吸附填充在凹槽内的拼板块与木门的门扇面一平,提高了木门的整体美观性。

[0008] 进一步,所述磁铁嵌入设置在拼板块的底部,提高拼板块的整体一致性。

[0009] 进一步,所述拼板块的顶部表面设置有透明卡槽,所述图案卡通过透明卡槽上的条形槽孔插在透明卡槽内,方便更换和保护图案卡。

[0010] 进一步,所述条形槽孔处塞有条形孔塞,防止图案卡在透明卡槽内掉落。

[0011] 进一步,所述条形孔塞的一端与透明卡槽连接,防止条形孔塞丢失。

[0012] 进一步,所述拼板块上还设有扣槽,方便移动拼板块。

[0013] 进一步,所述透明卡槽的材料是玻璃树脂,具有耐摩擦、耐热、耐老化、透光率强等优点。

[0014] 本发明的有益效果在于:在木门上集成了靠磁力吸附的拼图玩具,可以作为儿童的智力开发,并具有娱乐的功能,丰富了人们室内的生活,还可以起到装饰房间的作用,提高房间的美观性,拼图玩具上的图案可以根据自己的喜好更换,满足了房间内部装饰个性化设计的需求,充分利用木门门扇的空间。

[0015] 附图说明：

图1为本发明结构示意图；

图2为本发明图1中木门的A向剖视示意图；

图3为本发明拼板块整体结构示意图；

图中主要附图标记含义如下：

1、木门,2、门框,3、铰链,4、铁板,5、凹槽,6、拼板块,7、磁铁,8、图案卡,9、透明卡槽,10、条形槽孔,11、条形孔塞,12、扣槽。

[0016] 具体实施方式：

下面结合附图对本发明做具体的介绍。

[0017] 图1为本发明结构示意图；图2为本发明图1中木门的A向剖视示意图；

如图1和2所示：本实施例是一种拼图木门，包括木门1和门框2，木门1和门框2通过铰链3连接，在木门1的门板内嵌设有一张铁板4，木门1的门扇面上形成有凹槽5，在凹槽5内填充有多个拼板块6，拼板块6底部设置有磁铁7，拼板块6通过磁铁7吸附填充在凹槽5内，拼板块6的顶部表面设置有图案卡8。

[0018] 本实施例为了方便大人和小孩身高的不同而各自娱乐，在木门1的门扇面上设置有两个凹槽5，两个凹槽5分别设置在木门1门扇面的上部和下部，且在两个凹槽5内填充有多个拼板块6；而且本实施例中凹槽5的截面为矩形，在矩形凹槽5里填充有多个矩形拼板块6，当然，也可以将凹槽5的截面设置成圆形，在圆形凹槽里填充多个扇形拼板块，使样式个性化更强，供个人的喜欢选择。

[0019] 图3为本发明拼板块整体结构示意图；

如图3所示：本实施例中拼板块6的厚度等于凹槽5的深度，吸附填充在凹槽5内的拼板块6与木门1的门扇面一平，提高了木门的整体美观性；而磁铁7嵌入设置在拼板块6的底部，提高拼板块6的整体一致性；在拼板块6的顶部表面设置有透明卡槽9，图案卡8通过透明卡槽9上的条形槽孔10插在透明卡槽9内，方便更换和保护图案卡8，在条形槽孔10处还塞有条形孔塞11，防止图案卡8在透明卡槽9内掉落，而且条形孔塞11的一端与透明卡槽9连接，防止条形孔塞11丢失，拼板块6上还设有扣槽12，方便移动拼板块6，本实施例中透明卡槽9的材料是玻璃树脂，具有耐摩擦、耐热、耐老化、透光率强等优点。

[0020] 本发明在木门上集成了靠磁力吸附的拼图玩具，可以作为儿童的智力开发，并具有娱乐的功能，丰富了人们室内的生活，还可以起到装饰房间的作用，提高房间的美观性，拼图玩具上的图案可以根据自己的喜好更换，满足了房间内部装饰个性化设计的需求，充分利用木门门扇的空间。

[0021] 以上所述仅是本发明专利的优选实施方式，应当指出，对于本技术领域的普通技术人员来说，在不脱离本发明专利原理的前提下，还可以做出若干改进和润饰，这些改进和润饰也应视为本发明专利的保护范围。

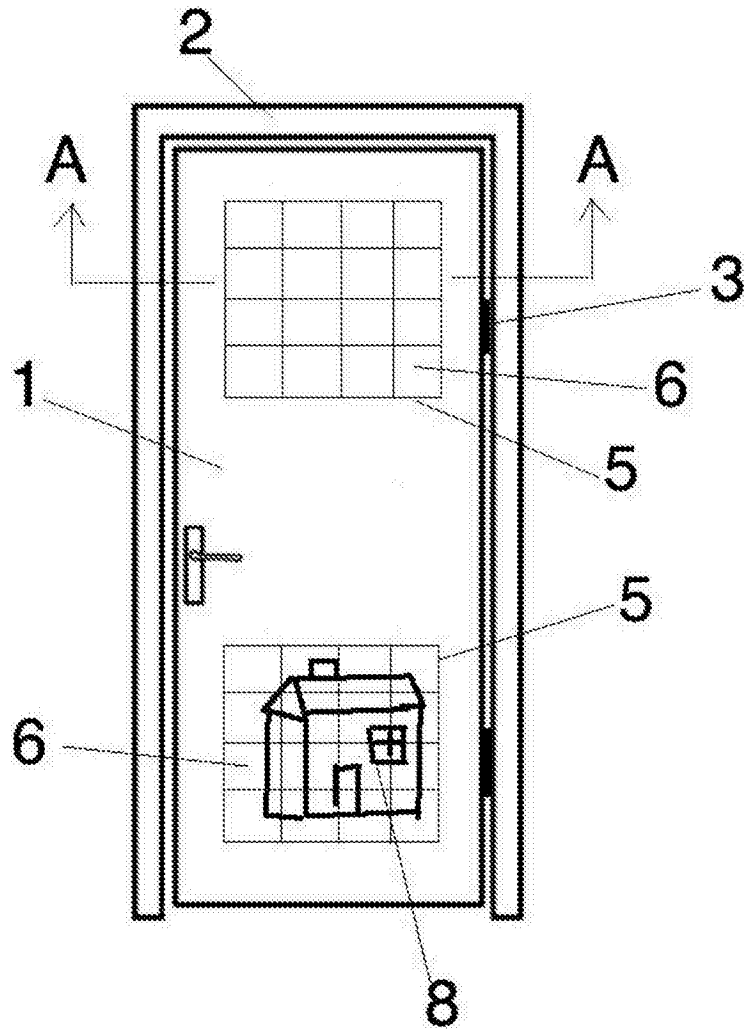


图1

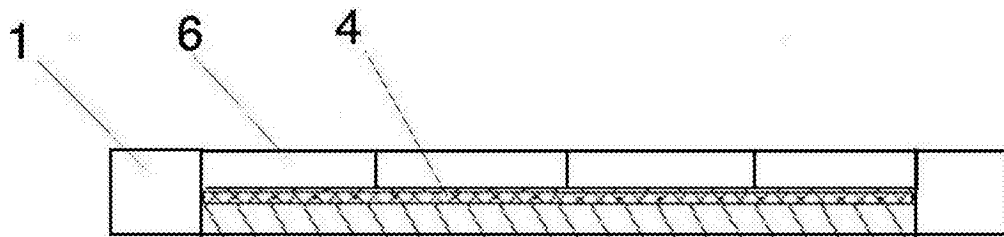


图2

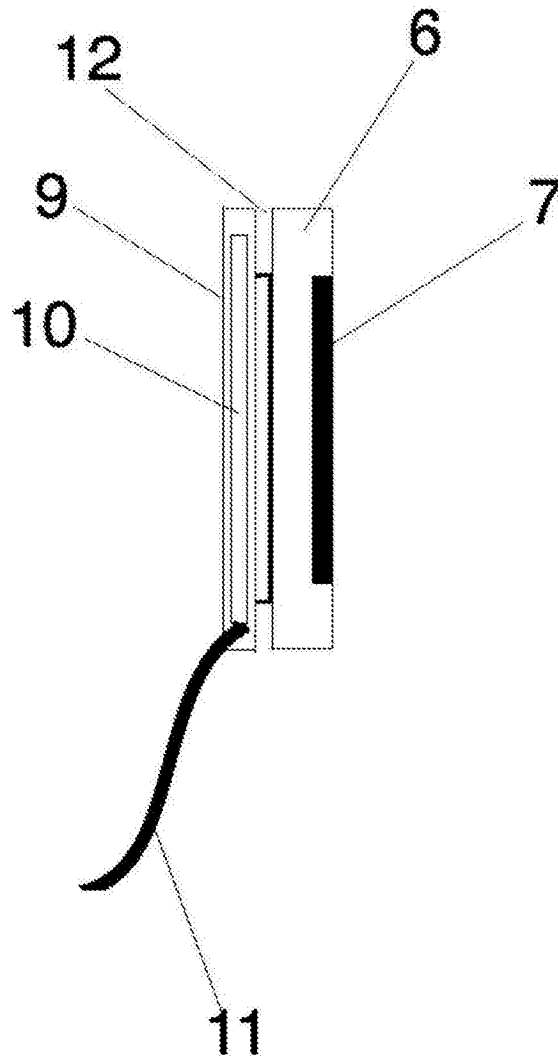


图3