

公告本

申請日期	91.9.11
案 號	91120789
類 別	G11B 33/10

A4
C4

(以上各欄由本局填註)

發 明 專 利 說 明 書 I222629		
一、發明 名稱	中 文	記錄再生裝置
	英 文	RECORDING/REPRODUCING APPARATUS
二、發明 人	姓 名	(1) 古河憲一 Kenichi FURUKAWA (2) 安間敏彦 Toshihiko YASUMA
	國 籍	日 本 JAPAN
	住、居所	(1)、(2) 日本國神奈川縣厚木市酒井1601 1601, Sakai, Atsugi-Shi, Kanagawa 243-8533 Japan
三、申請人	姓 名 (名稱)	日商·三美電機股份有限公司 MITSUMI ELECTRIC CO., LTD.
	國 籍	日 本 JAPAN
	住、居所 (事務所)	日本國東京都調布市國領町8丁目8番地2 8-8-2, Kokuryo-Cho, Chofu-Shi, Tokyo, Japan
	代 表 人 姓 名	森部茂 Shigeru MORIBE

裝

訂

線

003066

(由本局填寫)

承辦人代碼：
大類：
IPC分類：

A6
B6

本案已向：

日本國(地區) 申請專利，申請日期： 案號： 有 無主張優先權
 2001.9.18 特願2001-282760

有關微生物已寄存於： ，寄存日期： ，寄存號碼：

(請先閱讀背面之注意事項再填寫本頁各欄)

裝

訂

線

003068

五、發明說明 (1)

[技術領域]

本發明係有關於一種一般性記錄再生裝置，更詳而言之，其係一種用以對圓盤狀記錄媒體進行記錄及/或再生，並可更改動作倍率者。

[習知背景]

迄今，光記錄媒體作為圓盤狀記錄媒體而被廣泛地利用。光記錄媒體係一具有信號記錄層之圓盤狀記錄媒體，且藉著對該信號記錄層照射雷射光，以進行資訊信號之記錄及/或再生(以下稱記錄再生)者。

作為前述光記錄媒體，有諸如 CD(光碟；Compact Disc)與 CD-ROM(CD-唯讀記憶體；CD-Read Only Memory)等將與所記錄之資訊信號相對應之凹點列事先形成於圓盤基板上之再生專用光碟。該再生專用光碟中，形成有凹點列之圓盤基板上之主面則有作為信號記錄層之功能。

又，例如，使用於所謂光碟可錄系統，且可補記資訊信號之光碟(CD-R：CD-Recordable；光碟可錄)已進行實用化。CD-R係具有藉有機色素系之材料形成之信號記錄層，再藉著將雷射光照射至該信號記錄層，使處於照射位置上之反射率起變化，以進行記錄者。又，藉著檢測出信號記錄層之反射率以進行業經記錄之信號的再生。

進而，作為光記錄媒體，可利用信號記錄層之相變化且可改寫記錄信號之相變化型光碟，如 CD-RW(光碟可重寫；CD-Rewritable)等已實用化。

如上所述之 CD、CD-ROM、CD-R、CD-RW 等光碟

(請先閱讀背面之注意事項再填寫本頁)

表

訂

線

003069

五、發明說明 (2)

之各種規格係依被稱為所謂 CD 格式之規格而規格化。藉此，可補記或改寫資訊信號之 CD-R 與 CD-RW 即使藉用以再生該再生專用之 CD 或 CD-ROM 之裝置亦可進行再生。

然後，用以對如上述之 CD-R 與 CD-RM 進行資訊信號記錄之光碟裝置中，通常，在實際進行資訊信號之寫入之前，先利用設於 CD-R 或 CD-RM 之試寫領域進行試寫，在設定了不對稱值為最合適之雷射光的照射強度後，再藉著以該照射強度使雷射光照射，進行資訊信號之記錄。又，於光碟裝置中，在進行資訊信號之記錄時，係藉 APC(自動強度控制；Automatic Power Control)校正雷射光之照射強度的變動，而以始終穩定之照射強度進行記錄。

於被稱為所謂 CD 格式之規格中，於記錄再生時可使資料以每秒 150 千位元組轉送之動作速度則被視為標準的動作速度。近年來，為了謀求高轉送速率化，相對於該標準速度以 4 倍、8 倍、16 倍之動作速度進行記錄再生者亦漸成普遍。

又，在例如對 CD-RW 進行記錄再生時等，則因源自於印在標籤面之油墨量的偏差等之偏重量或圓盤之偏心的等，而使誤差率愈來愈高。此情形下，乃須階段性地降低動作速度迄至可進行正常狀態之記錄再生動作之程度為止。

然而，習知之光碟裝置則因不易確認與動作速度相關之資訊，故很難推測記錄時間或判斷每個圓盤之記錄再生性

(請先閱讀背面之注意事項再填寫本頁)

表

訂

線

003070

五、發明說明 (3)

能。

[發明之揭示]

本發明之總括的目的係提供一種可解決上述問題且經改良之有用的記錄再生裝置者。

本發明之更詳細的目的係提供一種記錄再生裝置，其係於對圓盤狀記錄媒體進行記錄再生時，操作者可輕易地確認現在的動作速度(動作倍率)者。

為達成上述目的，若依本發明，提供有一種記錄再生裝置，其係用以對圓盤狀記錄媒體進行記錄及/或再生者；而具有用以顯示對於記錄媒體記錄時及/或再生時之動作倍率之動作倍率顯示部及用以控制該動作倍率顯示部之顯示之控制部。

若依上述發明，可使記錄或再生時之動作倍率顯示於動作倍率顯示部。藉此，將更容易推定記錄時間與判斷每個圓盤之記錄再生性能。

於本發明之記錄再生裝置，其中動作倍率顯示部為具有可顯示多色之顯示元件，而控制部則為控制顯示元件，使該顯示元件顯示按照動作倍率之顯示色者亦可。該顯示元件以可以多色發光之發光二極體為佳。

又，於本發明之記錄再生裝置，其中動作倍率顯示部為具有多數顯示元件，而控制部則為控制顯示元件，使按照動作倍率之預定顯示元件呈顯示狀態者亦可。

又，於本發明之記錄再生裝置，其中動作倍率顯示部為具有可顯示文字、數字或記號之顯示元件，而控制部則為

(請先閱讀背面之注意事項再填寫本頁)

表

訂

線

003071

五、發明說明 (4)

控制顯示元件，以使之顯示用以表示動作倍率之文字、數字或記號者亦可。該顯示元件以液晶顯示面板為佳。

又，於本發明之記錄再生裝置，其中動作倍率顯示部係設於前述記錄再生裝置之前面面板者為佳。

本發明之其他目的、特徵及優點則一面參照附加的圖示一面藉著閱讀以下之詳細說明，應可更加了解。

[發明之實施形態]

就本發明之一實施例，一面參照圖示詳細說明之。第 1 圖係顯示依本發明一實施例之光碟裝置 10 的構成之方塊圖。光碟裝置 10 係對根據 CD 格式之 CD-R 或 CD-RW 等光碟進行資訊信號之記錄及再生者。但，本發明係可適用於對圓盤狀記錄媒體進行記錄再生之所有記錄裝置。

於前述光碟裝置 10，如第 1 圖所示，安裝有作為記錄再生媒體之光碟 50。該光碟裝置 10 係具有：主軸馬達 11，係用以旋轉驅動光碟 50 者；及光學收錄器 12，係用以對光碟 50 之信號記錄層照射雷射光，並檢測來自該信號記錄層之返回光者。該光學收錄器 12 係藉驅動機構(未圖示)於光碟 50 之直徑方向自由移動，且於光碟 50 上之任意位置照射雷射光。

又，前述光碟裝置 10 係具有 RF 部 13、與該 RF 部 13 相連接之信號處理部 14 及與該信號處理部 14 相連接之介面部 15。

前述 RF 部 13 係按照以光學收錄器 12 檢測出之返回光的強度，對輸出之 RF 信號施以各種信號處理。又，該 RF

(請先閱讀背面之注意事項再填寫本頁)

表

訂

線

五、發明說明 (5)

部 13 係按照來自光學收錄器 12 之輸出信號，反饋控制前述主軸馬達 11，且於對光碟 50 進行記錄再生時，控制光碟 50 一面維持預定之角速度或線速度一面旋轉。

前述信號處理部 14 係對由光碟 50 讀出之信號或對光碟 50 記錄之信號，施以諸如調變·解調處理、編碼化·解碼化處理等各種信號處理。

前述介面部 15 係與例如電腦裝置等外部裝置之間進行信號之收授。該介面部 15 係將由光碟 50 讀出後藉信號處理部 14 施以預定的信號處理之信號對外部裝置輸出。又，為了將由外部裝置輸入之信號記錄於光碟 50 而將之轉送至信號處理部 14。

又，前述光碟裝置 10 係具有用以控制各部動作之控制部 16。該控制部 16 係滿足由外部裝置透過介面部 15 而輸入之各種要求以控制裝置各部之動作。

進而，前述光碟裝置 10 中，用以顯示記錄再生時之動作倍率之顯示部 17 則與控制部 16 相連接。於光碟裝置 10 中，係按照光碟 50 之類別與對於光碟 50 記錄再生動作，可更改轉送速率。藉此，以 150KB/sec 為標準速度，可以 4 倍速、8 倍速、16 倍速、24 倍速或 32 倍速進行記錄再生動作。於此，例如以 4 倍速進行記錄再生時，轉送速率係設定於約 600KB/sec，而以 8 倍速進行記錄再生時，轉送速率則設定於約 1600KB/sec。即，以大約標準速度之整數倍的轉送速率進行記錄再生。

具體而言，例如，於再生 CD-ROM 時則以 24 倍速動

(請先閱讀背面之注意事項再填寫本頁)

表

訂

線

五、發明說明 (6)

作，對 CD-RW 進行記錄時則以 4 倍速動作，而對 CD-R 進行記錄時則以 8 倍速動作。該動作速度之控制係藉著在無法察覺來自 RF 部 13 之輸出信號異常的範圍內，控制部 16 使主軸馬達 11 之旋轉速度遠比標準速度大，且使信號處理部 14 中演算速度高速化而實現。

第 2 圖係顯示光碟裝置 10 之前面面板 20 的正視圖。光碟裝置 10 之配置於本體盒前面側之前面面板 20 上則設有用以載置光碟 50 後插入裝置內或從裝置內排除之托盤 21 及可拉進該托盤 21 或使之排除之操作鍵 22。又，於前面面板 20 則設有顯示部。

於此，前述顯示部 17 係諸如第 2 圖所示，藉用以顯示光碟裝置 10 本體之電源的開/關之電源指示器 17a、用以顯示光碟 50 相對之動作模式之動作模式指示器 17b 及用以顯示動作倍率之動作倍率指示器 17c 構成。各指示器係藉例如發光二極體(LED: Light Emitting Diode; 發光二極體)構成，而該發光動作則藉控制部 16 控制。

前述電源指示器 17a 例如於光碟裝置 10 之電源打開時點亮為綠色，於電源關上時則熄滅。前述動作模式指示器 17b 例如在未對光碟 50 進行記錄再生動作時熄滅，於進行再生動作時點亮為綠色，而於進行記錄動作時則點亮為紅色。前述動作倍率指示器 17c 例如對光碟 50 以 8 倍速以下進行記錄再生動作時熄滅，以 16 倍速動作時亮為橙色(琥珀色)，以 24 倍速動作時亮為綠色，而以 32 倍速動作時則點亮為紅色。

(請先閱讀背面之注意事項再填寫本頁)

裝

訂

線

003074

五、發明說明 (7)

由於前述光碟裝置 10 係具有前述動作倍率指示器 17c，且按照動作倍率而控制發亮之顯示色，故操作者可輕易地辨識現在所設定之動作倍率。藉此，將更容易估計記錄時間或判斷每個光碟之記錄再生性能。

又，動作倍率與顯示色之關係並非限定於上述之構成，而可任意地選擇。又，動作倍率指示器 17c 並不限於使用發光二極體。例如，亦可利用白熾燈或各種 EL(Electro-Luminescent；電光)元件等構成動作倍率指示器 17c。

接著，就動作倍率指示器 17c 之另一構成例，參照第 3 圖加以說明。且，第 3 圖係與上述說明所使用之第 2 圖相當，用以顯示光碟裝置 10 之前面面板者。

動作倍率指示器 17c 係如第 3 圖所示，亦可藉多數顯示元件 A 至 D 構成，且按照動作倍率使預定之顯示元件發光顯示(發亮)。具體而言，例如以 8 倍速以下動作時點亮顯示元件 A，以 16 倍速動作時點亮顯示元件 B，以 24 倍速動作時點亮顯示元件 C，而以 32 倍速動作時則點亮顯示元件 D。

又，例如亦可使用以顯示記錄再生動作中之動作速度以下的動作倍率之所有顯示元件發亮。此時，具體而言，例如以 24 倍速動作時，則點亮顯示元件 A、B、C 全部。藉此，由於動作倍率愈高，發亮之顯示元件的數量將愈多，故操作者將更容易在視覺上知曉現在之動作倍率(動作速度)的大小。

接著，就動作倍率指示器 17c 之另一構成例，參照第 4

(請先閱讀背面之注意事項再填寫本頁)

表

訂

線

五、發明說明 (8)

圖加以說明。且，第 4 圖係與上述說明所使用之第 2 圖相當，用以顯示光碟裝置 10 之前面面板 20 者。

該動作倍率指示器 17c 係如第 4 圖所示，亦可藉例如液晶顯示面板等構成可顯示文字、數字或記號者，以使之顯示用以表示動作倍率之文字、數字或記號。具體而言，例如，亦可以 8 倍速動作時則以數字的「8」表示，而以 16 倍速動作時則以數字的「16」表示等。

又，如上述之液晶顯示面板之顯示內容係根據現在所設定之動作倍率藉控制部 16 控制。即使如此，操作者亦可輕易地辨識現在所設定之動作倍率。藉此，將更容易估計記錄時間或判斷每個光碟之記錄再生性能。

本發明係不限於上述具體揭示之實施例，應可於本發明之範圍內做出各種變形例及改良例。

[圖式之簡單說明]

第 1 圖係依本發明一實施例之光碟裝置之構成方塊圖。

第 2 圖係設於第 1 圖所示之光碟裝置之前面面板之一例之正視圖。

第 3 圖係設於第 1 圖所示之光碟裝置之前面面板之另一形態之正視圖。

第 4 圖係設於第 1 圖所示之光碟裝置之前面面板之另一形態之正視圖。

003076

(請先閱讀背面之注意事項再填寫本頁)

裝

訂

線

五、發明說明 (9)

[圖中標號說明]

- 10...光碟裝置
- 11...主軸馬達
- 12...光學收錄器
- 13...RF部
- 14...信號處理部
- 15...介面部
- 16...控制部
- 17...顯示部
- 17a...電源指示器
- 17b...動作模式指示器
- 17c...動作倍率指示器
- 20...前面面板
- 21...托盤
- 22...操作鍵
- A~D...顯示元件
- 50...光碟

(請先閱讀背面之注意事項再填寫本頁)

表

訂

線

000078

四、中文發明摘要（發明之名稱：

記錄再生裝置

本發明之記錄再生裝置係對光碟，於以相較於標準動作速度還高之動作速度進行記錄再生動作時，藉動作倍率指示器顯示動作倍率者。且按照動作倍率更改顯示色。或者，按照動作倍率點亮多數顯示元件。又，顯示文字、數字或記號等。藉此，將可輕易地從裝置外部辨識動作速度（動作倍率）。

英文發明摘要（發明之名稱：RECORDING/REPRODUCING APPARATUS



Upon performing a recording/reproducing operation with respect to an optical disk at an operational speed higher than a normal operational speed, an operational multiplication rate is displayed by an operational multiplication rate indicator. Display colors are changed according to the operational multiplication rate. Alternatively, a plurality of display elements are lighted according to the operational multiplication rate. Alternatively, characters, numerals, symbols, etc. are displayed. Thereby, the operational speed (the operational multiplication rate) becomes visibly recognizable with ease from outside of the apparatus.

003067

本紙張尺度適用中國國家標準（CNS）A4規格（210×297公釐）

六、申請專利範圍

1. 一種記錄再生裝置，其係用以對圓盤狀記錄媒體進行記錄及/或再生者；而具有：

動作倍率顯示部，係用以顯示對於前述記錄媒體記錄時及/或再生時之動作倍率者；及

控制部，係用以控制該動作倍率顯示部之顯示者。

2. 如申請專利範圍第 1 項之記錄再生裝置，其中前述動作倍率顯示部係具有可顯示多色之顯示元件，而前述控制部則控制該顯示元件，使該顯示元件顯示按照動作倍率之顯示色者。
3. 如申請專利範圍第 2 項之記錄再生裝置，其中前述顯示元件係由可以多色發光之發光二極體所構成。
4. 如申請專利範圍第 1 項之記錄再生裝置，其中前述動作倍率顯示部係具有多數顯示元件，而前述控制部則控制前述顯示元件，使按照動作倍率之預定顯示元件呈顯示狀態者。
5. 如申請專利範圍第 4 項之記錄再生裝置，其中前述顯示元件係以相互不同的顏色發光之多數發光二極體。
6. 如申請專利範圍第 1 項之記錄再生裝置，其中前述動作倍率顯示部係具有可顯示文字、數字或記號之顯示元件，而前述控制部則控制該顯示元件，以使之顯示用以表示動作倍率之文字、數字或記號者。
7. 如申請專利範圍第 6 項之記錄再生裝置，其中前述顯示元件係液晶顯示面板者。
8. 如申請專利範圍第 1 項之記錄再生裝置，其中前述動作

003077

(請先閱讀背面之注意事項再填寫本頁)

訂

六、申請專利範圍

倍率顯示部係設於前述記錄再生裝置之前面面板者。

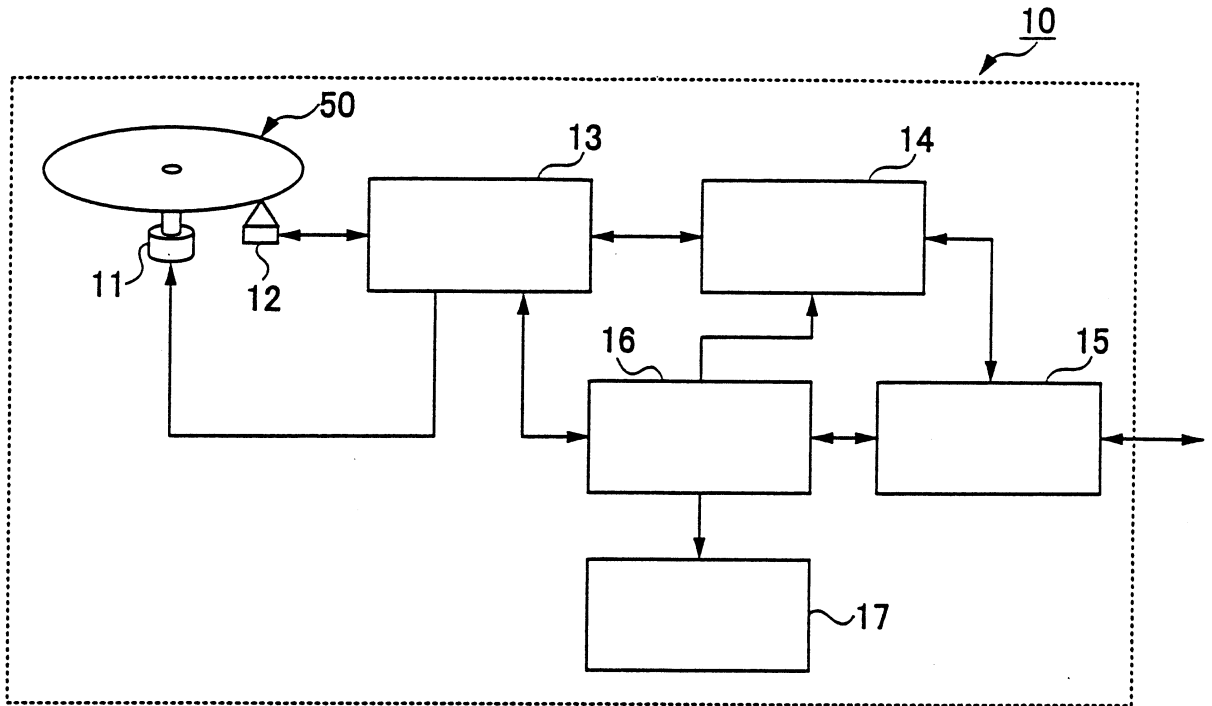
(請先閱讀背面之注意事項再填寫本頁)

訂

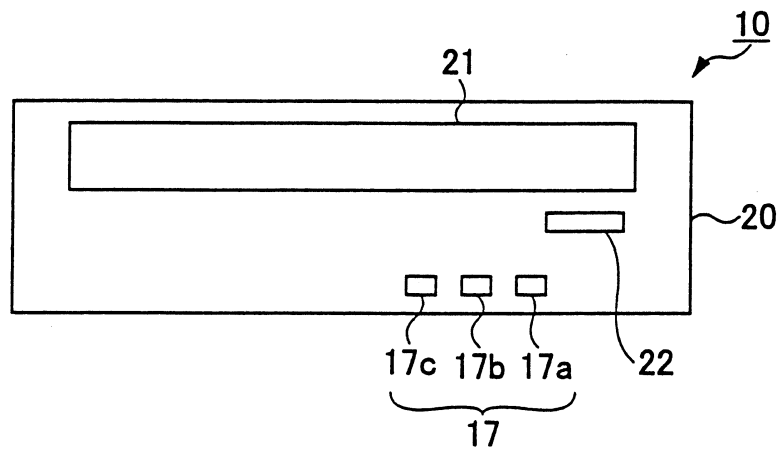
003079

91120789

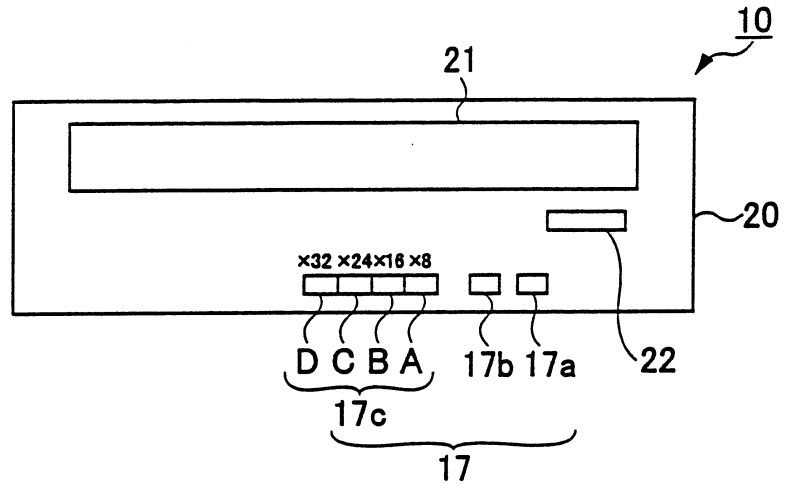
第 1 圖



第 2 圖



第 3 圖



第 4 圖

