



(12)实用新型专利

(10)授权公告号 CN 210163993 U

(45)授权公告日 2020.03.20

(21)申请号 201920906530.0

(22)申请日 2019.06.15

(73)专利权人 北京市万通兴业厨房设备有限公司

地址 101149 北京市通州区中关村科技园
区通州园金桥科技产业基地环科中路
5-103号

(72)发明人 倪国庆

(51)Int.Cl.

E03C 1/02(2006.01)

E03C 1/182(2006.01)

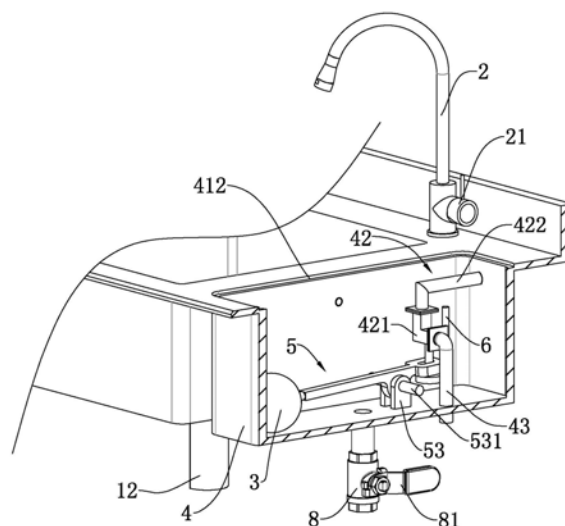
权利要求书2页 说明书5页 附图5页

(54)实用新型名称

单星水池

(57)摘要

本实用新型公开了一种单星水池,其包括蓄水池,蓄水池为一端开口的方形壳体,蓄水池内腔底部设置有出水口,蓄水池上固设有蓄水管,蓄水管的管口位于蓄水池的正上方,蓄水池的一侧固设有水槽,水槽为开口朝上的长方形壳体,水槽的内腔与蓄水池的内腔连通;水槽中固设有进水管和出水管,进水管与出水管的内腔连通,出水管与蓄水管的内腔连通,水流依次经由进水管、出水管和蓄水管流入蓄水池中;水槽的内腔中设置有防溢水装置,防溢水装置包括设置于出水管上的止水机构,止水机构上连接有浮球,浮球受到水的作用后能对止水机构施加作用力,止水机构能将进水管与出水管的内腔隔断。本实用新型具有在低能耗的情况下防溢水的效果。



CN 210163993 U

1. 一种单星水池,包括蓄水池(1),所述蓄水池(1)为一端开口的方形壳体,所述蓄水池(1)内腔底部设置有出水口(11),所述蓄水池(1)上固设有蓄水管(2),所述蓄水管(2)的管口位于蓄水池(1)的正上方,其特征在于:所述蓄水池(1)的一侧固设有水槽(4),所述水槽(4)为开口朝上的长方形壳体,所述水槽(4)的内腔与蓄水池(1)的内腔连通;

所述水槽(4)中固设有进水管(43)和出水管(42),所述进水管(43)与出水管(42)的内腔连通,所述出水管(42)与蓄水管(2)的内腔连通,水流依次经由进水管(43)、出水管(42)和蓄水管(2)流入蓄水池(1)中;

所述水槽(4)的内腔中设置有防溢水装置,所述防溢水装置包括设置于出水管(42)上的止水机构(7),所述止水机构(7)上连接有浮球(3),所述浮球(3)受到水的作用后能对止水机构(7)施加作用力,所述止水机构(7)能将进水管(43)与出水管(42)的内腔隔断。

2. 根据权利要求1所述的单星水池,其特征在于:所述出水管(42)包括圆管(422)和将圆管(422)与出水管(42)内腔连通的方管(421),所述方管(421)的形状为L形;

所述止水机构(7)包括位于方管(421)内腔的止水板(71),所述止水板(71)能将进水管(43)与出水管(42)的内腔隔断,所述止水板(71)为L形板,所述止水板(71)包括相互垂直的水平板(711)和竖直板(712),所述竖直板(712)与方管(421)内腔的三个内侧面抵触,所述竖直板(712)朝向水平板(711)的下表面与方管(421)内侧面抵触时能将方管(421)的内腔隔断;

所述方管(421)的侧壁上开设有一通孔(4213),所述通孔(4213)中穿设有拉杆(72),所述拉杆(72)的一端与水平板(711)固定连接,所述拉杆(72)的另一端设置有传动机构(5),传动机构(5)与浮球(3)连接,所述传动机构(5)能在浮球(3)受到水的作用力竖直向上运动时通过拉杆(72)带动止水板(71)沿竖直方向向下运动。

3. 根据权利要求2所述的单星水池,其特征在于:所述传动机构(5)包括固设于水槽(4)内腔的底壁的铰接座(53),所述传动机构(5)包括转动连接于铰接座(53)上的传动杆(51),所述传动杆(51)的一端与浮球(3)固定连接,所述传动杆(51)的另一端固设有传动板(52),所述传动板(52)能在浮球(3)受到水的作用力而竖直向上运动时通过拉杆(72)带动止水板(71)沿竖直方向向下运动。

4. 根据权利要求3所述的单星水池,其特征在于:所述浮球(3)到铰接座(53)的距离大于传动板(52)到铰接座(53)的距离。

5. 根据权利要求3所述的单星水池,其特征在于:所述拉杆(72)的伸出于方管(421)内腔的一端固设有圆盘(73),所述传动板(52)的下表面与圆盘(73)朝向拉杆(72)的端面相接触。

6. 根据权利要求2所述的单星水池,其特征在于:所述通孔(4213)内嵌设有动密封圈(721)。

7. 根据权利要求5所述的单星水池,其特征在于:所述圆盘(73)上固设有复位杆(61)。

8. 根据权利要求1所述的单星水池,其特征在于:所述蓄水池(1)与水槽(4)之间固设有连接管(44),所述连接管(44)为U形管,所述连接管(44)将蓄水池(1)的内腔与水槽(4)的内腔连通。

9. 根据权利要求1所述的单星水池,其特征在于:所述水槽(4)外侧的底壁上设置有排水管(8),所述排水管(8)上固设有止水阀(81)。

10. 根据权利要求1所述的单星水池,其特征在于:所述水槽(4)的开口端可拆卸连接有盖子(41),所述盖子(41)将水槽(4)的开口端遮盖。

单星水池

技术领域

[0001] 本实用新型涉及厨房设备领域,尤其是涉及一种单星水池。

背景技术

[0002] 单星水池是一种常用的厨房设备,可用于蓄水、清洗物品等。在使用单星水池蓄水时,经常会发生忘记关闭水龙头而导致溢水的情况。

[0003] 授权公告号为CN208501800U的中国实用新型专利公开了一种水池防溢水装置,包括水池和水池上方的水龙头,水池的一侧开有溢流口,水池的一侧还安装有溢水检测装置,溢水检测装置包括伸入水池内的进水口、位于水池外侧的储水管,储水管的下方连接有与下水管道连接的排水管,储水管的内部设有检测开关,排水管的直径小于储水管的直径,水龙头下方的水管设有与检测开关通过控制电路连接的控制阀,进水口位于溢流口的上方,防溢水装置在水龙头忘记关闭、洗菜池或洗手池水满时能够自动关闭水龙头下方的进水管,从而避免自来水溢出造成房屋淹水,提高家庭用水的安全性。

[0004] 上述中的现有技术虽然通过检测开关及与控制阀的配合达到关闭进水管的效果,但由于控制阀与检测开关通过电路连接,接通电源后防溢水装置会产生对电能的消耗,造成了能源的浪费。

实用新型内容

[0005] 本实用新型的目的在于提供一种单星水池,其具有水池在低耗能下实现防溢水的效果。

[0006] 本实用新型的上述技术目的是通过以下技术方案得以实现的:

[0007] 一种单星水池,包括蓄水池,所述蓄水池为一端开口的方形壳体,所述蓄水池内腔底部设置有出水口,所述蓄水池上固设有蓄水管,所述蓄水管的管口位于蓄水池的正上方,所述蓄水池的一侧固设有水槽,所述水槽为开口朝上的长方形壳体,所述水槽的内腔与蓄水池的内腔连通;

[0008] 所述水槽中固设有进水管和出水管,所述进水管与出水管的内腔连通,所述出水管与蓄水管的内腔连通,水流依次经由进水管、出水管和蓄水管流入蓄水池中;

[0009] 所述水槽的内腔中设置有防溢水装置,所述防溢水装置包括设置于出水管上的止水机构,所述止水机构上连接有浮球,所述浮球受到水的作用后能对止水机构施加作用力,所述止水机构能将进水管与出水管的内腔隔断。

[0010] 通过采用上述技术方案,水流经由进水管、出水管及蓄水管流入蓄水池中;蓄水池中的水过多时,蓄水池内的水会流入水槽中,水会对浮球施加竖直向上的浮力,浮球受到水竖直向上的作用力带动止水机构运动,当止水机构能的水面到达一定高度时,浮球带动止水机构将进水管与出水管的内腔隔断,水无法由进水管流至蓄水池中,实现了关闭进水管路防止水溢出的功能的同时达到了节约能源的效果。

[0011] 本实用新型进一步设置为:所述出水管包括圆管和将圆管与出水管内腔连通的方

管,所述方管的形状为L形;

[0012] 所述止水机构包括位于方管内腔的止水板,所述止水板能将进水管与出水管的内腔隔断,所述止水板为L形板,所述止水板包括相互垂直的水平板和竖直板,所述竖直板与方管内腔的三个内侧面抵触,所述竖直板朝向水平板的下表面与方管内侧面抵触时能将方管的内腔隔断;

[0013] 所述方管的侧壁上开设有一通孔,所述通孔中穿设有拉杆,所述拉杆的一端与水平板固定连接,所述拉杆的另一端设置有传动机构,传动机构与浮球连接,所述传动机构能在浮球受到水的作用力竖直向上运动时通过拉杆带动止水板沿竖直方向向下运动。

[0014] 通过采用上述技术方案,浮球受到水的浮力而沿竖直方向向上运动,传动机构通过拉杆带动止水板沿竖直方向向下运动,直至止水板将进水管与出水管的内腔隔断,达到关闭进水管路的效果。

[0015] 本实用新型进一步设置为:所述传动机构包括固设于水槽内腔的底壁的铰接座,所述传动机构包括转动连接于铰接座上的传动杆,所述传动杆的一端与浮球固定连接,所述传动杆的另一端固设有传动板,所述传动板能在浮球受到水的作用力而竖直向上运动时通过拉杆带动止水板沿竖直方向向下运动。

[0016] 通过采用上述技术方案,传动机构的结构简单,可操作性强。

[0017] 本实用新型进一步设置为:所述浮球到铰接座的距离大于传动板到铰接座的距离。

[0018] 通过采用上述技术方案,通过增加浮球到铰接座之间的距离,在水的浮力相同的情况下,增大了传动板对于拉杆的作用力,使浮球更易带动止水机构运动。

[0019] 本实用新型进一步设置为:所述拉杆的伸出于方管内腔的一端固设有圆盘,所述传动板的下表面与圆盘朝向拉杆的端面相接触。

[0020] 通过采用上述技术方案,圆盘的设置增加了止水机构与传动板之间的接触面积,使止水机构在上下运动的过程中不易晃动,增加了止水机构的稳定性。

[0021] 本实用新型进一步设置为:所述通孔内嵌设有动密封圈。

[0022] 通过采用上述技术方案,动密封圈将方管开设有通孔的一侧封严,增加了方管的密封性。

[0023] 本实用新型进一步设置为:所述圆盘上固设有复位杆。

[0024] 通过采用上述技术方案,将水槽中的水抽出后,通过对复位杆施加作用力,复位杆能带动圆盘移动,使圆盘回复到初始位置,实现出水管内腔的连通,复位杆的设置使对止水机构的复位操作更容易。

[0025] 本实用新型进一步设置为:所述蓄水池与水槽之间固设有连接管,所述连接管为U形管,所述连接管将蓄水池的内腔与水槽的内腔连通。

[0026] 通过采用上述技术方案,由于连接管为U形管,蓄水池中的水在经由连接管流入水槽中时,水中的果皮等垃圾会停留在弯折的连接管中,减少水中的垃圾进入水槽污染防溢水装置。

[0027] 本实用新型进一步设置为:所述水槽外侧的底壁上设置有排水管,所述排水管上固设有止水阀。

[0028] 通过采用上述技术方案,防溢水装置完成后需要将水槽中的水放出,打开排水阀,

水从排水管道中流出,使排水的过程更加便捷。

[0029] 本实用新型进一步设置为:所述水槽的开口端可拆卸连接有盖子,所述盖子将水槽的开口端遮盖。

[0030] 通过采用上述技术方案,盖子的设置增加了水槽中防溢水装置的清洁程度,可拆卸连接的盖子则方便在防溢水装置出现故障时进行检修。

[0031] 综上所述,本实用新型的有益效果为:

[0032] 1、水流经由进水管、出水管及蓄水管流入蓄水池中;蓄水池中的水过多时,蓄水池内的水会流入水槽中,水会对浮球施加竖直向上的浮力,浮球受到水竖直向上的作用力带动止水机构运动,当止水机构能的水面到达一定高度时,浮球带动止水机构将进水管与出水管的内腔隔断,水无法由进水管流至蓄水池中,实现了关闭进水管路防止水溢出的功能的同时达到了节约能源的效果;

[0033] 2、浮球受到水的浮力而沿竖直方向向上运动,传动机构通过拉杆带动止水板沿竖直方向向下运动,直至止水板将进水管与出水管的内腔隔断,达到关闭进水管路的效果;

[0034] 3、通过增加浮球到铰接座之间的距离,在水的浮力相同的情况下,增大了传动板对于拉杆的作用力,使浮球更易带动止水机构运动。

附图说明

[0035] 图1是实施例的整体结构示意图;

[0036] 图2是实施例的整体结构的侧视图;

[0037] 图3是实施例中显示防溢水装置结构的剖面示意图;

[0038] 图4是实施例中显示止水机构结构的局部剖视图;

[0039] 图5是实施例中止水板与方管之间连接结构剖面示意图。

[0040] 图中,1、蓄水池;11、出水口;111、扣盖;12、污水管;13、支架;131、支撑杆;132、加强杆;14、翻边;15、防水板;2、蓄水管;21、开关;22、直管;23、弯管;3、浮球;4、水槽;41、盖子;411、长条形槽;412、凹槽;42、出水管;421、方管;4211、竖管;4212、横管;4213、通孔;422、圆管;43、进水管;44、连接管;5、传动机构;51、传动杆;52、传动板;53、铰接座;531、铰接轴;6、复位机构;61、复位杆;62、连接杆;63、连接块;7、止水机构;71、止水板;711、水平板;712、竖直板;72、拉杆;721、动密封圈;73、圆盘;8、排水管;81、止水阀。

具体实施方式

[0041] 以下结合附图对本实用新型作进一步详细说明。

[0042] 实施例一

[0043] 参照图1和图2,为本实用新型公开了一种单星水池,包括蓄水池1,蓄水池1为一端开口的方形壳体,蓄水池1内腔的底部开设有圆形的出水口11,出水口11上嵌设有能将出水口11封严的扣盖111。蓄水池1设置有出水口11的底壁上焊接有长圆柱形的污水管12,打开扣盖111时,污水管12的内腔通过出水口11与蓄水池1的内腔连通。

[0044] 参照图1和图2,蓄水池1设置有污水管12的一侧焊接有支架13,支架13包括固定连接于蓄水池1四个端角处的四个长柱形的支撑杆131,支撑杆131沿竖直方向设置,相邻两个支撑杆131之间焊接有沿水平方向设置的加强杆132,四根加强杆132围成方形的框架。

[0045] 蓄水池1背向支架13的一端一体成型有向外延伸的翻边14,翻边14的一侧一体成型有长条形的防水板15,防水板15沿竖直方向设置,翻边14背向支架13的端面上转动连接有蓄水管2,蓄水管2位于靠近防水板15的一侧,蓄水管2包括转动连接于翻边14上的直管22和圆弧形的弯管23,直管22远离翻边14的一端与弯管23一体成型,直管22与弯管23的内腔连通,蓄水管2的管口位于蓄水池1的正上方,蓄水管2远离管口的一端上设有开关21,开关21能控制水能否经由蓄水管2流入至蓄水池1中。

[0046] 参照图1和图3,翻边14上开设有水槽4,水槽4为一端开口的长方形壳体,水槽4的开口端开设有围绕水槽4开口端的凹槽412,凹槽412上嵌设有盖子41,盖子41能将水槽4的开口端遮盖。盖子41长度方向的一端开设有长条形槽411,长条形槽411贯穿于盖子41厚度方向的两侧。

[0047] 参照图2,水槽4与蓄水池1间隔设置,水槽4与蓄水池1之间使用管接头螺纹连接有U形的连接管44,连接管44的开口朝上,连接管44将蓄水池1的内腔和水槽4的内腔连通。

[0048] 参照图3和图4,水槽4长度方向的一端固定连接有进水管43,进水管43为圆管,进水管43的一端位于水槽4内腔中,另一端伸出于水槽4内腔的底壁。进水管43位于水槽4内腔中的一端固定有出水管42,出水管42包括方管421和圆管422,方管421包括竖管4211和横管4212,竖管4211沿竖直方向设置,方管421的一端与出水管42位于水槽4内腔中的一端使用矩形法兰连接,另一端与圆管422的一端使用矩形法兰连接,圆管422的另一端伸出于水槽4的侧壁,圆管422伸出于水槽4侧壁的一端与蓄水管2焊接。进水管43、出水管42与蓄水管2的内腔连通,水流依次经由进水管43、出水管42和蓄水管2流入蓄水池1中。

[0049] 参照图4和图5,方管421中滑动连接有止水机构7。横管4212背向水槽4开口端的侧壁上开设有通孔4213,通孔4213为圆孔,通孔4213中穿设有圆柱形的拉杆72,拉杆72的外周面与通孔4213的内周面接触,通孔4213的内周面上开设有环形的密封槽,密封槽内嵌设有动密封圈721,动密封圈721提高了方管421与拉杆72之间的封严效果。

[0050] 参照图3和图4,拉杆72伸出于方管421内腔的一端焊接有圆盘73,拉杆72的另一端焊接有止水板71,止水板71为L形的薄板,止水板71包括与拉杆72固定连接的水平板711,水平板711的一端一体成型有沿竖直方向设置的竖直板712,竖直板712的厚度方向沿横管4212的中心线方向,竖直板712包括四个竖直的侧面,除竖直板712厚度方向上背向横管4212的侧面外的三个侧面,在止水板71上下移动的过程中始终与竖管4211的内侧壁接触。

[0051] 参照图3和图4,水槽4内腔中使用螺栓连接有两个间隔设置的铰接座53,铰接座53上转动连接有圆柱形的铰接轴531,铰接轴531的轴线沿水平方向设置,铰接轴531上转动连接有长条形的传动杆51,传动杆51沿水槽4的长度方向设置,传动杆51的一端一体成型有传动板52,传动板52为方形薄板,传动板52上开设有长圆形孔,长圆形孔贯穿于传动板52厚度方向的两端面,传动板52通过长圆形孔套设于拉杆72上,传动板52背向方管421的端面与圆盘73朝向方管421的端面接触;传动杆51远离传动板52的一端螺纹连接有浮球3,浮球3为空心球体,浮球3的密度小于水的密度;浮球3到铰接轴531之间的距离为传动板52到铰接轴531之间的距离的三倍。

[0052] 参照图3和图4,圆盘73的外周面上焊接有圆柱形的连接杆62,连接杆62的轴线与圆盘73的轴线垂直,连接杆62位于圆盘73背向传动杆51的一侧。连接杆62上一体成型有圆柱形的连接块63,连接块63的轴线与连接杆62的轴线重合,连接块63的直径大于连接杆62

的直径。连接块63上焊接有沿竖直方向设置的复位杆61,复位杆61的形状为长圆柱形。

[0053] 参照图3,水槽4的底壁上焊接有排水管8,排水管8为圆管,排水管8的内腔与水槽4的内腔连通。排水管8上设置有止水阀81,止水阀81能控制排水管8的开闭。

[0054] 上述实施例的实施原理为:

[0055] 打开开关21,关闭止水阀81,水流经由进水管43、出水管42及蓄水管2流入蓄水池1中;

[0056] 蓄水池1中的水过多时,水沿连接管44流入水槽4中;浮球3受到水的浮力而沿竖直方向向上运动,转动连接于铰接座53上的传动杆51带动传动板52沿竖直方向向下运动,圆盘73受到传动板52向下的力而沿拉杆72的轴线方向向下运动,拉杆72带动止水板71向下运动直至止水板71背向其开口端的侧壁与横管4212内腔的侧壁相抵触,止水板71将进水管43与出水管42的内腔隔断,达到了将蓄水管2关闭的效果;

[0057] 打开止水阀81,水槽4中的水经由排水管8流出;打开盖子41,沿竖直方向向上拉动复位杆61,止水板71在复位杆61的带动下沿拉杆72轴线方向向上运动至止水板71开口端的侧壁与横管4212内腔的侧壁抵触,进水管43与出水管42的内腔连通,开关21打开时,水流能经由进水管43、出水管42及蓄水管2流至蓄水池1中。

[0058] 本具体实施例仅仅是对本实用新型的解释,其并不是对本实用新型的限制,本领域技术人员在阅读完本说明书后可以根据需要对本实施例做出没有创造性贡献的修改,但只要在本实用新型的权利要求范围内都受到专利法的保护。

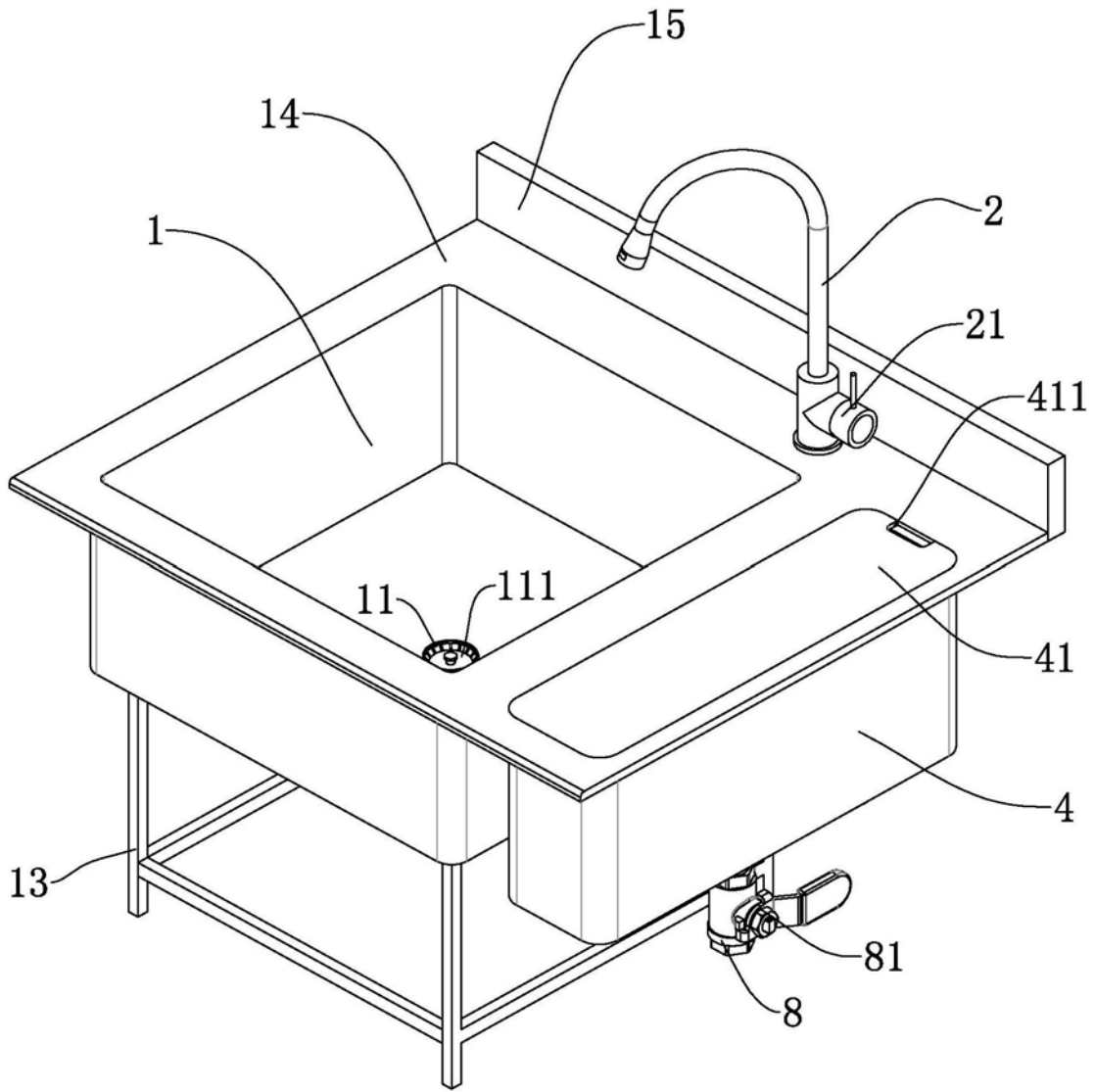


图1

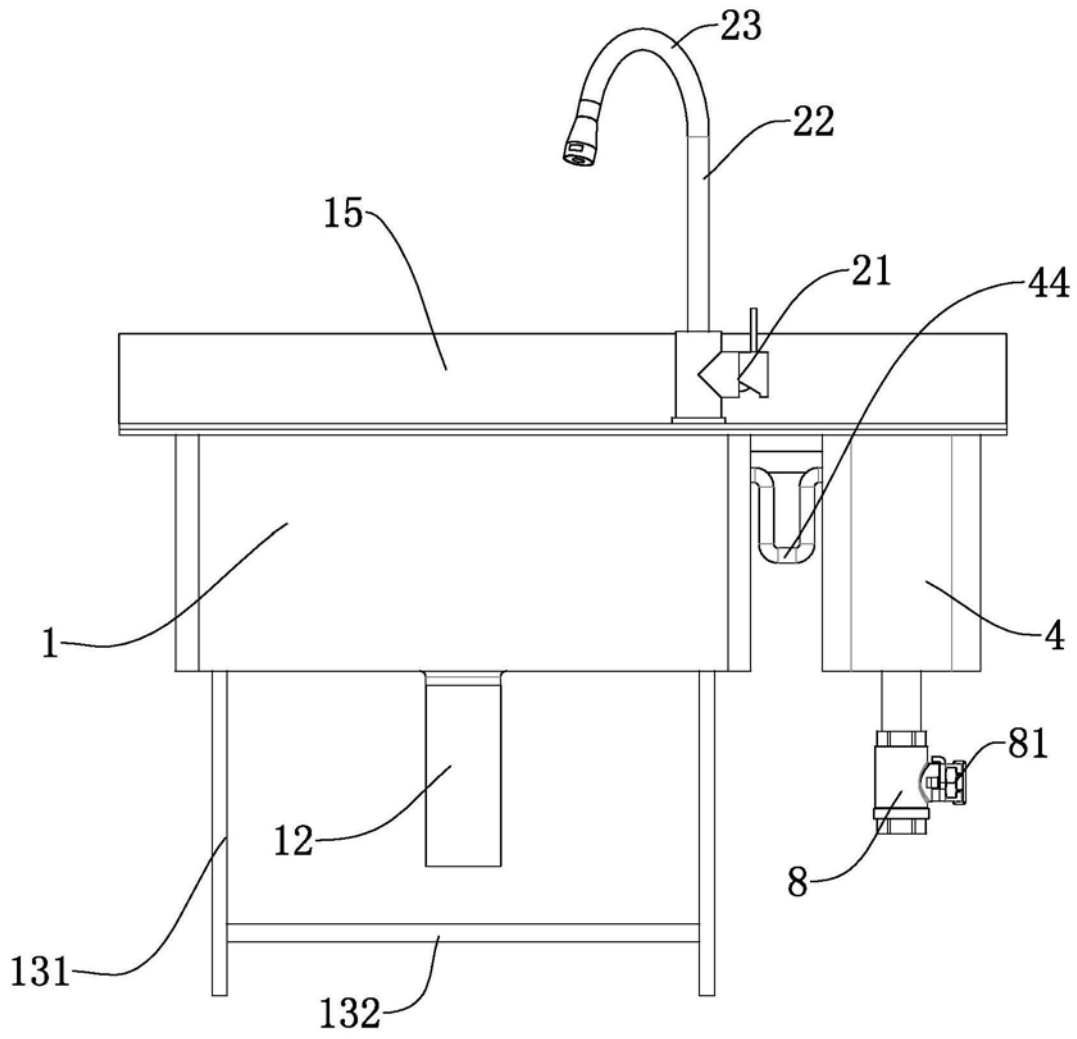


图2

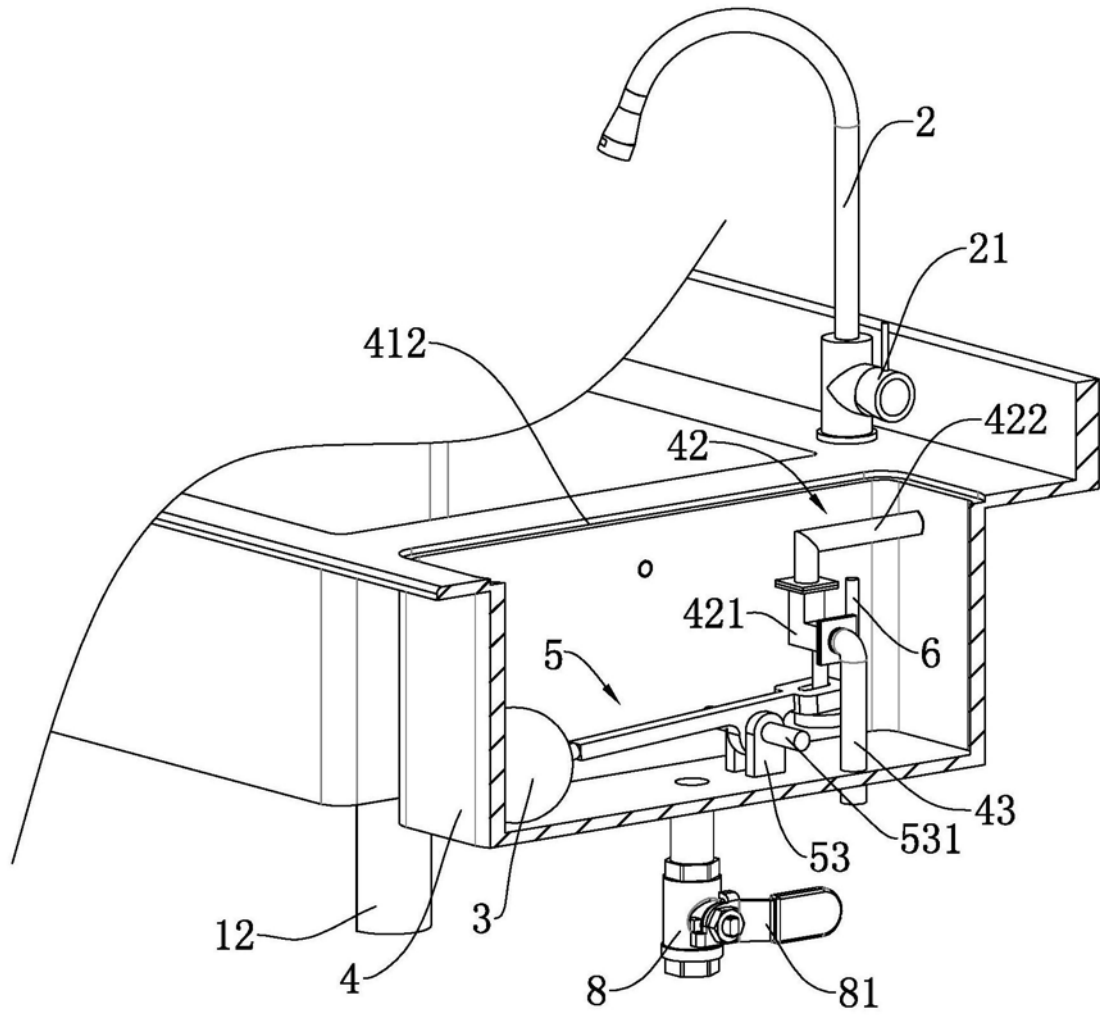


图3

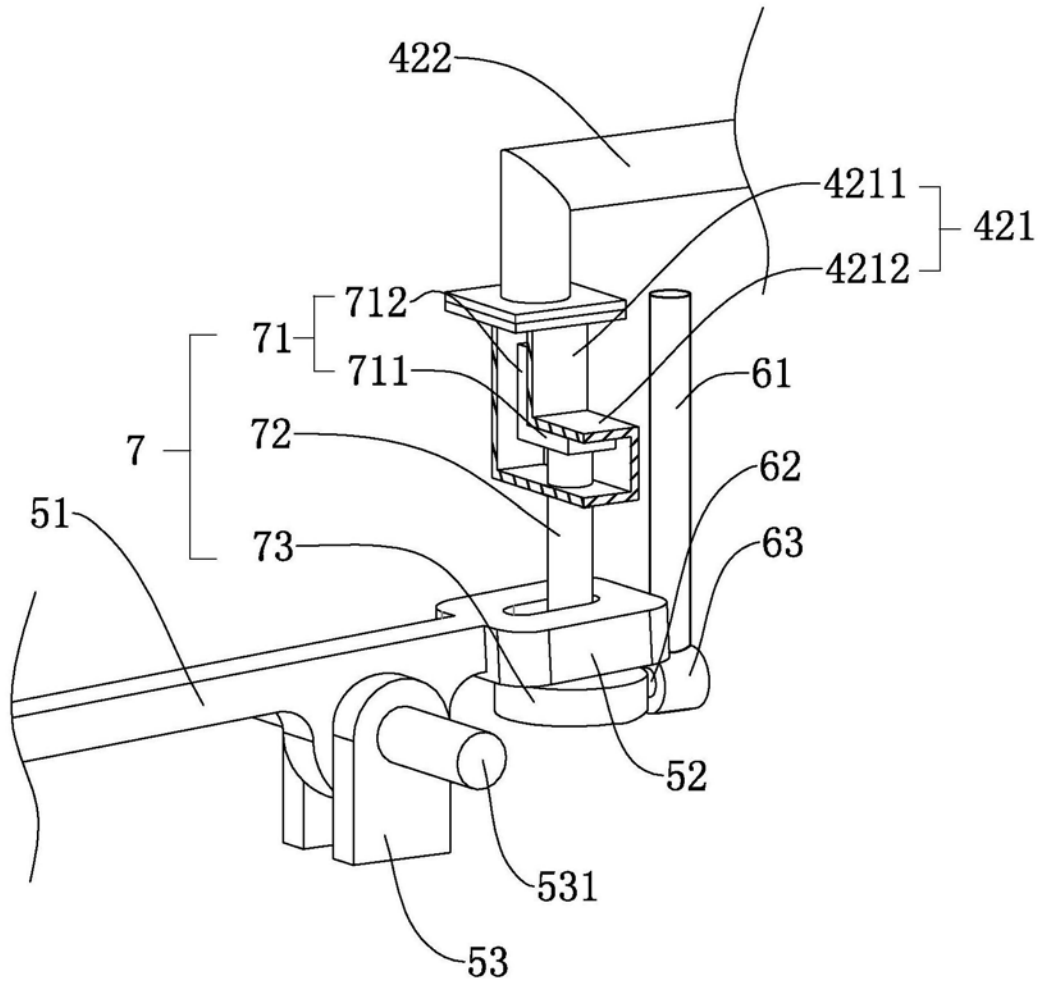


图4

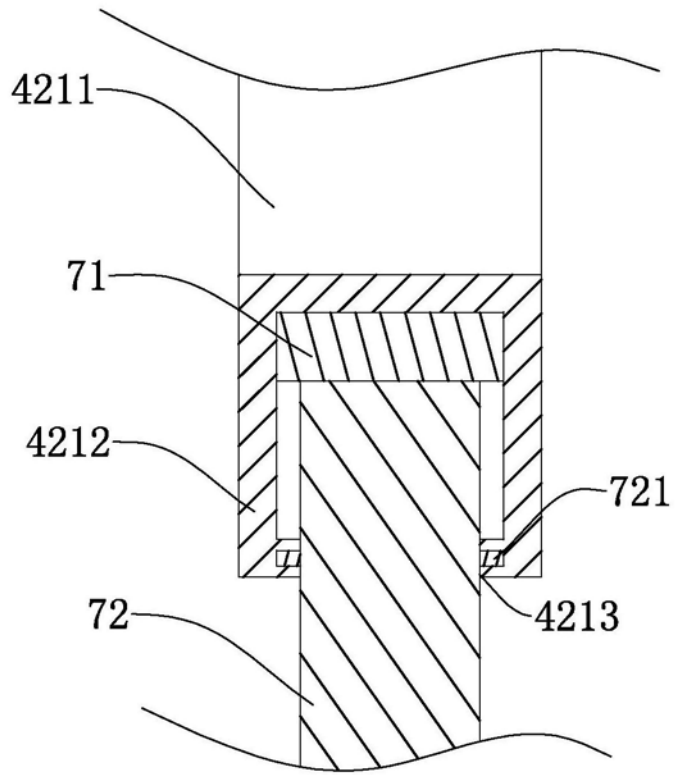


图5