



(12) 实用新型专利

(10) 授权公告号 CN 219125436 U

(45) 授权公告日 2023. 06. 06

(21) 申请号 202320217575.3

A61F 7/00 (2006.01)

(22) 申请日 2023.02.15

(73) 专利权人 鲁泰纺织股份有限公司

地址 255086 山东省淄博市高新技术开发  
区鲁泰大道61号

(72) 发明人 高淑霞 李凤霞 韩芳 和玉芳

(74) 专利代理机构 青岛发思特专利商标代理有  
限公司 37212

专利代理师 王佩佩

(51) Int. Cl.

A41D 1/06 (2006.01)

A41D 27/20 (2006.01)

A41D 27/00 (2006.01)

A41F 9/02 (2006.01)

A61M 35/00 (2006.01)

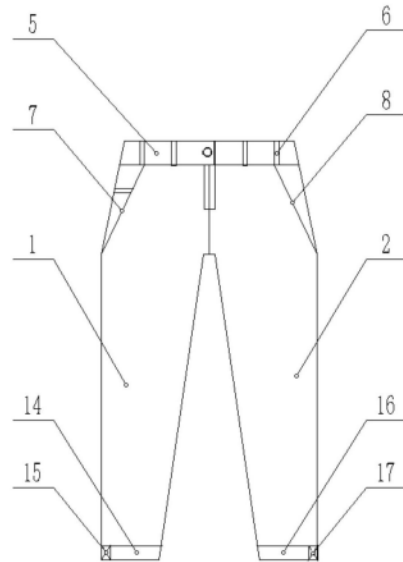
权利要求书1页 说明书2页 附图3页

(54) 实用新型名称

多功能裤

(57) 摘要

本实用新型涉及服装设计技术领域,具体为一种多功能裤。所述的多功能裤,包括右前裤片,右前裤片与左前裤片相连,左前裤片与左后裤片相连,左后裤片与右后裤片相连,右后裤片与右前裤片相连,裤片上方设有裤腰,裤腰外侧设有裤鼻,裤腰内侧后部设有药布袋,药布袋两侧设有防滑条。本多功能裤通过防滑条和裤腰松紧带的设置,提升了皮肤与裤腰的摩擦力,避免了裤子的滑落;通过竖直手机袋的设置,大大降低了手机从斜插袋中掉落的次数;通过药布袋的设置,可以将药包置入其中,使人们在活动时也有一定的理疗效果。



1. 一种多功能裤,其特征在于,包括右前裤片(1),右前裤片(1)与左前裤片(2)相连,左前裤片(2)与左后裤片(3)相连,左后裤片(3)与右后裤片(4)相连,右后裤片(4)与右前裤片(1)相连,裤片上方设有裤腰(5),裤腰(5)外侧设有裤鼻(6),裤腰(5)内侧后部设有药包袋(12),药包袋(12)两侧设有防滑条(11)。

2. 根据权利要求1所述的多功能裤,其特征在于,所述的右前裤片(1)上设有右斜插袋(7),右斜插袋(7)内部设有竖直手机袋(9)。

3. 根据权利要求1所述的多功能裤,其特征在于,所述的左前裤片(2)上设有左斜插袋(8),左斜插袋(8)外侧设有防盗插袋(18),防盗插袋(18)上设有防盗拉链(10)。

4. 根据权利要求1所述的多功能裤,其特征在于,所述的右前裤片(1)和右后裤片(4)的下方设有右裤脚(14),右裤脚(14)上设有右裤脚魔术贴(15)。

5. 根据权利要求1所述的多功能裤,其特征在于,所述的左前裤片(2)和左后裤片(3)之间设有左裤脚(16),左裤脚(16)上设有左裤脚魔术贴(17)。

6. 根据权利要求1所述的多功能裤,其特征在于,所述的裤腰(5)内侧设有裤腰松紧带(13)。

## 多功能裤

### 技术领域

[0001] 本实用新型涉及服装设计技术领域,具体为一种多功能裤。

### 背景技术

[0002] 服装的功能不仅用来穿着保暖舒适,而且现在越来越多的年轻人为追求个性,标新立异,选择款式新颖的服装,普通款式的服装已不能满足其追求的目的,美观大方,款式新颖的服装才是他们的选择。

[0003] 尤其大腹便便的男士来说,即使有腰带的情况下,裤子也容易下滑,特别是夏天腰部汗太多,裤腰又多层还有衬布,很难避免裤子的滑落;另外手机也成为人们的必带品,放在裤袋里,易掉落出来,有些人还存在腰部疼痛的问题。普通裤不能解决以上问题,已不能满足人们的需求。

### 实用新型内容

[0004] 根据以上现有技术中的不足,本实用新型的目的是提供一种多功能裤,通过防滑条和裤腰松紧带的设置,提升了皮肤与裤腰的摩擦力,避免了裤子的滑落;通过竖直手机袋的设置,大大降低了手机从斜插袋中掉落的次数;通过药包袋的设置,可以将药包置入其中,使人们在活动时也有一定的理疗效果。

[0005] 本实用新型是采用以下的技术方案实现的:

[0006] 所述的多功能裤,包括右前裤片,右前裤片与左前裤片相连,左前裤片与左后裤片相连,左后裤片与右后裤片相连,右后裤片与右前裤片相连,裤片上方设有裤腰,裤腰外侧设有裤鼻,裤腰内侧后部设有药包袋,药包袋两侧设有防滑条。

[0007] 药包袋用于放置药包或加热带,防滑条用于防止裤腰滑落,防滑条宽度在1-1.5cm,粘合在1.5-2cm布条上,布条缝在裤腰上。

[0008] 所述的右前裤片上设有右斜插袋,右斜插袋内部设有竖直手机袋。竖直手机袋为竖直设置,防止坐下时,手机的滑落。

[0009] 所述的左前裤片上设有左斜插袋,左斜插袋外侧设有防盗插袋,防盗插袋上设有防盗拉链。防盗拉链用于增强物品的安全性。

[0010] 所述的右前裤片和右后裤片的下方设有右裤脚,右裤脚上设有右裤脚魔术贴。

[0011] 所述的左前裤片和左后裤片之间设有左裤脚,左裤脚上设有左裤脚魔术贴。

[0012] 魔术贴用于调节裤脚的松紧程度。

[0013] 所述的裤腰内侧设有裤腰松紧带。裤腰松紧带位于裤腰面和裤腰里中间,可以进行尺寸调节。

[0014] 本实用新型的工作原理为:

[0015] 首先将药包袋内置入药包,其次多功能裤穿于身上,通过防滑条和裤腰松紧带增强皮肤与裤腰的摩擦力;调节左裤脚魔术贴和右裤脚魔术贴,使裤脚贴合脚踝即可。其中,药包袋用于放置药包或加热带,防滑条用于防止裤腰滑落,防滑条宽度在1-1.5cm,粘合在

1.5-2cm布条上,布条缝在裤腰上,竖直手机袋为竖直设置,防止坐下时,手机的滑落,防盗拉链用于增强物品的安全性。

[0016] 与现有技术相比,本实用新型的有益效果是:

[0017] 采用本实用新型多功能裤,通过防滑条和裤腰松紧带的设置,提升了皮肤与裤腰的摩擦力,避免了裤子的滑落;通过竖直手机袋的设置,大大降低了手机从斜插袋中掉落的次数;通过药包袋的设置,可以将药包置入其中,使人们在活动时也有一定的理疗效果。

#### 附图说明

[0018] 图1为本实用新型多功能裤的前侧结构示意图;

[0019] 图2为本实用新型多功能裤的后侧结构示意图;

[0020] 图3为本实用新型多功能裤的截面图;

[0021] 图中:1、右前裤片;2、左前裤片;3、左后裤片;4、右后裤片;5、裤腰;6、裤鼻;7、右斜插袋;8、左斜插袋;9、竖直手机袋;10、防盗拉链;11、防滑条;12、药包袋;13、裤腰松紧带;14、右裤脚;15、右裤脚魔术贴;16、左裤脚;17、左裤脚魔术贴;18、防盗插袋。

#### 具体实施方式

[0022] 为了使本实用新型目的、技术方案更加清楚明白,下面结合附图,对本实用新型作进一步的详细说明。

[0023] 实施例1

[0024] 如图1-3所示,多功能裤,包括右前裤片1,右前裤片1与左前裤片2相连,左前裤片2与左后裤片3相连,左后裤片3与右后裤片4相连,右后裤片4与右前裤片1相连,裤片上方设有裤腰5,裤腰5外侧设有裤鼻6,裤腰5内侧后部设有药包袋12,药包袋12两侧设有防滑条11。药包袋12用于放置药包或加热带,防滑条11用于防止裤腰滑落。右前裤片1上设有右斜插袋7,右斜插袋7内部设有竖直手机袋9。竖直手机袋9为竖直设置,防止坐下时,手机的滑落。所述的左前裤片2上设有左斜插袋8,左斜插袋8外侧设有防盗插袋18,防盗插袋18上设有防盗拉链10。右前裤片1和右后裤片4的下方设有右裤脚14,右裤脚14上设有右裤脚魔术贴15。左前裤片2和左后裤片3之间设有左裤脚16,左裤脚16上设有左裤脚魔术贴17。裤腰5内侧设有裤腰松紧带13。

[0025] 上述多功能裤,使用时,包括以下步骤:

[0026] (1)首先将药包置入药包袋12内,其次将多功能裤穿于身上,通过防滑条11和裤腰松紧带13增强皮肤与裤腰5的摩擦力;(2)调节左裤脚魔术贴17和右裤脚魔术贴15,使裤脚贴合脚踝即可。

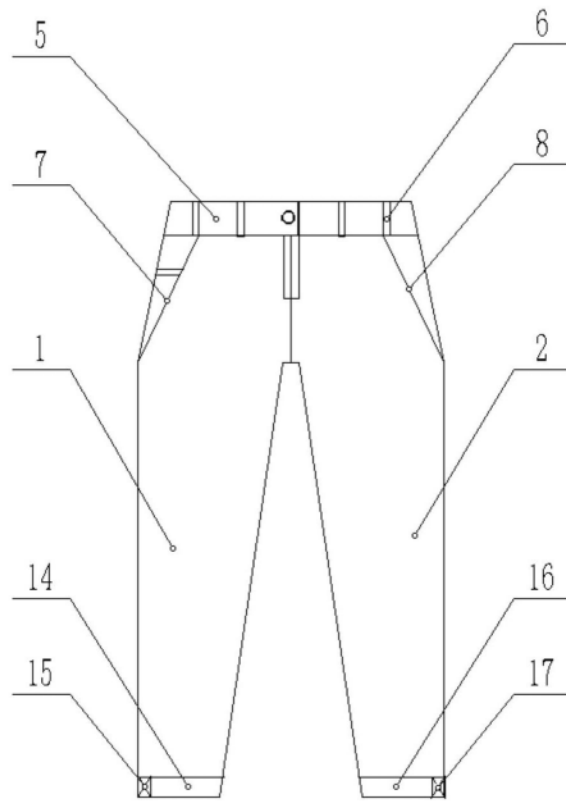


图1

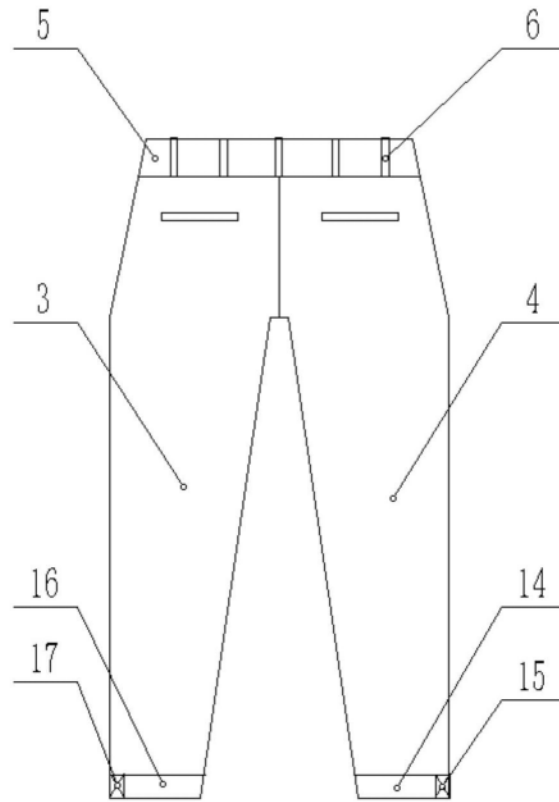


图2

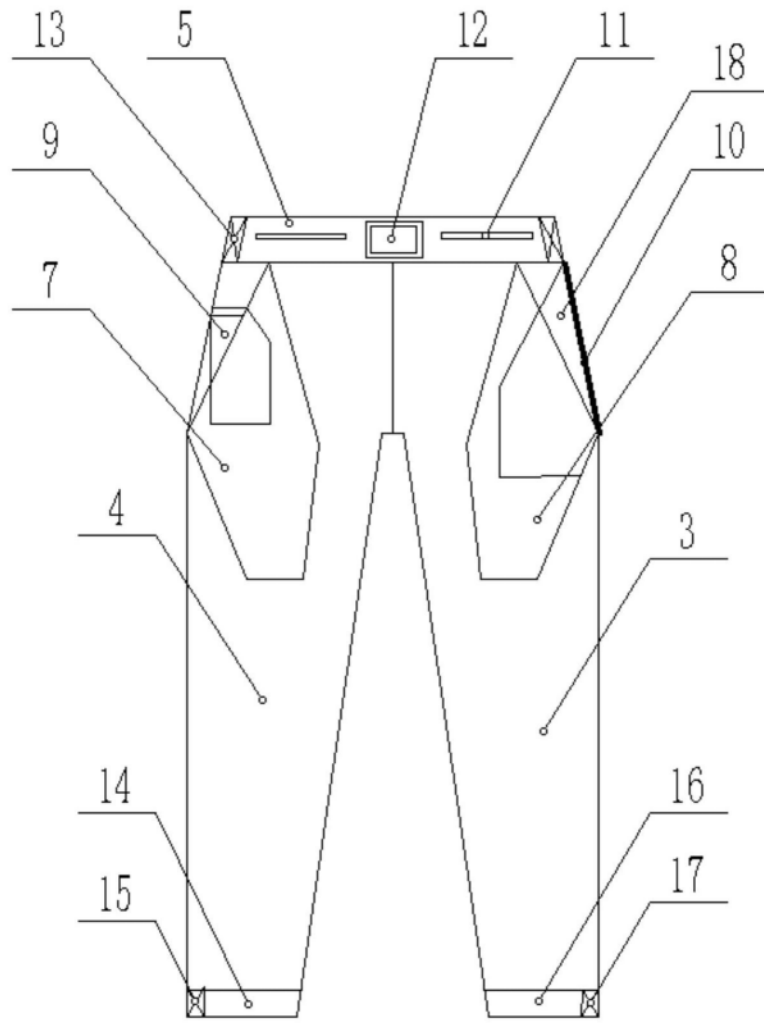


图3