

(19)  
(12)

(KR)  
(Y1)

(51) 。 Int. Cl.7  
E04F 15/20

(45)  
(11)  
(24)

2004 04 14  
20-0347340  
2004 03 30

(21) 20-2004-0001785  
(22) 2004 01 26

(73) 1 332-1 5 5 LG 102-909

1 1-1 501 301

(72) 1 332-1 5 5 LG 102-909

1 1-1 501 301

(74)

:

(54)

1 가 2 , 1 ,

4

1, 2 ,  
 3 ,  
 4 가 ,  
 5 3 'A' .  
 \* \*

10 : 20 :  
 30 : 31 : 1  
 33 : 35 : 2  
 37 : 40 :  
 43 :

, ( , , , , ) 가  
 , .

2003-0091625 ( : ) 0300626 ( : )  
 1 (1) (3) (5)가 (5) (5a) 1 (5b) (5a) (5b)  
 2 (5) (7) (7)가 (1) (9) (9) 1  
 , (5) (5)  
 가 , , ,  
 , (5) (5a) (5b) (7)

가

가

1 , 1

2

1 2

3

(10)

(10)

(20)

(10)

(43)가

(40)가

(20)

(10)

(20)

(30)

(10)

(30)

(37)

(33)

1

(31)

1

(31)

(33)

2

(35)

(33)

1

(31)

2

(35)

(Heat Sealer)

(30)

1,2

(31,35)

(20)

(10)

(33)

1

(3)

1)

2

(35)가

(30)

(20)

(43)

(40)가

(10)

(40)

(20)

(30)

(30)

(37)

1

2

(31)

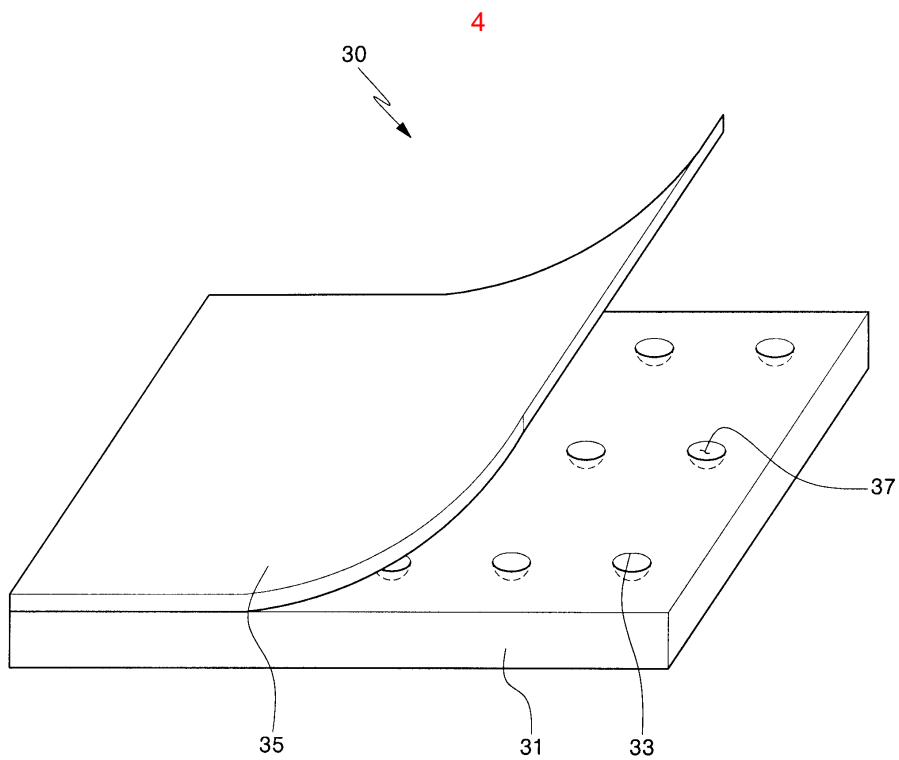
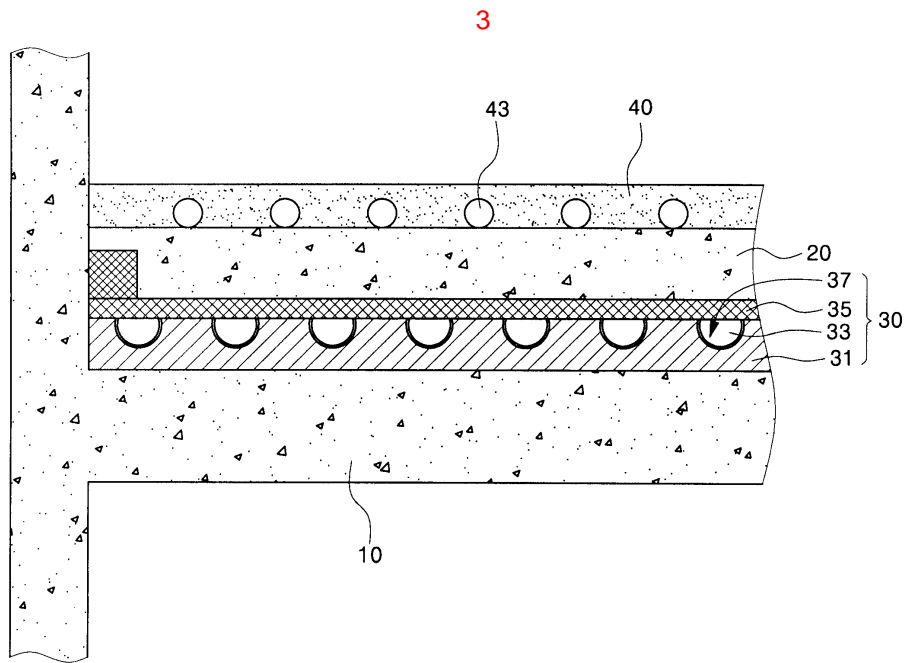
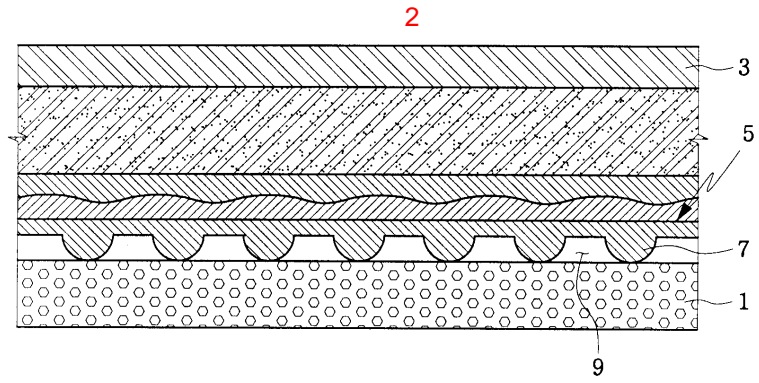
2

(35)

1

(10)





5

