



(12) 实用新型专利

(10) 授权公告号 CN 223003975 U

(45) 授权公告日 2025. 06. 20

(21) 申请号 202421940559.8

E06C 7/18 (2006.01)

(22) 申请日 2024.08.09

E06C 7/42 (2006.01)

(73) 专利权人 深圳市海楼科技有限公司

E06C 7/48 (2006.01)

地址 518057 广东省深圳市南山区粤海街道科技园社区琼宇路10号澳特科兴科学园D栋1805

E06C 7/50 (2006.01)

(72) 发明人 王蓉 刘俊镒

(74) 专利代理机构 合肥木亿知识产权代理事务所(普通合伙) 34318

专利代理师 孔得书

(51) Int. Cl.

E06C 1/36 (2006.01)

E06C 1/38 (2006.01)

E06C 1/383 (2006.01)

E06C 7/08 (2006.01)

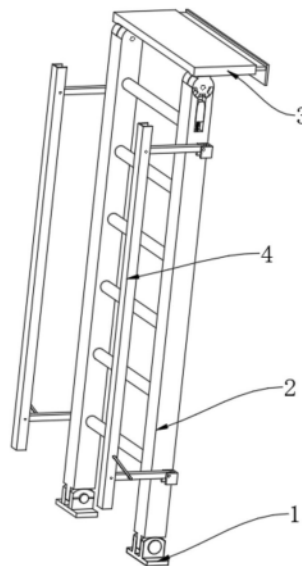
权利要求书1页 说明书3页 附图3页

(54) 实用新型名称

一种带折叠扶手的活动挂梯

(57) 摘要

本实用新型公开了一种带折叠扶手的活动挂梯,涉及挂梯技术领域,包括底座,所述底座的内部转动连接有梯架,所述梯架的顶面转动连接有伸缩机构,所述梯架的侧面固定连接有关有折叠机构,所述折叠机构包括U型槽,所述U型槽的内部转动连接有支撑杆,所述支撑杆的顶面转动连接有扶手,所述扶手的侧面转动连接有限位杆。本实用新型通过采用折叠机构、U型槽、支撑杆、扶手、限位杆、限位孔、转销的配合,通过拉动扶手,带动支撑杆在扶手内转销表面转动,同时支撑杆在U型槽内转销表面转动,当支撑杆完全立起时将限位杆卡接入限位孔,完成对扶手和支撑杆的固定,提高了装置使用的适应性。



1. 一种带折叠扶手的活动挂梯,包括底座(1),其特征在于:所述底座(1)的内部转动连接有梯架(2),所述梯架(2)的顶面转动连接有伸缩机构(3),所述梯架(2)的侧面固定连接有折叠机构(4);

所述折叠机构(4)包括U型槽(41),所述U型槽(41)的内部转动连接有支撑杆(42),所述U型槽(41)与支撑杆(42)的数量为两个,所述支撑杆(42)的顶面转动连接有扶手(43),所述扶手(43)的侧面转动连接有限位杆(44),所述支撑杆(42)的侧面开设有限位孔(45),所述限位杆(44)的一端与限位孔(45)卡接。

2. 根据权利要求1所述的一种带折叠扶手的活动挂梯,其特征在于:所述U型槽(41)与扶手(43)的内部有转销(46),所述U型槽(41)与支撑杆(42)通过转销(46)转动连接,所述支撑杆(42)与扶手(43)通过转销(46)转动连接。

3. 根据权利要求1所述的一种带折叠扶手的活动挂梯,其特征在于:所述底座(1)包括底板(11),所述底板(11)的顶面固定连接有立板(12),位于同一块所述底板(11)上的立板(12)数量为两个,所述立板(12)的侧面转动连接有固定销(13),所述固定销(13)的一端滑动连接有限位柱(15)。

4. 根据权利要求3所述的一种带折叠扶手的活动挂梯,其特征在于:所述固定销(13)的一端开设有通孔(14),所述通孔(14)与限位柱(15)滑动连接。

5. 根据权利要求3所述的一种带折叠扶手的活动挂梯,其特征在于:所述梯架(2)包括架杆(21),所述U型槽(41)固定连接在架杆(21)的侧面,所述架杆(21)的底面与立板(12)转动连接,所述架杆(21)的另一侧面固定连接有梯杆(22),所述架杆(21)的顶端侧面开设有滑动槽一(23),所述滑动槽一(23)的内部滑动连接有卡块(24),所述滑动槽一(23)的底面固定连接有弹簧(25),所述弹簧(25)的一端固定连接有卡块(24)。

6. 根据权利要求5所述的一种带折叠扶手的活动挂梯,其特征在于:所述伸缩机构(3)包括转盘(31),所述转盘(31)的侧面开设有卡槽(37),所述转盘(31)的内部转动连接有转轴(38),所述转盘(31)的顶面固定连接有伸缩底板(32),所述伸缩底板(32)的内部开设有滑动槽二(36),所述伸缩底板(32)的内部滑动连接有伸缩板(33),所述伸缩板(33)的底面固定连接有滑块(35),所述伸缩板(33)的侧面固定连接有卡板(34)。

7. 根据权利要求6所述的一种带折叠扶手的活动挂梯,其特征在于:所述转盘(31)通过转轴(38)与架杆(21)转动连接,所述卡板(34)的顶面固定连接有防滑橡胶层,所述卡槽(37)与卡块(24)卡接。

一种带折叠扶手的活动挂梯

技术领域

[0001] 本实用新型涉及挂梯技术领域,具体涉及一种带折叠扶手的活动挂梯。

背景技术

[0002] 专项作业车设计并安装有专项作业装置,为方便人员上下车辆,一般在车辆上安装有一部或多部活动挂梯,受限于国家标准GB 1589-2016《汽车、挂车及汽车列车外廓尺寸、轴荷及质量限值要求》和车辆本身空间的限制,活动梯平时收纳于车厢内部,使用时挂于厢外固定挂点,若梯子侧面无护栏,人员上下车厢手无可攀扶扶手,易发生跌落存在安全隐患,若梯子设置了扶手,不便于活动挂梯搬运和收纳。

[0003] 专利公开号CN209670892U公开了一种带折叠扶手的活动挂梯,包括一级梯面板,梯板,梯侧板,一级梯面板焊接在梯侧板顶部,梯板同梯侧板焊接,在梯侧板的两端设置折叠扶手,两端折叠扶手顶部连接安全绳形成护栏结构。

[0004] 为了解决现有活动挂梯有跌落风险和不易收纳的问题,现有技术是采用在挂梯梯侧板的两端设置折叠扶手,两端折叠扶手顶部连接安全绳形成护栏结构的方式进行处理,但是还会出现折叠扶手固定不稳或绳在使用中容易晃动的情况,进而导致在上下梯过程中可能会跌落的问题。

实用新型内容

[0005] 本实用新型的目的在于提供一种带折叠扶手的活动挂梯,以解决上述背景技术中提出的问题。

[0006] 为解决上述技术问题,本实用新型所采用的技术方案是:

[0007] 一种带折叠扶手的活动挂梯,包括底座,所述底座的内部转动连接有梯架,所述梯架的顶面转动连接有伸缩机构,所述梯架的侧面固定连接折叠机构。

[0008] 所述折叠机构包括U型槽,所述U型槽的内部转动连接有支撑杆,所述U型槽与支撑杆的数量为两个,所述支撑杆的顶面转动连接有扶手,所述扶手的侧面转动连接有限位杆,所述支撑杆的侧面开设有限位孔,所述限位杆的一端与限位孔卡接。

[0009] 本实用新型技术方案的进一步改进在于:所述U型槽的内部有转销,所述U型槽与支撑杆通过转销转动连接,所述支撑杆与扶手通过转销转动连接。

[0010] 本实用新型技术方案的进一步改进在于:所述底座包括底板,所述底板的顶面固定连接立板,位于同一块所述底板上的立板数量为两个,所述立板的侧面转动连接有固定销,所述固定销的一端活动连接有限位柱。

[0011] 本实用新型技术方案的进一步改进在于:所述固定销的一端开设有通孔,所述通孔与限位柱滑动连接。

[0012] 本实用新型技术方案的进一步改进在于:所述梯架包括架杆,所述U型槽固定连接在架杆的侧面,所述架杆的底面与立板转动连接,所述架杆的另一侧面固定连接梯杆,所述架杆的顶端侧面开设有滑动槽一,所述滑动槽一的内部滑动连接有卡块,所述滑动槽一

的底面固定连接有弹簧,所述弹簧的一端固定连接有卡块。

[0013] 本实用新型技术方案的进一步改进在于:所述伸缩机构包括转盘,所述转盘的侧面开设有卡槽,所述转盘的内部转动连接有转轴,所述转盘的顶面固定连接伸缩底板,所述伸缩底板的内部开设有滑动槽二,所述伸缩底板的内部滑动连接有伸缩板,所述伸缩板的底面固定连接有滑块,所述伸缩板的侧面固定连接有卡板。

[0014] 本实用新型技术方案的进一步改进在于:所述转盘通过转轴与架杆转动连接,所述卡板的顶面固定连接有防滑橡胶层,所述卡槽与卡块卡接。

[0015] 由于采用了上述技术方案,本实用新型相对现有技术来说,取得的技术进步是:

[0016] 1、本实用新型提供一种带折叠扶手的活动挂梯,采用折叠机构、U型槽、支撑杆、扶手、限位杆、限位孔、转销的配合,通过拉动扶手,带动支撑杆在扶手内转销表面转动,同时支撑杆在U型槽内转销表面转动,当支撑杆完全立起时将限位杆卡接入限位孔,完成对扶手和支撑杆的固定,提高了装置使用的适应性。

[0017] 2、本实用新型提供一种带折叠扶手的活动挂梯,采用底座、底板、立板、固定销、通孔、限位柱的配合,通过底板增大与地面摩擦,使挂梯在使用时更稳固,将架杆底面插入两立板之间,用固定销完成对架杆与立板的连接,再将限位柱插入通孔,对固定销左右方向进行限位,防止定位销脱落,提高了装置使用的适应性。

[0018] 3、本实用新型提供一种带折叠扶手的活动挂梯,采用伸缩机构、转盘、卡槽、转轴、伸缩底板、伸缩板、滑块、滑动槽二、卡板、防滑橡胶层的配合,通过拉动架杆内部的卡块,转动转盘,调整伸缩底板与架杆间的角度,到达合适角度后将卡块卡入卡槽内,对伸缩底板的角进行固定,根据车顶被挂处的宽度拉动伸缩板,伸缩板通过滑块在伸缩底板内的滑动槽二滑动,调整伸缩板与伸缩底板间的距离后,将卡板卡住车顶被挂处,也可将卡板直接抵住车体,卡板顶面的防滑橡胶层提供摩擦,保障活动挂梯的稳定,提高了装置使用的适应性。

附图说明

[0019] 图1为本实用新型的立体结构示意图;

[0020] 图2为本实用新型的折叠机构结构示意图;

[0021] 图3为本实用新型的底座结构示意图;

[0022] 图4为本实用新型的伸缩机构结构示意图;

[0023] 图5为本实用新型的梯架结构示意图。

[0024] 图中:1、底座;2、梯架;3、伸缩机构;4、折叠机构;11、底板;12、立板;13、固定销;14、通孔;15、限位柱;21、架杆;22、梯杆;23、滑动槽一;24、卡块;25、弹簧;31、转盘;32、伸缩底板;33、伸缩板;34、卡板;35、滑块;36、滑动槽二;37、卡槽;38、转轴;41、U型槽;42、支撑杆;43、扶手;44、限位杆;45、限位孔;46、转销。

具体实施方式

[0025] 下面结合实施例对本实用新型做进一步详细说明:

[0026] 实施例1

[0027] 如图1-5所示,本实用新型提供了一种带折叠扶手的活动挂梯,包括底座1,底座1

的内部转动连接有梯架2,梯架2的顶面转动连接有伸缩机构3,梯架2的侧面固定连接有限位杆44,支撑杆42的侧面开设有限位孔45,限位杆44的一端与限位孔45卡接,U型槽41与扶手43的内部有转销46,U型槽41与支撑杆42通过转销46转动连接,支撑杆42与扶手43通过转销46转动连接。

[0028] 在本实施例中,通过拉动扶手43,带动支撑杆42在扶手43内转销46表面转动,同时支撑杆42在U型槽41内转销46表面转动,当支撑杆42完全立起时将限位杆44卡接入限位孔45,完成对扶手43和支撑杆42位置的固定。

[0029] 实施例2

[0030] 如图1-5所示,在实施例1的基础上,本实用新型提供一种技术方案:优选的,底座1包括底板11,底板11的顶面固定连接有限位柱15,位于同一块底板11上的立板12数量为两个,立板12的侧面转动连接有固定销13,固定销13的一端滑动连接有限位柱15,固定销13的一端开设有通孔14,通孔14与限位柱15滑动连接。

[0031] 在本实施例中,通过底板11增大与地面摩擦,使活动挂梯在使用时更稳固,将架杆21的底面插入立板12之间,用固定销13完成对架杆21与立板12的连接,再将限位柱15插入通孔14,对固定销13左右方向进行限位,防止固定销13脱落。

[0032] 实施例3

[0033] 如图1-5所示,在实施例1的基础上,本实用新型提供一种技术方案:优选的,伸缩机构3包括转盘31,转盘31的侧面开设有卡槽37,转盘31的内部转动连接有转轴38,转盘31的顶面固定连接有限位柱15,限位柱15的一端滑动连接有限位柱15,限位柱15的一端开设有通孔14,通孔14与限位柱15滑动连接。

[0034] 在本实施例中,通过拉动卡块24,转动转盘31,调整伸缩底板32与架杆21间的角度,到达合适角度后将卡块24卡入卡槽37内,对伸缩底板32的角度进行固定,再根据车顶被挂处的宽度拉动伸缩板33,伸缩板33底面的滑块35在伸缩底板32内的滑动槽二36滑动,调整伸缩板33与伸缩底板32间的距离后,将卡板34卡入车顶被挂处,也可将卡板34直接抵住车体,卡板34顶面的防滑橡胶层提供摩擦,保障活动挂梯的稳定。

[0035] 下面具体说一下该带折叠扶手的活动挂梯的工作原理。

[0036] 如图1-5所示,通过固定销13将架杆21与立板12相连接,在拉动扶手43,支撑杆42完全立起时将限位杆44插入限位孔45,对扶手43和支撑杆42位置进行固定,拉动卡块24,转动转盘31,调整伸缩底板32与架杆21之间的角度,到达合适角度后松开卡块24,卡块24通过弹簧25自动卡入转盘31内的卡槽37中,根据车顶被挂处的宽度调整伸缩底板32与伸缩板33之间的距离,距离调整完成后将卡板34卡住车顶被挂处,也可将卡板34直接抵住车体,卡板34顶面的防滑橡胶层提供摩擦,保障活动挂梯的稳定。

[0037] 上文一般性的对本实用新型做了详尽的描述,但在本实用新型基础上,可以对之做一些修改或改进,这对于技术领域的一般技术人员是显而易见的。因此,在不脱离本实用新型思想精神的修改或改进,均在本实用新型的保护范围之内。

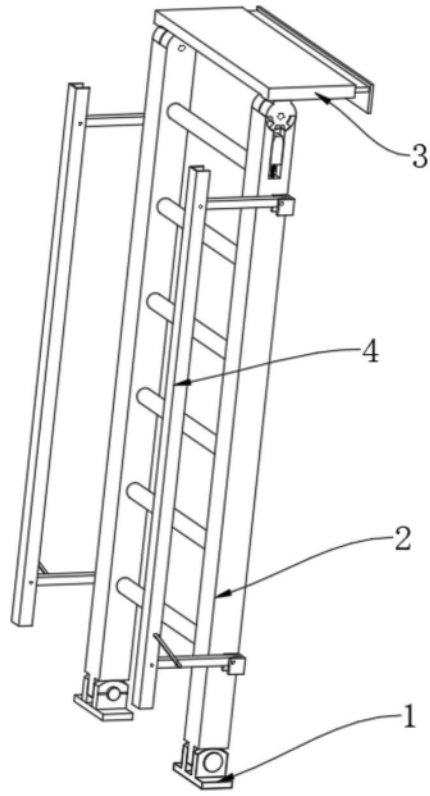


图1

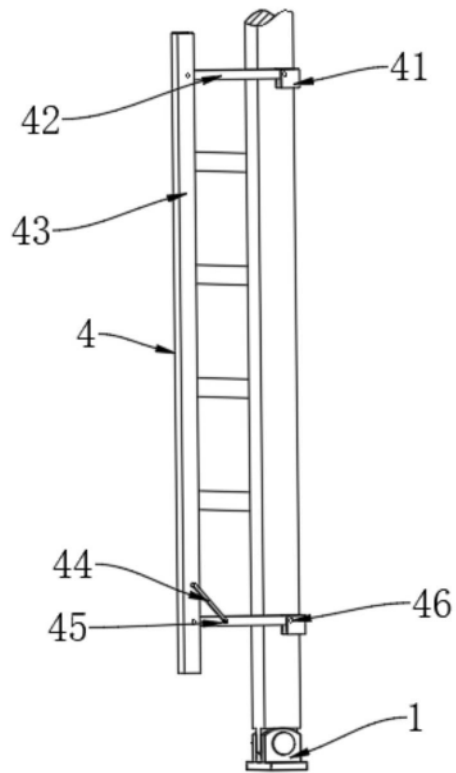


图2

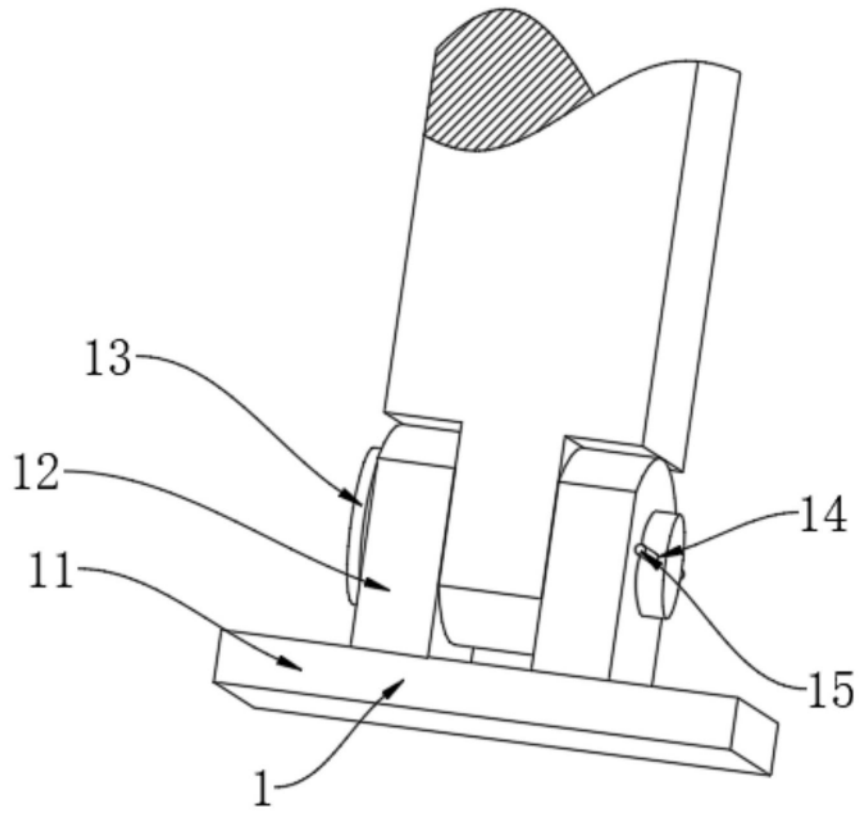


图3

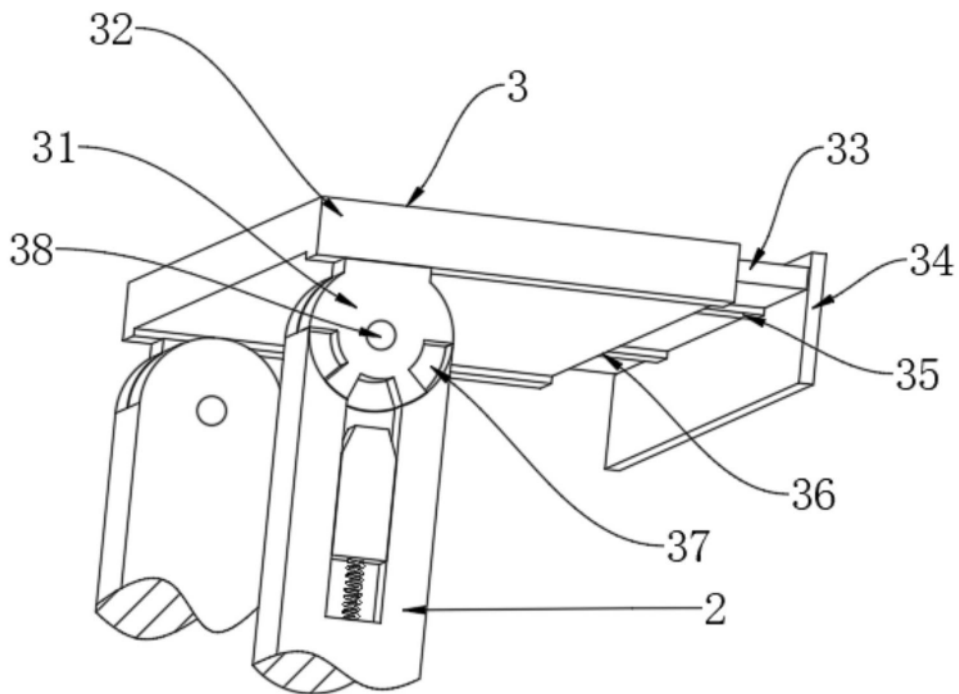


图4

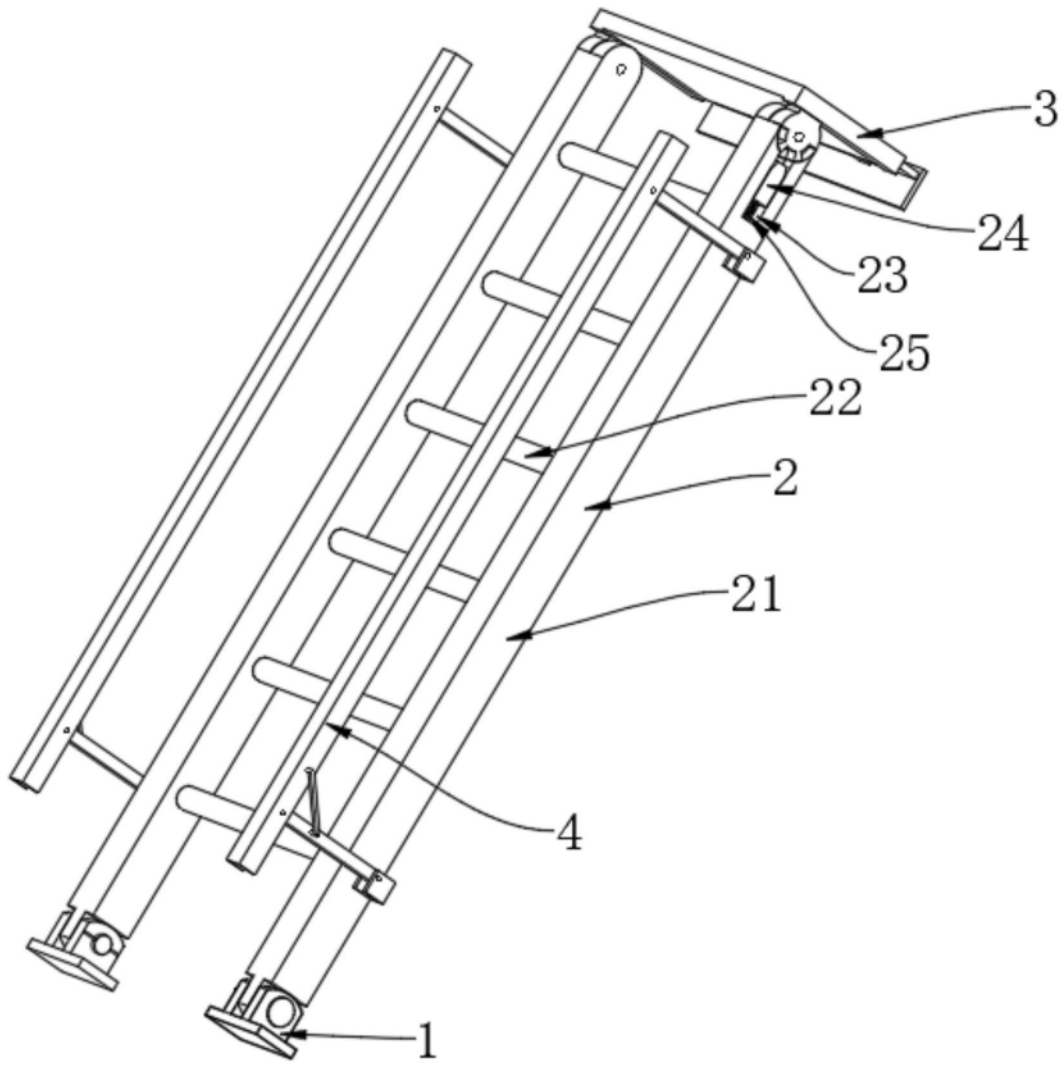


图5