



(12)实用新型专利

(10)授权公告号 CN 206447496 U

(45)授权公告日 2017.08.29

(21)申请号 201621218277.2

(22)申请日 2016.11.13

(73)专利权人 无锡晟欧船舶设备有限公司

地址 214194 江苏省无锡市锡山区锡北镇  
泾新工业园区

(72)发明人 张忠 胡文骊

(74)专利代理机构 无锡盛阳专利商标事务所  
(普通合伙) 32227

代理人 顾朝瑞

(51) Int. Cl.

B66C 23/16(2006.01)

B66C 23/62(2006.01)

B66C 23/90(2006.01)

(ESM)同样的发明创造已同日申请发明专利

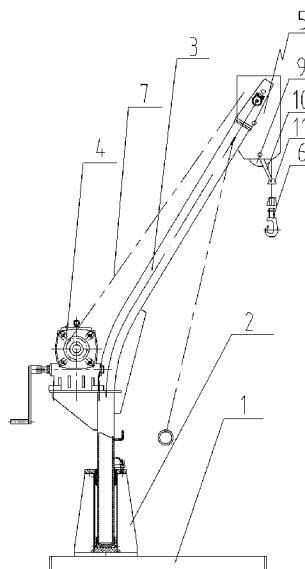
权利要求书1页 说明书2页 附图4页

(54)实用新型名称

限位固定吊

(57)摘要

本实用新型涉及垃圾吊装技术领域,具体为一种限位固定吊,其吊钩在吊装过程中不会与滑车造成损伤,其包括支撑底座,所述支撑底座上安装有吊杆底座,所述吊杆底座上安装有吊杆,所述吊杆上安装有绞车装置,所述吊杆顶端安装有滑车,吊钩通过吊绳连接所述滑车和所述绞车装置,其特征在于,所述滑车包括滑轮安装架,所述滑轮安装架上从上至下安装有三个滑轮,三个所述滑轮呈三角布置,最下端的所述滑轮的轮轴上安装有向下倾斜布置的连接杆,所述连接杆底部安装有限位盖,所述限位盖下端开有与所述吊钩顶部配合的凹槽,所述凹槽顶部开有吊绳通孔。



1. 一种限位固定吊,其包括支撑底座,所述支撑底座上安装有吊杆底座,所述吊杆底座上安装有吊杆,所述吊杆上安装有绞车装置,所述吊杆顶端安装有滑车,吊钩通过吊绳连接所述滑车和所述绞车装置,其特征在于,所述滑车包括滑轮安装架,所述滑轮安装架上从上至下安装有三个滑轮,三个所述滑轮呈三角布置,最下端的所述滑轮的轮轴上安装有向下倾斜布置的连接杆,所述连接杆底部安装有限位盖,所述限位盖下端开有与所述吊钩顶部配合的凹槽,所述凹槽顶部开有吊绳通孔;所述支撑底座上开有叉车叉槽。

2. 根据权利要求1所述的一种限位固定吊,其特征在于,所述连接杆包括两个且布置于所述滑轮两侧,两个所述连接杆底部焊接连接所述限位盖外部两侧。

## 限位固定吊

### 技术领域

[0001] 本实用新型涉及垃圾吊装技术领域,具体为一种限位固定吊。

### 背景技术

[0002] 起重机是指在一定范围内垂直提升和水平搬运重物的多动作起重机械,在船舶、建筑工地等地方是常见的设备,垃圾吊起重机是其中的一种,用于吊装垃圾,一般垃圾吊体积较小,为了搬运方便,都会在下面设置有滑轮小车,就可以方便地将其移动至需要位置,在使用过程中,经常出现吊钩把握不好拉升的力或者距离,导致吊钩碰撞吊杆顶部的滑车,造成损伤。

### 发明内容

[0003] 为了解决上述问题,本实用新型提供了一种限位固定吊,其吊钩在吊装过程中不会与滑车造成损伤。

[0004] 其技术方案是这样的:一种限位固定吊,其包括支撑底座,所述支撑底座上安装有吊杆底座,所述吊杆底座上安装有吊杆,所述吊杆上安装有绞车装置,所述吊杆顶端安装有滑车,吊钩通过吊绳连接所述滑车和所述绞车装置,其特征在于,所述滑车包括滑轮安装架,所述滑轮安装架上从上至下安装有三个滑轮,三个所述滑轮呈三角布置,最下端的所述滑轮的轮轴上安装有向下倾斜布置的连接杆,所述连接杆底部安装有限位盖,所述限位盖下端开有与所述吊钩顶部配合的凹槽,所述凹槽顶部开有吊绳通孔。

[0005] 其进一步特征在于,所述连接杆包括两个且布置于所述滑轮两侧,两个所述连接杆底部焊接连接所述限位盖外部两侧;

[0006] 所述支撑底座上开有叉车叉槽。

[0007] 采用本实用新型的结构后,吊钩被起吊到一定高度后,吊钩顶部插入限位盖下端的凹槽内,吊钩不能被继续往上拉动,位置被限定,不会再碰撞滑车;而连接杆设置有两个后,可以更好地固定住限位盖,结构稳定,可以进一步保证位置的限定。

### 附图说明

[0008] 图1为本实用新型结构示意图;

[0009] 图2为支撑底座侧视图;

[0010] 图3为滑车结构示意图;

[0011] 图4为限位盖结构俯视图。

### 具体实施方式

[0012] 见图1,图2,图3,图4所示,一种限位固定吊,其包括支撑底座1,支撑底座1上安装有吊杆底座2,吊杆底座2上安装有吊杆3和绞车装置4,吊杆3顶端安装有滑车5,吊钩6通过吊绳7连接滑车5和绞车装置4,滑车5包括滑轮安装架8,滑轮安装架8上从上至下安装有三

个滑轮9,三个滑轮9呈三角布置,最下端的滑轮9的轮轴上安装有向下倾斜布置的连接杆10,连接杆10底部安装有限位盖11,限位盖11下端开有与吊钩6顶部配合的凹槽,凹槽顶部开有吊绳通孔12;连接杆10包括两个且布置于滑轮9两侧,两个连接杆10底部焊接连接限位盖11外部两侧,支撑底座1上开有叉车叉槽13,方便于叉车进行叉装进行输送,便于搬运至指定地点。

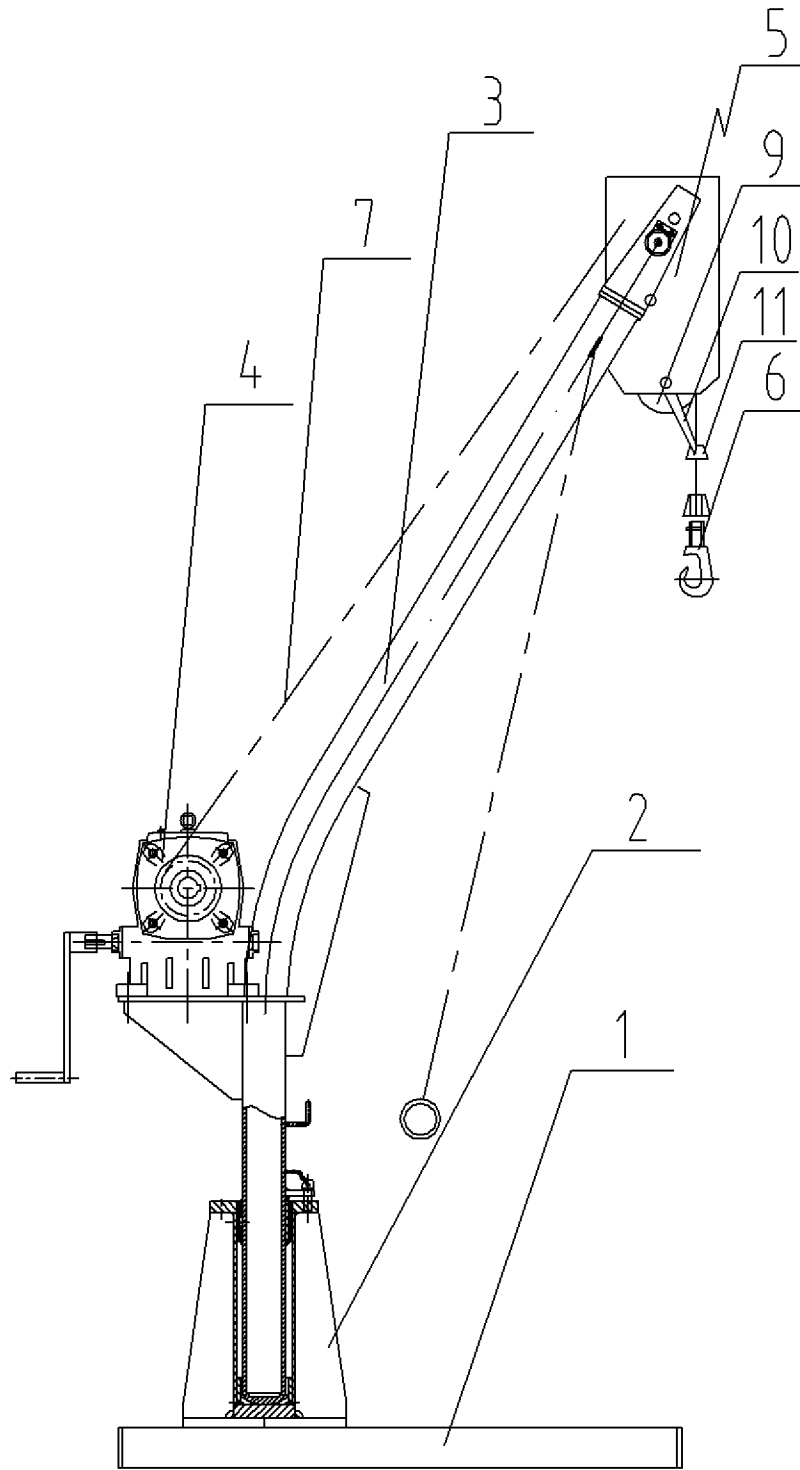


图1

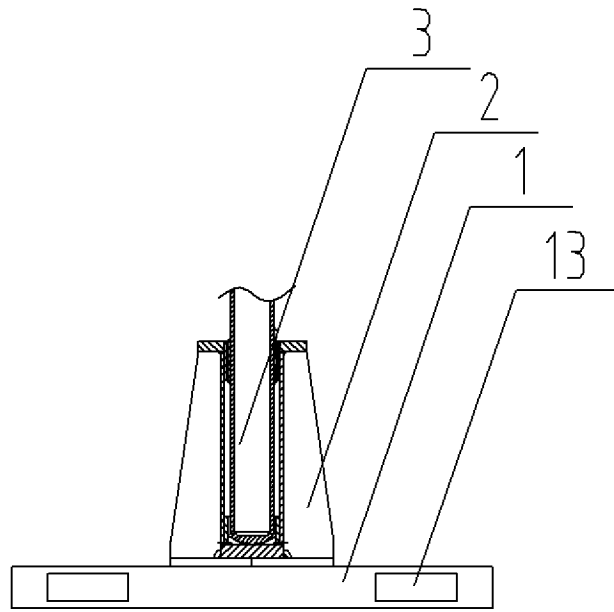


图2

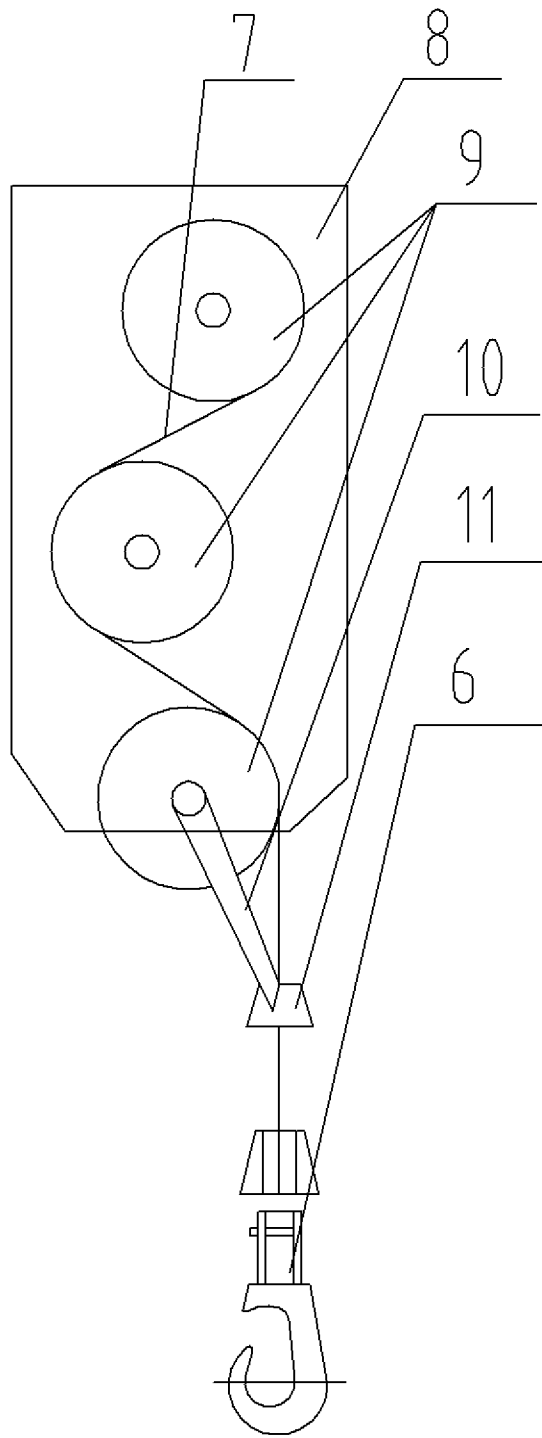


图3

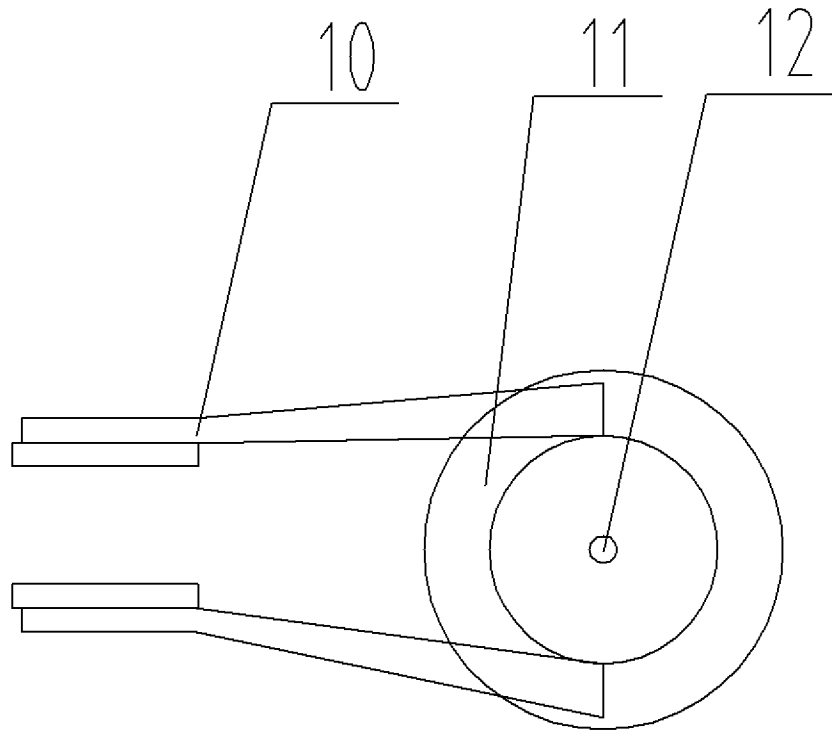


图4