



# (12)实用新型专利

(10)授权公告号 CN 207282044 U

(45)授权公告日 2018.04.27

(21)申请号 201720888021.0

(22)申请日 2017.07.21

(73)专利权人 苗二朝

地址 050000 河北省石家庄市裕华区槐中路578号石家庄市国际城小学

专利权人 杨晓丽

(72)发明人 苗二朝 杨晓丽

(74)专利代理机构 石家庄旭昌知识产权代理事务所(特殊普通合伙) 13126

代理人 雷莹

(51)Int.Cl.

G09B 19/00(2006.01)

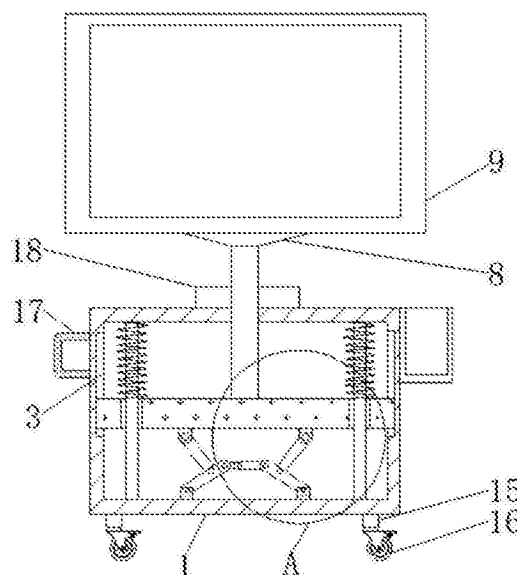
权利要求书1页 说明书3页 附图2页

## (54)实用新型名称

中文教学词汇讲解展示教具

## (57)摘要

本实用新型公开了中文教学词汇讲解展示教具,包括动力箱,动力箱的内腔设置有活动板,所述活动板的两侧均与动力箱的内腔滑动连接,所述动力箱内腔的两侧均开设有与活动板配合使用的滑槽,所述活动板顶部的两侧均开设有滑孔。本实用新型通过设置动力箱、活动板、滑槽、滑孔、滑柱、弹簧、活动柱、固定底座、展示板本体、第一固定板、第一传动板、第二固定板、第二传动板、气缸、支腿、万向轮、把手、固定环的配合,解决了但是现有的中文教学词汇讲解展示教具备自动调节高度功能的问题,该中文教学词汇讲解展示教具具备自动调节高度的优点,方便了使用者使用,增强了中文教学词汇讲解展示教具的实用性。



1. 中文教学词汇讲解展示教具,包括动力箱(1),其特征在于:动力箱(1)的内腔设置有活动板(2),所述活动板(2)的两侧均与动力箱(1)的内腔滑动连接,所述动力箱(1)内腔的两侧均开设有与活动板(2)配合使用的滑槽(3),所述活动板(2)顶部的两侧均开设有滑孔(4),所述动力箱(1)内腔顶部的两侧均固定连接有滑柱(5),所述滑柱(5)的底部贯穿滑孔(4)并与动力箱(1)内腔的底部固定连接,所述滑柱(5)正表面的顶部套设有弹簧(6),所述弹簧(6)的顶部与动力箱(1)内腔的顶部固定连接,所述弹簧(6)的底部与活动板(2)的顶部固定连接,所述活动板(2)的顶部固定连接有活动柱(7),所述活动柱(7)的顶部贯穿至动力箱(1)的外侧并固定连接有固定底座(8),所述固定底座(8)的顶部固定连接有展示板本体(9),所述活动板(2)底部的两侧均固定连接有第一固定板(10),所述第一固定板(10)的底部通过转轴活动连接有第一传动板(11),所述动力箱(1)内腔底部的两侧均固定连接有第二固定板(12),所述第二固定板(12)的顶部通过第二转轴活动连接有第二传动板(13),所述第二传动板(13)的顶部与第一传动板(11)的底部通过第三转轴活动连接,两个所述第二传动板(13)之间设置有气缸(14),所述气缸(14)的两侧均通过第四转轴与第二传动板(13)的内侧活动连接。

2. 根据权利要求1所述的中文教学词汇讲解展示教具,其特征在于:所述动力箱(1)底部的两侧均固定连接有支腿(15),且支腿(15)的顶部通过轴承活动连接有万向轮(16)。

3. 根据权利要求1所述的中文教学词汇讲解展示教具,其特征在于:所述动力箱(1)左侧的顶部固定连接有把手(17),且把手(17)的表面开设有防滑纹。

4. 根据权利要求1所述的中文教学词汇讲解展示教具,其特征在于:所述动力箱(1)的顶部固定连接有固定环(18),且固定环(18)与活动柱(7)配合使用。

5. 根据权利要求1所述的中文教学词汇讲解展示教具,其特征在于:所述动力箱(1)的顶部开设有通孔,且通孔与活动柱(7)配合使用。

## 中文教学词汇讲解展示教具

### 技术领域

[0001] 本实用新型涉及展示教具技术领域,具体为中文教学词汇讲解展示教具。

### 背景技术

[0002] 教具是用来讲解说明某事物的模型、实物、标本、仪器、图表、幻灯等,包括教学设备、教学仪器、实训设备、教育装备、实验设备、教学标本、教学模型等。

[0003] 中文教学词汇讲解展示教具是教具的一种,但是现有的中文教学词汇讲解展示教具,但是现有的中文教学词汇讲解展示教具备自动调节高度的功能,不便于使用者使用,降低了中文教学词汇讲解展示教具的实用性。

### 实用新型内容

[0004] 本实用新型的目的在于提供中文教学词汇讲解展示教具,具备自动调节高度的优点,解决了但是现有的中文教学词汇讲解展示教具备自动调节高度功能的问题。

[0005] 为实现上述目的,本实用新型提供如下技术方案:中文教学词汇讲解展示教具,包括动力箱,动力箱的内腔设置有活动板,所述活动板的两侧均与动力箱的内腔滑动连接,所述动力箱内腔的两侧均开设有与活动板配合使用的滑槽,所述活动板顶部的两侧均开设有滑孔,所述动力箱内腔顶部的两侧均固定连接滑柱,所述滑柱的底部贯穿滑孔并与动力箱内腔的底部固定连接,所述滑柱正表面的顶部套设有弹簧,所述弹簧的顶部与动力箱内腔的顶部固定连接,所述弹簧的底部与活动板的顶部固定连接,所述活动板的顶部固定连接活动柱,所述活动柱的顶部贯穿至动力箱的外侧并固定连接固定底座,所述固定底座的顶部固定连接展示板本体,所述活动板底部的两侧均固定连接第一固定板,所述第一固定板的底部通过转轴活动连接第一传动板,所述动力箱内腔底部的两侧均固定连接第二固定板,所述第二固定板的顶部通过第二转轴活动连接第二传动板,所述第二传动板的顶部与第一传动板的底部通过第三转轴活动连接,两个所述第二传动板之间设置有气缸,所述气缸的两侧均通过第四转轴与第二传动板的内侧活动连接。

[0006] 优选的,所述动力箱底部的两侧均固定连接支腿,且支腿的顶部通过轴承活动连接有万向轮。

[0007] 优选的,所述动力箱左侧的顶部固定连接把手,且把手的表面开设有防滑纹。

[0008] 优选的,所述动力箱的顶部固定连接固定环,且固定环与活动柱配合使用。

[0009] 优选的,所述动力箱的顶部开设有通孔,且通孔与活动柱配合使用。

[0010] 与现有技术相比,本实用新型的有益效果如下:

[0011] 1、本实用新型通过设置动力箱、活动板、滑槽、滑孔、滑柱、弹簧、活动柱、固定底座、展示板本体、第一固定板、第一传动板、第二固定板、第二传动板、气缸、支腿、万向轮、把手、固定环的配合,解决了但是现有的中文教学词汇讲解展示教具备自动调节高度功能的问题,该中文教学词汇讲解展示教具具备自动调节高度的优点,方便了使用者使用,增强了中文教学词汇讲解展示教具的实用性。

[0012] 2、本实用新型通过支腿和万向轮的设置,能够便于使用者对该中文教学词汇讲解展示教具进行移动,能够减少使用者的劳动力,通过把手的设置,能够便于使用者的使用,通过固定环的设置,能够加强活动柱使用时的稳定性,能够有效避免活动柱使用时出现左右移动的现象。

### 附图说明

[0013] 图1为本实用新型结构示意图;

[0014] 图2为本实用新型A的局部放大视图。

[0015] 图中:1动力箱、2活动板、3滑槽、4滑孔、5滑柱、6弹簧、7活动柱、8固定底座、9展示板本体、10第一固定板、11第一传动板、12第二固定板、13第二传动板、14气缸、15支腿、16万向轮、17把手、18固定环。

### 具体实施方式

[0016] 下面将结合本实用新型实施例中的附图,对本实用新型实施例中的技术方案进行清楚、完整地描述,显然,所描述的实施例仅仅是本实用新型一部分实施例,而不是全部的实施例。基于本实用新型中的实施例,本领域普通技术人员在没有做出创造性劳动前提下所获得的所有其他实施例,都属于本实用新型保护的范围。

[0017] 请参阅图1-2,中文教学词汇讲解展示教具,包括动力箱1,动力箱1底部的两侧均固定连接支腿15,且支腿15的顶部通过轴承活动连接有万向轮16,通过支腿15和万向轮16的设置,能够便于使用者对该中文教学词汇讲解展示教具进行移动,能够减少使用者的劳动力,动力箱1左侧的顶部固定连接把手17,且把手17的表面开设有防滑纹,通过把手17的设置,能够便于使用者的使用,动力箱1的内腔设置有活动板2,活动板2的两侧均与动力箱1的内腔滑动连接,动力箱1内腔的两侧均开设有与活动板2配合使用的滑槽3,活动板2顶部的两侧均开设有滑孔4,动力箱1内腔顶部的两侧均固定连接滑柱5,滑柱5的底部贯穿滑孔4并与动力箱1内腔的底部固定连接,滑柱5正表面的顶部套设有弹簧6,弹簧6的顶部与动力箱1内腔的顶部固定连接,弹簧6的底部与活动板2的顶部固定连接,活动板2的顶部固定连接活动柱7,活动柱7的顶部贯穿至动力箱1的外侧并固定连接固定底座8,动力箱1的顶部固定连接固定环18,且固定环18与活动柱7配合使用,通过固定环18的设置,能够加强活动柱7使用时的稳定性,能够有效避免活动柱7使用时出现左右移动的现象,动力箱1的顶部开设有通孔,且通孔与活动柱7配合使用,通过通孔的设置,能够便于活动柱7的正常使用,固定底座8的顶部固定连接展示板本体9,活动板2底部的两侧均固定连接第一固定板10,第一固定板10的底部通过转轴活动连接第一传动板11,动力箱1内腔底部的两侧均固定连接第二固定板12,第二固定板12的顶部通过第二转轴活动连接第二传动板13,第二传动板13的顶部与第一传动板11的底部通过第三转轴活动连接,两个第二传动板13之间设置有气缸14,气缸14的两侧均通过第四转轴与第二传动板13的内侧活动连接。

[0018] 使用时,使用者使用外设控制器启动气缸14,使气缸14向外延长,气缸14推动第二传动板13向外侧移动,第二传动板13推动第一传动板11向上移动,第一传动板11推动第一固定板10、活动板2、活动柱7、固定底座8和展示板本体9向上移动,同理使用者使用外设控制器启动气缸14,使气缸14缩短,则展示板本体9向下移动,通过以上操作便可完成该展示

教具的高度调节。

[0019] 综上所述：该中文教学词汇讲解展示教具，通过动力箱1、活动板2、滑槽3、滑孔4、滑柱5、弹簧6、活动柱7、固定底座8、展示板本体9、第一固定板10、第一传动板11、第二固定板12、第二传动板13、气缸14、支腿15、万向轮16、把手17、固定环18的配合，解决了但是现有的中文教学词汇讲解展示教具备自动调节高度功能的问题。

[0020] 尽管已经示出和描述了本实用新型的实施例，对于本领域的普通技术人员而言，可以理解在不脱离本实用新型的原理和精神的情况下可以对这些实施例进行多种变化、修改、替换和变型，本实用新型的范围由所附权利要求及其等同物限定。

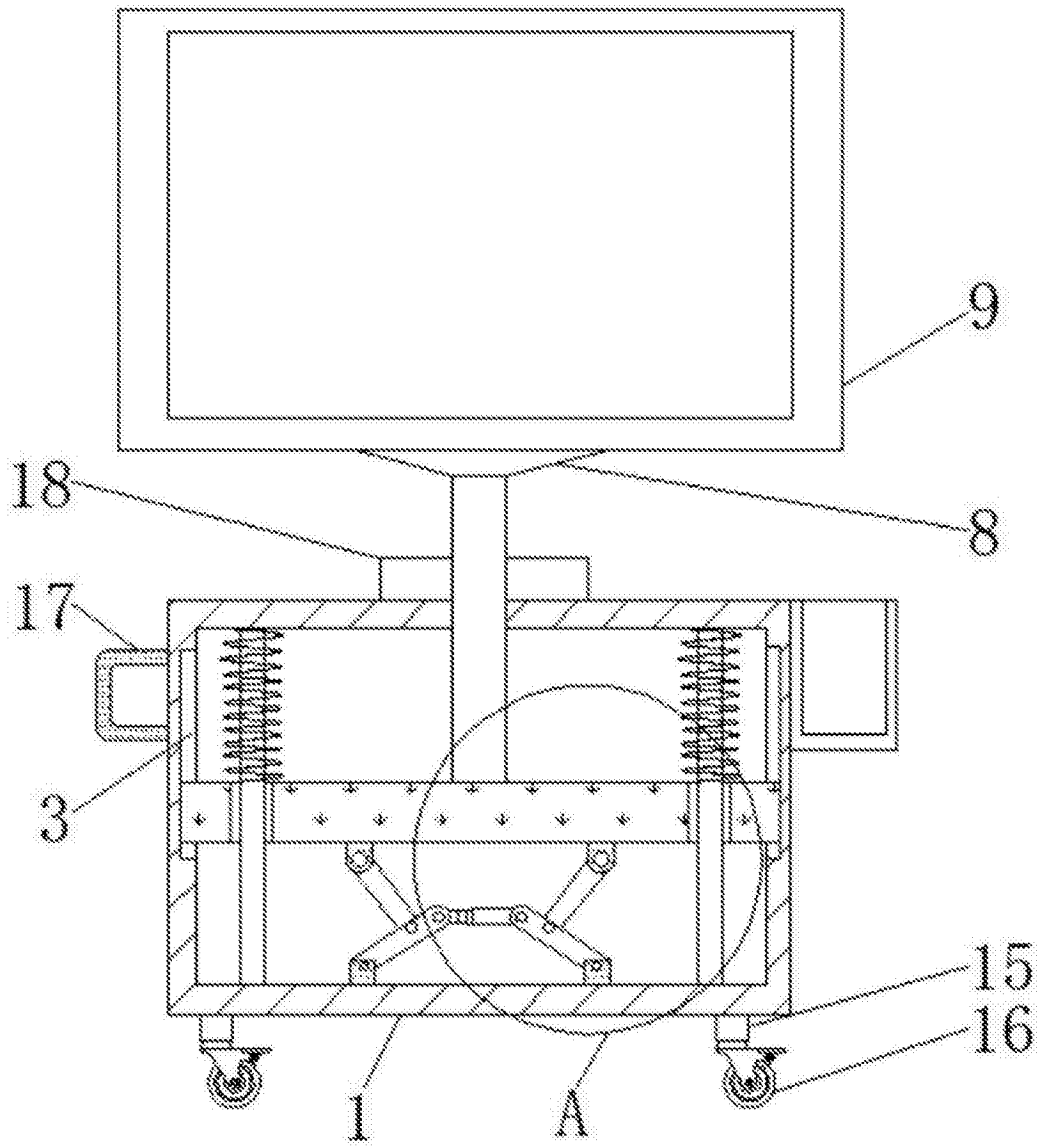


图1

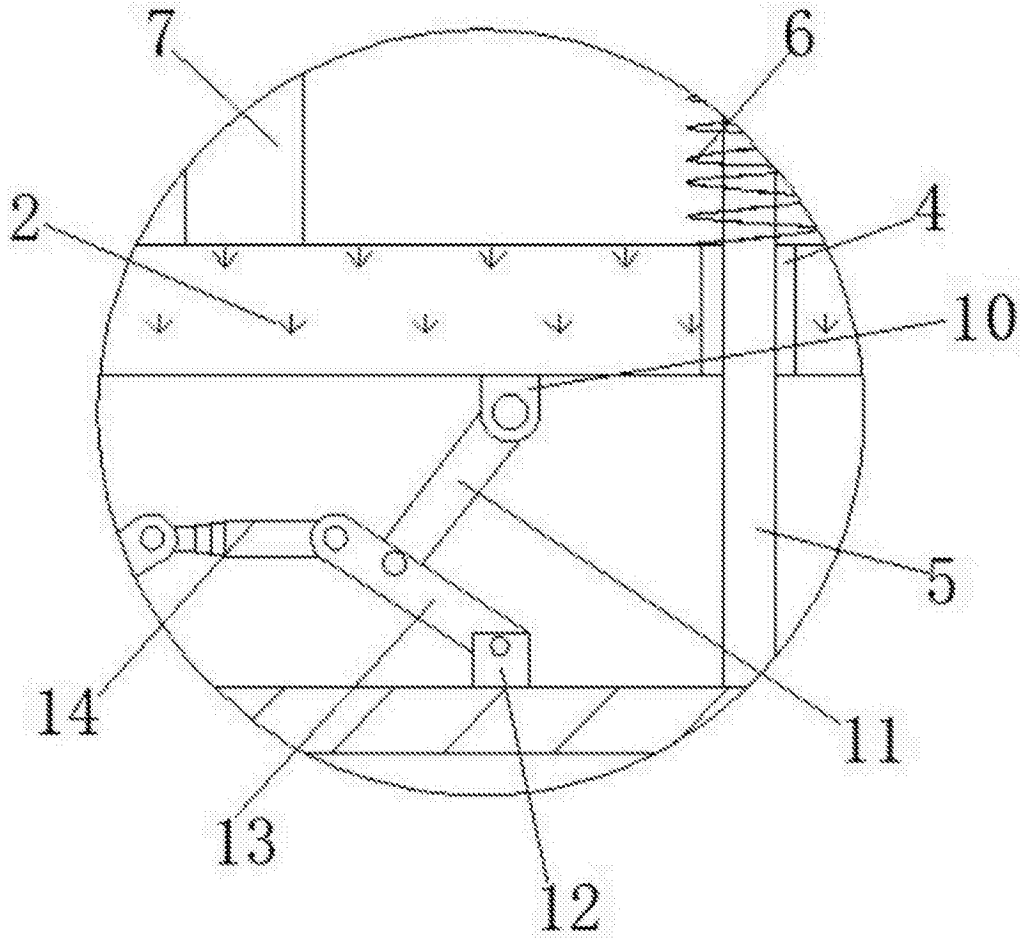


图2