



(12) 发明专利

(10) 授权公告号 CN 108949552 B

(45) 授权公告日 2021.08.27

(21) 申请号 201810934018.7

(22) 申请日 2018.08.16

(65) 同一申请的已公布的文献号
申请公布号 CN 108949552 A

(43) 申请公布日 2018.12.07

(73) 专利权人 陈科
地址 315000 浙江省宁波市海曙区苍松路
147弄2号

(72) 发明人 陈科

(51) Int. Cl.
C12M 1/40 (2006.01)
C12M 1/04 (2006.01)
C12M 1/02 (2006.01)
C12M 1/00 (2006.01)

(56) 对比文件

CN 105838601 A, 2016.08.10
CN 105666340 A, 2016.06.15
EP 0973599 A1, 2000.01.26
CN 207191952 U, 2018.04.06
CN 202909281 U, 2013.05.01
CN 107791241 A, 2018.03.13
CN 207648319 U, 2018.07.24
CN 204544761 U, 2015.08.12
US 6711831 B1, 2004.03.30
KR 101550337 B1, 2015.09.07
US 8056358 B1, 2011.11.15
赵志明. 固体粉料的小批量投料应用技术.
《浙江化工》. 2007, 第38卷 (第7期), 第28-29页.

审查员 杨亚楠

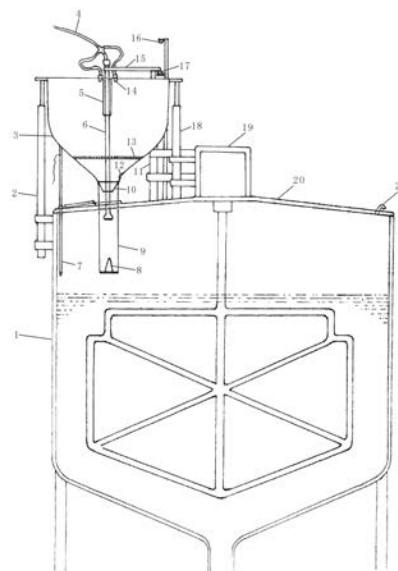
权利要求书1页 说明书4页 附图1页

(54) 发明名称

酶解罐上的自动投料装置

(57) 摘要

一种酶解罐上的自动投料装置,是在酶解罐上设由第一、二液压装置支撑的带密封板的投料斗。投料斗内的吹风管顶部向上穿过控制器、大丝网、定位管、密封板后与横杆和送风管连接;吹风管底部呈喇叭状并大于控制器底口。带电磁阀的送风管与风机连接。同与第三液压装置连接的横杆分别与设在第四支架上的第一、二限位开关上下对应。带透明盖的密封板设吹风头,吹风头上的带阀门的连接管与送风管连接。各液压装置及各支架设在酶解罐等上。投料斗下部的出料管及投料斗外壁上的带有探头的穿线管底部进入酶解罐内。投料斗设传感器,出料管设助撒器、小丝网等。各液压装置、电磁阀、电阀门、风机、探头、传感器、开关经导线分别与带显示屏的控制器连接。



1. 一种酶解罐上的自动投料装置,是在酶解罐的顶板上设有电动机,所述电动机设有安全罩,所述安全罩与所述顶板连接;所述电动机的轴向下穿过酶解罐顶板后与酶解罐内腔中的搅拌器连接;在酶解罐的外壁上设有带电源线和显示屏的控制器,所述控制器经导线与所述电动机连接;

其特征是:所述顶板上设有投料斗,所述投料斗呈漏斗状,所述投料斗下部的管子即出料管向下穿过所述顶板中的大圆孔后进入酶解罐的内腔;所述投料斗顶部设有带进料口的密封板,所述进料口设有透明盖,所述密封板设有两个凸耳,其中一个凸耳与电动式的第一液压装置中的第一活塞杆顶部连接,所述第一液压装置经第一支架与所述安全罩或顶板连接;另一个凸耳与电动式的第二液压装置中的第二活塞杆顶部连接,所述第二液压装置经第二支架与所述酶解罐外壁连接;

所述出料管内腔设有筒体状的控料器,所述控料器呈圆锥体状即控料器的上口大于底口,所述控料器的顶部四周与出料管内壁连接,所述控料器设置在出料管的上部;所述投料斗内设有水平状的大丝网,所述大丝网处在控料器的上方;所述大丝网下方的投料斗内壁上设有光感传感器,所述传感器设有浅弧状的罩子;所述密封板上设有定位管,所述投料斗内设有吹风管,所述吹风管上端向上分别穿过控料器、大丝网、定位管及密封板后与送风管连接,所述送风管与风机连接,所述送风管上设有电磁阀;所述密封板上设有吹风头,所述吹风头设有连接管,所述连接管经三通或四通与送风管连接,所述连接管上设有电阀门;所述吹风管底部呈喇叭状即下大上小,所述吹风管底部的外径大于吹风管的外径,所述吹风管的底部大于控料器的底口,所述吹风管的底部处在控料器的下方,所述吹风管的出口设有过滤网;

所述出料管底部设有小丝网,所述小丝网上设有喇叭状即下大上小的助撒器,所述助撒器顶部呈密封状,所述助撒器处在出料管内腔;

在密封板上方的所述吹风管上设有横杆,所述横杆与电动式的第三液压装置中的第三活塞杆顶部连接,所述第三液压装置经第三支架与所述安全罩或顶板连接;

所述顶板上设有第四支架,所述第四支架上分别设有起限位作用的第一开关和第二开关,所述第一开关处在所述横杆的上方,所述第二开关处在所述横杆的下方,在所述横杆上升到位时,所述横杆的顶面与所述第一开关接触;在所述横杆下降到位时,所述横杆的底面与所述第二开关接触;

所述投料斗外壁设有穿线管,所述穿线管底端向下穿过顶板上的小圆孔后进入酶解罐内腔,所述穿线管底端设有探头,所述探头低于所述出料管的底端;

所述顶板上设有出风管;

所述第一液压装置、第二液压装置、第三液压装置、电磁阀、电阀门、风机、探头、传感器、第一开关、第二开关经导线分别与所述控制器连接。

酶解罐上的自动投料装置

技术领域

[0001] 本发明是涉及一种自动投料装置,具体是涉及一种酶解罐上的自动投料装置。

背景技术

[0002] 现在往酶解罐内投撒料粉时,不少需要人工投撒;在搅拌器搅拌的状态下,人们打开酶解罐盖子,手拿勺子等一遍遍往酶解罐内投撒料粉,为了使料粉撒得均匀些,有时还要将手伸入酶解罐内投撒料粉;这样就存在安全隐患,而且效率低;因是手工投撒,所以很难保证料粉投撒均匀,致使料粉不能很好地与酶解罐中的水及生物酶等相互融合,从而影响所加工产品质量。

发明内容

[0003] 本发明的目的:是为解决上述问题而提供一种酶解罐上的自动投料装置。

[0004] 本发明所采用的技术方案是:所述酶解罐经支撑架设置在地面上,所述酶解罐的顶板上设有电动机,所述电动机设有安全罩,所述安全罩与所述顶板连接;所述电动机的轴向下穿过酶解罐顶板后与酶解罐内腔中的搅拌器连接;在酶解罐的外壁上设有带电源线和显示屏的控制器,所述控制器经导线与所述电动机连接;

[0005] 其特征是:所述顶板上设有投料斗,所述投料斗呈漏斗状,所述投料斗下部的管子即出料管向下穿过所述顶板中的大圆孔后进入酶解罐的内腔;所述投料斗顶部设有带进料口的密封板,所述进料口设有透明盖,所述密封板设有两个凸耳,其中一个凸耳与电动式的第一液压装置中的第一活塞杆顶部连接,所述第一液压装置经第一支架与所述安全罩或顶板连接;另一个凸耳与电动式的第二液压装置中的第二活塞杆顶部连接,所述第二液压装置经第二支架与所述酶解罐外壁连接;

[0006] 所述出料管内腔设有筒体状的控料器,所述控料器呈圆锥体状即控料器的上口大于底口,所述控料器的顶部四周与出料管内壁连接,所述控料器设置在出料管的上部;所述投料斗内设有水平状的大丝网,所述大丝网处在控料器的上方;所述大丝网下方的投料斗内壁上设有光感传感器,所述传感器设有浅弧状的罩子;所述密封板上设有定位管,所述投料斗内设有吹风管,所述吹风管上端向上分别穿过控料器、大丝网、定位管及密封板后与送风管连接,所述送风管与风机连接,所述送风管上设有电磁阀;所述密封板上设有吹风头,所述吹风头设有连接管,所述连接管经三通或四通与送风管连接,所述连接管上设有电阀门;所述吹风管底部呈喇叭状即下大上小,所述吹风管底部的外径大于吹风管的外径,所述吹风管的底部大于控料器的底口,所述吹风管的底部处在控料器的下方,所述吹风管的出口设有过滤网;

[0007] 所述出料管底部设有小丝网,所述小丝网上设有喇叭状即下大上小的助撒器,所述助撒器顶部呈密封状,所述助撒器处在出料管内腔;

[0008] 在密封板上方的所述吹风管上设有横杆,所述横杆与电动式的第三液压装置中的第三活塞杆顶部连接,所述第三液压装置经第三支架与所述安全罩或顶板连接;

[0009] 所述顶板上设有第四支架,所述第四支架上分别设有起限位作用的第一开关和第二开关,所述第一开关处在所述横杆的上方,所述第二开关处在所述横杆的下方,在所述横杆上升到位时,所述横杆的顶面与所述第一开关接触;在所述横杆下降到位时,所述横杆的底面与所述第二开关接触;

[0010] 所述投料斗外壁设有穿线管,所述穿线管底端向下穿过顶板上的小圆孔后进入酶解罐内腔,所述穿线管底端设有探头,所述探头低于所述出料管的底端;

[0011] 所述顶板上设有出风管;

[0012] 所述第一液压装置、第二液压装置、第三液压装置、电磁阀、电阀门、风机、探头、传感器、第一开关、第二开关经导线分别与所述控制器连接。

[0013] 本发明的有益效果:本发明能自动将料粉比较均匀地吹撒到酶解罐内,使这些料粉能更好地与酶解罐内的水和酶制剂融合一起,从而能更好地保证所加工产品的质量。本发明使用方便,效率高;卫生、安全、可靠。

附图说明

[0014] 图1为本发明结构原理示意图。

具体实施方式

[0015] 现结合附图对本发明作进一步叙述。

[0016] 如图1所示,图中1.酶解罐、2.第二液压装置、3.投料斗、4.送风管、5.定位管、6.吹风管、7.穿线管、8.助撒器、9.出料管、10.控料器、11.第三液压装置、12.传感器、13.大丝网、14.吹风头、15.横杆、16.第一开关、17.第二开关、18.第一液压装置、19.安全罩、20.顶板、21.出风管。

[0017] 所述酶解罐1经支撑架设置在地面上,所述酶解罐1的顶板20上设有电动机,所述电动机设有安全罩19,所述安全罩19与所述顶板20连接;所述电动机的轴向下穿过酶解罐1顶板20后与酶解罐1内腔中的搅拌器连接;在酶解罐1的外壁上设有带电源线和显示屏的控制器,所述控制器经导线与所述电动机连接;

[0018] 所述顶板20上设有投料斗3,所述投料斗3呈漏斗状,所述投料斗3下部的管子即出料管9向下穿过所述顶板20中的大圆孔后进入酶解罐1的内腔;所述投料斗3顶部设有带进料口的密封板,所述进料口设有透明盖,所述密封板设有两个凸耳,其中一个凸耳与电动式的第一液压装置18中的第一活塞杆顶部连接,所述第一液压装置18经第一支架与所述安全罩19或顶板20连接;另一个凸耳与电动式的第二液压装置2中的第二活塞杆顶部连接,所述第二液压装置2经第二支架与所述酶解罐1外壁连接;

[0019] 所述出料管9内腔设有筒体状的控料器10,所述控料器10呈圆锥体状即控料器10的上口大于底口,所述控料器10的顶部四周与出料管9内壁连接,所述控料器10设置在出料管9的上部;所述投料斗3内设有水平状的大丝网13,所述大丝网13处在控料器10的上方;所述大丝网13下方的投料斗3内壁上设有光感传感器12,所述传感器12设有浅弧状的罩子;所述密封板上设有定位管5,所述投料斗3内设有吹风管6,所述吹风管6上端向上分别穿过控料器10、大丝网13、定位管5及密封板后与送风管4连接,所述送风管4与风机连接,所述送风管4上设有电磁阀;所述密封板上设有吹风头14,所述吹风头14设有连接管,所述连接管经

三通或四通与送风管4连接,所述连接管上设有电阀门;所述吹风管6底部呈喇叭状即下大上小,所述吹风管6底部的外径大于吹风管的外径,所述吹风管6的底部大于控制料器10的底口,所述吹风管6的底部处在控制料器10的下方,所述吹风管6的出口设有过滤网;

[0020] 所述出料管9底部设有小丝网,所述小丝网上设有喇叭状即下大上小的助撒器8,所述助撒器8顶部呈密封状,所述助撒器8处在出料管9内腔;

[0021] 在密封板上方的所述吹风管6上设有横杆15,所述横杆15与电动式的第三液压装置11中的第三活塞杆顶部连接,所述第三液压装置11经第三支架与所述安全罩19或顶板20连接;

[0022] 所述顶板20上设有第四支架,所述第四支架上分别设有起限位作用的第一开关16和第二开关17,所述第一开关16处在所述横杆15的上方,所述第二开关17处在所述横杆15的下方,在所述横杆15上升到位时,所述横杆15的顶面与所述第一开关16接触;在所述横杆15下降到位时,所述横杆15的底面与所述第二开关17接触;

[0023] 所述投料斗3外壁设有穿线管7,所述穿线管7底端向下穿过顶板20上的小圆孔后进入酶解罐1内腔,所述穿线管7底端设有探头,所述探头低于所述出料管9的底端;

[0024] 所述顶板20上设有出风管21;

[0025] 所述第一液压装置18、第二液压装置2、第三液压装置11、电磁阀、电阀门、风机、探头、传感器12、第一开关16、第二开关17经导线分别与所述控制器连接。

[0026] 将料粉倒入投料斗3之前,先将吹风管6上升,使吹风管6底部与控制料器10底口接触,投料斗3内的料粉不会落入出料管9等。

[0027] 要向酶解罐1内投放料粉时,按一下控制器上的“投料”开关,第三液压装置11即工作并带动第三活塞杆向下回缩,第三活塞杆则带动横杆15及吹风管6下降,当横杆15下降到位时,横杆15的底面正好与第二开关17接触;第二开关17断电,第三液压装置11停止工作;此时,吹风管6也下降到位,吹风管6底部与控制料器10底口分离,投料斗3内的料粉经控制料器10落入出料管9并进入酶解罐1内;按下控制器上的“投料”开关时,送风管4上的电磁阀也同时打开,风机(此前风机已打开)中的风经送风管4进入吹风管6,并从吹风管6底部吹出,在风的吹拂下,加上助撒器8和小丝网,料粉能更加均匀柔和地飘撒落下(设置的助撒器8,使料粉只能从出料管9内的四周撒落,使之更加均匀些,上方有风吹着,助撒器8上也不易堆积料粉),就能更好地与酶解罐1内的水和酶制剂融合一起,因此时搅拌器是在正常搅拌的,所以,不断飘撒落下的料粉也会不断均匀地与运行着的水和酶制剂融合一起。

[0028] 将料粉放入投料斗3时,传感器12被料粉覆盖着,此时打开控制器上的“感应”开关,当投料斗3内的料粉逐渐撒落直至快撒完时,传感器12上不再有料粉(传感器12上的罩子呈光滑的浅弧状,而且是斜向的,不易堆积料粉,如有少量料粉也不会影响到传感器12的正常工作),传感器12即向控制器传送信号,在控制器的作用下,连接管上的电阀门自动打开,风机产生的风通过送风管4、连接管等从吹风头14吹出,将投料斗3内壁、大丝网13、控制料器10、及吹风管6(包括吹风管6底部)等上的残留料粉吹落,保证料粉最大限度地利用。

[0029] 吹风管6底部上的过滤网,既能过滤一些杂质(当然,风机出口也有过滤网),也使出风更柔和些。设置的大丝网13,使料粉不易将控制料器10底口一下子堵塞。

[0030] 投料斗3内的料粉全部投撒完后,再按一下控制器上的“投料”开关,第三液压装置11又工作,并带动第三活塞杆向上伸展,第三活塞杆则带动横杆15及吹风管6等上升,当横

杆15上升到位时,横杆15的顶面正好与第一开关16接触;第一开关16断电,第三液压装置11停止工作;此时,吹风管6也上升到位,吹风管6底部与控制料器10底口接触,使新倒入投料斗3内的料粉不会落下。与此同时,送风管4上的电磁阀也相应关闭。另外,当投料斗3内的料粉不一次性连续投完而是分批次投完时,也可随时将吹风管6等上升,使吹风管6底部将控制料器10底口封住。

[0031] (吹风管6底部与控制料器10底口之间的间距大小,还可起到调节料粉撒落的快慢和料粉量的多少,吹风管6底部与控制料器10底口之间的间距越小,出料量就越小,速度也会慢些;反之,出料量就越大,速度也会快些。这些调节,可由人工在控制器上控制相关的开关而完成)。

[0032] 当初,将出料管9及穿线管7和探头向下伸入酶解罐1内腔时,先按一下控制器上的“升降”开关,第一液压装置18和第二液压装置2同时工作,并分别带动第一活塞杆和第二活塞杆下降,第一活塞杆和第二活塞杆则同时带动投料斗3和出料管9及穿线管7和探头下降,当出料管9和探头距酶解罐1内的料液达到适当间距时(探头将图像信号及时发送给控制器并在显示屏上显示),可按一下控制器上的“停止”开关,第一液压装置18和第二液压装置2同时停止工作,第一活塞杆和第二活塞杆及投料斗3和穿线管7等停止下降。出料管9和探头与料液之间保持适当间距时,料粉既不会飘附在酶解罐1的内壁上等,又能在更大区域地飘撒落下。

[0033] 料粉全部投撒完后,如要将投料斗3、穿线管7等升至顶板20上方,可再按一下控制器上的“升降”开关,第一液压装置18和第二液压装置2同时工作,并分别带动第一活塞杆和第二活塞杆上升,第一活塞杆和第二活塞杆则同时带动投料斗3和出料管9及穿线管7和探头上升,当出料管9和探头已升至顶板20上方时,再按一下控制器上的“停止”开关(根据显示屏上相关图像把控开关),第一液压装置18和第二液压装置2同时停止工作,第一活塞杆和第二活塞杆及投料斗3和穿线管7等停止上升。人们可对投料斗3进行清洗或维修等。投料斗3、穿线管7等升至顶板20上方后,在大圆孔、小圆孔上盖上盖子即可。

[0034] 吹风管6吹向酶解罐1中的风会从顶板20上的出风管21排出。

[0035] 由本领域普通技术人员做出的各种简单变化、改型都应不会脱离本发明的范围。

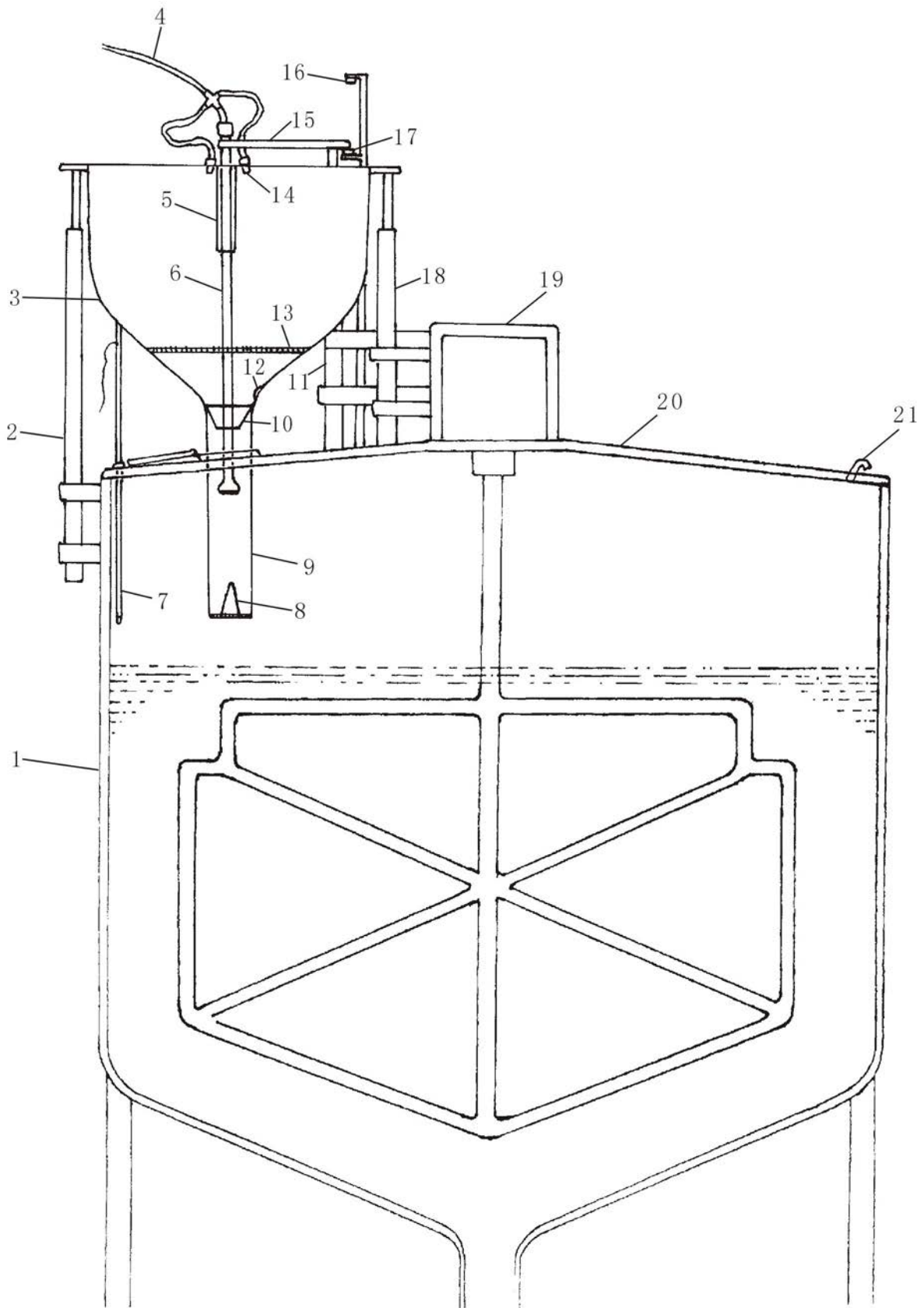


图 1