

RÉPUBLIQUE FRANÇAISE

INSTITUT NATIONAL
DE LA PROPRIÉTÉ INDUSTRIELLE

PARIS

① N° de publication :
(A n'utiliser que pour les
commandes de reproduction).

2 489 132

A1

**DEMANDE
DE BREVET D'INVENTION**

②

N° 80 19018

⑤

Ensemble de cuisson à feu vif.

⑤

Classification internationale (Int. Cl.³). A 47 J 37/07; F 16 M 13/00; F 24 B 3/00;
F 24 C 3/00.

②

Date de dépôt 3 septembre 1980.

③ ③ ③

Priorité revendiquée :

④

Date de la mise à la disposition du
public de la demande B.O.P.I. — « Listes » n° 9 du 5-3-1982.

⑦

Déposant : ETABLISSEMENTS DUCHESNAY FRERES, résidant en France.

⑦

Invention de :

⑦

Titulaire : *Idem* ⑦

⑦

Mandataire : Cabinet Boettcher
27, rue de la Boétie, 75008 Paris.

L'invention a pour objet un ensemble de cuisson à feu vif.

On connaît de nombreux types d'appareils mobiles de cuisson à feu vif connus sous le nom de barbecues. Ces appareils sont montés généralement sur trépied ou sur table et sont donc encombrants et parfois peu stables. En outre, il est difficile d'y faire cuire des aliments contenus dans un ustensile ou portés par un ustensile de cuisson quelconque, car ces appareils ne peuvent recevoir qu'un type d'ustensile, par exemple une grille ou un porte tourne-broche spécialement adapté. D'autre part, ces appareils constituent chacun un tout fonctionnel n'ayant pas d'autre usage possible. Or il arrive que les amateurs de grillades aiment pouvoir les faire dans leur cheminée à feu de bois, lorsque le temps ou la saison ne permettent pas de les faire à l'extérieur.

Le but de l'invention est de proposer un nouveau type d'ensemble de cuisson à feu vif, dont les éléments, combinés entre eux, puissent néanmoins être utilisés chacun séparément au gré de son utilisateur, ledit ensemble pouvant également utiliser tout ustensile à queue spécialement adapté ou non à cet ensemble, tel que poêle avec ou sans trous, grille simple ou grille double, support de brochettes ou de tourne-broche, casserole à longue queue, etc.

Selon l'invention, ces buts sont atteints par un ensemble de cuisson à feu vif constitué par la combinaison des éléments mutuellement adaptés suivants :

- un support au sol comprenant une base évidée dans sa partie centrale et, partant de la base en s'élevant vers le haut, une colonne comportant des moyens de prise pour recevoir la queue inclinée d'un ustensile surmontant ainsi en porte à faux la partie centrale à une hauteur réglable,

- un brasero à foyer rayonnant verticalement à assise stable, pouvant porter au sol, de hauteur totale inférieure à celle d'au moins une des hauteurs de

règlage sur les moyens de prise de l'ustensile surmontant en porte à faux la partie centrale.

On voit que la réunion de ces éléments constitue un parfait barbecue bas et très stable, permettant
5 d'utiliser une large gamme d'ustensiles non nécessairement adaptés et que chacun des deux éléments peuvent servir, l'un de support d'ustensiles dans l'âtre d'une cheminée, l'autre de brasero à usage quelconque.

D'autres caractéristiques et avantages
10 ressortiront de la description, qui sera donnée ci-après uniquement à titre d'exemple de modes de réalisations de l'invention. On se reportera à cet effet, aux dessins annexés, dans lesquels :

La figure 1 est une vue en plan d'un
15 mode préféré de réalisation d'un ensemble selon l'invention.

La figure 2 est une coupe verticale centrale de l'ensemble de la figure 1, selon II de la figure 1 dans lequel le brasero est un brasero à charbon de bois et sur lequel est installé un ustensile.

20 La figure 3 est une coupe verticale analogue orthogonale à la précédente, selon III de la figure 2, d'un ensemble dans lequel le brasero est un brasero à gaz.

Un ensemble selon l'invention comprend deux éléments essentiels.

25 Un premier élément est un support au sol l comprenant une base centralement évidée 11 en forme de fer à cheval ou circulaire, de laquelle s'élève une colonne 12 verticale ou légèrement oblique vers l'intérieur de la base 11 comportant des paires de griffes 13 horizontales et paral-
30 lèles, chaque paire de griffes étant disposée dans un plan incliné en descendant vers l'intérieur de la base 11, pour y recevoir la queue inclinée 14 d'un ustensile 15 disposé en porte à faux pour surmonter la base 11. Cet ustensile 15 est un ustensile de cuisson de type quelconque, tel que poêle,
35 poêle à trous, grille de barbecue d'un type quelconque, tel que grille double du type décrit dans la demande FR 79 23559 du 21/9/79, ou encore support de brochettes ou de tourne-broche, ou même casserole quelconque à longue queue.

Un second élément est un brasero 2 constitué par une embase 21 soutenue par une plaque d'assise 22. L'embase 21 est carrée ; elle est surmontée par une grille carrée 23 à barreaux fixe ou amovible, des bords de laquelle s'écartent vers le haut en forme de vasque octogonale 26 des parois obliques, respectivement quatre rectangles 24 et quatre triangles 25 percés de trous 27 de passage d'arrivée d'air et constituant les parois du foyer. L'embase 21 est suffisamment haute pour servir de cendrier s'étendant sous la grille 23. Cette embase est fermée sur trois de ses côtés et ouverte sur le quatrième côté, qu'on peut donc orienter à volonté en fonction du vent par simple pivotement sur place du brasero.

Les dimensions de la plaque d'assise 22 et de l'embase 21 sont telles que le brasero prend place facilement au sol dans la partie évidée de l'embase posée au sol sur trois ou quatre courts pieds venus de fonderie, par exemple. Par ailleurs, la hauteur du brasero 2 est inférieure à au moins une des hauteurs de réglage de l'ustensile en porte à faux surmontant la partie centrale du support au sol 1, la seconde hauteur possible selon les figures 2 et 3. Bien entendu on pourra utiliser n'importe quelle autre hauteur de réglage possible au dessus de celle-ci.

On voit, par ce qui a été décrit jusqu'ici, que l'ensemble du support au sol 1 et du brasero 2 constitue un excellent barbecue portatif, chacun des deux éléments pouvant, selon le désir de leur utilisateur, être utilisé ensemble ou séparément.

L'ensemble de la figure 3 ne diffère de celui de la figure 2 que par le fait que le brasero est un brasero à gaz. La grille, au lieu d'être une grille à barreaux est alors une grille à croisillons 33 fixe ou amovible pouvant laisser passer la flamme d'un brûleur à gaz 31 alimenté en air par la grille 33 et en gaz combustible par une conduite 32 portant le brûleur à gaz 31 et un robinet 34 ainsi qu'un embout 35 pour le raccord à une canalisation souple 36 à une bouteille de gaz, par exemple du type bouteille de gaz pour camping. Dans ce cas l'embase 21 est fermée de tous côtés, l'un d'eux portant la conduite 32 avec le brûleur

31, le robinet 34 et l'embout 35 étant démontable pour nettoyage et entretien par desserrage de vis 37. La grille 33 peut supporter, comme il est connu en soi des morceaux de lave ou autre roche poreuse rendue radiante par la flamme du brûleur 31.

Bien entendu les dimensions du support et du brasero seront adaptées les unes sur les autres. Le support aura, par exemple, une hauteur minimale de 42 cm et comportera au moins une paire de griffes, et mieux plusieurs à une hauteur minimale de 24 cm, par exemple 24, 32, 40 cm, tandis que la hauteur hors tout du brasero sera alors d'environ 23 cm au plus.

REVENDICATIONS

1 - Ensemble de cuisson à feu vif, caractérisé en ce qu'il est constitué par la combinaison des éléments mutuellement adaptés suivants :

5 - un support (1) au sol comprenant une base évidée (11) dans sa partie centrale et, partant de la base en s'élevant vers le haut, une colonne (12) comportant des moyens de prise pour recevoir la queue (14) d'un ustensile (15) surmontant ainsi en porte à faux la partie centrale à une
10 hauteur réglable.

- un brasero (2) à foyer rayonnement verticalement à assise stable (22), pouvant porter au sol, de hauteur totale inférieure à celle d'au moins une des hauteurs de réglage, sur les moyens de prise (13), de l'ustensile (15)
15 surmontant la partie centrale.

2 - Ensemble de cuisson selon la revendication 1, caractérisé en ce que le brasero (2) à foyer rayonnant verticalement est un brasero à charbon de bois comportant un cendrier dont la périphérie comporte une zone ouverte et une zone fermée à l'air.
20

3 - Ensemble de cuisson selon la revendication 2, caractérisé en ce que le cendrier constitue l'assise stable (21).

4 - Ensemble de cuisson selon la revendication 2, caractérisé en ce que le brasero (2) à charbon de bois à foyer rayonnant verticalement est un foyer vasque dont les parois obliques (24, 25) comportent des ouvertures de passage d'air.
25

5 - Ensemble de cuisson selon la revendication 1, caractérisé en ce que le brasero (2) à foyer rayonnant verticalement est un brasero à gaz.
30

6 - Ensemble de cuisson selon la revendication 1, caractérisé en ce que le brasero est un foyer vasque quasi-prismatique dont les parois sont constituées par quatre faces rectangulaires (24) en quadrature réunies par quatre faces triangulaires (25) en quadrature.
35

Pl. 1/1

Fig:1

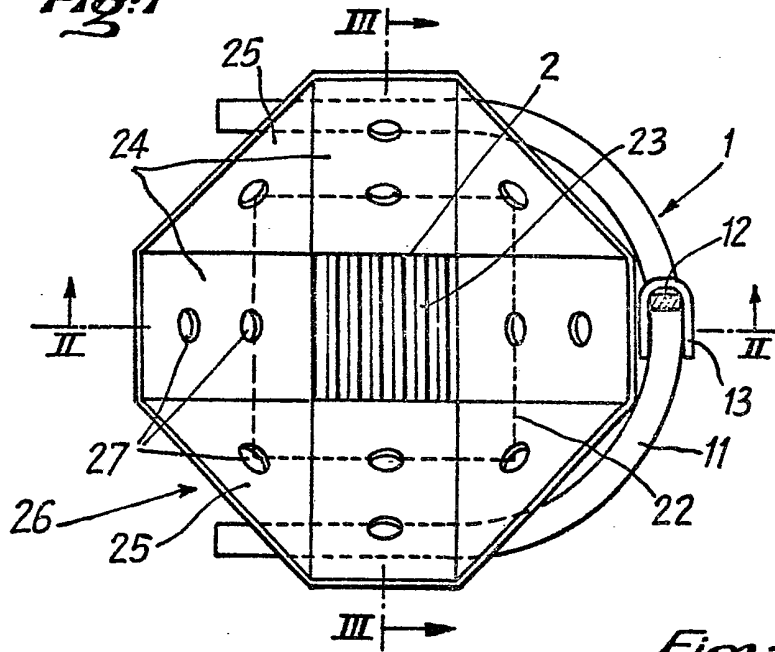


Fig:3

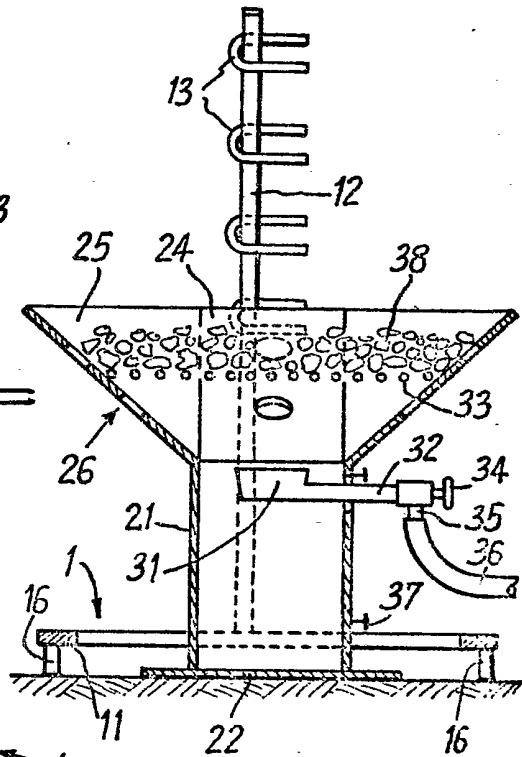


Fig:2

