



(12) 发明专利申请

(10) 申请公布号 CN 103204321 A

(43) 申请公布日 2013. 07. 17

(21) 申请号 201210010706. 7

(22) 申请日 2012. 01. 16

(71) 申请人 昆山允升吉光电科技有限公司
地址 215300 江苏省苏州市昆山市巴城镇红杨路 888 号

(72) 发明人 魏志凌 高小平 郑庆靓 孙倩

(51) Int. Cl.

B65D 85/30 (2006. 01)

B65D 81/05 (2006. 01)

B65D 81/26 (2006. 01)

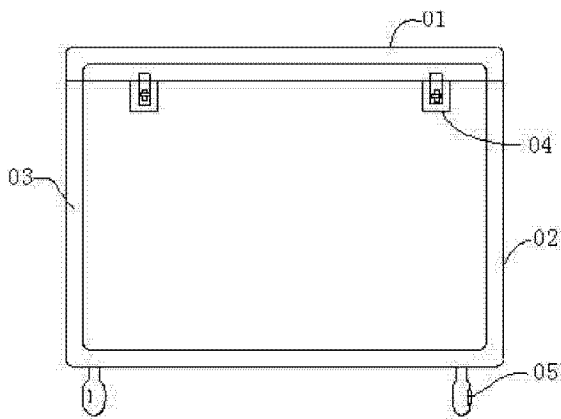
权利要求书1页 说明书3页 附图2页

(54) 发明名称

一种多功能储存箱

(57) 摘要

本发明公开了一种多功能储存箱,包括:复合聚乙烯材质的且相互配合的箱门(01)和箱体(02);设置于箱体(02)和箱门(01)上的且相互配合的锁紧构件(04);设置于箱体(02)内部的防震机构(11)和防潮机构(16);箱体外壳保护机构(03);以及移动机构(05)。本发明的有益效果在于:第一,能够防震,保证掩模组件,特别是掩模存放时不会因外界的震动产生变形,造成尺寸偏差,影响掩模的后续使用;第二,能够防潮,保证提供一个掩模组件,特别是掩模存放时的干燥环境,避免材料因受潮而氧化,影响掩模外观及使用性能。



1. 一种多功能储存箱,包括:复合聚乙烯材质的且相互配合的箱门(01)和箱体(02);设置于箱体(02)和箱门(01)上的且相互配合的锁紧构件(04);设置于箱体(02)内部的防震机构(11)和防潮机构(16);箱体外壳保护机构(03);以及移动机构(05);

所述多功能储存箱采用上开门式;

所述防震机构(11)由防震材料制得的防震片材构成,所述防震材料为赛钢,所述防震片材至少为3片,所述防震片材分别位于箱体(02)内部的底部和/或箱体(02)内部的两对侧壁的侧壁,位于箱体(02)内部的侧壁的防震片材上有与存放物(14)尺寸相配合的沟槽轨道,位于箱体(02)内部的底部的防震片材上有与存放物(14)尺寸相配合的沟槽轨道;

其中位于箱体(02)内部的侧壁的防震片材上有与存放物(14)尺寸相配合的沟槽轨道,轨道宽度为 $10\pm 1\text{mm}$,位于箱体(02)内部的底部的防震片材上有与存放物(14)尺寸相配合的沟槽轨道,轨道的宽度为 $10\pm 1\text{mm}$,位于箱体(02)内部的侧壁的防震片材上有与存放物(14)尺寸相配合的沟槽轨道,轨道的内表面的平整度为 $0.05-0.1\text{mm}$,位于箱体(02)内部的底部的防震片材上有与存放物(14)尺寸相配合的沟槽轨道,轨道的内表面的平整度为 $0.05-0.1\text{mm}$ 。

2. 根据权利要求1所述的多功能储存箱,其中所述防潮机构(16)设置在箱门(01)的内壁上,包括:防潮盒(113)、防潮盒存放凹槽(111)和固定条(112),其中所述防潮盒存放凹槽(111)的数量为至少一个,所述防潮盒(113)的数量为至少一个,所述防潮盒(113)至少有一面带有可以供盒内外空气流通的开口,所述开口的形状为孔洞和狭长细缝(1131)中的任意一种。

3. 根据权利要求1所述的多功能储存箱,其特征在于箱门(01)与箱体(02)通过合页(15)连接。

4. 根据权利要求1所述的多功能储存箱,其中所述箱体保护机构(03)包裹在箱体(02)边角。

5. 根据权利要求1所述的多功能储存箱,其中所述箱体保护机构(03)为铝合金材料。

6. 根据权利要求1所述的多功能储存箱,其中所述移动机构(05)包括四个位于箱体(02)底部的橡胶滚轮。

一种多功能储存箱

技术领域

[0001] 本发明属于一种主要涉及一种储存箱,尤其是一种防震防潮储存箱,并涉及配套的存放方法。

[0002]

背景技术

[0003] 有机电致发光元件(OLED)因其视角广、成本低、制造工艺简单、分辨率高及自备发光等特点,备受关注,并被认为使下一代的平面显示器新兴应用技术。

[0004] 具有由通过附加电压而发光的低分子有机 EL 材料形成的有机发光层的有机 EL 显示面板是通过下述方式制造成的,即,在透明基板上形成透明电极层,在该透明电极层上形成由低分子有机 EL 材料形成的有机发光层,还有该有机发光层上形成金属电极层。在该有机 EL 显示面板的制造工序中,在透明电极层上的有机发光层的形成通常是通过采用具有规定图案的多个细微通孔的蒸镀金属掩模,将低分子有机 EL 材料蒸镀于基板上的方法而进行的。

[0005] 上述蒸镀金属掩模,传统工艺将其焊接在一个与掩模尺寸匹配的掩模框架上,构成掩模组件,并重复使用,这样就需要一个存放掩模组件的装置。掩模板上的具有多个细微开口,开口的尺寸在 20-100 μm ,且开口尺寸精度要求很高,而掩模板的厚度有很薄,在 20-100 μm 的范围。一方面,对于该种高精密的器件,微小的震动,都会影响其使用精度,产生开口尺寸的位置偏差。另一方面,由于掩模材料的选择,因瓦合金(镍铁合金)需要一个防潮环境进行储存。

[0006] 如上所述,设计一个防震防潮的储存箱存放掩模组件是一个难题。

[0007]

发明内容

[0008] 本发明解决的技术问题在于:第一,防震,保证掩模组件,特别是掩模存放时不会因外界的震动产生变形,造成尺寸偏差,影响掩模的后续使用;第二,防潮,保证提供一个掩模组件,特别是掩模存放时的干燥环境,避免材料因受潮而氧化,影响掩模外观及使用性能。

[0009] 为了解决上述技术问题,本发明提供了如下技术方案:

一种多功能储存箱,包括:复合聚乙烯材质的且相互配合的箱门 01 和箱体 02;设置于箱体 02 和箱门 01 上的且相互配合的锁紧构件 04;设置于箱体 02 内部的防震机构 11 和防潮机构 16;箱体外壳保护机构 03;以及移动机构 05。

[0010] 进一步地,所述多功能储存箱可采用上开门式。

[0011] 防震机构 11 由防震材料制得的防震片材构成。进一步地,所述防震材料为赛钢。进一步地,所述防震片材至少为 3 片。

[0012] 所述防震片材分别位于箱体 02 内部的底部和/或箱体 02 内部的两对侧壁。

进一步地,其中位于箱体 02 内部的对面的侧壁的防震片材上有与存放物 14 尺寸相配合的沟槽轨道。进一步地,位于箱体 02 内部的底部的防震片材上有与存放物 14 尺寸相配合的沟槽轨道。

[0013] 所述防潮机构 16 设置在箱门 01 的内壁上。

[0014] 设置在箱门 01 内壁上的所述防潮机构 16 包括:防潮盒 113、防潮盒存放凹槽 111 和固定条 112。进一步地,所述防潮盒存放凹槽 111 的数量为至少一个。进一步地,其中所述防潮盒 113 的数量为至少一个。

[0015] 所述防潮盒 113 至少有一面带有可以供盒内外空气流通的开口。

[0016] 所述开口的形状为孔洞和狭长细缝 1131 中的任意一种。

[0017] 进一步地,箱门 01 与箱体 02 通过合页 15 连接。

[0018] 进一步地,所述箱体保护机构 03 包裹在箱体 02 边角。

[0019] 进一步地,所述箱体保护机构 03 为铝合金材料。

[0020] 进一步地,所述移动机构 05 包括四个位于箱体 02 底部的橡胶滚轮。

[0021]

附图说明

[0022] 图 1 为根据本发明具体实施方式的储存箱正面示意图;

图 2 为根据本发明具体实施方式的储存箱内部示意图;

图 3 为储存箱正视图。

[0023]

具体实施方式

[0024] 本发明所述的多功能储存箱,用于存放掩模组件 14,掩模组件为具有一定厚度的四方体片材。

[0025]

箱体 02 内部设有防震机构,如图 2 和 3 所示,为三片由赛钢材料制得的片材,分别设置在底部、处于对面的侧壁。侧壁的防震片材上设有若干竖直方向的沟槽 12,沟槽等距相互平行,底部片材同样设有与掩模组件尺寸相配合的沟槽 13,同样沟槽等距相互平行,掩模组件沿竖直方向的沟槽 12 轨道放置,并嵌落在底部片材的沟槽 13 内,通过接触三面的赛钢沟槽将掩模组件固定,起到防震的作用。箱体 02 上设有锁紧装置 04。

[0026] 所述的多功能储存箱还在箱门 01 的内壁上设置有防潮盒存放凹槽 111 及固定条 112,将带有孔洞的防潮盒 113 放置在凹槽内,盒内放有干燥剂,起到干燥作用,防止掩模组件受潮氧化。箱体 02 和箱门 01 通过合页 15 连接。

[0027] 赛钢,即聚甲醛(英文:polyformaldehyde),热塑性结晶聚合物,英文缩写为 POM。通常甲醛聚合所得之聚合物,聚合度不高,且易受热解聚。

[0028] 聚甲醛是一种没有侧链,高密度,高结晶性的线性聚合物,具有优异的综合性能。

[0029] 聚甲醛是一种表面光滑,有光泽的硬而致密的材料,淡黄或白色,可在 -40-100°C 温度范围内长期使用。它的耐磨性和自润滑性也比绝大多数工程塑料优越,又有良

好的耐油,耐过氧化物性能。很不耐酸,不耐强碱和不耐月光紫外线的辐射。

[0030] 聚甲醛的拉伸强度达 70MPa,吸水性小,尺寸稳定,有光泽,这些性能都比尼龙好,聚甲醛为高度结晶的树脂,在热塑性树脂中是最坚韧的。具抗热强度,弯曲强度,耐疲劳性强度均高,耐磨性和电性能优良。

[0031] 赛钢由于其耐疲劳强度高,耐磨性好,磨擦性能非常优异,吸水率低,表面硬度大,刚性好,尺寸稳定性好,产品的尺寸精度高以及其良好的滑动的物理特性,主要用作工程塑料,用于汽车、机械部件等。而在本发明中,利用赛钢的以上特性,将其应用于防震储存箱,开创了该种材料的新功能。

[0032] 本发明的有益效果在于:第一,能够防震,保证掩模组件,特别是掩模存放时不会因外界的震动产生变形,造成尺寸偏差,影响掩模的后续使用;第二,能够防潮,保证提供一个掩模组件,特别是掩模存放时的干燥环境,避免材料因受潮而氧化,影响掩模外观及使用性能。

[0033] 尽管已经示出和描述了本发明的实施例,本领域的普通技术人员可以理解:在不脱离本发明的原理和宗旨的情况下可以对这些实施例进行多种变化、修改、替换和变型,本发明的范围由权利要求及其等同物限定。

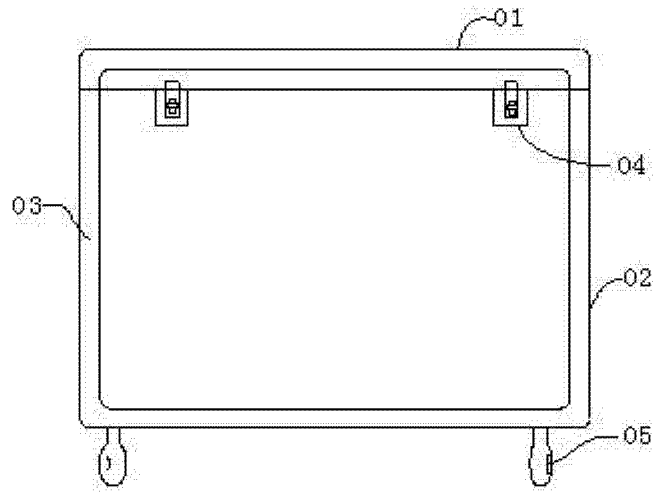


图 1

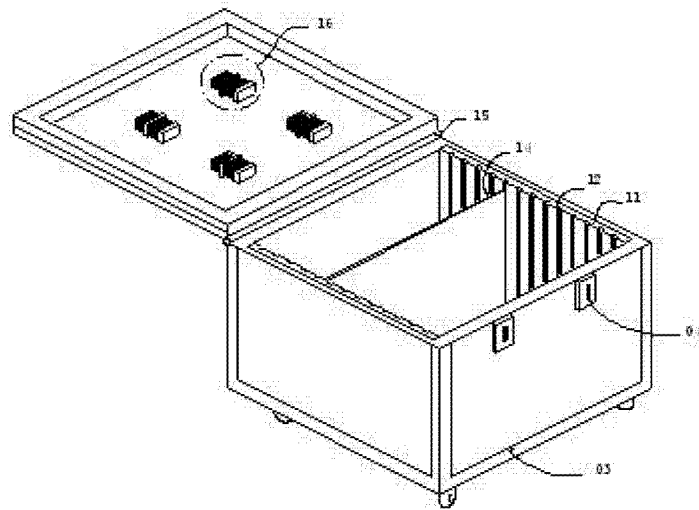


图 2

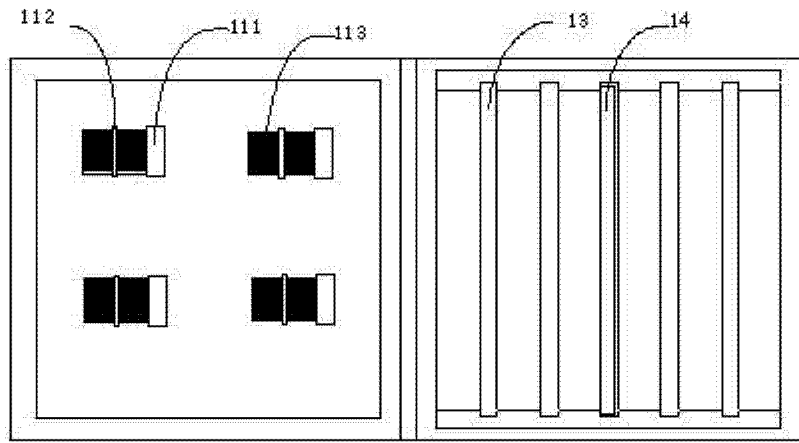


图 3