



(12) 实用新型专利

(10) 授权公告号 CN 218011068 U

(45) 授权公告日 2022.12.13

(21) 申请号 202221724286.4

(22) 申请日 2022.07.06

(73) 专利权人 金华市龚方玩具有限公司
地址 321000 浙江省金华市金东区孝顺镇
低田功能区莘村浦莘路473号

(72) 发明人 龚换新

(74) 专利代理机构 杭州云睿专利代理事务所
(普通合伙) 33254
专利代理师 张骁敏

(51) Int.Cl.
A63H 33/42 (2006.01)

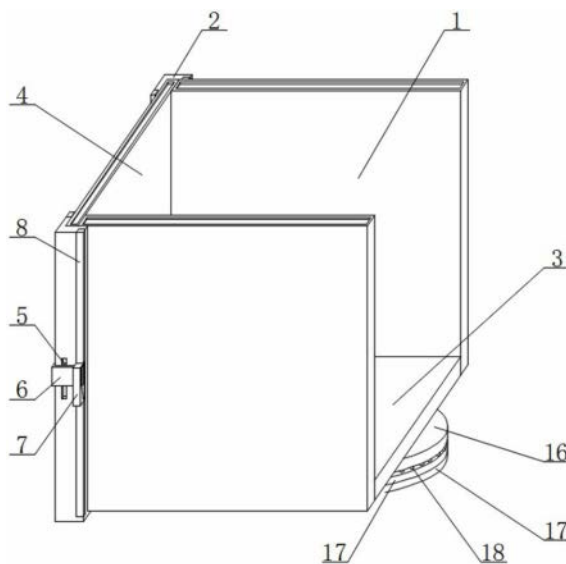
权利要求书1页 说明书3页 附图3页

(54) 实用新型名称

一种拼接处可加固的玩具模型房屋

(57) 摘要

本实用新型涉及玩具技术领域,尤其为一种拼接处可加固的玩具模型房屋,包括横板、固定件和底板,所述横板左端滑动连接有竖板,所述横板与固定件滑动连接,所述横板与固定件滑动连接,所述竖板与固定件滑动连接,所述横板与竖板与底板滑动连接,所述固定件底板滑动连接,所述固定件内侧滑动连接有限位块,所述限位块外侧固定连接有限位框,所述限位框靠近横板中心的一端外侧固定连接有限位杆,通过设置的固定件、限位块、推板、限位框、固定杆和挡板,在使用时,能够对竖板和横板进行加固,防止玩具模型房屋拼接后发生变形,提高玩具模型房屋的紧固性,防止玩具模型房屋倒塌。



一种拼接处可加固的玩具模型房屋

技术领域

[0001] 本实用新型涉及玩具技术领域,具体为一种拼接处可加固的玩具模型房屋。

背景技术

[0002] 玩具,泛指可用来玩的物品,玩玩具在人类社会中常常被作为一种寓教于乐的方式,玩具也可以是自然物体,即是沙、石、泥、树枝等等的非人工东西,对玩具应作广义理解,它不是只限于街上卖的供人玩的东西,凡是可以玩的、看的、听的和触摸的东西,都可以叫玩具,玩具适合儿童,更适合青年和中老年人,它是打开智慧天窗的工具,让人们机智聪明。

[0003] 玩具模型房屋在拼接的过程中,连接处非常脆弱,容易使玩具模型房屋倒塌,玩具模型房屋的结构不够稳定,并且,拼接好的玩具模型房屋不能多角度进行展示,在使用时,不能满足多人共同玩耍。

实用新型内容

[0004] 本实用新型的目的在于提供一种拼接处可加固的玩具模型房屋,以解决上述背景技术中提出的问题。

[0005] 为实现上述目的,本实用新型提供如下技术方案:

[0006] 一种拼接处可加固的玩具模型房屋,包括横板、固定件和底板,所述横板左端滑动连接有竖板,所述横板与固定件滑动连接,所述横板与固定件滑动连接,所述竖板与固定件滑动连接,所述横板与竖板与底板滑动连接,所述固定件底板滑动连接,所述固定件内侧滑动连接有限位块,所述限位块外侧固定连接有限位框,所述限位框靠近横板中心的一端外侧固定连接有限位杆,所述限位杆与固定件滑动连接,所述限位杆靠近横板中心的一端内侧滑动连接有限位杆,所述限位杆外侧设有第一弹簧,所述第一弹簧与固定件固定连接,所述第一弹簧靠近横板中心的一端外侧固定连接有限位杆,所述限位杆与固定件固定连接。

[0007] 优选的,所述横板底端固定连接有限位块,所述限位块外侧滑动连接有导向块,所述导向块外侧上端固定连接有限位板,所述限位板顶端设有防滑垫,所述防滑垫与底板滑动连接,所述限位块底端转动连接有固定板,所述限位块外侧固定连接有限位板,所述限位板与固定板滑动连接,所述固定板底端固定连接有限位垫。

[0008] 优选的,所述限位杆与横板滑动连接,且限位杆与固定件滑动连接。

[0009] 优选的,所述固定件共有四个,且固定件均匀分布在横板外侧。

[0010] 优选的,所述限位板内侧设有滚珠,所述滚珠与固定板转动连接。

[0011] 优选的,所述限位框远离横板中心的一端外侧设有斜坡,且斜坡呈二十度设置。

[0012] 与现有技术相比,本实用新型的有益效果是:

[0013] 1、本实用新型中,通过设置的固定件、限位块、推板、限位框、固定杆和挡板,在使用时,能够对竖板和横板进行加固,防止玩具模型房屋拼接后发生变形,提高玩具模型房屋的紧固性,防止玩具模型房屋倒塌;

[0014] 2、本实用新型中,通过设置的固定板、支撑板、连接块、导向柱和滚珠,在使用时,能够使玩具模型房屋进行旋转,可以多人玩耍,不用对玩具模型房屋进行挪动,使用更加方便,减少人员的来回走动。

附图说明

[0015] 图1为本实用新型整体结构示意图;

[0016] 图2为本实用新型限位杆的安装结构示意图;

[0017] 图3为本实用新型支撑板的安装结构示意图;

[0018] 图4为本实用新型连接杆的整体结构示意图。

[0019] 图中:1-横板、2-固定件、3-底板、4-竖板、5-限位块、6-、推板7-限位框、8-固定杆、9-限位杆、10-挡板、11-第一弹簧、12-连接块、13-导向柱、14-托板、15-防滑垫、16-支撑板、17-固定板、18-滚珠、19-胶垫。

具体实施方式

[0020] 下面将结合本实用新型实施例中的附图,对本实用新型实施例中的技术方案进行清楚、完整地描述,显然,所描述的实施例仅仅是本实用新型一部分实施例,而不是全部的实施例。基于本实用新型中的实施例,本领域普通技术人员在没有做出创造性劳动前提下所获得的所有其他实施例,都属于本实用新型保护的范围。

[0021] 请参阅图1-4,本实用新型提供一种技术方案:

[0022] 一种拼接处可加固的玩具模型房屋,包括横板1、固定件2和底板3,横板1左端滑动连接有竖板4,横板1与固定件2滑动连接,横板1与固定件2滑动连接,竖板4与固定件2滑动连接,横板1与竖板4与底板3滑动连接,固定件2底板3滑动连接,固定件2内侧滑动连接有限位块5,限位块5外侧固定连接推板6,推板6与固定件2滑动连接,推板6外侧滑动连接有限位框7,限位框7靠近横板1中心的一端外侧固定连接固定杆8,固定杆8与固定件2滑动连接,固定杆8靠近横板1中心的一端内侧滑动连接有限位杆9,限位杆9外侧设有第一弹簧11,第一弹簧11与固定件2固定连接,第一弹簧11靠近横板1中心的一端外侧固定连接挡板10,挡板10与限位杆9固定连接。

[0023] 横板1底端固定连接连接块12,连接块12外侧滑动连接导向柱13,导向柱13外侧上端固定连接托板14,托板顶14端设有防滑垫15,防滑垫15与底板3滑动连接,导向柱13底端转动连接固定板17,导向柱13外侧固定连接支撑板16,支撑板16与固定板17滑动连接,固定板17底端固定连接胶垫19,能够调节玩具模型房屋的角度,可以多人共同玩耍,限位杆9与横板1滑动连接,且限位杆9与固定件2滑动连接,能够将横板1、底板3和竖板4安装在一起,提高玩具模型房屋连接处的稳定性,固定件2共有四个,且固定件2均匀分布在横板1外侧,支撑板16内侧设有滚珠18,滚珠18与固定板17转动连接,降低固定板17与支撑板16的摩擦力,限位框7远离横板1中心的一端外侧设有斜坡,且斜坡呈二十度设置使固定杆上的限位杆脱离横板1和竖板4,便于拆装。

[0024] 工作流程:装置内所有用电器均为外接电源,在使用时,将玩具模型房屋的底板3、竖板1和横板4对接在一起,然后将固定件2内的固定杆8通过限位杆9外侧的第一弹簧11推动限位杆9上的挡板10,使挡板10在固定件2内滑动,并且使固定杆8上的限位杆9分别插入

到横板1和竖板4内,从而将竖板4和横板1的拼接处进行加固,并且通过固定件2底端对底板3进行限位,当需要拆开时,推动固定件2上的推板6,使推板6推动固定杆8上的限位框7,从而使限位杆9脱离竖板4和横板1,然后将横板1和竖板4从底板3上取下,拆卸和安装都更加方便,并且拼接后的玩具模型房屋通过连接块12插入导向柱13上,并且通过导向柱13上的托板14对底板3进行支撑,并且通过托板14上的防滑垫15防止底板3滑动,然后使支撑板16通过滚珠18带动导向柱13在固定板17上转动,并且通过胶垫19防止固定板17滑动,从而使玩具模型房屋可以任意角度转动,方便多人围坐玩耍。

[0025] 尽管已经示出和描述了本实用新型的实施例,对于本领域的普通技术人员而言,可以理解在不脱离本实用新型的原理和精神的情况下可以对这些实施例进行多种变化、修改、替换和变型,本实用新型的范围由所附权利要求及其等同物限定。

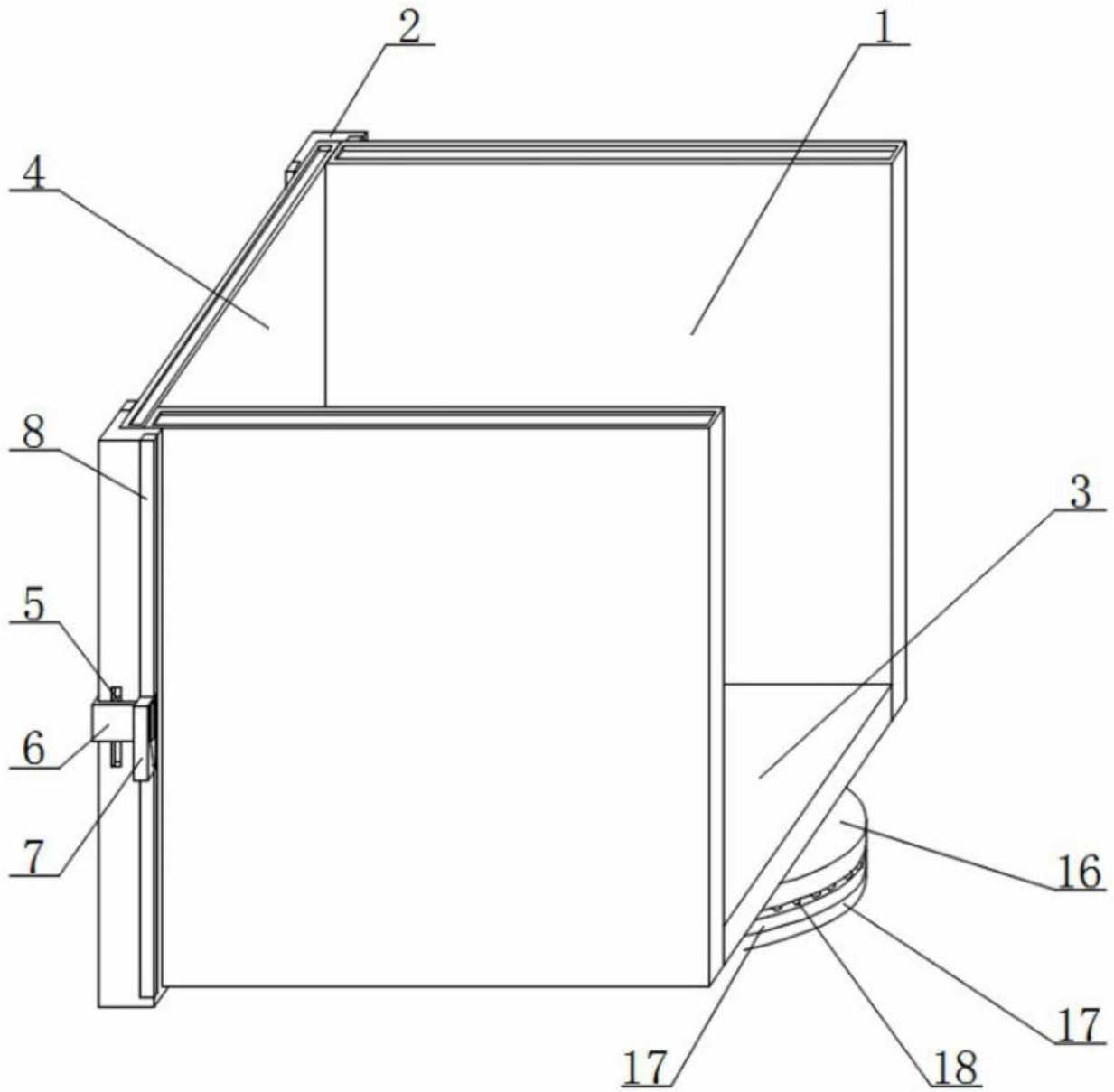


图1

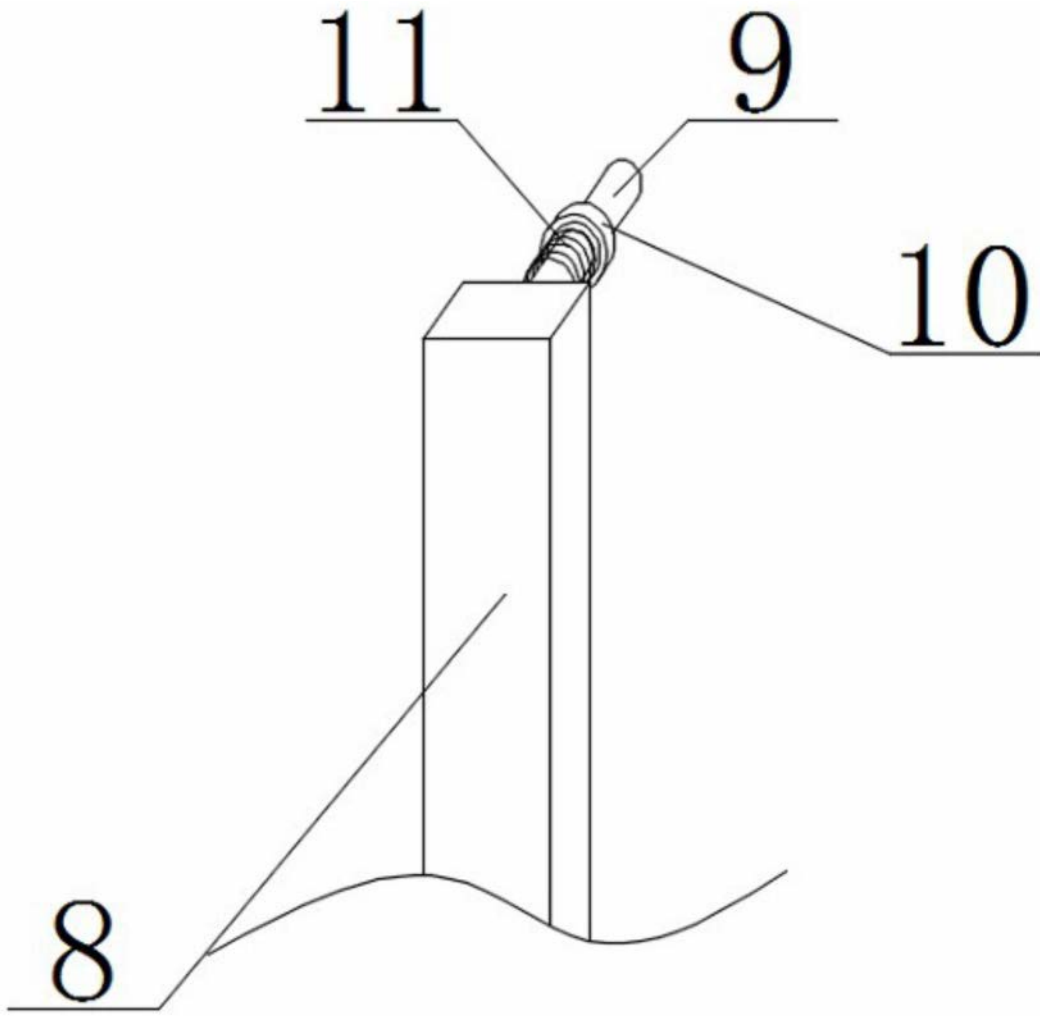


图2

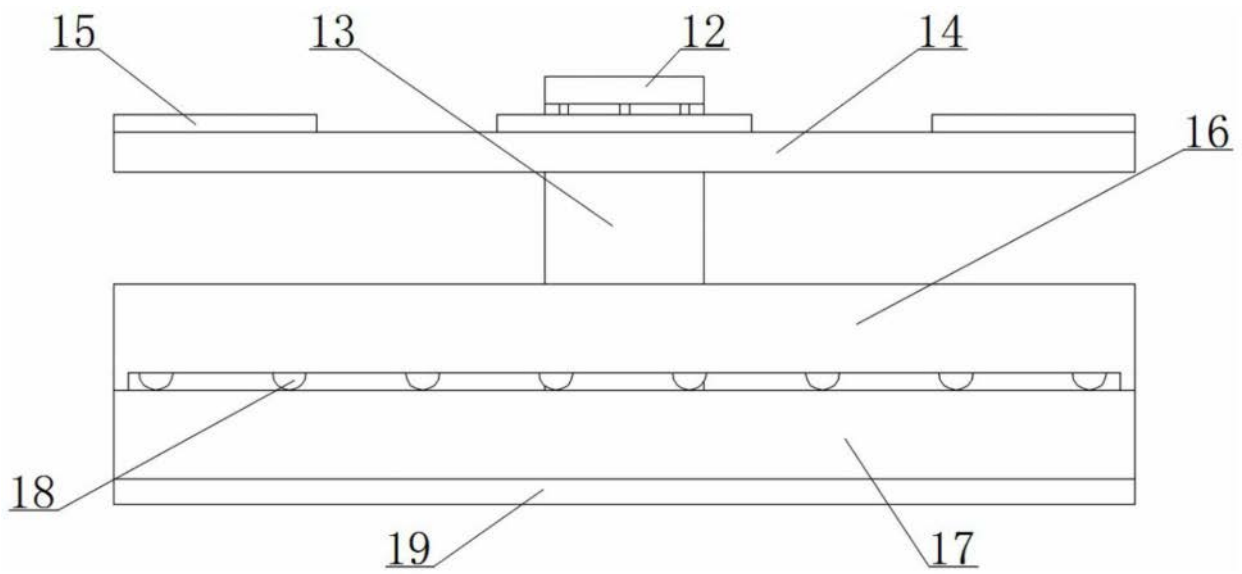


图3

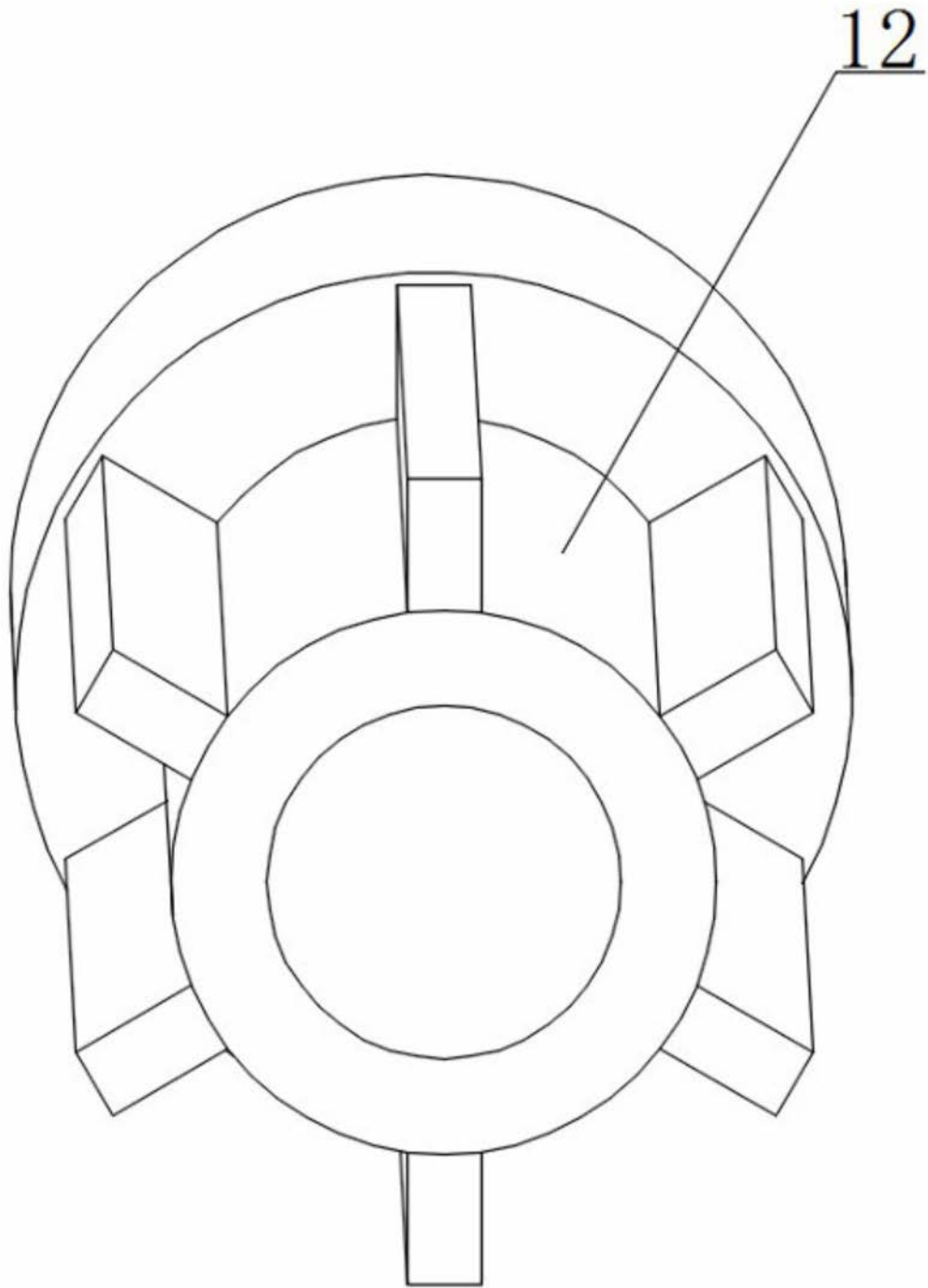


图4