



(12) 发明专利申请

(10) 申请公布号 CN 111958758 A

(43) 申请公布日 2020. 11. 20

(21) 申请号 202010891940.X

(22) 申请日 2020.08.31

(71) 申请人 新邵县永沅水泥制品有限公司
地址 422999 湖南省邵阳市新邵县酿溪镇
贵新东路安置区

(72) 发明人 廖受

(74) 专利代理机构 长沙科永臻知识产权代理事
务所(普通合伙) 43227
代理人 夏胜伟

(51) Int. Cl.
B28B 1/29 (2006.01)

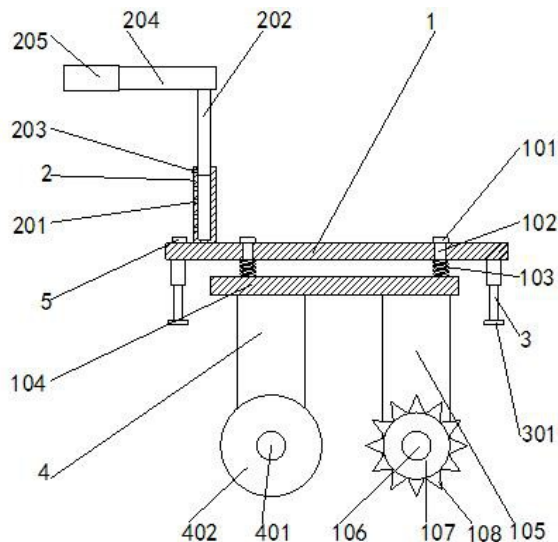
权利要求书1页 说明书4页 附图2页

(54) 发明名称

一种用于水泥地板生产的除气泡装置

(57) 摘要

本发明属于除气泡装置技术领域,尤其为一种用于水泥地板生产的除气泡装置,包括连接板,四个所述限位块的下端面均可拆卸连接有缓冲柱,四个所述缓冲柱的下端面固定连接固定板,所述固定板与连接板之间固定连接四个弹簧,所述连接板的上端面左侧固定连接两个套筒,两个所述套筒的外侧壁均贯穿开设多个调节孔,两个所述套筒的内部均滑动连接有调节杆,两个所述调节杆的外侧壁均安装有与调节孔相匹配的调节按钮,从而施工人员使用该装置去除水泥地板上的气泡时方便根据自身身高调节两个推杆的高度,并且方便对去除气泡过程中产生的震动进行减震缓冲,避免去除气泡工作中该装置剧烈震动导致施工人员手臂容易酸痛的问题。



1. 一种用于水泥地板生产的除气泡装置,包括连接板(1),其特征在于:所述连接板(1)的上端面紧密贴合有四个均匀分布的限位块(101),四个所述限位块(101)的下端面均可拆卸连接有缓冲柱(102),四个所述缓冲柱(102)的下端均贯穿连接板(1)并延伸至连接板(1)的下方,四个所述缓冲柱(102)的下端面固定连接有固定板(104),所述固定板(104)与连接板(1)之间固定连接有四个弹簧(103),四个所述弹簧(103)分别套接于四个缓冲柱(102)的外侧壁,所述固定板(104)的下端面右侧固定连接有第一U型架(105),所述第一U型架(105)的内部贯穿连接有第一固定杆(106),所述第一固定杆(106)的外侧壁活动连接有转筒(107),所述转筒(107)的外侧壁固定连接有多组轮齿(108),所述连接板(1)的上端面左侧固定连接有两个套筒(2),两个所述套筒(2)的外侧壁均贯穿开设有多个调节孔(201),两个所述套筒(2)的内部均滑动连接有调节杆(202),两个所述调节杆(202)的外侧壁均安装有与调节孔(201)相匹配的调节按钮(203),两个所述调节杆(202)的上端面均固定连接有推杆(204)。

2. 根据权利要求1所述的一种用于水泥地板生产的除气泡装置,其特征在于:所述固定板(104)的下端面左侧固定连接有第二U型架(4),所述第二U型架(4)的内部贯穿连接有第二固定杆(401),所述第二固定杆(401)的外侧壁活动连接有碾压辊(402)。

3. 根据权利要求1所述的一种用于水泥地板生产的除气泡装置,其特征在于:所述连接板(1)的下端面左右两侧均安装有两个电控伸缩杆(3),四个所述电控伸缩杆(3)的下端面均安装有防滑支脚(301)。

4. 根据权利要求2所述的一种用于水泥地板生产的除气泡装置,其特征在于:所述第一U型架(105)和第二U型架(4)的前后两侧均紧密贴合有固定块(109),四个所述固定块(109)相对的一端分别与第一固定杆(106)和第二固定杆(401)的前后两端可拆卸连接。

5. 根据权利要求1所述的一种用于水泥地板生产的除气泡装置,其特征在于:所述推杆(204)的外侧壁固定连接有橡胶防滑套(205)。

6. 根据权利要求3所述的一种用于水泥地板生产的除气泡装置,其特征在于:所述连接板(1)的上端面安装有开关(5),所述开关(5)位于套筒(2)的左侧,所述开关(5)与两个电控伸缩杆(3)之间均为电性连接。

一种用于水泥地板生产的除气泡装置

技术领域

[0001] 本发明涉及除气泡装置技术领域,具体涉及一种用于水泥地板生产的除气泡装置。

背景技术

[0002] 现在室内水泥地板施工过程中常常产生气泡,为了避免这些气泡常加入消泡剂,但消泡剂太多常造成各种缺陷,而去除这些气泡需要人工用针滚筒一遍一遍的滚压。

[0003] 现有的用于水泥地板生产的除气泡装置,施工人员使用装置去除水泥地板上的气泡时不能根据自身身高调节两个推杆的高度,并且对去除气泡过程中产生的震动不能减震缓冲,去除气泡工作中装置容易剧烈震动导致施工人员手臂容易酸痛的问题。

发明内容

[0004] 为解决上述背景技术中提出的问题,本发明提供了一种用于水泥地板生产的除气泡装置,具有施工人员使用该装置去除水泥地板上的气泡时方便根据自身身高调节两个推杆的高度,并且方便对去除气泡过程中产生的震动进行减震缓冲,避免去除气泡工作中该装置剧烈震动导致施工人员手臂容易酸痛的问题的特点。

[0005] 为实现上述目的,本发明提供如下技术方案:一种用于水泥地板生产的除气泡装置,包括连接板,所述连接板的上端面紧密贴合有四个均匀分布的限位块,四个所述限位块的下端面均可拆卸连接有缓冲柱,四个所述缓冲柱的下端均贯穿连接板并延伸至连接板的下方,四个所述缓冲柱的下端面固定连接有固定板,所述固定板与连接板之间固定连接有四个弹簧,四个所述弹簧分别套接于四个缓冲柱的外侧壁,所述固定板的下端面右侧固定连接有第一U型架,所述第一U型架的内部贯穿连接有第一固定杆,所述第一固定杆的外侧壁活动连接有转筒,所述转筒的外侧壁固定连接有多个轮齿,所述连接板的上端面左侧固定连接有两个套筒,两个所述套筒的外侧壁均贯穿开设有多个调节孔,两个所述套筒的内部均滑动连接有调节杆,两个所述调节杆的外侧壁均安装有与调节孔相匹配的调节按钮,两个所述调节杆的上端面均固定连接有推杆。

[0006] 为了对去除气泡的水泥地板进一步进行碾压,提高对去除气泡后的水泥地板进一步碾压的效率,作为本发明一种用于水泥地板生产的除气泡装置优选的,所述固定板的下端面左侧固定连接有第二U型架,所述第二U型架的内部贯穿连接有第二固定杆,所述第二固定杆的外侧壁活动连接有碾压辊。

[0007] 为了方便对使用结束后的装置本体稳定的放置到地面,避免转筒的轮齿对地面造成损坏,作为本发明一种用于水泥地板生产的除气泡装置优选的,所述连接板的下端面左右两侧均安装有两个电控伸缩杆,四个所述电控伸缩杆的下端面均安装有防滑支脚。

[0008] 为了方便将第一固定杆和第二固定杆分别与第一U型架和第二U型架上进行固定,作为本发明一种用于水泥地板生产的除气泡装置优选的,所述第一U型架和第二U型架的前后两侧均紧密贴合有固定块,四个所述固定块相对的一端分别与第一固定杆和第二固定杆

的前后两端可拆卸连接。

[0009] 为了避免施工人员手部与推杆之间打滑的问题,作为本发明一种用于水泥地板生产的除气泡装置优选的,所述推杆的外侧壁固定连接有橡胶防滑套。

[0010] 为了方便控制两个电控伸缩杆的开启与关闭,作为本发明一种用于水泥地板生产的除气泡装置优选的,所述连接板的上端面安装有开关,所述开关位于套筒的左侧,所述开关与两个电控伸缩杆之间均为电性连接。

[0011] 与现有技术相比,本发明的有益效果是:

1、该种用于水泥地板生产的除气泡装置,施工人员对水泥地板进行去除气泡工作时,根据手握推杆高度的需要,按压调节按钮,调节至相对应的调节孔内,进而带动推杆调节到施工人员相匹配的高度,接着手握两个推杆,推动该装置进行除气泡工作,推动过程中,转筒外壁的轮齿对水泥地板上的气泡进行去除,去除过程中,转筒转动容易导致推杆发生剧烈晃动,进而该装置的四个缓冲柱通过弹簧进行上下减震缓冲,从而施工人员使用该装置去除水泥地板上的气泡时方便根据自身身高调节两个推杆的高度,并且方便对去除气泡过程中产生的震动进行减震缓冲,避免去除气泡工作中该装置剧烈震动导致施工人员手臂容易酸痛的问题。

[0012] 2、该种用于水泥地板生产的除气泡装置,当转筒对水泥地板上的气泡去除时,碾压辊同时对去除气泡的水泥地板进一步进行碾压,提高了对去除气泡后的水泥地板进一步碾压的效率。

[0013] 3、该种用于水泥地板生产的除气泡装置,该装置使用结束后,开启四个电控伸缩杆,四个电控伸缩杆分别带动四个防滑支脚与地面接触,直到将转筒与碾压辊支撑起,关闭四个电控伸缩杆,完成该装置使用完成后稳定的放置,从而该装置方便对使用结束后的装置本体稳定的放置到地面,避免转筒的轮齿对地面造成损坏。

附图说明

[0014] 附图用来提供对本发明的进一步理解,并构成说明书的一部分,与本发明的实施例一起用于解释本发明,并不构成对本发明的限制。在附图中:

图1为本发明的一种用于水泥地板生产的除气泡装置剖面图;

图2为本发明的转筒右剖面图;

图3为本发明的套筒结构图。

[0015] 图中,1、连接板;101、限位块;102、缓冲柱;103、弹簧;104、固定板;105、第一U型架;106、第一固定杆;107、转筒;108、轮齿;109、固定块;2、套筒;201、调节孔;202、调节杆;203、调节按钮;204、推杆;205、橡胶防滑套;3、电控伸缩杆;301、防滑支脚;4、第二U型架;401、第二固定杆;402、碾压辊;5、开关。

具体实施方式

[0016] 为了使本发明的目的、技术方案及优点更加清楚明白,以下结合附图及实施例,对本发明进行进一步详细说明。应当理解,此处所描述的具体实施例仅仅用以解释本发明,并不用于限定本发明。

[0017] 在本发明的描述中,需要理解的是,术语“长度”、“宽度”、“上”、“下”、“前”、“后”、

“左”、“右”、“竖直”、“水平”、“顶”、“底”“内”、“外”等指示的方位或位置关系为基于附图所示的方位或位置关系,仅是为了便于描述本发明和简化描述,而不是指示或暗示所指的装置或元件必须具有特定的方位、以特定的方位构造和操作,因此不能理解为对本发明的限制。此外,在本发明的描述中,“多个”的含义是两个或两个以上,除非另有明确具体的限定。

[0018] 请参阅图1-3,本发明提供以下技术方案:一种用于水泥地板生产的除气泡装置,包括连接板1,连接板1的上端面紧密贴合有四个均匀分布的限位块101,四个限位块101的下端面均可拆卸连接有缓冲柱102,四个缓冲柱102的下端均贯穿连接板1并延伸至连接板1的下方,四个缓冲柱102的下端面固定连接有固定板104,固定板104与连接板1之间固定连接四个弹簧103,四个弹簧103分别套接于四个缓冲柱102的外侧壁,固定板104的下端面右侧固定连接有第一U型架105,第一U型架105的内部贯穿连接有第一固定杆106,第一固定杆106的外侧壁活动连接有转筒107,转筒107的外侧壁固定连接多个轮齿108,连接板1的上端面左侧固定连接有两个套筒2,两个套筒2的外侧壁均贯穿开设有多个调节孔201,两个套筒2的内部均滑动连接有调节杆202,两个调节杆202的外侧壁均安装有与调节孔201相匹配的调节按钮203,两个调节杆202的上端面均固定连接推杆204。

[0019] 本实施例中:施工人员对水泥地板进行去除气泡工作时,根据手握推杆204高度的需要,按压调节按钮203,调节至相对应的调节孔201内,进而带动推杆204调节到施工人员相匹配的高度,接着手握两个推杆204,推动该装置进行除气泡工作,推动过程中,转筒107外壁的轮齿108对水泥地板上的气泡进行去除,去除过程中,转筒107转动容易导致推杆204发生剧烈晃动,进而该装置的四个缓冲柱102通过弹簧103进行上下减震缓冲,从而施工人员使用该装置去除水泥地板上的气泡时方便根据自身身高调节两个推杆204的高度,并且方便对去除气泡过程中产生的震动进行减震缓冲,避免去除气泡工作中该装置剧烈震动导致施工人员手臂容易酸痛的问题。

[0020] 作为本发明的一种技术优化方案,固定板104的下端面左侧固定连接第二U型架4,第二U型架4的内部贯穿连接有第二固定杆401,第二固定杆401的外侧壁活动连接有碾压辊402。

[0021] 本实施例中:当转筒107对水泥地板上的气泡去除时,碾压辊402同时对去除气泡的水泥地板进一步进行碾压,提高了对去除气泡后的水泥地板进一步碾压的效率。

[0022] 作为本发明的一种技术优化方案,连接板1的下端面左右两侧均安装有两个电控伸缩杆3,四个电控伸缩杆3的下端面均安装有防滑支脚301。

[0023] 本实施例中:电控伸缩杆3的型号为:MAL4025,该装置使用结束后,开启四个电控伸缩杆3,四个电控伸缩杆3分别带动四个防滑支脚301与地面接触,直到将转筒107与碾压辊402支撑起,关闭四个电控伸缩杆3,完成该装置使用完成后稳定的放置,从而该装置方便对使用结束后的装置本体稳定的放置到地面,避免转筒107的轮齿108对地面造成损坏。

[0024] 作为本发明的一种技术优化方案,第一U型架105和第二U型架4的前后两侧均紧密贴合有固定块109,四个固定块109相对的一端分别与第一固定杆106和第二固定杆401的前后两端可拆卸连接。

[0025] 本实施例中:通过第一U型架105和第二U型架4的前后两侧均紧密贴合的固定块109,进而方便将第一固定杆106和第二固定杆401分别与第一U型架105和第二U型架4上进行固定。

[0026] 作为本发明的一种技术优化方案,推杆204的外侧壁固定连接橡胶防滑套205。

[0027] 本实施例中:施工人员手握推杆204时,橡胶防滑套205避免施工人员手部与推杆204之间打滑的问题。

[0028] 作为本发明的一种技术优化方案,连接板1的上端面安装有开关5,开关5位于套筒2的左侧,开关5与两个电控伸缩杆3之间均为电性连接。

[0029] 本实施例中:通过按压开关5,进而方便控制两个电控伸缩杆3的开启与关闭。

[0030] 本发明的工作原理及使用流程:施工人员对水泥地板进行去除气泡工作时,根据手握推杆204高度的需要,按压调节按钮203,调节至相对应的调节孔201内,进而带动推杆204调节到施工人员相匹配的高度,接着手握两个推杆204,推动该装置进行除气泡工作,推动过程中,转筒107外壁的轮齿108对水泥地板上的气泡进行去除,当转筒107对水泥地板上的气泡去除时,碾压辊402同时对去除气泡的水泥地板进一步进行碾压,去除过程中,转筒107转动容易导致推杆204发生剧烈晃动,进而该装置的四个缓冲柱102通过弹簧103进行上下减震缓冲,该装置使用结束后,按压开关5开启四个电控伸缩杆3,四个电控伸缩杆3分别带动四个防滑支脚301与地面接触,直到将转筒107与碾压辊402支撑起,按压开关5关闭四个电控伸缩杆3,完成该装置使用完成后稳定的放置。

[0031] 以上仅为本发明的较佳实施例而已,并不用以限制本发明,凡在本发明的精神和原则之内所作的任何修改、等同替换和改进等,均应包含在本发明的保护范围之内。

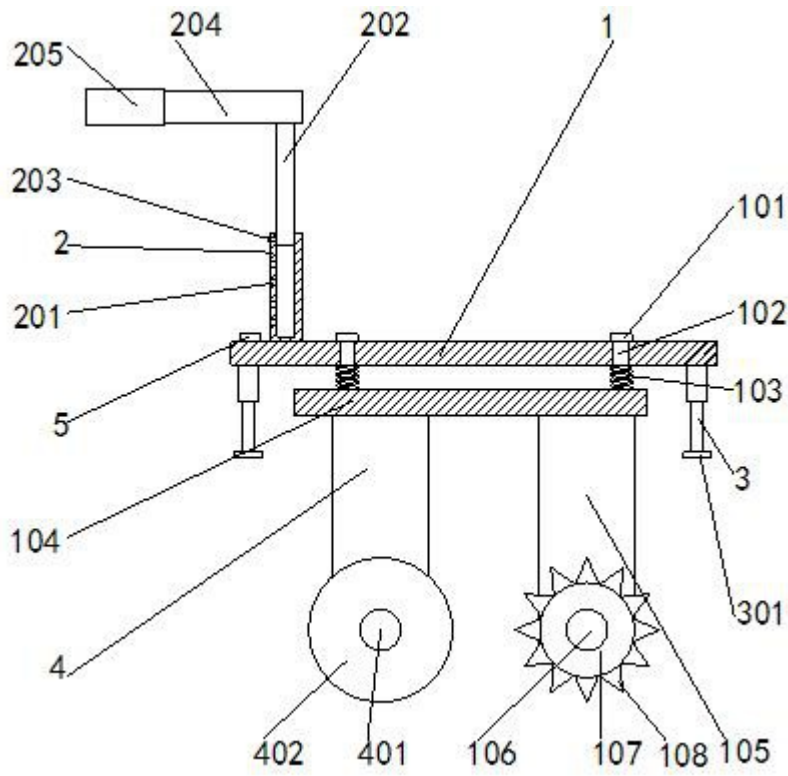


图 1

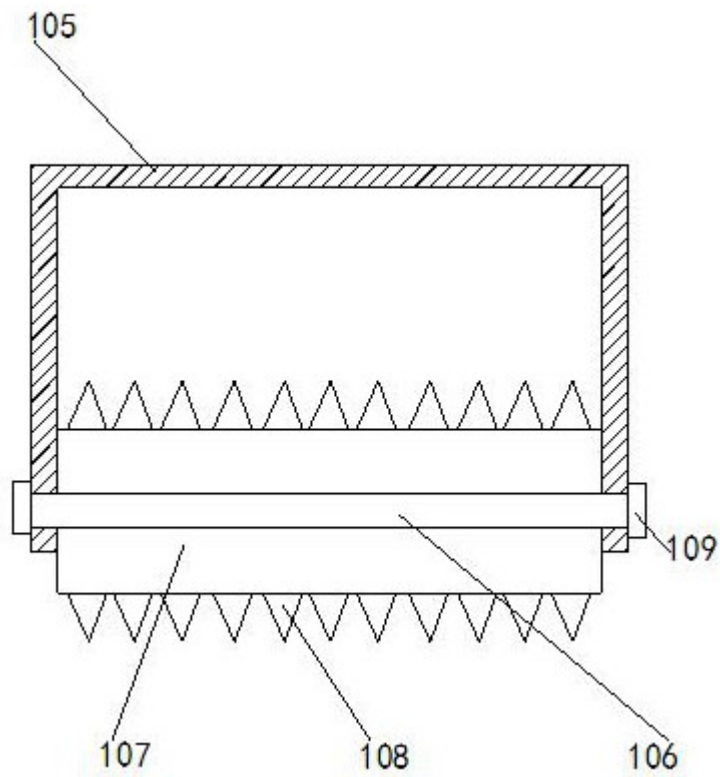


图 2

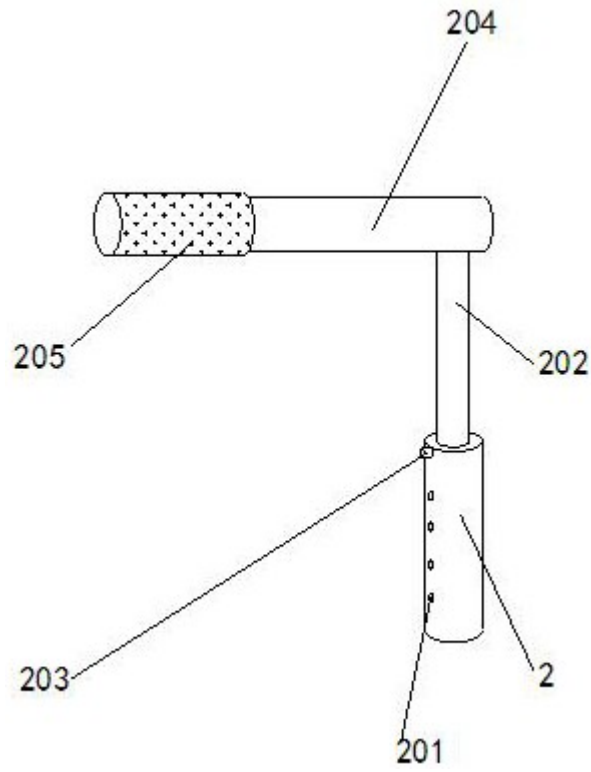


图 3