



## (12) 实用新型专利

(10) 授权公告号 CN 219709063 U

(45) 授权公告日 2023. 09. 19

(21) 申请号 202321107657.9

F21V 33/00 (2006.01)

(22) 申请日 2023.05.10

F21V 21/14 (2006.01)

(73) 专利权人 洪福华

地址 750001 宁夏回族自治区银川市金凤区华府万和城

(72) 发明人 洪福华 惠得材 张涛 肖晶鑫  
刘江 姜春雨 田润 王文忠  
刘喆男 张大龙

(74) 专利代理机构 杭州研基专利代理事务所  
(普通合伙) 33389

专利代理师 黄伟

(51) Int. Cl.

B66F 11/04 (2006.01)

B66F 17/00 (2006.01)

B66F 13/00 (2006.01)

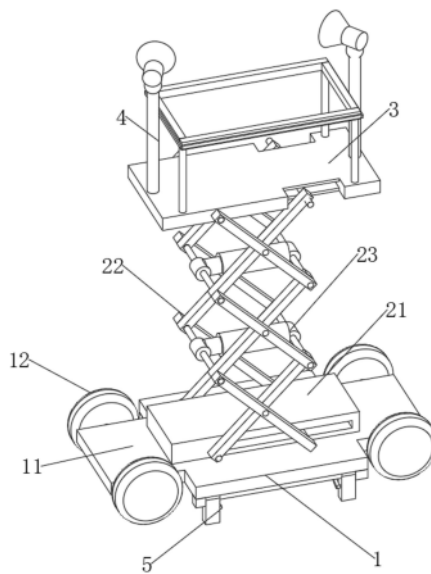
权利要求书1页 说明书4页 附图3页

(54) 实用新型名称

电力工程辅助安装升降设备

(57) 摘要

本实用新型公开了电力工程辅助安装升降设备,涉及电力工程设备技术领域。本实用新型包括底座,所述底座的顶部固定安装有可以升降的升降部件,所述升降部件的伸缩端固定安装有用于操作人员站立的工作台,所述工作台的两侧固定安装有用于实现可调照明方向的照明部件,所述底座的底部固定安装有用于制动的制动部件。本实用新型通过设置的灯带可以使得在夜间也可以明显的观察到工作台底板的位置,通过设置的万向节,可以调整探照灯的角度,在左立灯和右立灯的配合下可以实现较大范围的照明,使得在夜晚进行维修时,可以辅助操作人员进行工作,减少照明盲区,通过设置的制动部件来实现对该设备整体的制动,保证该设备在使用过程中的稳定性。



1. 电力工程辅助安装升降设备,其特征在于,包括底座(1),所述底座(1)的顶部固定安装有可以升降的升降部件(2),所述升降部件(2)的伸缩端固定安装有用于操作人员站立的工作台(3),所述工作台(3)的两侧固定安装有用于实现可调照明方向的照明部件(4),所述底座(1)的底部固定安装有用于制动的制动部件(5)。

2. 根据权利要求1所述的电力工程辅助安装升降设备,其特征在于,所述底座(1)包括底盘(11),所述底盘(11)的前后侧壁上转动安装有轮子(12),所述轮子(12)数量为四组且相互间不强制同步。

3. 根据权利要求2所述的电力工程辅助安装升降设备,其特征在于,所述升降部件(2)包括升降底座(21),所述升降底座(21)上滑动安装有叉型升降机构(22),所述叉型升降机构(22)的交叉处铰接安装有液压杆(23)。

4. 根据权利要求3所述的电力工程辅助安装升降设备,其特征在于,所述工作台(3)包括工作台底板(31),所述工作台底板(31)固定安装于液压杆(23)的升降端,所述工作台底板(31)的前后侧壁上开设有两组让位槽(32),所述两组让位槽(32)之间开设有所谓滑动槽(33),所述滑动槽(33)与液压杆(23)相配合,所述工作台底板(31)的顶部固定安装有保护栏(34),所述保护栏(34)的顶部护手处固定安装有灯带(35)。

5. 根据权利要求4所述的电力工程辅助安装升降设备,其特征在于,所述照明部件(4)包括左立灯(41)和右立灯(42),所述左立灯(41)内部设置有灯柱(43),所述灯柱(43)固定安装在工作台底板(31)的顶部,所述灯柱(43)的顶部固定安装有万向节(44),所述万向节(44)的活动端固定安装有探照灯(45),所述右立灯(42)的结构与左立灯(41)相同。

6. 根据权利要求2所述的电力工程辅助安装升降设备,其特征在于,所述制动部件(5)包括双头电机(55)、转动底座(51)和滑动底座(53),所述转动底座(51)和滑动底座(53)固定安装于底盘(11)的底部,所述转动底座(51)的两侧内壁上转动安装有制动腿(52),所述制动腿(52)的底部设置有防滑橡胶,所述滑动底座(53)上滑动安装有推动杆(54),所述双头电机(55)的两个输出端固定安装有两组螺杆(56),所述两组螺杆(56)的螺纹相反,所述推动杆(54)与螺杆(56)螺纹连接设置,所述推动杆(54)上铰接安装有撑杆(57),所述撑杆(57)的自由端与制动腿(52)的两侧内壁铰接连接设置。

## 电力工程辅助安装升降设备

### 技术领域

[0001] 本实用新型涉及电力工程设备技术领域,具体涉及电力工程辅助安装升降设备。

### 背景技术

[0002] 随着现代社会对电力需求的不断提高,电力工程项目也在逐渐增加,而在电力工程的建设维护工程中,常常会应用到相应的电力工程设备来进行辅助工作。

[0003] 公开号为CN218261856U的中国专利公开了电力工程辅助安装升降设备,涉及电力工程设备技术领域,包括升降机体,所述升降机体的顶部固定连接有工作台,所述工作台的一侧转动连接有封闭门,所述工作台的顶部固定连接有防护栏,所述防护栏上套接有两个连接单元。

[0004] 该技术使用的照明机构使用连接装置将灯固定在防护栏上来实现照明效果,但是该方式只能对前方一个方向进行照明,对于夜晚的电力工程设备进行维修时,存在一定的照明盲区,不便于维修操作,同时该技术通过支撑壳进行底座的固定,支撑面积较小,且结构复杂不易维修。

[0005] 为此提出电力工程辅助安装升降设备。

### 实用新型内容

[0006] 本实用新型的目的在于:为解决上述背景技术中提到的问题,本实用新型提供了电力工程辅助安装升降设备。

[0007] 本实用新型为了实现上述目的具体采用以下技术方案:

[0008] 电力工程辅助安装升降设备,包括底座,所述底座的顶部固定安装有可以升降的升降部件,所述升降部件的伸缩端固定安装有用于操作人员站立的工作台,所述工作台的两侧固定安装有用于实现可调照明方向的照明部件,所述底座的底部固定安装有用于制动的制动部件。

[0009] 进一步地,所述底座包括底盘,所述底盘的前后侧壁上转动安装有轮子,所述轮子数量为四组且相互间不强制同步。

[0010] 进一步地,所述升降部件包括升降底座,所述升降底座上滑动安装有叉型升降机构,所述叉型升降机构的交叉处铰接安装有液压杆。

[0011] 进一步地,所述工作台包括工作台底板,所述工作台底板固定安装于液压杆的升降端,所述工作台底板的前后侧壁上开设有两组让位槽,所述两组让位槽之间开设有滑动槽,所述滑动槽与液压杆相配合,所述工作台底板的顶部固定安装有防护栏,所述防护栏的顶部护手处固定安装有灯带。

[0012] 进一步地,所述照明部件包括左立灯和右立灯,所述左立灯内部设置有灯柱,所述灯柱固定安装在工作台底板的顶部,所述灯柱的顶部固定安装有万向节,所述万向节的活动端固定安装有探照灯,所述右立灯的结构与左立灯相同。

[0013] 进一步地,所述制动部件包括双头电机、转动底座和滑动底座,所述转动底座和滑

动底座固定安装于底盘的底部,所述转动底座的两侧内壁上转动安装有制动腿,所述制动腿的底部设置有防滑橡胶,所述滑动底座上滑动安装有推动杆,所述双头电机的两个输出端固定安装有两组螺杆,所述两组螺杆的螺纹相反,所述推动杆与螺杆螺纹连接设置,所述推动杆上铰接安装有撑杆,所述撑杆的自由端与制动腿的两侧内壁铰接连接设置。

[0014] 本实用新型的有益效果如下:

[0015] 本实用新型通过设置的灯带可以使得在夜间也可以明显的观察到工作台底板的位置,避免在升降过程中位置不对,使得操作人员无法接触到被维修器械,通过设置的万向节,可以调整探照灯的角度,在左立灯和右立灯的配合下可以实现较大范围的照明,使得在夜晚进行维修时,也能获得较大的视野范围,可以辅助操作人员进行工作,减少照明盲区,在设置的双头电机的驱动下,螺杆带动推动杆向外扩展,同时撑杆推动制动腿转动,使得制动腿从收起的角度慢慢向垂直的方向转动,直至触及地面并将轮子缓缓抬起,可以防止该装置移动,同时抬起的轮子也可以防止装置的侧倾,使得装置的安全性更好,而且结构简单易于维修,保证该设备在使用过程中的稳定性。

### 附图说明

[0016] 图1是本实用新型立体结构示意图;

[0017] 图2是本实用新型后侧试图结构示意图;

[0018] 图3是本实用新型工作台结构示意图;

[0019] 图4是本实用新型制动部件结构示意图;

[0020] 附图标记:1、底座;11、底盘;12、轮子;2、升降部件;21、升降底座;22、叉型升降机构;23、液压杆;3、工作台;31、工作台底板;32、让位槽;33、滑动槽;34、保护栏;35、灯带;4、照明部件;41、左立灯;42、右立灯;43、灯柱;44、万向节;45、探照灯;5、制动部件;51、转动底座;52、制动腿;53、滑动底座;54、推动杆;55、双头电机;56、螺杆;57、撑杆。

### 具体实施方式

[0021] 为使本实用新型实施例的目的、技术方案和优点更加清楚,下面将结合本实用新型实施例中的附图,对本实用新型实施例中的技术方案进行清楚、完整的描述,显然,所描述的实施例是本实用新型一部分实施例,而不是全部的实施例。通常在此处附图中描述和示出的本实用新型实施例的组件可以以各种不同的配置来布置和设计。

[0022] 因此,以下对在附图中提供的本实用新型的实施例的详细描述并非旨在限制要求保护的本实用新型的范围,而是仅仅表示本实用新型的选定实施例。基于本实用新型中的实施例,本领域普通技术人员在没有作出创造性劳动前提下所获得的所有其他实施例,都属于本实用新型保护的范围。

[0023] 应注意到:相似的标号和字母在下面的附图中表示类似项,因此,一旦某一项在一个附图中被定义,则在随后的附图中不需要对其进行进一步定义和解释。此外,术语“第一”、“第二”等仅用于区分描述,而不能理解为指示或暗示相对重要性。

[0024] 在本实用新型实施方式的描述中,需要说明的是,术语“内”、“外”、“上”等指示的方位或位置关系为基于附图所示的方位或位置关系,或者是该实用新型产品使用时惯常摆放的方位或位置关系,仅是为了便于描述本实用新型和简化描述,而不是指示或暗示所指

的装置或元件必须具有特定的方位、以特定的方位构造和操作,因此不能理解为对本实用新型的限制。

[0025] 如图1至图4所示,电力工程辅助安装升降设备,包括底座1,底座1的顶部固定安装有可以升降的升降部件2,升降部件2的伸缩端固定安装有用于操作人员站立的工作台3,工作台3的两侧固定安装有用于实现可调照明方向的照明部件4,底座1的底部固定安装有用于制动的制动部件5;具体的为,通过设置的升降部件2可以实现工作台3的升降,通过设置的可调照明方向的照明部件4可以辅助操作人员进行工作,减少照明盲区,通过设置的制动部件5来实现对该设备整体的制动,保证该设备在使用过程中的稳定性。

[0026] 如图1、图2所示,底座1包括底盘11,底盘11的前后侧壁上转动安装有轮子12,轮子12数量为四组且相互间不强制同步;具体的为,通过设置的轮子12来对设备进行移动,轮子12相互间不强制同步可以方便该设备的移动,可以使得在狭小的地形里实现对工作台3的位置的调整。

[0027] 如图1、图2所示,升降部件2包括升降底座21,升降底座21上滑动安装有叉型升降机构22,叉型升降机构22的交叉处铰接安装有液压杆23;具体的为,通过设置的液压杆23的收缩可以控制叉型升降机构22进行升降。

[0028] 如图1、图2所示,工作台3包括工作台底板31,工作台底板31固定安装于液压杆23的升降端,工作台底板31的前后侧壁上开设有两组让位槽32,两组让位槽32之间开设有滑动槽33,滑动槽33与液压杆23相配合,工作台底板31的顶部固定安装有保护栏34,保护栏34的顶部护手处固定安装有灯带35;具体的为,通过设置的保护栏34来对操作人员进行保护,通过设置的灯带35可以使得在夜间也可以明显的观察到工作台底板31的位置,避免在升降过程中位置不对,使得操作人员无法接触到被维修器材。

[0029] 如图1、图2所示,照明部件4包括左立灯41和右立灯42,左立灯41内部设置有灯柱43,灯柱43固定安装在工作台底板31的顶部,灯柱43的顶部固定安装有万向节44,万向节44的活动端固定安装有探照灯45,右立灯42的结构与左立灯41相同;具体的为,通过设置的万向节44,可以调整探照灯45的角度,在左立灯41和右立灯42的配合下可以实现较大范围的照明,使得在夜晚进行维修时,也能获得较大的视野范围,对工程维修的帮助较大。

[0030] 如图1、图2所示,制动部件5包括双头电机55、转动底座51和滑动底座53,转动底座51和滑动底座53固定安装于底盘11的底部,转动底座51的两侧内壁上转动安装有制动腿52,制动腿52的底部设置有防滑橡胶,滑动底座53上滑动安装有推动杆54,双头电机55的两个输出端固定安装有两组螺杆56,两组螺杆56的螺纹相反,推动杆54与螺杆56螺纹连接设置,推动杆54上铰接安装有撑杆57,撑杆57的自由端与制动腿52的两侧内壁铰接连接设置;具体的为,在设置的双头电机55的驱动下,螺杆56带动推动杆54向外扩展,同时撑杆57推动制动腿52转动,使得制动腿52从收起的角度慢慢向垂直的方向转动,直至触及地面并将轮子12缓缓抬起,可以防止该装置移动,同时抬起的轮子12也可以防止装置的侧倾,使得装置的安全性更好,而且结构简单易于维修。

[0031] 综上:通过设置的升降部件2可以实现工作台3的升降,通过设置的保护栏34来对操作人员进行保护,通过设置的灯带35可以使得在夜间也可以明显的观察到工作台底板31的位置,避免在升降过程中位置不对,使得操作人员无法接触到被维修器械,通过设置的万向节44,可以调整探照灯45的角度,在左立灯41和右立灯42的配合下可以实现较大范围的

照明,使得在夜晚进行维修时,也能获得较大的视野范围,可以辅助操作人员进行工作,减少照明盲区,在设置的双头电机55的驱动下,螺杆56带动推动杆54向外扩展,同时撑杆57推动制动腿52转动,使得制动腿52从收起的角度慢慢向垂直的方向转动,直至触及地面并将轮子12缓缓抬起,可以防止该装置移动,同时抬起的轮子12也可以防止装置的侧倾,使得装置的安全性更好,而且结构简单易于维修,保证该设备在使用过程中的稳定性。

[0032] 以上显示和描述了本实用新型的基本原理、主要特征和本实用新型的优点。本行业的技术人员应该了解,本实用新型不受上述实施例的限制,上述实施例和说明书中描述的只是本实用新型的原理,在不脱离本实用新型精神和范围的前提下本实用新型还会有各种变化和改进,这些变化和改进都落入要求保护的本实用新型的范围内。本实用新型要求的保护范围由所附的权利要求书及其等同物界定。

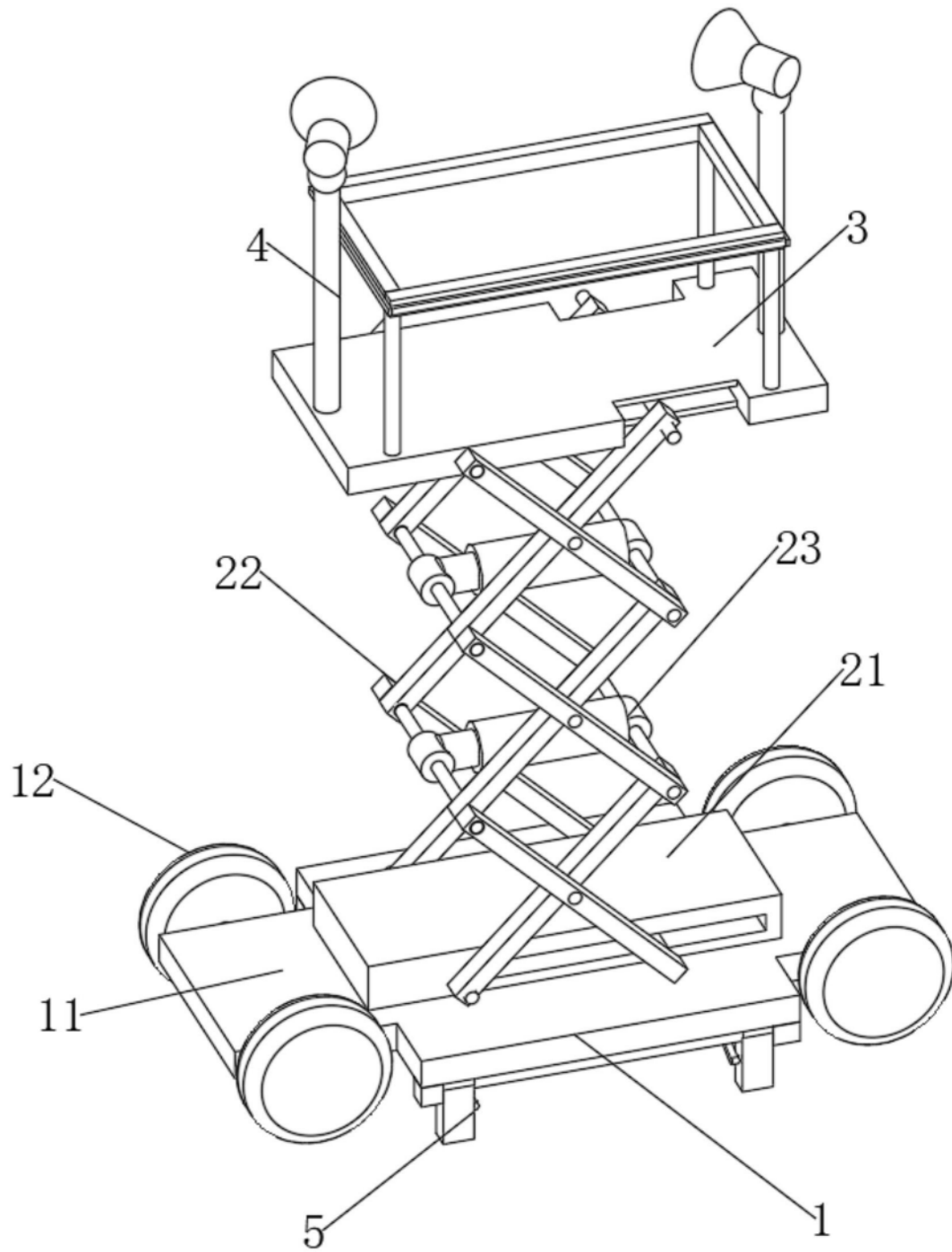


图1

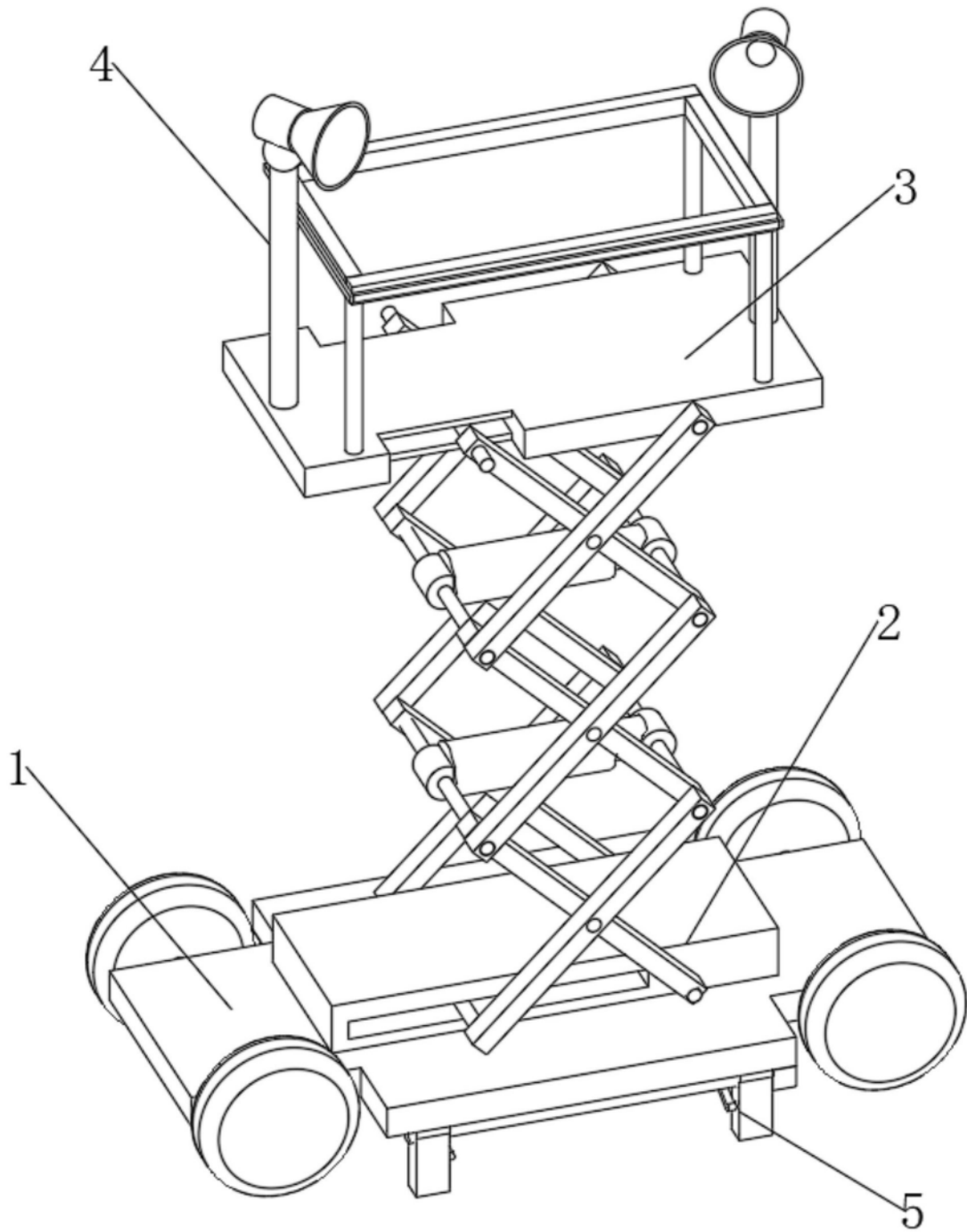


图2

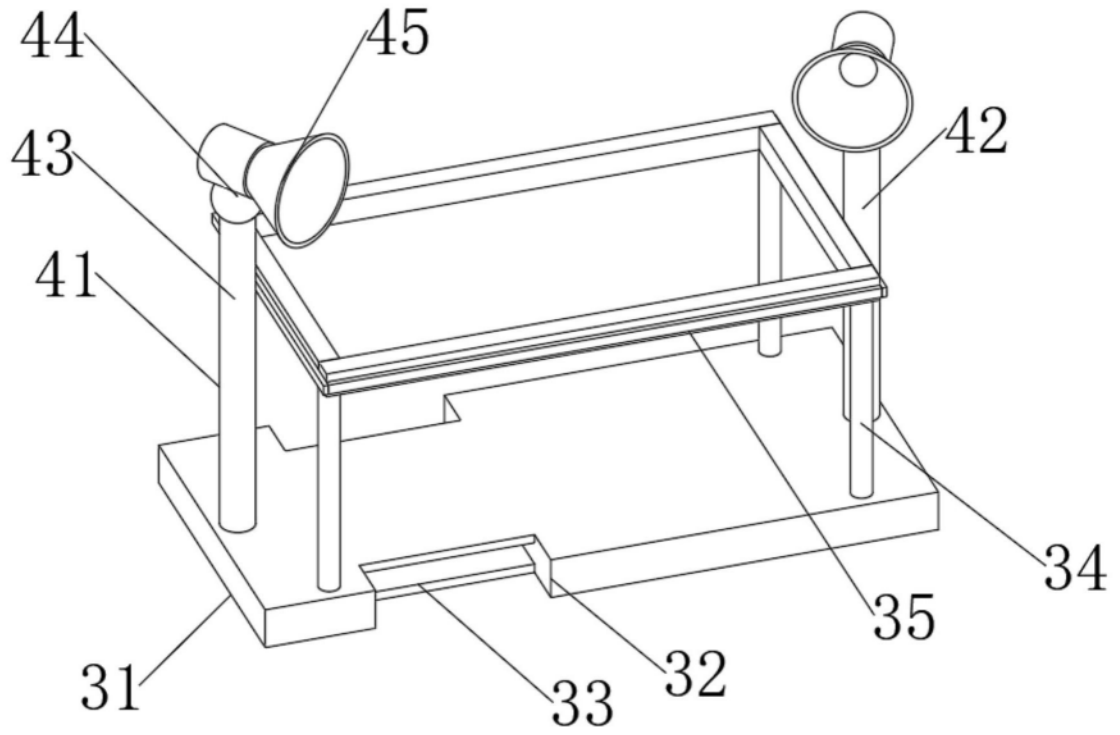


图3

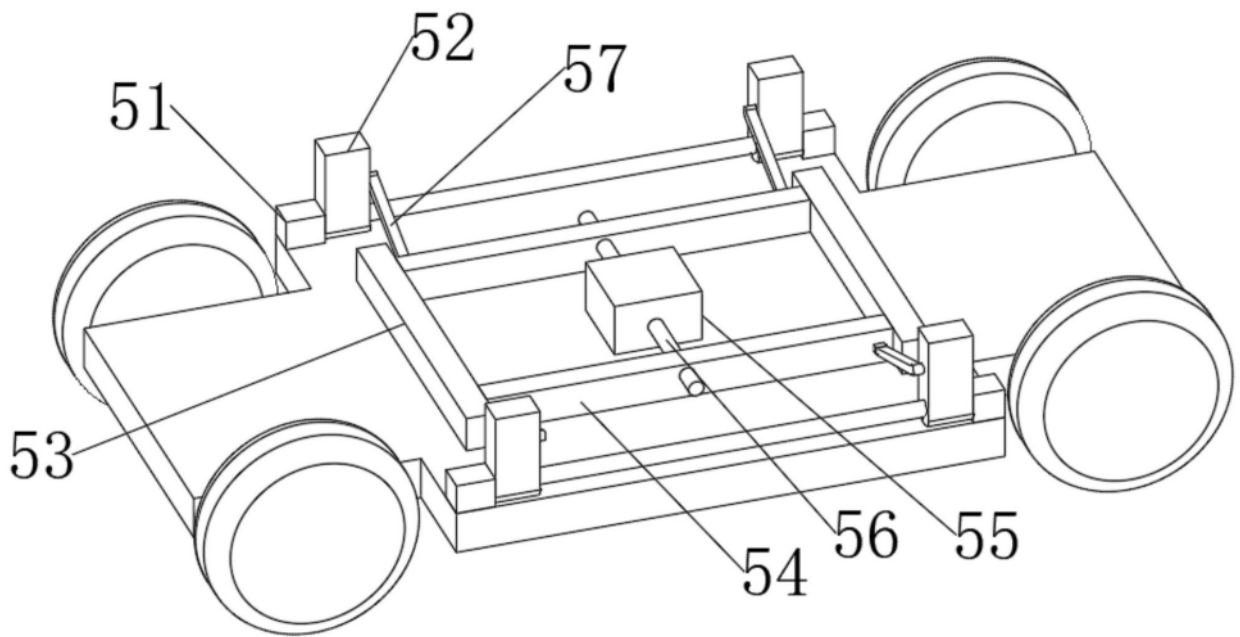


图4