

G 11 B

Ans.nr.: 2137/85

Indleveret: 14 maj 1985

Løbedag: 14 maj 1985

Alm. tilgængelig: 15 nov 1986

Prioritet: -

*RYAN PLASTICS IRELAND LIMITED: Waterford, IE.

Opfinder: Joseph Frederick *Fritsch: IE.

Fuldmægtig: Firmaet Chas. Hude

Renseapparat til et diskettedrev

SAMMENDRAG

2137-85

Et apparat til rensning af læse/indlæsningshovedet på en drivenhed til en med hylster forsynet fleksibel magnetisk diskette omfatter et tyndt, i hovedsagen firkantet hylster (10). Hylstret (10) har på hver side, og nøjagtig over for hinanden, en central åbning (11) og en spalteåbning (12), som strækker sig radiale fra i umiddelbar nærhed af den centrale åbning (11) i retning mod og vinkelret på hylstrets bageste kant (13). Hylstret (10) omfatter et dobbelt-sidet renseselement med et par af modsat beliggende rensesoverflader. Et part af hver af rensesoverfladerne er blotlagt ved hjælp af hver af spalteåbningerne (12). Rensesoverfladerne omfatter respektive lag (15) af rensesmateriale fastgjort til hinanden via et mellemliggende lag (16) af et materiale, der ikke kan gennemtrænges af en væske til rensning af magnetiske hoveder.

2137-85

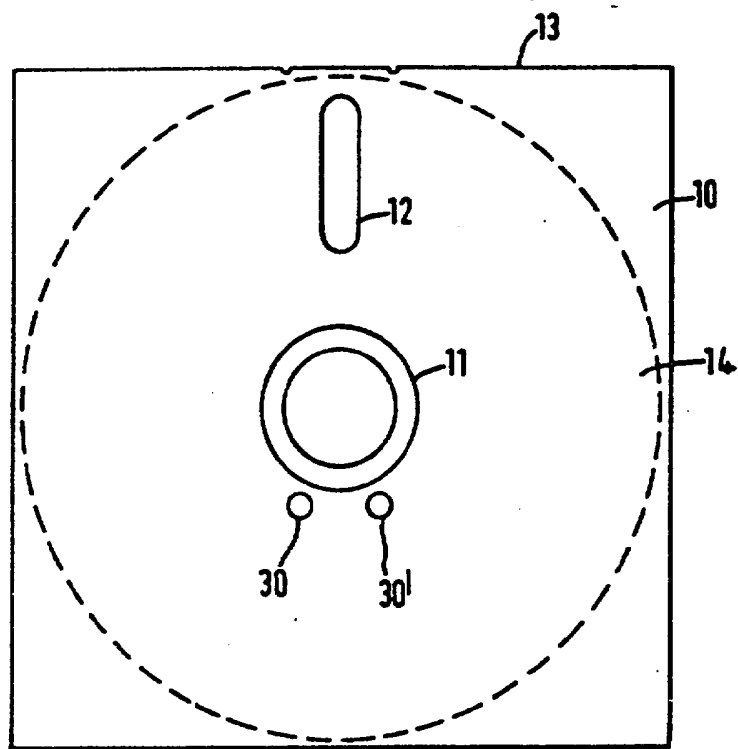


FIG. 1

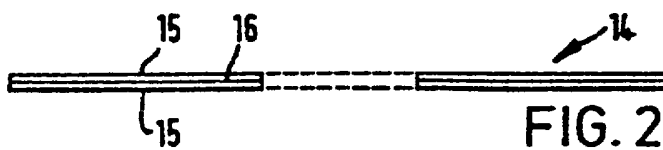


FIG. 2