

發明專利說明書

(本說明書格式、順序及粗體字，請勿任意更動，※記號部分請勿填寫)

※申請案號：95118238

※申請日期：95.5.23

※IPC 分類：

A 47D 1/10
13/10

一、發明名稱：(中文/英文)

嬰兒鞦韆椅載架

AN INFANT SWING SEAT CARRIER

二、申請人：(共 1 人)

姓名或名稱：(中文/英文)

哈內股份有限公司 / JANE, S.A.

代表人：(中文/英文)

曼紐爾 哈內 桑塔馬利亞 / JANE SANTAMARIA, MANUEL

住居所或營業所地址：(中文/英文)

西班牙(巴塞隆納)，08184 帕羅德普雷卡曼，多角工業里拉德卡德，
梅卡德斯 34 號

Mercaders, 34, Pol. Ind. Riera de Caldes, 08184 PALAU DE

PLEGAMANS (Barcelona) Spain

國 籍：(中文/英文)

西班牙 / Spain

三、發明人：(共 1 人)

姓 名：(中文/英文)

曼紐爾 哈內 桑塔馬利亞 / JANE SANTAMARIA, MANUEL

國 籍：(中文/英文)

西班牙 / Spain

四、聲明事項：

主張專利法第二十二條第二項 第一款或 第二款規定之事實，
其事實發生日期為： 年 月 日。

申請前已向下列國家（地區）申請專利：

【格式請依：受理國家（地區）、申請日、申請案號 順序註記】

有主張專利法第二十七條第一項國際優先權：

西班牙專利；2005.06.02；U 2005 01261

無主張專利法第二十七條第一項國際優先權：

主張專利法第二十九條第一項國內優先權：

【格式請依：申請日、申請案號 順序註記】

主張專利法第三十條生物材料：

須寄存生物材料者：

國內生物材料 【格式請依：寄存機構、日期、號碼 順序註記】

國外生物材料 【格式請依：寄存國家、機構、日期、號碼 順序註記】

不須寄存生物材料者：

所屬技術領域中具有通常知識者易於獲得時，不須寄存。

九、發明說明：

【發明所屬之技術領域】

此載架係是一種用於家用嬰兒鞦韆的裝置，而此種鞦韆通常懸吊在一門楣而安裝在房子內部。

【先前技術】

現有數種此類嬰兒鞦韆的樣式，其通常由一座位所組成，可藉由一框架的作用而懸吊該座位，該框架係裝有彈性懸吊機構，該框架係以可移動方式進行安裝而固定至一門框楣。

因為該座位之懸掛配置以及由於兒童的動作，因而該座位則四處搖晃並且因此進行橫向位移，因而偶爾碰撞到該門柱，而危害到兒童的健全發展。

【發明內容】

本發明之目的為一種載架，其用於與此種鞦韆一起使用之座位，該載架裝有可安裝成緩衝可能承受之碰撞的機構，該機構係由一可充氣保護器所組成，該可充氣保護器係為一膨脹結構所形成，該膨脹結構係固定配置在該椅載架之周圍。

此膨脹結構最好是透明的，並且可在其內側儲存各式各樣用於兒童娛樂的物品，該膨脹結構係裝有對應閥件。

這些與其他特徵可藉由接下來之詳細描述而變得顯明，而這些描述將藉由隨附圖示而可更輕易的了解，該等

圖示係顯示一實際之具體實施例，列舉該具體實施例僅為一示例，而不限制本發明之範疇。

【實施方式】

根據圖示，該兒童鞦韆椅載架係由一機架(1)所組成，該機架係在每個四個點上連接至一個別懸吊元件(2)，該等懸吊元件在上面係固定至該框架(A)，而該懸吊元件包含有一彈簧以及在上面具有高度調整機構，並且可提供傳統機構(未顯示)以用於將該組件固定至該門楣。

本載架之特徵為：係在其周圍(3)上包含有配置一緩衝保護器，該緩衝保護器係由圓柱形斷面之膨脹結構(4)所組成，並且裝有相對應閥件(5)。

此膨脹結構(4)為透明塑膠材料，而且在其內部可配置有用於兒童娛樂之物品，該等物品在此情況下係由球體(6)所組成。

圖 2 說明將該膨脹結構(4)固定夾住至該載架之方式的示例，該夾住動作係藉由採用一凸緣(7)而完成，該凸緣係提供在該結構之內側周圍上，並且因此在該載架之基件(8)與一頂件(9)之間被緊握住，該頂件係藉由螺絲(10)的作用而固定在該基部上。

【圖式簡單說明】

於圖示中：

圖 1 顯示本發明目的之兒童鞦韆椅載架之立體圖；以

及

圖 2 為詳細說明該膨脹結構如何固定夾住至該載架之方式的剖面正視圖。

【主要元件符號說明】

- | | |
|----|-------|
| 1 | 機架 |
| 2 | 懸吊元件 |
| 3 | 機架周圍 |
| 4 | 膨脹結構 |
| 5 | 閥件 |
| 6 | 物品/球體 |
| 7 | 凸緣 |
| 8 | 元件/基件 |
| 9 | 元件/頂件 |
| 10 | 螺絲 |
| A | 框架 |

五、中文發明摘要：

此載架係由一機架(1)所組成，該機架具有懸吊元件(2)，該懸吊元件係連接至該機架，而該機架特徵在於其周圍(3)上包含有配置一由一膨脹結構(4)所組成之緩衝保護器，此膨脹結構係是透明，並且可在其內側儲存各式各樣用於兒童娛樂的物品(6)。該膨脹結構(4)係裝有一閥件(5)並且在其內側周圍上具有一凸緣(7)，藉由該凸緣，則可在該機架(1)之元件(8，9)之間固定夾住該膨脹結構。

六、英文發明摘要：

This carrier is made up by a frame (1) having suspension elements (2) attached to it, and is characterized in that it comprises on its periphery (3) the arrangement of a cushioning protector being made up by an inflatable framing (4), this latter being transparent and housing in its inside various objects (6) for the child's entertainment. The inflatable framing (4) is provided with a valve (5) and has on its inner periphery a flange (7) through which it is fixedly clamped between components (8) and (9) of the frame (1).

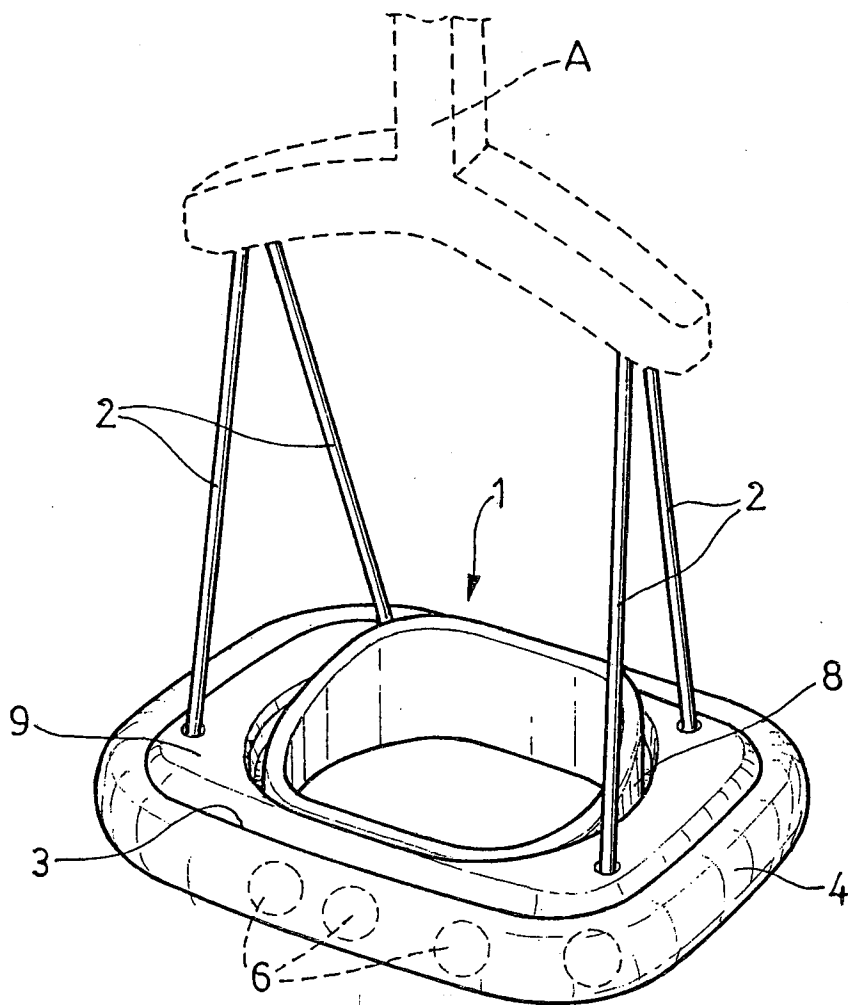


圖 1

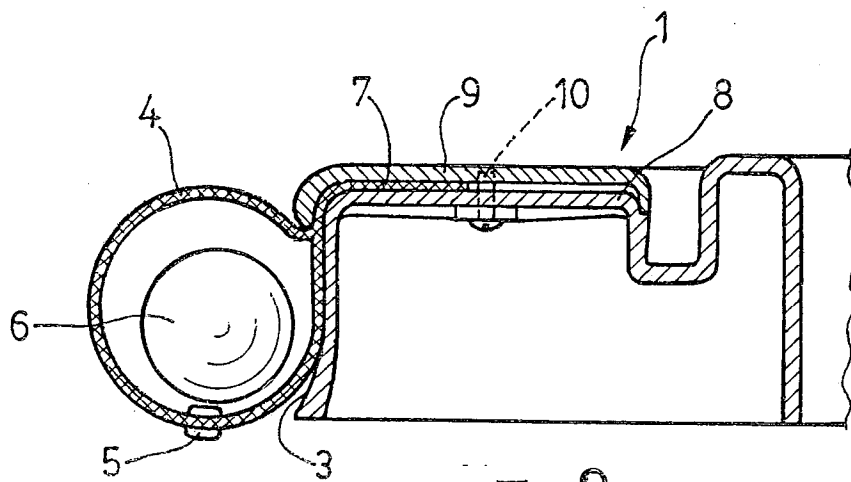


圖 2

七、指定代表圖：

(一)本案指定代表圖為：第 (1) 圖。

(二)本代表圖之元件符號簡單說明：

- 1 機架
- 2 懸吊元件
- 3 機架周圍
- 4 膨脹結構
- 6 物品/球體
- 8 元件/基件
- 9 元件/頂件
- A 房屋框架

八、本案若有化學式時，請揭示最能顯示發明特徵的化學式：

(無)

十、申請專利範圍：

1. 一種嬰兒鞦韆椅載架，係由一機架(1)所組成，該機架具有數個懸吊元件(2)，該等懸吊元件係連接至該機架，其特徵在於：在該機架周圍(3)上包含有由一膨脹結構(4)所組成之緩衝保護器的配置以及在該膨脹結構內側周圍具有一凸緣(7)，藉由該凸緣，可在該機架(1)之元件(8)及(9)之間固定地夾住該膨脹結構。

2. 如申請專利範圍第 1 項所述之嬰兒鞦韆椅載架，其特徵在於，該膨脹結構(4)係透明的，且各式各樣用於兒童娛樂之物品(6)容納於該膨脹結構內部。

十一、圖式：

如次頁