



(12) 发明专利

(10) 授权公告号 CN 111060391 B

(45) 授权公告日 2025. 02. 11

(21) 申请号 202010039076.0

(22) 申请日 2020.01.14

(65) 同一申请的已公布的文献号
申请公布号 CN 111060391 A

(43) 申请公布日 2020.04.24

(73) 专利权人 广东工业大学
地址 510060 广东省广州市越秀区东风东
路729号

(72) 发明人 谢建和 李江林 陆中宇 王智豪
李邦正 许灿佳 周俏汕 薛梓佳
林德宁

(74) 专利代理机构 广州粤高专利商标代理有限
公司 44102
专利代理师 王锦霞

(51) Int. Cl.

G01N 3/04 (2006.01)

G01N 3/08 (2006.01)

(56) 对比文件

CN 107051872 A, 2017.08.18

CN 108007768 A, 2018.05.08

CN 203587437 U, 2014.05.07

CN 211627183 U, 2020.10.02

审查员 刘利风

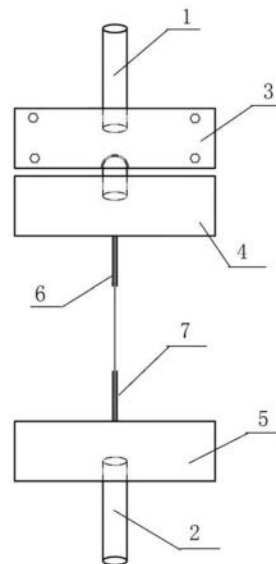
权利要求书1页 说明书5页 附图3页

(54) 发明名称

一种用于板材拉伸试验的夹具装置及其应
用方法

(57) 摘要

本发明涉及试验装置的技术领域,更具体地,涉及一种用于板材拉伸试验的夹具装置及其应用方法,包括第一螺杆、第二螺杆、第一固定端夹块、第二固定端夹块以及拉伸端夹块,所述第一螺杆与第一固定端夹块连接,所述第二螺杆与拉伸端夹块连接,所述第二固定端夹块铰接于第一固定端夹块下方,所述第二固定端夹块活动连接有第一夹片,所述拉伸端夹块活动连接有第二夹片,第一夹片、第二夹片均至少为两组,且试验试件夹装固定于第一夹片、第二夹片之间。本发明试验试件的上端可转动和水平移动,试验试件的下端可水平移动,试验试件在拉伸试验前可自动对中,可确保试验试件垂直拉伸,可有效提高试验效率和试验的准确性,降低试验时间成本和人力物力成本。



1. 一种用于板材拉伸试验的夹具装置,其特征在于,包括第一螺杆(1)、第二螺杆(2)、第一固定端夹块(3)、第二固定端夹块(4)以及拉伸端夹块(5),所述第一螺杆(1)与第一固定端夹块(3)连接,所述第二螺杆(2)与拉伸端夹块(5)连接,所述第二固定端夹块(4)铰接于第一固定端夹块(3)下方,所述第二固定端夹块(4)活动连接有第一夹片(6),所述拉伸端夹块(5)活动连接有第二夹片(7),第一夹片(6)、第二夹片(7)均至少为两组,且试验试件夹装固定于第一夹片(6)、第二夹片(7)之间;

所述第一固定端夹块(3)包括第一夹体(31)与第二夹体(32),所述第一夹体(31)与第二夹体(32)连接,且第一夹体(31)与第二夹体(32)之间形成有固定孔(33)与铰接孔(34),所述第一螺杆(1)与固定孔(33)连接,所述第二固定端夹块(4)与铰接孔(34)铰接;

所述第二固定端夹块(4)的一端设有与铰接孔(34)铰接的球形铰(41),第二固定端夹块(4)的另一端设有与第一夹片(6)活动连接的第一凹槽(42);

所述第一凹槽(42)内设有第一钢珠(43),所述第一钢珠(43)设于第一夹片(6)与第一固定端夹块(3)之间;

所述拉伸端夹块(5)的一端与第二螺杆(2)连接,拉伸端夹块(5)的另一端设有与第二夹片(7)活动连接的第二凹槽(51);

所述第二凹槽(51)内设有第二钢珠(52),所述第二钢珠(52)设于第二夹片(7)与拉伸端夹块(5)之间。

2. 根据权利要求1所述的用于板材拉伸试验的夹具装置,其特征在于,所述第一夹体(31)、第二夹体(32)均设有连接孔,所述连接孔内穿插有连接件(35),所述连接件(35)的端部可拆卸连接有固定件(36)。

3. 根据权利要求1所述的用于板材拉伸试验的夹具装置,其特征在于,所述第一夹片(6)为T型结构,第一夹片(6)为两组,试验试件的一端夹装固定于两组第一夹片(6)之间。

4. 根据权利要求1所述的用于板材拉伸试验的夹具装置,其特征在于,所述第二夹片(7)为倒T型结构,第二夹片(7)为两组,试验试件的另一端夹装固定于两组第二夹片(7)之间。

5. 一种基于权利要求1至4任一项所述的用于板材拉伸试验的夹具装置的应用方法,其特征在于,包括以下步骤:

S10. 将球形铰(41)安装于铰接孔(34)中,拼装第一固定端夹块(3)使第一固定端夹块(3)、第二固定端夹块(4)连接为一体;

S20. 将第一夹片(6)嵌于第二固定端夹块(4)的第一凹槽(42)内,将第二夹片(7)嵌于拉伸端夹块(5)的第二凹槽(51)内;

S30. 根据试验试件的厚度调节第一夹片(6)及第二夹片(7)之间的距离,并将试验试件的两端分别夹装固定于第一夹片(6)、第二夹片(7)之间;

S40. 将第一螺杆(1)、第二螺杆(2)安装于拉伸仪器的夹头,进行预加载,第一夹片(6)可在第一凹槽(42)内移动及相对第一固定端夹块(3)转动,第二夹片(7)可在第二凹槽(51)内移动,使试验试件与加载的拉伸力在同一平面和垂直面上,实现单轴拉伸试验。

一种用于板材拉伸试验的夹具装置及其应用方法

技术领域

[0001] 本发明涉及试验装置的技术领域,更具体地,涉及一种用于板材拉伸试验的夹具装置及其应用方法。

背景技术

[0002] 目前,我国存在着大量使用时间超过20年的混凝土建筑,这些建筑的使用时间长,建筑时间早,存在着老化、开裂等问题,亟需加固维修。当前应用较多的加固方法一般为粘钢加固法和纤维增强复合材料(FRP)加固法。粘钢加固法是将高性能的黏接剂把钢板粘接于混凝土结构的表面,使钢板和混凝土形成统一的整体,纤维增强复合材料(FRP)加固法是利用环氧树脂粘结剂粘贴纤维布于混凝土结构的受拉部位。两种加固法均因施工速度较快,施工方法简单方便,施工现场大多都对人们的生产、生活影响较小等优点而被广泛研究和应用。

[0003] 在进行加固结构设计时,需充分了解钢材和FRP材料的关键力学性能参数,如抗拉强度、弹性模量和延伸率等。目前测量钢材和FRP材料力学性能最常见试验方法为单轴拉伸试验。在国家拉伸试验标准中,钢材和FRP材料力学性能测试一般采取制作标准板材或片材的形式进行测量。测量时,能否保证试验材料与拉伸力在同一水平面和垂直面上是单轴拉伸试验是否成功的关键因素。而拉伸仪器由于长期使用后会出现拉伸加载头位置偏移或松动,导致拉伸力难以垂直作用在试件上,试验试件在拉伸过程中收到较大的偏心力,严重影响试验结果,致使实际测量值与真实值存在较大的误差,试验效率低,耗费人力、物力和财力。

发明内容

[0004] 本发明的目的在于克服现有技术中的不足,提供一种用于板材拉伸试验的夹具装置及其应用方法,可保证试件受力方向与拉伸方向在同一平面和垂直面上,能够准确测量试验时间的力学参数,提高试验效率和试验真实性,降低测试时间成本和人力物力成本。

[0005] 为解决上述技术问题,本发明采用的技术方案是:

[0006] 提供一种用于板材拉伸试验的夹具装置,包括第一螺杆、第二螺杆、第一固定端夹块、第二固定端夹块以及拉伸端夹块,所述第一螺杆与第一固定端夹块连接,所述第二螺杆与拉伸端夹块连接,所述第二固定端夹块铰接于第一固定端夹块下方,所述第二固定端夹块活动连接有第一夹片,所述拉伸端夹块活动连接有第二夹片,第一夹片、第二夹片均至少为两组,且试验试件夹装固定于第一夹片、第二夹片之间。

[0007] 本发明的用于板材拉伸试验的夹具装置,试验试件的上端可转动和水平移动,试验试件的下端可水平移动,试验试件在拉伸试验前可自动对中,可确保试验试件垂直拉伸,有效解决试验试件在拉伸试验时、由于传统拉伸仪器的老化、放置试件偏差而造成的试验数据离散性大、试验失效、试验值与真实值存在较大误差等的技术问题,有效提高试验效率和试验的准确性,降低试验时间成本和人力物力成本。

[0008] 进一步地,所述第一固定端夹块包括第一夹体与第二夹体,所述第一夹体与第二夹体连接,且第一夹体与第二夹体之间形成有固定孔与铰接孔,所述第一螺杆与固定孔连接,所述第二固定端夹块与铰接孔铰接。第一螺杆与拉伸仪器的夹头连接,第一螺杆与固定孔通过螺纹连接可快速装卸,第一固定端夹块、第二固定端夹块铰接,试验试件的上端可相对转动。

[0009] 进一步地,所述第一夹体、第二夹体均设有连接孔,所述连接孔内穿接有连接件,所述连接件的端部可拆卸连接有固定件。第一夹体与第二夹体通过连接件和固定件连接,便于快速装卸。进一步地,所述第二固定端夹块的一端设有与铰接孔铰接的球形铰,第二固定端夹块的另一端设有与第一夹片活动连接的第一凹槽。球形铰与铰接孔铰接,试验试件的上端可转动;且试验试件的上端可在第一凹槽内移动,可调整水平位置,利于实现试验试件的自动对中。

[0010] 进一步地,所述第一凹槽内设有第一钢珠,所述第一钢珠设于第一夹片与第一固定端夹块之间。第一钢珠的设置利于试验试件上端水平移动以利于试验试件的自动对中。

[0011] 进一步地,所述拉伸端夹块的一端与第二螺杆连接,拉伸端夹块的另一端设有与第二夹片活动连接的第二凹槽。第二螺杆用以与拉伸仪器的夹头连接,试验试件的下端可在第二凹槽内移动,可调整试验试件下端的水平位置,利于实现试验试件的自动对中。

[0012] 进一步地,所述第二凹槽内设有第二钢珠,所述第二钢珠设于第二夹片与拉伸端夹块之间。第二钢珠的设置利于试验试件下端水平移动以利于试验试件的自动对中。

[0013] 进一步地,所述第一夹片为T型结构,第一夹片为两组,试验试件的一端夹装固定于两组第一夹片之间。

[0014] 进一步地,所述第二夹片为倒T型结构,第二夹片为两组,试验试件的另一端夹装固定于两组第二夹片之间。试验试件的两端分别置于第一夹片、第二夹片之间,便于试验试件的夹装。

[0015] 本发明还提供了一种用于板材拉伸试验的夹具装置的应用方法,包括以下步骤:

[0016] S10.将球形铰安装于铰接孔中,拼装第一固定端夹块使第一固定端夹块、第二固定端夹块连接为一体;

[0017] S20.将第一夹片嵌于第二固定端夹块的第一凹槽内,将第二夹片嵌于拉伸端夹块的第二凹槽内;

[0018] S30.根据试验试件的厚度调节第一夹片及第二夹片之间的距离,并将试验试件的两端分别夹装固定于第一夹片、第二夹片之间;

[0019] S40.将第一螺杆、第二螺杆安装于拉伸仪器的夹头,进行预加载,第一夹片可在第一凹槽内移动及相对第一固定端夹块转动,第二夹片可在第二凹槽内移动,使试验试件与加载的拉伸力在同一平面和垂直面上,实现单轴拉伸试验。

[0020] 本发明的用于板材拉伸试验的夹具装置的应用方法,试验试件在拉伸试验前可自动对中,可确保试验试件垂直拉伸,可准确测量试验试件的力学参数,可有效提高试验效率和试验的准确性,降低试验时间成本和人力物力成本。

[0021] 与现有技术相比,本发明的有益效果是:

[0022] 本发明的用于板材拉伸试验的夹具装置及其应用方法,试验试件在拉伸试验前可自动对中以确保试验试件垂直拉伸,可准确测量试验试件的力学参数,有效提高试验效率

和试验的准确性,降低试验时间成本和人力物力成本。

附图说明

[0023] 图1为本发明的用于板材拉伸试验的夹具装置的结构示意图;

[0024] 图2为第一固定端夹块的结构示意图;

[0025] 图3为第二固定端夹块的结构示意图;

[0026] 图4为拉伸端夹块的结构示意图;

[0027] 图5为试验试件的一端与第一夹片的连接示意图;

[0028] 附图中:1-第一螺杆;2-第二螺杆;3-第一固定端夹块;31-第一夹体;32-第二夹体;33-固定孔;34-铰接孔;35-连接件;36-固定件;4-第二固定端夹块;41-球形铰;42-第一凹槽;43-第一钢珠;5-拉伸端夹块;51-第二凹槽;52-第二钢珠;6-第一夹片;7-第二夹片。

具体实施方式

[0029] 下面结合具体实施方式对本发明作进一步的说明。其中,附图仅用于示例性说明,表示的仅是示意图,而非实物图,不能理解为对本专利的限制;为了更好地说明本发明的实施例,附图某些部件会有省略、放大或缩小,并不代表实际产品的尺寸;对本领域技术人员来说,附图中某些公知结构及其说明可能省略是可以理解的。

[0030] 本发明实施例的附图中相同或相似的标号对应相同或相似的部件;在本发明的描述中,需要理解的是,若有术语“上”、“下”、“左”、“右”等指示的方位或位置关系为基于附图所示的方位或位置关系,仅是为了便于描述本发明和简化描述,而不是指示或暗示所指的装置或元件必须具有特定的方位、以特定的方位构造和操作,因此附图中描述位置关系的用语仅用于示例性说明,不能理解为对本专利的限制,对于本领域的普通技术人员而言,可以根据具体情况理解上述术语的具体含义。

[0031] 实施例一

[0032] 如图1至图5所示为本发明的用于板材拉伸试验的夹具装置的实施例,包括第一螺杆1、第二螺杆2、第一固定端夹块3、第二固定端夹块4以及拉伸端夹块5,所述第一螺杆1与第一固定端夹块3连接,所述第二螺杆2与拉伸端夹块5连接,所述第二固定端夹块4铰接于第一固定端夹块3下方,所述第二固定端夹块4活动连接有第一夹片6,所述拉伸端夹块5活动连接有第二夹片7,第一夹片6、第二夹片7均至少为两组,且试验试件夹装固定于第一夹片6、第二夹片7之间。本实施例第二固定端夹块4、拉伸端夹块5之间的距离可调,可适应不同试验试件的长度要求,具有普遍实用价值。

[0033] 本实施例在实施时,试验试件的上端可转动和水平移动,试验试件的下端可水平移动,试验试件在拉伸试验前可自动对中,可确保试验试件垂直拉伸,有效解决试验试件在拉伸试验时、由于传统拉伸仪器的老化、放置试件偏差而造成的试验数据离散性大、试验失效、试验值与真实值存在较大误差等的技术问题。

[0034] 如图2所示,所述第一固定端夹块3包括第一夹体31与第二夹体32,所述第一夹体31与第二夹体32连接,且第一夹体31与第二夹体32之间形成有固定孔33与铰接孔34,所述第一螺杆1与固定孔33连接,所述第二固定端夹块4与铰接孔34铰接。其中,所述第一夹体31、第二夹体32均设有连接孔,所述连接孔内穿接有连接件35,所述连接件35的端部可拆卸

连接有固定件36。本实施例中,连接件35为螺栓,固定件36为螺母,螺栓的一端穿过第一夹体31、第二夹体32与固定件36连接固定将第一夹体31与第二夹体32组装为一个整体,第一夹体31与第二夹体32之间可安装直径不同的第一螺杆1,第一螺杆1与固定孔33通过螺纹连接,第二固定端夹块4与铰接孔34铰接,使得试验试件的上端可相对第一固定端夹块3转动。

[0035] 如图3所示,所述第二固定端夹块4的一端设有与铰接孔34铰接的球形铰41,第二固定端夹块4的另一端设有与第一夹片6活动连接的第一凹槽42。其中,所述第一凹槽42内设有第一柱体43,所述第一柱体43设于第一夹片6与第一固定端夹块3之间。试验试件的上端可调节与拉伸力的相对位置,以确保试验试件与拉伸力在同一水平面和垂直面上。本实施例的第一柱体43为钢柱,钢柱可嵌设于第一凹槽42内,也可活动于第一凹槽42内。为了确保第一夹片6仅相对第二固定端夹块4在水平面内发生相对移动,本实施例的所述第一夹片6为T型结构,第一凹槽42也为T型槽,第一夹片6为两组,试验试件的一端夹装固定于两组第一夹片6之间,但第一夹片6及第一凹槽42的形状并不作为限制性规定。

[0036] 如图4所示,所述拉伸端夹块5的一端与第二螺杆2连接,拉伸端夹块5的另一端设有与第二夹片7活动连接的第二凹槽51。其中,所述第二凹槽51内设有第二柱体52,所述第二柱体52设于第二夹片7与拉伸端夹块5之间。本实施例的第二柱体52为钢柱,钢柱可嵌设于第二凹槽51内,也可活动于第二凹槽51内。为了确保第二夹片7仅相对拉伸端夹块5在水平面内发生相对移动,本实施例的所述第二夹片7为T型结构,第二凹槽51也为T型槽,第二夹片7为两组,试验试件的一端夹装固定于两组第二夹片7之间,但第二夹片7及第二凹槽51的形状并不作为限制性规定。

[0037] 本实施例中,试验试件的两端分别夹装固定于第一夹片6、第二夹片7。为了确保试验试件与第一夹片6、第二夹片7之间可拆连接且稳定连接,本实施例的试验试件的两端分别与第一夹片6、第二夹片7通过螺栓螺母、螺钉螺母等螺纹结构连接,如图5所示。两组第一夹片6、两组第二夹片7之间的距离可调,可适应不同试验试件的厚度要求,具有普遍实用价值。

[0038] 实施例二

[0039] 本实施例为实施例一中用于板材拉伸试验的夹具装置的应用方法的实施例,包括以下步骤:

[0040] S10.将球形铰41安装于铰接孔34中,拼装第一固定端夹块3使第一固定端夹块3、第二固定端夹块4连接为一体;

[0041] S20.将第一夹片6嵌于第二固定端夹块4的第一凹槽42内,将第二夹片7嵌于拉伸端夹块5的第二凹槽51内;

[0042] S30.根据试验试件的厚度调节第一夹片6及第二夹片7之间的距离,并将试验试件的两端分别夹装固定于第一夹片6、第二夹片7之间;

[0043] S40.将第一螺杆1、第二螺杆2安装于拉伸仪器的夹头,进行预加载,第一夹片6可在第一凹槽42内移动及相对第一固定端夹块3转动,第二夹片7可在第二凹槽51内移动,使试验试件与加载的拉伸力在同一平面和垂直面上,实现单轴拉伸试验。

[0044] 经过以上步骤,试验试件在拉伸试验前可自动对中,确保试验试件垂直拉伸,准确测量试验试件的力学参数,可有效提高试验效率和试验的准确性,降低试验时间成本和人力物力成本。

[0045] 显然,本发明的上述实施例仅仅是为清楚地说明本发明所作的举例,而并非是对本发明的实施方式的限定。对于所属领域的普通技术人员来说,在上述说明的基础上还可以做出其它不同形式的变化或变动。这里无需也无法对所有的实施方式予以穷举。凡在本发明的精神和原则之内所作的任何修改、等同替换和改进等,均应包含在本发明权利要求的保护范围之内。

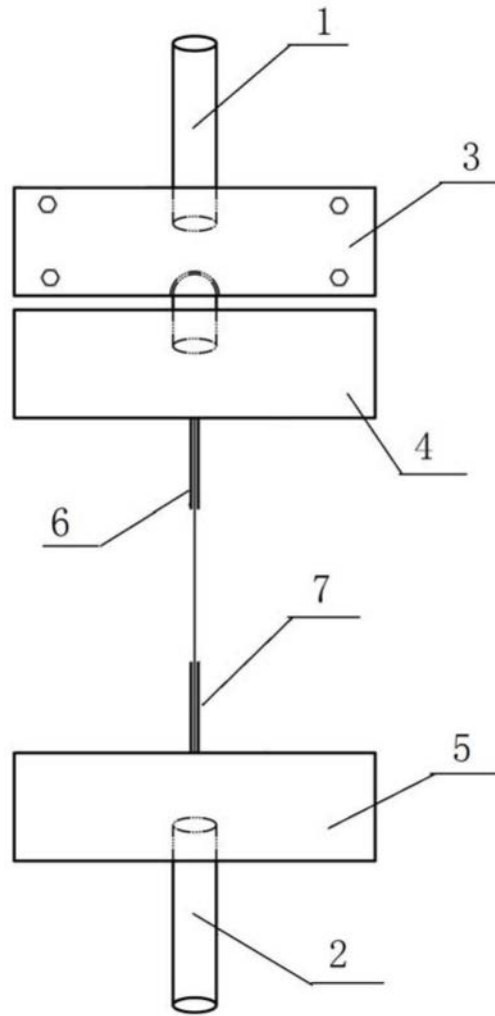


图1

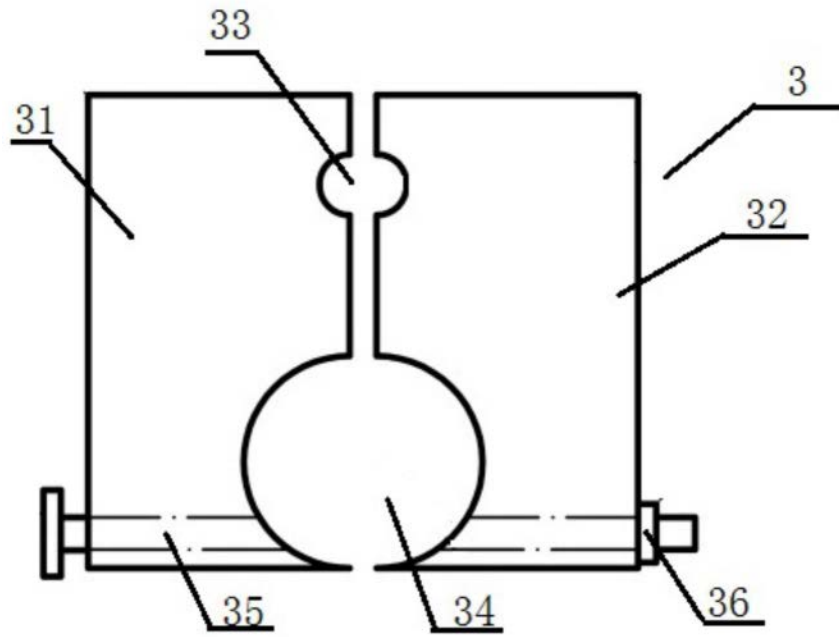


图2

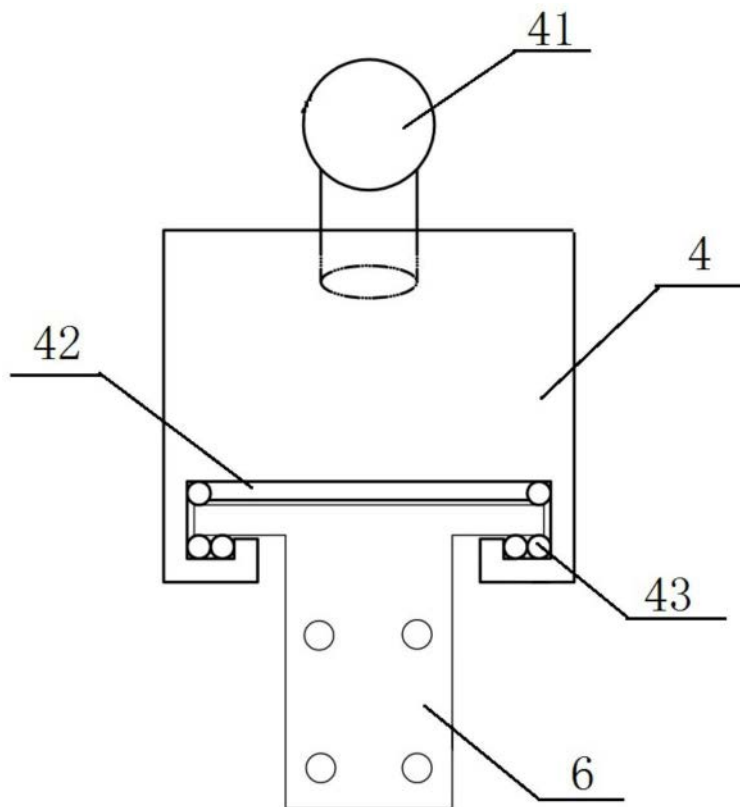


图3

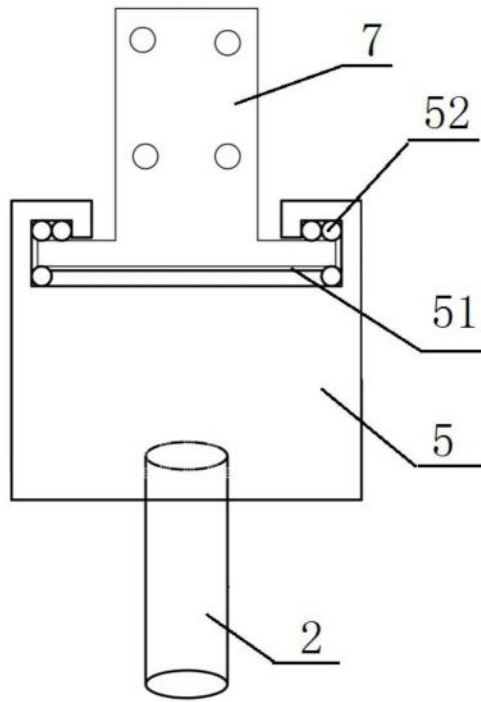


图4

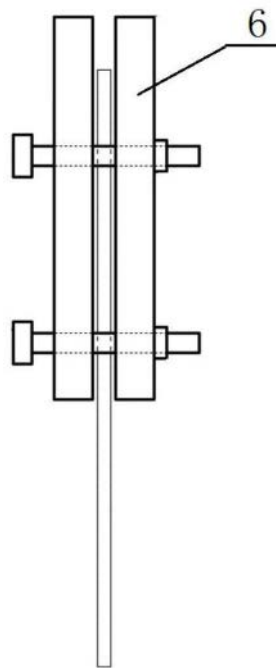


图5