

(12) NACH DEM VERTRAG ÜBER DIE INTERNATIONALE ZUSAMMENARBEIT AUF DEM GEBIET DES PATENTWESENS (PCT) VERÖFFENTLICHTE INTERNATIONALE ANMELDUNG

(19) Weltorganisation für geistiges Eigentum
Internationales Büro



(43) Internationales Veröffentlichungsdatum
22. Oktober 2009 (22.10.2009)

(10) Internationale Veröffentlichungsnummer
WO 2009/127418 A3

(51) Internationale Patentklassifikation:

B65B 11/30 (2006.01) B65B 59/04 (2006.01)
B65B 11/32 (2006.01) B65B 25/00 (2006.01)
B65B 11/34 (2006.01) B65B 35/08 (2006.01)

(DE). WEHNER, Gert [DE/DE]; Mittelweg 2, 01328 Dresden (DE).

(21) Internationales Aktenzeichen: PCT/EP2009/002800

(74) Anwalt: GRÜNECKER, KINKELDEY, STOCKMAIR & SCHWANHÄUSSER; Leopoldstrasse 4, 80802 München (DE).

(22) Internationales Anmeldedatum:
16. April 2009 (16.04.2009)

(81) Bestimmungsstaaten (soweit nicht anders angegeben, für jede verfügbare nationale Schutzrechtsart): AE, AG, AL, AM, AO, AT, AU, AZ, BA, BB, BG, BH, BR, BW, BY, BZ, CA, CH, CN, CO, CR, CU, CZ, DE, DK, DM, DO, DZ, EC, EE, EG, ES, FI, GB, GD, GE, GH, GM, GT, HN, HR, HU, ID, IL, IN, IS, JP, KE, KG, KM, KN, KP, KR, KZ, LA, LC, LK, LR, LS, LT, LU, LY, MA, MD, ME, MG, MK, MN, MW, MX, MY, MZ, NA, NG, NI, NO, NZ, OM, PG, PH, PL, PT, RO, RS, RU, SC, SD, SE, SG, SK, SL, SM, ST, SV, SY, TJ, TM, TN, TR, TT, TZ, UA, UG, US, UZ, VC, VN, ZA, ZM, ZW.

(25) Einreichungssprache: Deutsch

(26) Veröffentlichungssprache: Deutsch

(30) Angaben zur Priorität:
10 2008 019 605.3
18. April 2008 (18.04.2008) DE

(71) Anmelder (für alle Bestimmungsstaaten mit Ausnahme von US): THEEGARTEN-PACTEC GMBH & CO.KG [DE/DE]; Breitscheidstrasse 46, 01237 Dresden (DE).

(72) Erfinder; und

(75) Erfinder/Anmelder (nur für US): KAHL, Steffen [DE/DE]; Schoberstraße 9, 01279 Dresden (DE). SEIBT, Wilfried [DE/DE]; Dorfhainer Straße 22, 01189 Dresden

(84) Bestimmungsstaaten (soweit nicht anders angegeben, für jede verfügbare regionale Schutzrechtsart): ARIPO (BW, GH, GM, KE, LS, MW, MZ, NA, SD, SL, SZ, TZ, UG, ZM, ZW), eurasisches (AM, AZ, BY, KG, KZ, MD, RU, TJ, TM), europäisches (AT, BE, BG, CH, CY, CZ, DE, DK, EE, ES, FI, FR, GB, GR, HR, HU, IE, IS, IT, LT,

[Fortsetzung auf der nächsten Seite]

(54) Title: METHOD FOR THE PACKAGING OF SMALL ARTICLES AND MODULAR PACKAGING MACHINE FOR CARRYING OUT THE METHOD

(54) Bezeichnung : VERFAHREN ZUR VERPACKUNG KLEINSTÜCKIGER ARTIKEL UND MODULARE VERPACKUNGSMASCHINE ZUR DURCHFÜHRUNG DES VERFAHRENS

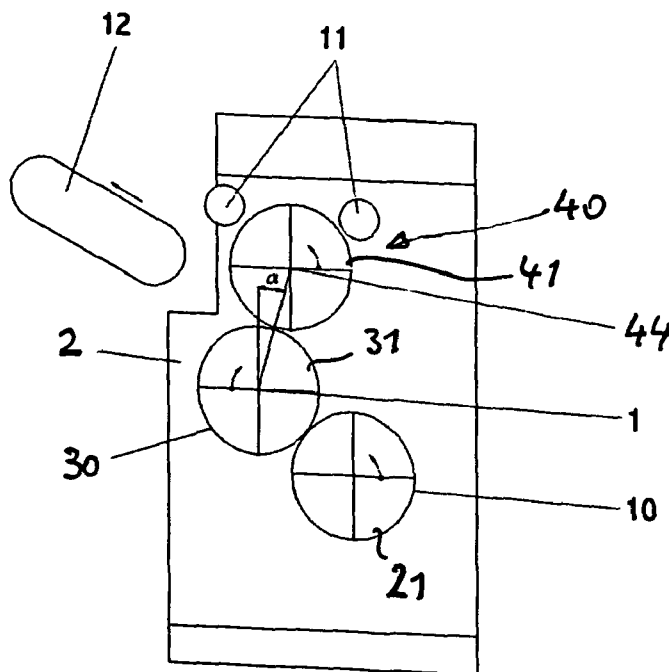


Fig. 1 b)

(57) Abstract: The invention relates to a method for the packaging of small articles, particularly truffles or caramels having a chocolate coating, or of delicate pieces of sweets, in a continuous mode of operation, and a packaging machine therefor. The method is characterized by a particular variability of article orientation and type of packaging based on the definition of a central axis (1) and the modular association of article-carrying packaging units (20, 30, 40), while utilizing a corresponding layout of the packaging machine (100). The invention further provides a novel folding method in conjunction with a respective folding head for carrying out the folding of small bags in a continuous mode of operation, a novel removal device for plate feeding systems in such packaging machines, and a novel pivoting head having a variable pivoting gripper oscillation. The invention can be utilized in high-performance packaging machine construction.

(57) Zusammenfassung:

[Fortsetzung auf der nächsten Seite]

WO 2009/127418 A3



LU, LV, MC, MK, MT, NL, NO, PL, PT, RO, SE, SI, SK, TR), OAPI (BF, BJ, CF, CG, CI, CM, GA, GN, GQ, GW, ML, MR, NE, SN, TD, TG).

— vor Ablauf der für Änderungen der Ansprüche geltenden Frist; Veröffentlichung wird wiederholt, falls Änderungen eingehen (Regel 48 Absatz 2 Buchstabe h)

Veröffentlicht:

— mit internationalem Recherchenbericht (Artikel 21 Absatz 3)

(88) Veröffentlichungsdatum des internationalen Recherchenberichts:

6. Mai 2010

Die Erfindung betrifft ein Verfahren zur Verpackung kleinstückiger Artikel, insbesondere von Pralinen oder Karamellen mit Schokoladenüberzug bzw. von empfindlichen Süßwarenstücken in kontinuierlicher Arbeitsweise, sowie eine Verpackungsmaschine hierfür. Das Verfahren zeichnet sich durch eine besondere Variabilität von Artikelorientierung und Verpackungsart, basierend auf der Festlegung einer zentralen Achse (1) und der modularen Zuordnung von artikeltragenden Verpackungseinrichtungen (20, 30, 40) aus, unter entsprechender Auslegung der Verpackungsmaschine (100). Außerdem wird ein neuartiges Falverfahren in Verbindung mit einem entsprechenden Faltkopf zur Ausführung von Säckchenfaltungen in kontinuierlicher Arbeitsweise, eine neuartige Entnahmevorrichtung für Teller-Zuführungssysteme in derartigen Verpackungsmaschinen wie auch ein neuartiger Drehkopf mit variabler Drehgreiferoszillation vorgeschlagen. Die Erfindung ist im Hochleistungs-Verpackungsmaschinenbau anwendbar.

INTERNATIONAL SEARCH REPORT

International application No
PCT/EP2009/002800

A. CLASSIFICATION OF SUBJECT MATTER

INV. B65B11/30 B65B11/32 B65B11/34 B65B59/04 B65B25/00
B65B35/08

According to International Patent Classification (IPC) or to both national classification and IPC

B. FIELDS SEARCHED

Minimum documentation searched (classification system followed by classification symbols)

B65B

Documentation searched other than minimum documentation to the extent that such documents are included in the fields searched

Electronic data base consulted during the international search (name of data base and, where practical, search terms used)

EPO-Internal

C. DOCUMENTS CONSIDERED TO BE RELEVANT

Category*	Citation of document, with indication, where appropriate, of the relevant passages	Relevant to claim No.
X	DE 103 09 082 A1 (BOSCH GMBH ROBERT [DE]) 6 November 2003 (2003-11-06)	27, 47, 48, 50, 51, 56, 57, 60, 62, 66-69, 74-77, 94, 96, 99-101, 109, 110, 114-116
Y	the whole document	1-15, 31, 36-46, 49, 52-55, 58, 59, 61, 64, 65, 72,
	-/--	

Further documents are listed in the continuation of Box C.

See patent family annex.

* Special categories of cited documents :

"A" document defining the general state of the art which is not considered to be of particular relevance

"E" earlier document but published on or after the international filing date

"L" document which may throw doubts on priority claim(s) or which is cited to establish the publication date of another citation or other special reason (as specified)

"O" document referring to an oral disclosure, use, exhibition or other means

"P" document published prior to the international filing date but later than the priority date claimed

"T" later document published after the international filing date or priority date and not in conflict with the application but cited to understand the principle or theory underlying the invention

"X" document of particular relevance; the claimed invention cannot be considered novel or cannot be considered to involve an inventive step when the document is taken alone

"Y" document of particular relevance; the claimed invention cannot be considered to involve an inventive step when the document is combined with one or more other such documents, such combination being obvious to a person skilled in the art.

"&" document member of the same patent family

Date of the actual completion of the international search

3 Februar 2010

Date of mailing of the international search report

02/03/2010

Name and mailing address of the ISA/

European Patent Office, P.B. 5818 Patentlaan 2
NL - 2280 HV Rijswijk
Tel. (+31-70) 340-2040,
Fax: (+31-70) 340-3016

Authorized officer

Johne, Olaf

6

INTERNATIONAL SEARCH REPORT

International application No
PCT/EP2009/002800

C(Continuation). DOCUMENTS CONSIDERED TO BE RELEVANT		
Category*	Citation of document, with indication, where appropriate, of the relevant passages	Relevant to claim No.
A		78, 79, 81-83, 102, 103 117
Y	DE 28 49 853 A1 (NAGEMA VEB K) 5 July 1979 (1979-07-05)	79, 81
A	the whole document	1, 36
Y	DE 10 2005 057265 A1 (BOSCH GMBH ROBERT [DE]) 6 June 2007 (2007-06-06)	1-6, 8, 12-15, 36-46, 52, 58, 72
A	the whole document	38
Y	EP 1 712 472 A (THEEGARTEN PACTEC GMBH & CO KG [DE]) 18 October 2006 (2006-10-18) cited in the application paragraph [0055]; figures 1, 8	59, 61, 64, 65
A		12
Y	DE 196 42 014 A1 (PACTEC VERPACKUNGSMASCHINEN FA [DE]) 16 April 1998 (1998-04-16)	49
A	column 3, line 18 - line 36; figure 1	36
Y	DE 37 13 332 A1 (NAGEMA VEB K [DD]) 23 December 1987 (1987-12-23)	78
A	the whole document	
Y	EP 0 733 548 A (NUOVA FIMA IMBALLAGGI [IT]) 25 September 1996 (1996-09-25)	31
A	the whole document	1, 47, 59, 64, 65, 94, 109
X	US 5 519 981 A (FUKUSAKI HIROAKI [JP]) 28 May 1996 (1996-05-28)	84, 86, 92
Y	column 6, line 46 - line 64; figures 11, 13, 19, 20	7, 9-11, 53-55, 82, 83, 85, 87, 90, 91, 93
A		3-6, 67, 88, 89, 96, 99, 100
X	EP 0 769 453 A (AZIONARIA COSTRUZIONI ACMA SPA [IT]) 23 April 1997 (1997-04-23)	16-18, 28, 29
A	figures 8, 9	19-26, 30, 111, 112
	----- -/--	

INTERNATIONAL SEARCH REPORT

International application No
PCT/EP2009/002800

C(Continuation). DOCUMENTS CONSIDERED TO BE RELEVANT		
Category*	Citation of document, with indication, where appropriate, of the relevant passages	Relevant to claim No.
X	DE 29 42 601 A1 (NAGEMA VEB K) 22 May 1980 (1980-05-22)	32
Y	the whole document	102
X	DE 37 35 050 A1 (NAGEMA VEB K [DD]) 23 June 1988 (1988-06-23) column 3, line 36 - column 4, line 14; figures 1-6	32-35, 104-108
Y		103
X	DE 31 39 990 A1 (NAGEMA VEB K [DD]) 24 June 1982 (1982-06-24)	32-34, 104-108
Y	page 1, paragraph 1 - paragraph 2; figures 1,2 page 7, paragraph 1 - paragraph 3	103
Y	DE 12 07 853 B (FORGROVE MACH) 23 December 1965 (1965-12-23) the whole document	85,90,91
A		88,89
Y	DE 25 26 047 A1 (BAKER PERKINS HOLDINGS LTD) 2 January 1976 (1976-01-02) page 3, paragraph 2 - last paragraph; figure 1	85
Y	EP 0 771 731 A (FUJI MACHINERY CO [JP]) 7 May 1997 (1997-05-07)	87
A	figures 9-12	90
Y	DE 10 2006 020517 A1 (BOSCH GMBH ROBERT [DE]) 8 November 2007 (2007-11-08) paragraph [0032]; figures 1,2	93

INTERNATIONAL SEARCH REPORT

International application No.

PCT/EP2009/002800

Box No. II Observations where certain claims were found unsearchable (Continuation of item 2 of first sheet)

This international search report has not been established in respect of certain claims under Article 17(2)(a) for the following reasons:

1. Claims Nos.:
because they relate to subject matter not required to be searched by this Authority, namely:

2. Claims Nos.:
because they relate to parts of the international application that do not comply with the prescribed requirements to such an extent that no meaningful international search can be carried out, specifically:

3. Claims Nos.:
because they are dependent claims and are not drafted in accordance with the second and third sentences of Rule 6.4(a).

Box No. III Observations where unity of invention is lacking (Continuation of item 3 of first sheet)

This International Searching Authority found multiple inventions in this international application, as follows:

see extra sheet

1. As all required additional search fees were timely paid by the applicant, this international search report covers all searchable claims.
2. As all searchable claims could be searched without effort justifying additional fees, this Authority did not invite payment of additional fees.
3. As only some of the required additional search fees were timely paid by the applicant, this international search report covers only those claims for which fees were paid, specifically claims Nos.:

4. No required additional search fees were timely paid by the applicant. Consequently, this international search report is restricted to the invention first mentioned in the claims; it is covered by claims Nos.:

Remark on Protest

- The additional search fees were accompanied by the applicant's protest and, where applicable, the payment of a protest fee.
- The additional search fees were accompanied by the applicant's protest but the applicable protest fee was not paid within the time limit specified in the invitation.
- No protest accompanied the payment of additional search fees.

The International Searching Authority has found that the international application contains multiple (groups of) inventions, as follows:

1. Claims 1-6, 8, 12-15, 36-52, 56-81, 94-100, 109, 110, 113, 116

Modular structure of the packaging machine.

2. Claims 16-26, 28-30, 111, 112

Multiple embodiments of the same folding step.

3. Claims 27, 31-35, 101-108, 114, 115, 117

Formation of a twist wrap at an end of the packaging tube.

4. Claims 7, 9-11, 53-55, 82-93

Discharge device at the separating plate.

INTERNATIONAL SEARCH REPORT

Information on patent family members

International application No

PCT/EP2009/002800

Patent document cited in search report		Publication date	Patent family member(s)	Publication date
DE 10309082	A1	06-11-2003	DE 20321730 U1	20-05-2009
DE 2849853	A1	05-07-1979	BR 7808270 A DD 134621 A1 GB 2010769 A IT 1158173 B JP 54103192 A	14-08-1979 14-03-1979 04-07-1979 18-02-1987 14-08-1979
DE 102005057265	A1	06-06-2007	CN 101321668 A EP 1957372 A1 WO 2007062946 A1	10-12-2008 20-08-2008 07-06-2007
EP 1712472	A	18-10-2006	DE 102005017329 A1 ES 2309845 T3	19-10-2006 16-12-2008
DE 19642014	A1	16-04-1998	WO 9816427 A1	23-04-1998
DE 3713332	A1	23-12-1987	DD 249681 A1 GB 2191166 A IT 1205960 B	16-09-1987 09-12-1987 05-04-1989
EP 0733548	A	25-09-1996	NONE	
US 5519981	A	28-05-1996	DE 4432407 A1 GB 2281550 A IT RM940540 A1 JP 2621016 B2 JP 7125708 A	09-03-1995 08-03-1995 06-03-1995 18-06-1997 16-05-1995
EP 0769453	A	23-04-1997	DE 69606131 D1 DE 69606131 T2 ES 2143701 T3 IT B0950500 A1 JP 3787006 B2 JP 9202304 A US 5809747 A	17-02-2000 31-08-2000 16-05-2000 21-04-1997 21-06-2006 05-08-1997 22-09-1998
DE 2942601	A1	22-05-1980	BR 7907304 A DD 139559 A1 GB 2035253 A IT 1164013 B JP 55071210 A	15-07-1980 09-01-1980 18-06-1980 08-04-1987 29-05-1980
DE 3735050	A1	23-06-1988	DD 254558 A1 GB 2203116 A IT 1211923 B	02-03-1988 12-10-1988 08-11-1989
DE 3139990	A1	24-06-1982	BR 8107653 A DD 153866 A1 GB 2087830 A IT 1172079 B	24-08-1982 10-02-1982 03-06-1982 18-06-1987
DE 1207853	B	23-12-1965	NONE	
DE 2526047	A1	02-01-1976	GB 1469129 A IT 1038881 B JP 1097177 C JP 51009990 A	30-03-1977 30-11-1979 14-05-1982 27-01-1976

INTERNATIONAL SEARCH REPORT

Information on patent family members

International application No PCT/EP2009/002800

Patent document cited in search report	Publication date	Patent family member(s)	Publication date
DE 2526047	A1	JP 56032167 B US 3987605 A	25-07-1981 26-10-1976
EP 0771731	A	07-05-1997	DE 69600243 D1 20-05-1998 DE 69600243 T2 03-09-1998 JP 2936458 B2 23-08-1999 JP 9124003 A 13-05-1997 US 5775063 A 07-07-1998
DE 102006020517	A1	08-11-2007	CN 101472801 A 01-07-2009 DE 202006020630 U1 02-04-2009 EP 2015994 A1 21-01-2009 WO 2007124984 A1 08-11-2007

INTERNATIONALER RECHERCHENBERICHT

Internationales Aktenzeichen
PCT/EP2009/002800

A. KLASSIFIZIERUNG DES ANMELDUNGSGEGENSTANDES

INV. B65B11/30 B65B11/32 B65B11/34 B65B59/04 B65B25/00
B65B35/08

Nach der Internationalen Patentklassifikation (IPC) oder nach der nationalen Klassifikation und der IPC

B. RECHERCHIERTE GEBIETE

Recherchiertes Mindestprüfstoff (Klassifikationssystem und Klassifikationssymbole)

B65B

Recherchierte, aber nicht zum Mindestprüfstoff gehörende Veröffentlichungen, soweit diese unter die recherchierten Gebiete fallen

Während der internationalen Recherche konsultierte elektronische Datenbank (Name der Datenbank und evtl. verwendete Suchbegriffe)

EPO-Internal

C. ALS WESENTLICH ANGESEHENE UNTERLAGEN

Kategorie*	Bezeichnung der Veröffentlichung, soweit erforderlich unter Angabe der in Betracht kommenden Teile	Betr. Anspruch Nr.
X	DE 103 09 082 A1 (BOSCH GMBH ROBERT [DE]) 6. November 2003 (2003-11-06)	27,47, 48,50, 51,56, 57,60, 62, 66-69, 74-77, 94,96, 99-101, 109,110, 114-116
Y	das ganze Dokument	1-15,31, 36-46, 49, 52-55, 58,59, 61,64, 65,72,
	-/--	

Weitere Veröffentlichungen sind der Fortsetzung von Feld C zu entnehmen Siehe Anhang Patentfamilie

* Besondere Kategorien von angegebenen Veröffentlichungen

"A" Veröffentlichung, die den allgemeinen Stand der Technik definiert, aber nicht als besonders bedeutsam anzusehen ist

"E" älteres Dokument, das jedoch erst am oder nach dem internationalen Anmeldedatum veröffentlicht worden ist

"L" Veröffentlichung, die geeignet ist, einen Prioritätsanspruch zweifelhaft erscheinen zu lassen, oder durch die das Veröffentlichungsdatum einer anderen im Recherchenbericht genannten Veröffentlichung belegt werden soll oder die aus einem anderen besonderen Grund angegeben ist (wie ausgeführt)

"O" Veröffentlichung, die sich auf eine mündliche Offenbarung, eine Benutzung, eine Ausstellung oder andere Maßnahmen bezieht

"P" Veröffentlichung, die vor dem internationalen Anmeldedatum, aber nach dem beanspruchten Prioritätsdatum veröffentlicht worden ist

"I" Spätere Veröffentlichung, die nach dem internationalen Anmeldedatum oder dem Prioritätsdatum veröffentlicht worden ist und mit der Anmeldung nicht kollidiert, sondern nur zum Verständnis des der Erfindung zugrundeliegenden Prinzips oder der ihr zugrundeliegenden Theorie angegeben ist

"X" Veröffentlichung von besonderer Bedeutung; die beanspruchte Erfindung kann allein aufgrund dieser Veröffentlichung nicht als neu oder auf erfinderischer Tätigkeit beruhend betrachtet werden

"Y" Veröffentlichung von besonderer Bedeutung; die beanspruchte Erfindung kann nicht als auf erfinderischer Tätigkeit beruhend betrachtet werden, wenn die Veröffentlichung mit einer oder mehreren anderen Veröffentlichungen dieser Kategorie in Verbindung gebracht wird und diese Verbindung für einen Fachmann nahelegend ist

"&" Veröffentlichung, die Mitglied derselben Patentfamilie ist

Datum des Abschlusses der internationalen Recherche

3. Februar 2010

Absendedatum des internationalen Recherchenberichts

02/03/2010

Name und Postanschrift der Internationalen Recherchenbehörde

Europäisches Patentamt, P.B. 5818 Patentlaan 2
NL - 2280 HV Rijswijk
Tel. (+31-70) 340-2040.
Fax: (+31-70) 340-3016

Bevollmächtigter Bediensteter

Johne, Olaf

C. (Fortsetzung) ALS WESENTLICH ANGESEHENE UNTERLAGEN		
Kategorie*	Bezeichnung der Veröffentlichung, soweit erforderlich unter Angabe der in Betracht kommenden Teile	Betr. Anspruch Nr.
A	-----	78,79, 81-83, 102,103 117
Y	DE 28 49 853 A1 (NAGEMA VEB K) 5. Juli 1979 (1979-07-05)	79,81
A	das ganze Dokument	1,36
Y	DE 10 2005 057265 A1 (BOSCH GMBH ROBERT [DE]) 6. Juni 2007 (2007-06-06)	1-6,8, 12-15, 36-46, 52,58,72
A	das ganze Dokument	38
Y	EP 1 712 472 A (THEEGARTEN PACTEC GMBH & CO KG [DE]) 18. Oktober 2006 (2006-10-18) in der Anmeldung erwähnt Absatz [0055]; Abbildungen 1,8	59,61, 64,65
A	-----	12
Y	DE 196 42 014 A1 (PACTEC VERPACKUNGSMASCHINEN FA [DE]) 16. April 1998 (1998-04-16)	49
A	Spalte 3, Zeile 18 - Zeile 36; Abbildung 1	36
Y	DE 37 13 332 A1 (NAGEMA VEB K [DD]) 23. Dezember 1987 (1987-12-23)	78
A	das ganze Dokument	-----
Y	EP 0 733 548 A (NUOVA FIMA IMBALLAGGI [IT]) 25. September 1996 (1996-09-25)	31
A	das ganze Dokument	1,47,59, 64,65, 94,109
X	US 5 519 981 A (FUKUSAKI HIROAKI [JP]) 28. Mai 1996 (1996-05-28)	84,86,92
Y	Spalte 6, Zeile 46 - Zeile 64; Abbildungen 11,13,19,20	7,9-11, 53-55, 82,83, 85,87, 90,91,93
A	-----	3-6,67, 88,89, 96,99, 100
X	EP 0 769 453 A (AZIONARIA COSTRUZIONI ACMA SPA [IT]) 23. April 1997 (1997-04-23)	16-18, 28,29
A	Abbildungen 8,9	19-26, 30,111, 112
	-----	-/--

C. (Fortsetzung) ALS WESENTLICH ANGESEHENE UNTERLAGEN		
Kategorie*	Bezeichnung der Veröffentlichung, soweit erforderlich unter Angabe der in Betracht kommenden Teile	Betr. Anspruch Nr.
X	DE 29 42 601 A1 (NAGEMA VEB K) 22. Mai 1980 (1980-05-22)	32
Y	das ganze Dokument	102
X	DE 37 35 050 A1 (NAGEMA VEB K [DD]) 23. Juni 1988 (1988-06-23) Spalte 3, Zeile 36 - Spalte 4, Zeile 14; Abbildungen 1-6	32-35, 104-108
Y		103
X	DE 31 39 990 A1 (NAGEMA VEB K [DD]) 24. Juni 1982 (1982-06-24)	32-34, 104-108
Y	Seite 1, Absatz 1 - Absatz 2; Abbildungen 1,2 Seite 7, Absatz 1 - Absatz 3	103
Y	DE 12 07 853 B (FORGROVE MACH) 23. Dezember 1965 (1965-12-23) das ganze Dokument	85,90,91
A		88,89
Y	DE 25 26 047 A1 (BAKER PERKINS HOLDINGS LTD) 2. Januar 1976 (1976-01-02) Seite 3, Absatz 2 - letzter Absatz; Abbildung 1	85
Y	EP 0 771 731 A (FUJI MACHINERY CO [JP]) 7. Mai 1997 (1997-05-07)	87
A	Abbildungen 9-12	90
Y	DE 10 2006 020517 A1 (BOSCH GMBH ROBERT [DE]) 8. November 2007 (2007-11-08) Absatz [0032]; Abbildungen 1,2	93

Feld Nr. II Bemerkungen zu den Ansprüchen, die sich als nicht recherchierbar erwiesen haben (Fortsetzung von Punkt 2 auf Blatt 1)

Gemäß Artikel 17(2)a) wurde aus folgenden Gründen für bestimmte Ansprüche kein internationaler Recherchenbericht erstellt:

1. Ansprüche Nr.
weil sie sich auf Gegenstände beziehen, zu deren Recherche diese Behörde nicht verpflichtet ist, nämlich

2. Ansprüche Nr.
weil sie sich auf Teile der internationalen Anmeldung beziehen, die den vorgeschriebenen Anforderungen so wenig entsprechen, dass eine sinnvolle internationale Recherche nicht durchgeführt werden kann, nämlich

3. Ansprüche Nr.
weil es sich dabei um abhängige Ansprüche handelt, die nicht entsprechend Satz 2 und 3 der Regel 6.4 a) abgefasst sind.

Feld Nr. III Bemerkungen bei mangelnder Einheitlichkeit der Erfindung (Fortsetzung von Punkt 3 auf Blatt 1)

Diese Internationale Recherchenbehörde hat festgestellt, dass diese internationale Anmeldung mehrere Erfindungen enthält:

siehe Zusatzblatt

1. Da der Anmelder alle erforderlichen zusätzlichen Recherchegebühren rechtzeitig entrichtet hat, erstreckt sich dieser internationale Recherchenbericht auf alle recherchierbaren Ansprüche.

2. Da für alle recherchierbaren Ansprüche die Recherche ohne einen Arbeitsaufwand durchgeführt werden konnte, der zusätzliche Recherchegebühr gerechtfertigt hätte, hat die Behörde nicht zur Zahlung solcher Gebühren aufgefordert.

3. Da der Anmelder nur einige der erforderlichen zusätzlichen Recherchegebühren rechtzeitig entrichtet hat, erstreckt sich dieser internationale Recherchenbericht nur auf die Ansprüche, für die Gebühren entrichtet worden sind, nämlich auf die Ansprüche Nr.

4. Der Anmelder hat die erforderlichen zusätzlichen Recherchegebühren nicht rechtzeitig entrichtet. Dieser internationale Recherchenbericht beschränkt sich daher auf die in den Ansprüchen zuerst erwähnte Erfindung; diese ist in folgenden Ansprüchen erfasst:

Bemerkungen hinsichtlich eines Widerspruchs

- Der Anmelder hat die zusätzlichen Recherchegebühren unter Widerspruch entrichtet und die gegebenenfalls erforderliche Widerspruchsgebühr gezahlt.
- Die zusätzlichen Recherchegebühren wurden vom Anmelder unter Widerspruch gezahlt, jedoch wurde die entsprechende Widerspruchsgebühr nicht innerhalb der in der Aufforderung angegebenen Frist entrichtet.
- Die Zahlung der zusätzlichen Recherchegebühren erfolgte ohne Widerspruch.

WEITERE ANGABEN

PCT/ISA/ 210

Die internationale Recherchenbehörde hat festgestellt, dass diese internationale Anmeldung mehrere (Gruppen von) Erfindungen enthält, nämlich:

1. Ansprüche: 1-6,8,12-15,36-52,56-81,94-100,109,110,113,116

Modularer Aufbau der Verpackungsmaschine.

2. Ansprüche: 16-26,28-30,111,112

Mehrfache Ausführung desselben Faltschritts.

3. Ansprüche: 27,31-35,101-108,114,115,117

Ausbildung eines Dreheinschlags an einem Ende des Packstoffschlauchs.

4. Ansprüche: 7,9-11,53-55,82-93

Ausfördereinrichtung am Vereinzelungsteller.

INTERNATIONALER RECHERCHENBERICHT

Angaben zu Veröffentlichungen, die zur selben Patentfamilie gehören

Internationales Aktenzeichen

PCT/EP2009/002800

Im Recherchenbericht angeführtes Patentedokument		Datum der Veröffentlichung	Mitglied(er) der Patentfamilie	Datum der Veröffentlichung
DE 10309082	A1	06-11-2003	DE 20321730 U1	20-05-2009
DE 2849853	A1	05-07-1979	BR 7808270 A	14-08-1979
			DD 134621 A1	14-03-1979
			GB 2010769 A	04-07-1979
			IT 1158173 B	18-02-1987
			JP 54103192 A	14-08-1979
DE 102005057265	A1	06-06-2007	CN 101321668 A	10-12-2008
			EP 1957372 A1	20-08-2008
			WO 2007062946 A1	07-06-2007
EP 1712472	A	18-10-2006	DE 102005017329 A1	19-10-2006
			ES 2309845 T3	16-12-2008
DE 19642014	A1	16-04-1998	WO 9816427 A1	23-04-1998
DE 3713332	A1	23-12-1987	DD 249681 A1	16-09-1987
			GB 2191166 A	09-12-1987
			IT 1205960 B	05-04-1989
EP 0733548	A	25-09-1996	KEINE	
US 5519981	A	28-05-1996	DE 4432407 A1	09-03-1995
			GB 2281550 A	08-03-1995
			IT RM940540 A1	06-03-1995
			JP 2621016 B2	18-06-1997
			JP 7125708 A	16-05-1995
EP 0769453	A	23-04-1997	DE 69606131 D1	17-02-2000
			DE 69606131 T2	31-08-2000
			ES 2143701 T3	16-05-2000
			IT B0950500 A1	21-04-1997
			JP 3787006 B2	21-06-2006
			JP 9202304 A	05-08-1997
			US 5809747 A	22-09-1998
DE 2942601	A1	22-05-1980	BR 7907304 A	15-07-1980
			DD 139559 A1	09-01-1980
			GB 2035253 A	18-06-1980
			IT 1164013 B	08-04-1987
			JP 55071210 A	29-05-1980
DE 3735050	A1	23-06-1988	DD 254558 A1	02-03-1988
			GB 2203116 A	12-10-1988
			IT 1211923 B	08-11-1989
DE 3139990	A1	24-06-1982	BR 8107653 A	24-08-1982
			DD 153866 A1	10-02-1982
			GB 2087830 A	03-06-1982
			IT 1172079 B	18-06-1987
DE 1207853	B	23-12-1965	KEINE	
DE 2526047	A1	02-01-1976	GB 1469129 A	30-03-1977
			IT 1038881 B	30-11-1979
			JP 1097177 C	14-05-1982
			JP 51009990 A	27-01-1976

INTERNATIONALER RECHERCHENBERICHT

Angaben zu Veröffentlichungen, die zur selben Patentfamilie gehören

Internationales Aktenzeichen

PCT/EP2009/002800

Im Recherchenbericht angeführtes Patentdokument	Datum der Veröffentlichung	Mitglied(er) der Patentfamilie	Datum der Veröffentlichung
DE 2526047	A1	JP 56032167 B US 3987605 A	25-07-1981 26-10-1976
EP 0771731	A 07-05-1997	DE 69600243 D1 DE 69600243 T2 JP 2936458 B2 JP 9124003 A US 5775063 A	20-05-1998 03-09-1998 23-08-1999 13-05-1997 07-07-1998
DE 102006020517	A1 08-11-2007	CN 101472801 A DE 202006020630 U1 EP 2015994 A1 WO 2007124984 A1	01-07-2009 02-04-2009 21-01-2009 08-11-2007