



(12) 实用新型专利

(10) 授权公告号 CN 202998944 U

(45) 授权公告日 2013. 06. 19

(21) 申请号 201220579035. 1

(ESM) 同样的发明创造已同日申请发明专利

(22) 申请日 2012. 11. 06

(73) 专利权人 河南豫新太阳能应用工程有限公司

地址 455000 河南省安阳市文峰区长江大道156号

(72) 发明人 秦霄海 刘红阳 赵春庆 赵文军 汤杰虎 常正茹

(74) 专利代理机构 安阳市智浩专利代理事务所 41116

代理人 张智和

(51) Int. Cl.

A01G 9/14(2006. 01)

A01G 9/26(2006. 01)

H02J 7/00(2006. 01)

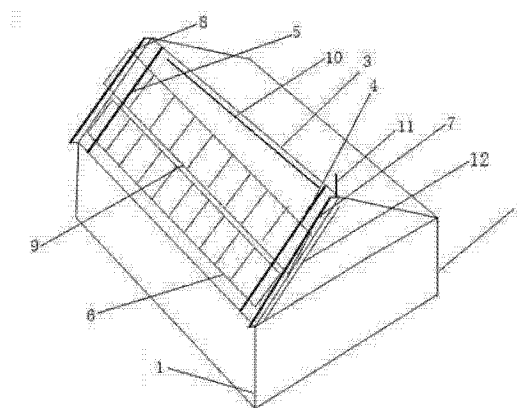
权利要求书1页 说明书3页 附图1页

(54) 实用新型名称

可调光量式光伏农业大棚

(57) 摘要

本实用新型公布了一种光伏农业大棚,属于光伏发电与现代生态农业领域。该大棚包括大棚阳面基础、阴面基础,在阳面基础和阴面基础上设置有顶棚架,顶棚架阳面上设置至少两个平行导轨,分别为一号和二号导轨,在一号导轨和二号导轨上滑动设置一号光伏支架,光伏发电组件设置在一号光伏电池支架上,一号光伏支架可带动光伏发电组件在一号轨道和二号轨道上沿滑动。本实用新型所提供的可调光量式光伏农业大棚,光伏发电组件设置在光伏支架上,可以通过光伏支架之间移动到完全重叠或部分重叠状态有效的平衡农业效益和发电效益,实现收益的最大化。



1. 可调光量式光伏农业大棚,包括大棚阳面基础(1)、阴面基础(2),其特征在于:在阳面基础(1)和阴面基础(2)上设置有顶棚架(3),顶棚架(3)阳面上设置至少两个平行导轨,分别为一号导轨(4)和二号导轨(5),在一号导轨(4)和二号(5)导轨上滑动设置一号光伏支架(6),光伏发电组件设置在一号光伏电池支架(6)上,一号光伏支架(6)可带动光伏发电组件在一号轨道(4)和二号轨道(5)上沿滑动。

2. 根据权利要求1所述的可调光量式光伏农业大棚,其特征在于:顶棚架(3)阳面设置有与一号导轨(4)和二号导轨(5)平行但不在一个平面上的三号导轨(7)和四号导轨(8),三号导轨(7)和四号导轨(8)处于一个平面,在三号导轨(7)和四号导轨(8)上设置二号光伏支架(9),二号光伏支架(9)上设置有光伏发电组件。

3. 根据权利要求2所述的可调光量式光伏农业大棚,其特征在于:所述的二号光伏支架(9)与一号光伏支架(6)之间采用柔性联接密封。

4. 根据权利要求1所述的可调光量式光伏农业大棚,其特征在于:在顶棚架(3)上设置有透光薄膜(12)。

5. 根据权利要求4所述的可调光量式光伏农业大棚,其特征在于:所述的透光薄膜(12)可卷缩设置在顶棚架(3)上。

6. 根据权利要求1所述的可调光量式光伏农业大棚,其特征在于:所述的顶棚架(3)顶端设置有喷淋装置(10)。

7. 根据权利要求1所述的可调光量式光伏农业大棚,其特征在于:所述的光伏农业大棚设置有避雷装置(11)。

8. 根据权利要求1所述的可调光量式光伏农业大棚,其特征在于:所述的光伏发电组件为晶硅太阳能电池。

9. 根据权利要求1所述的可调光量式光伏农业大棚,其特征在于:所述的光伏发电组件为非晶硅薄膜太阳能电池。

10. 根据权利要求1所述的可调光量式光伏农业大棚,其特征在于:所述的光伏发电组件采用PVB进行封装。

可调光量式光伏农业大棚

技术领域

[0001] 本实用新型涉及一种光伏农业大棚,特别涉及一种光伏农业大棚,属于光伏发电与现代生态农业领域。

背景技术

[0002] 光伏发电是公认的未来的清洁能源之一,虽然目前光伏行业的发展遇到了种种问题,但对其未来的产业发展方向各方均为看好,光伏行业发展的瓶颈之一是大规模的发电应用,以前这一需求在欧洲及发达国家非常旺盛,带动了我国光伏行业阶段性高峰的到来,随着欧债危机的发生,这一需求下降很快,严重的影响了我国光伏企业的生产和销售,鉴于光伏发电在国内所占的比重还非常小,业内都将国内市场的启动和发展作为企业发展的方向,大规模发电首先需要解决的是场地问题,我国内地人口密度大,楼房居多,耕地不容占领,所以我国前期的光伏发电主要集中在西北等边远地区,特别是戈壁滩上,内地市场迟迟没有大规模启动,其中重要的原因就是占地问题无法解决,随着现代生态农业的发展,农业大棚在我国已经具有了相当的占地规模,光伏和农业大棚结合的生态环保发展模式近几年在我国开始出现,并被视为光伏企业能够大规模发展的一个切入点,目前我国在这一方面技术已经有了很大发展,有多项专利产生,如中国专利申请号 200810218323.2“带太阳能电池组件的光伏温室及发电装置”以及中国专利申请号:201110090757.0“温室大棚自动补光增产控制系统”等都是光伏技术与农业大棚结合的应用,在这些技术中光伏电池与大棚之间普遍采用固定式设置,大棚内自然光量无法调节,虽然光伏电池吸收的波段与植物生长所需的波段理论上不重合,但这种无法调节光伏农业大棚的光量在一定程度上还会影响大棚内植物的生长及农业效益,特别是由于晶硅太阳能电池透光性较差,这一方式限制了目前晶硅电池作为主流光伏发电组件在光伏大棚上的应用,光伏大棚需要对于不同的植物需要灵活的调节大棚的光照量,以保证农业大棚的农业效益。

发明内容

[0003] 本实用新型为提供一种可调光量式光伏农业大棚。

[0004] 本实用新型所提供的可调光量式光伏农业大棚,包括大棚阳面基础、阴面基础,在阳面基础和阴面基础上设置有顶棚架,顶棚架阳面上设置至少两个平行导轨,分别为一号导轨和二号导轨,在一号导轨和二号导轨上滑动设置一号光伏支架,光伏发电组件设置在一号光伏电池支架上,一号光伏支架可带动光伏发电组件在一号轨道和二号轨道上沿滑动,顶棚架阳面设置有与一号导轨和二号导轨平行但不在一个平面上的三号导轨和四号导轨,三号导轨和四号导轨处于一个平面,在三号导轨和四号导轨上设置二号光伏支架,二号光伏支架设置有光伏发电组件,所述的二号光伏支架与一号光伏支架之间采用柔性联接密封,在顶棚架上设置有透光薄膜,所述的透光薄膜可卷缩设置在顶棚架上,所述的顶棚架顶端设置有喷淋装置,所述的光伏农业大棚设置有避雷装置,所述的光伏发电组件为晶硅太阳能电池,所述的光伏发电组件为非晶硅薄膜太阳能电池,所述的光伏发电组件采用 PVB 进行

封装。

[0005] 本实用新型所提供的可调光量式光伏农业大棚,光伏发电组件设置在光伏支架上,光伏支架可沿导轨移动,设置多组导轨的情况下,光伏发电组件可以错开重叠,各个光伏支架之间采用柔性密封,顶棚架上设置有可卷缩的透光薄膜,可以保证在光伏发电组件错开或重叠时光伏大棚内的环境温度和湿度的相对稳定,本实用新型可以通过光伏支架之间移动到完全重叠或部分状态使大棚内获得所需的光照量,在使用晶硅电池作为光伏发电组件时也能够保障和促进植物的生长,使大棚农业生态效益最佳,在大棚季节休整或其它不需要光照的情况下,光伏支架之间可以完全错开以获得最大的发电效益,本实用新型能够有效的平衡农业效益和发电效益,实现收益的最大化,在本实用新型的基础上在大棚上增加牵引装置、光照测量装置及控制装置后完全可实现智能化控制,本实用新型结构简单,易于实现,成本低廉,适合在光伏农业大棚方面推广应用。

附图说明

[0006] 图 1 是本实用新型的结构示意图。

[0007] 图 2 是本实用新型左侧截面示意图。

具体实施方式

[0008] 为了更充分的解释本实用新型的实施,提供本实用新型的实施实例,这些实施实例仅仅是对本实用新型的阐述,不限制本实用新型的范围。

[0009] 如附图 1 所示,可调光量式光伏农业大棚,包括大棚阳面基础 1、阴面基础 2,在阳面基础 1 和阴面基础 2 上设置有顶棚架 3,顶棚架 3 阳面上设置至少一组两个平行导轨,分别为一号导轨 4 和二号导轨 5,在一号导轨 4 和二号导轨 5 上滑动设置一号光伏支架 6,光伏发电组件设置在一号光伏电池支架 6 上,一号光伏支架 6 可带动光伏发电组件在一号轨道 4 和二号轨道 5 上沿滑动,在图 1 中,导轨设置方向为沿顶棚坡度方向,作为一种同等变化,导轨设置方向也可采用沿大棚长度方向,即沿顶棚平面与坡度垂直方向设置,顶棚架 3 阳面设置有与一号导轨 4 和二号 5 导轨平行但不在一个平面上的三号导轨 7 和四号导轨 8,三号导轨 7 和四号导轨 8 处于一个平面,在三号导轨 7 和四号导轨 8 上设置二号光伏支架 9,二号光伏支架 9 设置有光伏发电组件,所述的二号光伏支架 9 与一号光伏支架 6 之间采用柔性联接密封,柔性密封联接为公知技术,不再详细叙述,在顶棚架 3 上设置有透光薄膜 12,所述的透光薄膜 12 可卷缩设置在顶棚架 3 上,所述的顶棚架 3 顶端设置有喷淋装置 10,喷淋装置可沿顶棚长度方向设置为管状,管上开始喷淋水孔,可完成对光伏发电组件的清洗,在大棚上设置有水收集槽道,可将清洗后的水引入大棚进行浇灌,所述的光伏农业大棚设置有避雷装置 11,所述的光伏发电组件为晶硅太阳电池,所述的光伏发电组件为非晶硅薄膜太阳电池,所述的光伏发电组件采用 PVB 进行封装,可在在本实用新型的基础上在大棚上增加牵引装置、光照测量装置及控制装置后完全可实现智能化控制,本实用新型光伏发电组件通过公知的连接方式后与储能装置相连接,或通过逆变器后直接上网应用。

[0010] 本实用新型所提供的可调光量式光伏农业大棚,阴面采用透光薄膜完全封闭,阳面基础和阴面基础也可以在框架的基础上采用透光材料如玻璃来制作,大棚处于相对密封状态,在光伏发电组件完全铺开状态下光线能够满足植物生长的情况下,发电和植物生长

都能够去其最大化效益,在光伏发电组件完全铺开状态下光线无法满足植物生长的情况下,可以选择移动光伏支架使光伏发电组件部分或完全重叠来保证植物生长的收益,考虑到部分重叠会引起光伏发电组件的热斑现象,本实用新型优选完全重叠的实施方式,可以在安装和选用光伏发电组件上选用较常规尺寸小的组件来实现这一方案,当移动光伏之间使光伏发电组件重叠时,为保证大棚内的温度和湿度,透光薄膜 12 处于展开状态,大棚在透明薄膜的封闭下仍然处于相对封闭状态,如果植物生长收益较小,可以选择维持最大光伏发电量,达到光伏大棚收益的最大化,本实用新型在传统的农业大棚选用薄膜透明光伏发电组件基础上,由于可以调节光伏大棚的受光量,使晶硅太阳电池等不透明光伏发电组件也可以应用大光伏农业大棚上,晶硅太阳电池目前较非晶硅薄膜太阳电池的转换效率高 2 倍以上,应用在光伏农业大棚上,具有显著的经济和生态效益。

[0011] 在详细说明本实用新型的实施方式之后,熟悉该项技术的人士可清楚地了解,在不脱离上述申请专利范围与精神下可进行各种变化与修改,凡依据本实用新型的技术实质对以上实施例所作的任何简单修改、等同变化与修饰,均属于本实用新型技术方案的范围,且本实用新型亦不受限于说明书中所举实例的实施方式。

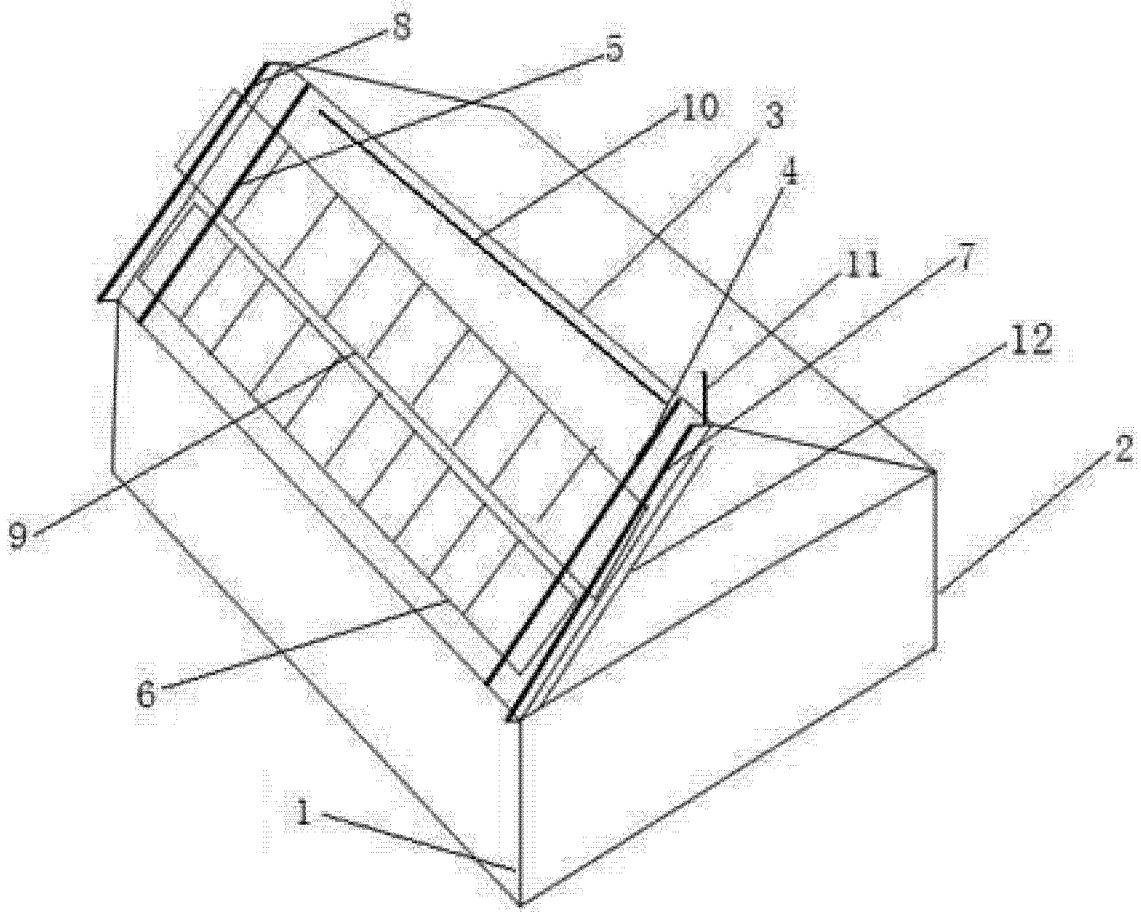


图 1

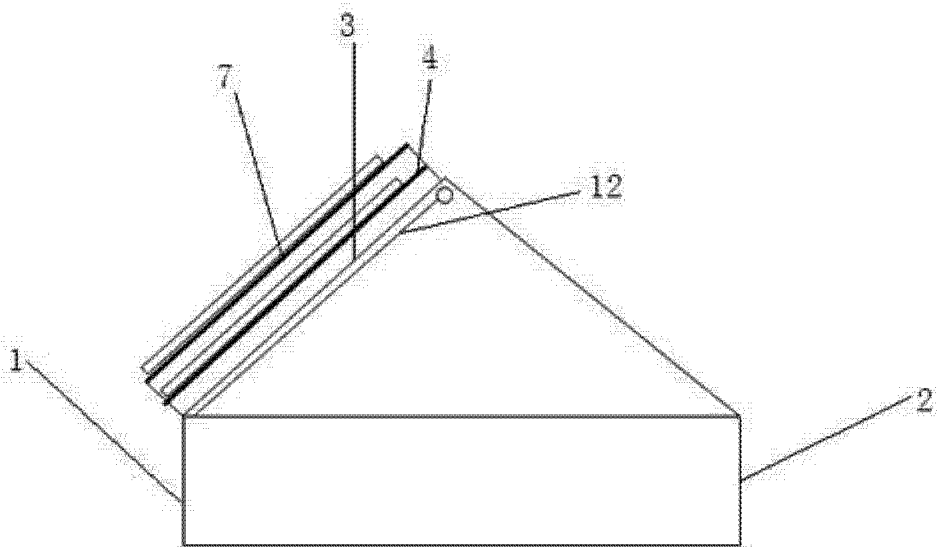


图 2