



(12)发明专利申请

(10)申请公布号 CN 108834986 A

(43)申请公布日 2018.11.20

(21)申请号 201810675223.6

(22)申请日 2018.06.27

(71)申请人 嘉兴学院

地址 314000 浙江省嘉兴市秀洲区康和路
1288号光伏科创园2号楼

(72)发明人 娄骏彬 黄凤立 纪兰香

(74)专利代理机构 北京科家知识产权代理事务
所(普通合伙) 11427

代理人 陈娟

(51)Int.Cl.

A01K 61/80(2017.01)

B01F 13/10(2006.01)

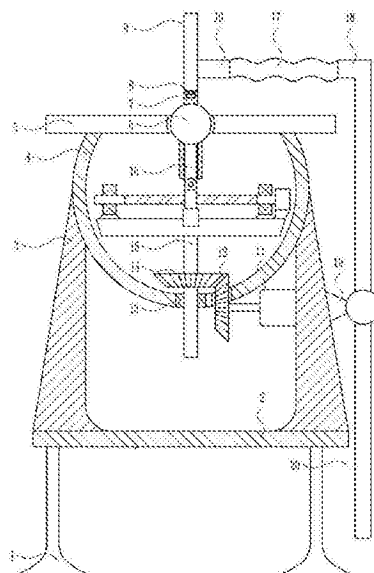
权利要求书1页 说明书4页 附图6页

(54)发明名称

一种水产养殖用大范围投食装置

(57)摘要

本发明属于水产养殖技术领域,尤其涉及一种水产养殖用大范围投食装置。本发明要解决的技术问题是提供一种可以代替人工播撒鱼饲料、播撒范围广、播撒均匀的水产养殖用大范围投食装置。为了解决上述技术问题,本发明提供了这样一种水产养殖用大范围投食装置,包括有底杆、底座、第一支撑杆、支撑框、支撑板、圆球、固定杆、转动销、喷头、固定管、第一电机、第一锥齿轮、第一轴承、第二锥齿轮、第一转轴、角度调节装置、软管、第一出水管、水泵和第一进水管。本发明达到了可以代替人工播撒鱼饲料、播撒范围广、播撒均匀的效果。



1. 一种水产养殖用大范围投食装置,其特征在于,包括有底杆(1)、底座(2)、第一支撑杆(3)、支撑框(4)、支撑板(5)、圆球(6)、固定杆(7)、转动销(8)、喷头(9)、固定管(10)、第一电机(11)、第一锥齿轮(12)、第一轴承(13)、第二锥齿轮(14)、第一转轴(15)、角度调节装置(16)、软管(17)、第一出水管(18)、水泵(19)和第一进水管(20),底杆(1)上部安装有底座(2),底座(2)上部安装有第一支撑杆(3),第一支撑杆(3)上端安装有支撑框(4),支撑框(4)上端安装有支撑板(5),支撑板(5)中间滑动式安装有圆球(6),圆球(6)上部安装有固定杆(7),固定杆(7)上部转动式安装有转动销(8),转动销(8)上部安装有喷头(9),喷头(9)右部安装有固定管(10),固定管(10)右部安装有软管(17),软管(17)右部安装有第一出水管(18),固定框下部安装有第一轴承(13),第一轴承(13)内安装有第一转轴(15),第一转轴(15)上安装有第二锥齿轮(14),第一转轴(15)上部安装有角度调节装置(16),角度调节装置(16)上部与圆球(6)相连,第一支撑杆(3)右部左侧安装有第一电机(11),第一电机(11)左部安装有第一锥齿轮(12),第一锥齿轮(12)与第二锥齿轮(14)啮合,第一支撑杆(3)右部右侧安装有水泵(19),水泵(19)上部与第一出水管(18)相连,水泵(19)下部安装有第一进水管(20)。

2. 根据权利要求1所述的角度调节装置(16)包括有滑块(36)、丝母(37)、固定座(38)、滑杆(39)、滑套(40)、丝杆(41)、滑轨(42)、第三轴承(43)和第三电机(44),第一转轴(15)上部安装有滑轨(42),滑轨(42)上滑动式安装有滑块(36),滑轨(42)上部左右对称安装有第三轴承(43),第三轴承(43)内安装有丝杆(41),丝杆(41)上安装有丝母(37),丝母(37)与滑块(36)相连,滑轨(42)右上部安装有第三电机(44),第三电机(44)输出轴与丝杆(41)相连,滑块(36)上部安装有固定座(38),固定座(38)上转动式安装有滑杆(39),圆球(6)下部安装有滑套(40),滑杆(39)与滑套(40)滑动式配合。

3. 根据权利要求1所述的一种水产养殖用大范围投食装置,其特征在于,还包括有第二出水管(21)、水箱(22)和第二进水管(23),底座(2)下部安装有水箱(22),水箱(22)左上部安装有第二进水管(23),水箱(22)右下部安装有第二出水管(21),第二出水管(21)与第一进水管(20)相连。

4. 根据权利要求1所述的一种水产养殖用大范围投食装置,其特征在于,还包括有轨道(26),第一支撑杆(3)左部开有通孔(25),通孔(25)内安装有轨道(26),底座(2)中部设有进料口(24)。

5. 根据权利要求1所述的一种水产养殖用大范围投食装置,其特征在于,还包括有磨箱(27)、研磨盘(28)和筛网(29),底座(2)上部安装有磨箱(27),磨箱(27)下部安装有筛网(29),第一转轴(15)下部安装有研磨盘(28)。

6. 根据权利要求1所述的一种水产养殖用大范围投食装置,其特征在于,还包括有第二电机(30)、第二轴承(31)、毛毡圈(32)、第二转轴(34)和搅拌杆(35),底杆(1)左部右侧安装有第二电机(30),第二电机(30)上安装有第二转轴(34),水箱(22)左部设有小孔(33),小孔(33)内安装有第二轴承(31),小孔(33)内还安装有毛毡圈(32),第二转轴(34)上设有搅拌杆(35)。

一种水产养殖用大范围投食装置

技术领域

[0001] 本发明属于水产养殖技术领域,尤其涉及一种水产养殖用大范围投食装置。

背景技术

[0002] 水产养殖是人为控制下繁殖、培育和收获水生动植物的生产活动。一般包括在人工饲养管理下从苗种养成水产品的全过程。广义上也可包括水产资源增殖。水产养殖有粗养、精养和高密度精养等方式。粗养是在中、小型天然水域中投放苗种,完全靠天然饵料养成水产品,如湖泊水库养鱼和浅海养贝等。精养是在较小水体中用投饵、施肥方法养成水产品,如池塘养鱼、网箱养鱼和围栏养殖等。高密度精养采用流水、控温、增氧和投喂优质饵料等方法,在小水体中进行高密度养殖,从而获得高产,如流水高密度养鱼、虾等。

[0003] 在鱼的养殖行业中,目前还是采用人工向池塘投放鱼饲料,投放速度较慢,需要大量人力和时间,而且人工播撒鱼饲料的范围有限,播撒鱼饲料不均匀,容易造成鱼群拥挤,因此亟需研发一种可以代替人工播撒鱼饲料、播撒范围广、播撒均匀的水产养殖用大范围投食装置。

发明内容

[0004] (1) 要解决的技术问题

[0005] 本发明为了克服人工向池塘投放鱼饲料、投放速度较慢、需要大量人力和时间、而且人工播撒鱼饲料的范围有限、播撒鱼饲料不均匀、容易造成鱼群拥挤的缺点,本发明要解决的技术问题是提供一种可以代替人工播撒鱼饲料、播撒范围广、播撒均匀的水产养殖用大范围投食装置。

[0006] (2) 技术方案

[0007] 为了解决上述技术问题,本发明提供了这样一种水产养殖用大范围投食装置,包括有底杆、底座、第一支撑杆、支撑框、支撑板、圆球、固定杆、转动销、喷头、固定管、第一电机、第一锥齿轮、第一轴承、第二锥齿轮、第一转轴、角度调节装置、软管、第一出水管、水泵和第一进水管,底杆上部安装有底座,底座上部安装有第一支撑杆,第一支撑杆上端安装有支撑框,支撑框上端安装有支撑板,支撑板中间滑动式安装有圆球,圆球上部安装有固定杆,固定杆上部转动式安装有转动销,转动销上部安装有喷头,喷头右部安装有固定管,固定管右部安装有软管,软管右部安装有第一出水管,固定框下部安装有第一轴承,第一轴承内安装有第一转轴,第一转轴上安装有第二锥齿轮,第一转轴上部安装有角度调节装置,角度调节装置上部与圆球相连,第一支撑杆右部左侧安装有第一电机,第一电机左部安装有第一锥齿轮,第一锥齿轮与第二锥齿轮啮合,第一支撑杆右部右侧安装有水泵,水泵上部与第一出水管相连,水泵下部安装有第一进水管。

[0008] 优选地,角度调节装置包括有滑块、丝母、固定座、滑杆、滑套、丝杆、滑轨、第三轴承和第三电机,第一转轴上部安装有滑轨,滑轨上滑动式安装有滑块,滑轨上部左右对称安装有第三轴承,第三轴承内安装有丝杆,丝杆上安装有丝母,丝母与滑块相连,滑轨右上部

安装有第三电机,第三电机输出轴与丝杆相连,滑块上部安装有固定座,固定座上转动式安装有滑杆,圆球下部安装有滑套,滑杆与滑套滑动式配合。

[0009] 优选地,还包括有第二出水管、水箱和第二进水管,底座下部安装有水箱,水箱左上部安装有第二进水管,水箱右下部安装有第二出水管,第二出水管与第一进水管相连。

[0010] 优选地,还包括有轨道,第一支撑杆左部开有通孔,通孔内安装有轨道,底座中部设有进料口。

[0011] 优选地,还包括有磨箱、研磨盘和筛网,底座上部安装有磨箱,磨箱下部安装有筛网,第一转轴下部安装有研磨盘。

[0012] 优选地,还包括有第二电机、第二轴承、毛毡圈、第二转轴和搅拌杆,底杆左部右侧安装有第二电机,第二电机上安装有第二转轴,水箱左部设有小孔,小孔内安装有第二轴承,小孔内还安装有毛毡圈,第二转轴上设有搅拌杆。

[0013] 工作原理:人工启动水泵,同时将第一进水管放到营养液中,使营养液从第一进水管进入水泵,经过第一出水管、软管和固定管,最终从喷头喷出,进行投食,人工启动第一电机,带动第一锥齿轮不断转动,使第二锥齿轮不断转动,通过第一转轴使角度调节装置不断转动,带动圆球不断转动,人工启动角度调节装置,可以改变喷头的角度,使投食的范围更广。

[0014] 人工启动第三电机不断顺转和逆转,带动丝杆不断顺转和逆转,使丝母不断左右移动,通过固定座带动滑杆不断左右移动,通过滑套使圆球不断左右摆动,从而改变喷头的角度。

[0015] 人工通过第二进水管向水箱内加入营养液,便于存储,使用方便。

[0016] 人工可以通过轨道向水箱内加入一些粉碎后的鱼食,增强喂养效果。

[0017] 人工通过轨道加入鱼食,鱼食落入磨箱内,第一转轴带动研磨盘转动,研磨盘对鱼食研磨,研磨到合适的大小后从筛网落到水箱内,和营养液混合。

[0018] 人工启动第二电机转动,带动第二转轴转动,使搅拌杆对水箱内的营养液和鱼食搅拌,充分混合,使投食更加均匀,有利于鱼群的生长。

[0019] (3)有益效果

[0020] 本发明达到了可以代替人工播撒鱼饲料、播撒范围广、播撒均匀的效果,使用本设备可以解放人工劳动力,节省成本,提高工作效率,播撒鱼饲料更加均匀,有利于鱼群的生长发育,从而增加经济收入,而且本发明结构严谨,使用寿命长。

附图说明

[0021] 图1是本发明的主视结构示意图。

[0022] 图2是本发明角度调节装置的主视结构示意图。

[0023] 图3是本发明进一步的主视结构示意图。

[0024] 图4是本发明进一步的主视结构示意图。

[0025] 图5是本发明进一步的主视结构示意图。

[0026] 图6是本发明进一步的主视结构示意图。

[0027] 附图中的标记为:1-底杆,2-底座,3-第一支撑杆,4-支撑框,5-支撑板,6-圆球,7-固定杆,8-转动销,9-喷头,10-固定管,11-第一电机,12-第一锥齿轮,13-第一轴承,14-第

二锥齿轮,15-第一转轴,16-角度调节装置,17-软管,18-第一出水管,19-水泵,20-第一进水管,21-第二出水管,22-水箱,23-第二进水管,24-进料口,25-通孔,26-轨道,27-磨箱,28-研磨盘,29-筛网,30-第二电机,31-第二轴承,32-毛毡圈,33-小孔,34-第二转轴,35-搅拌杆,36-滑块,37-丝母,38-固定座,39-滑杆,40-滑套,41-丝杆,42-滑轨,43-第三轴承,44-第三电机。

具体实施方式

[0028] 下面结合附图和实施例对本发明作进一步的说明。

[0029] 实施例1

[0030] 一种水产养殖用大范围投食装置,如图1-6所示,包括有底杆1、底座2、第一支撑杆3、支撑框4、支撑板5、圆球6、固定杆7、转动销8、喷头9、固定管10、第一电机11、第一锥齿轮12、第一轴承13、第二锥齿轮14、第一转轴15、角度调节装置16、软管17、第一出水管18、水泵19和第一进水管20,底杆1上部安装有底座2,底座2上部安装有第一支撑杆3,第一支撑杆3上端安装有支撑框4,支撑框4上端安装有支撑板5,支撑板5中间滑动式安装有圆球6,圆球6上部安装有固定杆7,固定杆7上部转动式安装有转动销8,转动销8上部安装有喷头9,喷头9右部安装有固定管10,固定管10右部安装有软管17,软管17右部安装有第一出水管18,固定框下部安装有第一轴承13,第一轴承13内安装有第一转轴15,第一转轴15上安装有第二锥齿轮14,第一转轴15上部安装有角度调节装置16,角度调节装置16上部与圆球6相连,第一支撑杆3右部左侧安装有第一电机11,第一电机11左部安装有第一锥齿轮12,第一锥齿轮12与第二锥齿轮14啮合,第一支撑杆3右部右侧安装有水泵19,水泵19上部与第一出水管18相连,水泵19下部安装有第一进水管20。

[0031] 角度调节装置16包括有滑块36、丝母37、固定座38、滑杆39、滑套40、丝杆41、滑轨42、第三轴承43和第三电机44,第一转轴15上部安装有滑轨42,滑轨42上滑动式安装有滑块36,滑轨42上部左右对称安装有第三轴承43,第三轴承43内安装有丝杆41,丝杆41上安装有丝母37,丝母37与滑块36相连,滑轨42右上部安装有第三电机44,第三电机44输出轴与丝杆41相连,滑块36上部安装有固定座38,固定座38上转动式安装有滑杆39,圆球6下部安装有滑套40,滑杆39与滑套40滑动式配合。

[0032] 还包括有第二出水管21、水箱22和第二进水管23,底座2下部安装有水箱22,水箱22左上部安装有第二进水管23,水箱22右下部安装有第二出水管21,第二出水管21与第一进水管20相连。

[0033] 还包括有轨道26,第一支撑杆3左部开有通孔25,通孔25内安装有轨道26,底座2中部设有进料口24。

[0034] 还包括有磨箱27、研磨盘28和筛网29,底座2上部安装有磨箱27,磨箱27下部安装有筛网29,第一转轴15下部安装有研磨盘28。

[0035] 还包括有第二电机30、第二轴承31、毛毡圈32、第二转轴34和搅拌杆35,底杆1左部右侧安装有第二电机30,第二电机30上安装有第二转轴34,水箱22左部设有小孔33,小孔33内安装有第二轴承31,小孔33内还安装有毛毡圈32,第二转轴34上设有搅拌杆35。

[0036] 工作原理:一种水产养殖用大范围投食装置,如图1-6所示;

[0037] 人工启动水泵19,同时将第一进水管20放到营养液中,使营养液从第一进水管20

进入水泵19,经过第一出水管18、软管17和固定管10,最终从喷头9喷出,进行投食,人工启动第一电机11,带动第一锥齿轮12不断转动,使第二锥齿轮14不断转动,通过第一转轴15使角度调节装置16不断转动,带动圆球6不断转动,人工启动角度调节装置16,可以改变喷头9的角度,使投食的范围更广。

[0038] 人工启动第三电机44不断顺转和逆转,带动丝杆41不断顺转和逆转,使丝母37不断左右移动,通过固定座38带动滑杆39不断左右移动,通过滑套40使圆球6不断左右摆动,从而改变喷头9的角度。

[0039] 人工通过第二进水管23向水箱22内加入营养液,便于存储,使用方便。

[0040] 人工可以通过轨道26向水箱22内加入一些粉碎后的鱼食,增强喂养效果。

[0041] 人工通过轨道26加入鱼食,鱼食落入磨箱27内,第一转轴15带动研磨盘28转动,研磨盘28对鱼食研磨,研磨到合适的大小后从筛网29落到水箱22内,和营养液混合。

[0042] 人工启动第二电机30转动,带动第二转轴34转动,使搅拌杆35对水箱22内的营养液和鱼食搅拌,充分混合,使投食更加均匀,有利于鱼群的生长。

[0043] 以上所述实施例仅表达了本发明的优选实施方式,其描述较为具体和详细,但不能因此而理解为对本发明专利范围的限制。应当指出的是,对于本领域的普通技术人员来说,在不脱离本发明构思的前提下,还可以做出若干变形、改进及替代,这些都属于本发明的保护范围。因此,本发明专利的保护范围应以所附权利要求为准。

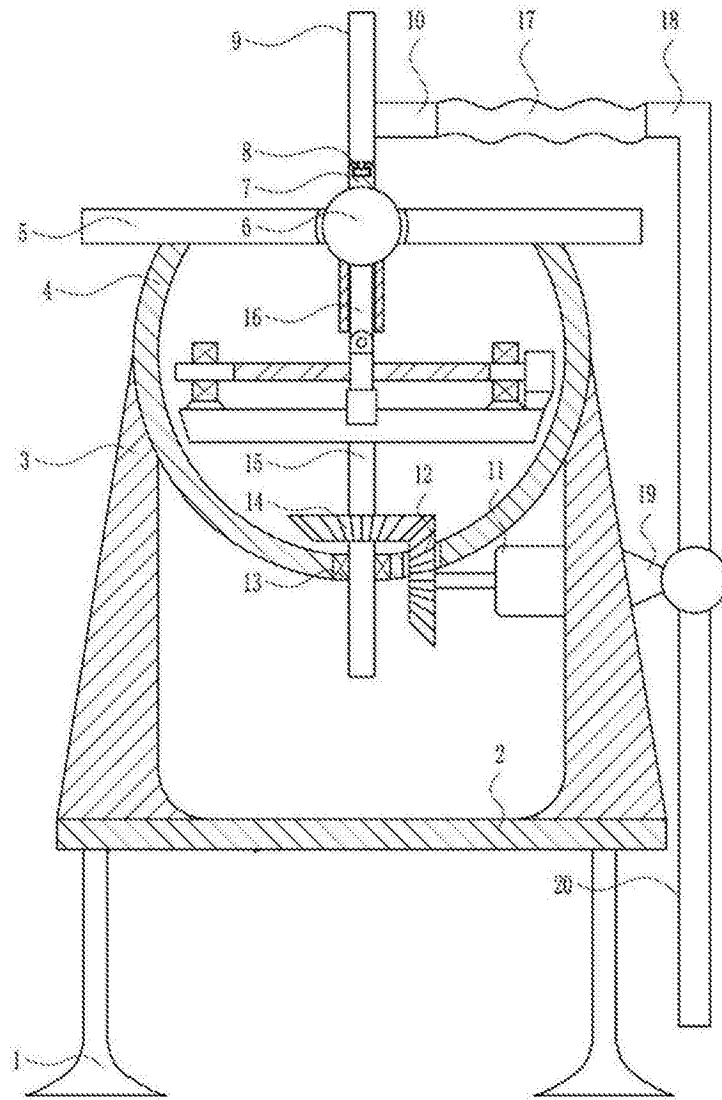


图1

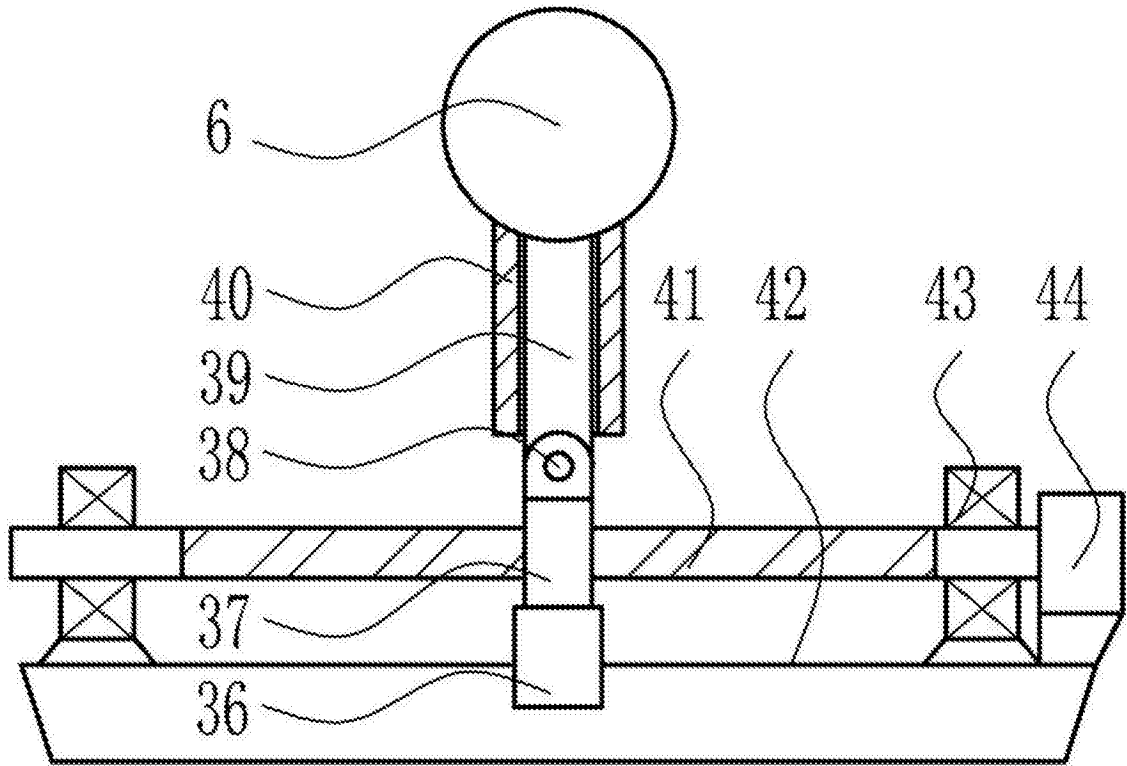


图2

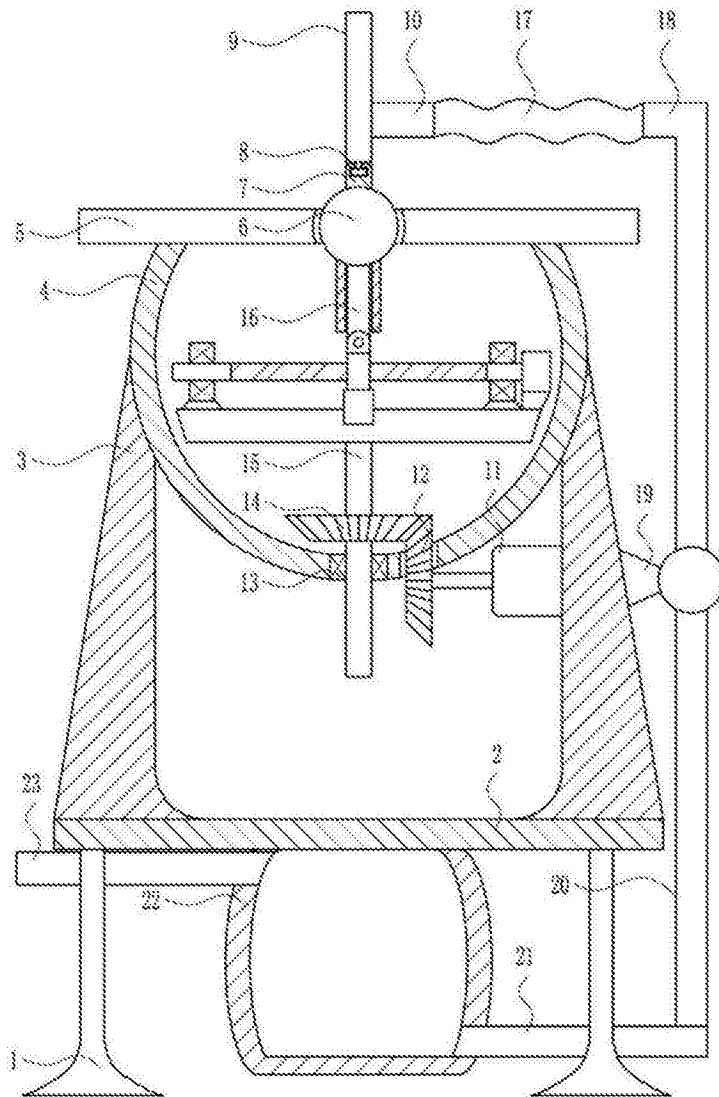


图3

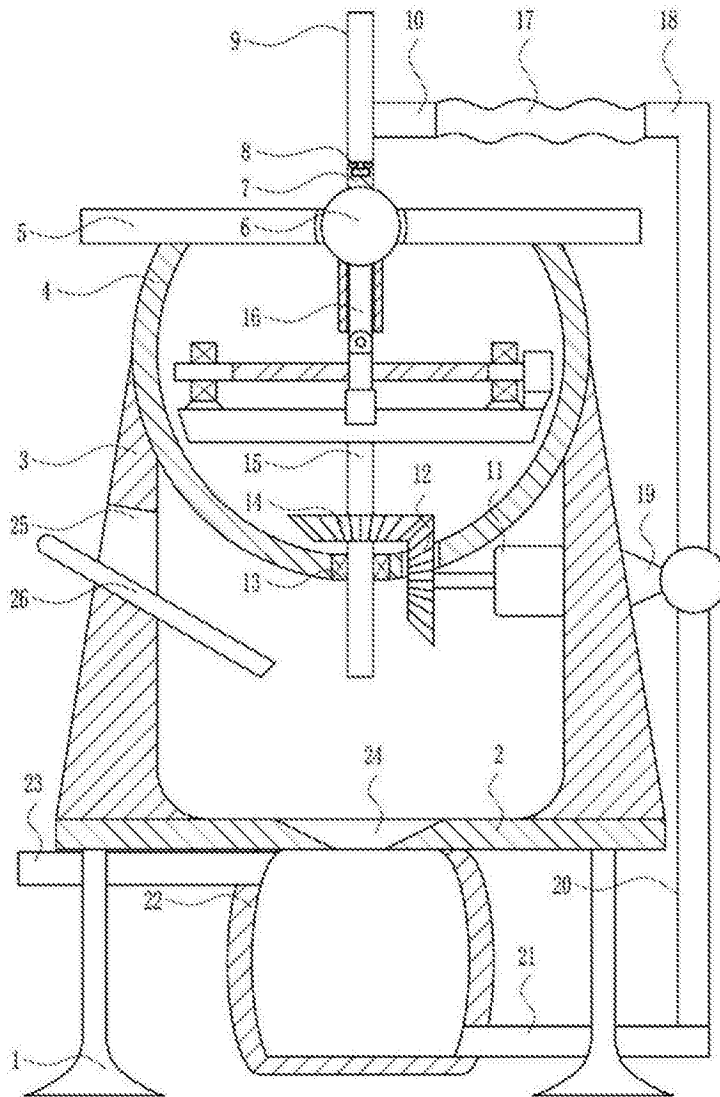


图4

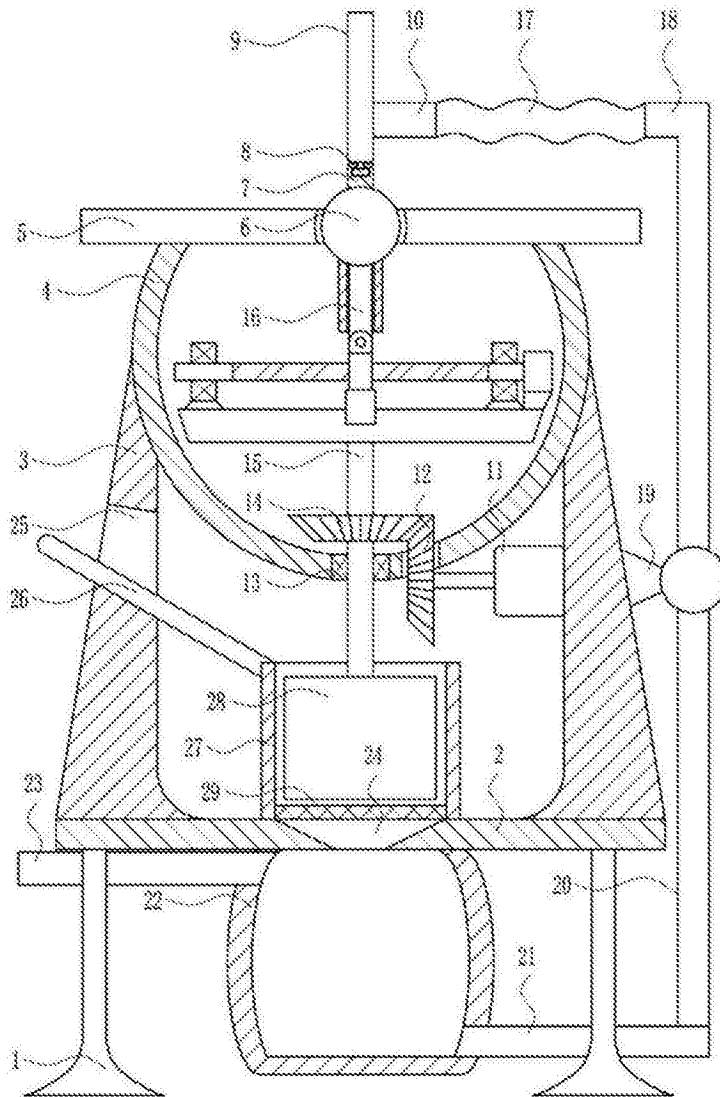


图5

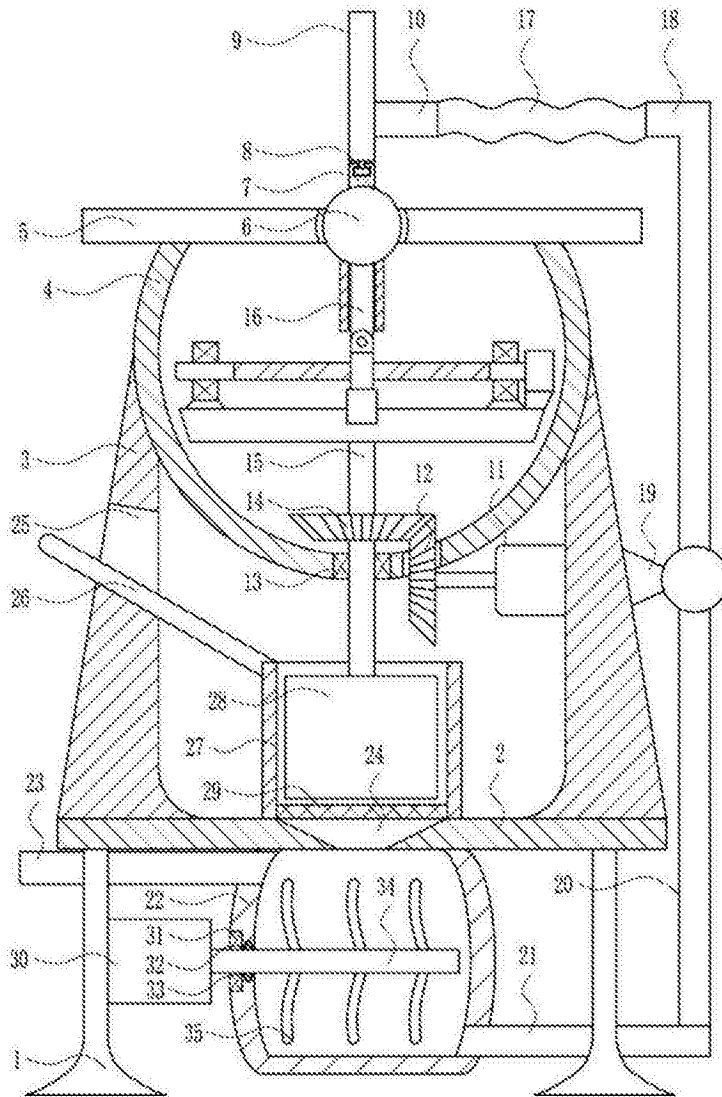


图6