



(12)实用新型专利

(10)授权公告号 CN 207399987 U

(45)授权公告日 2018.05.25

(21)申请号 201721484318.7

(22)申请日 2017.11.09

(73)专利权人 陈佳琪

地址 056000 河北省邯郸市河北工程大学
中华南校区(原水电学院)

(72)发明人 陈佳琪 朱珊 张芸非

(74)专利代理机构 泰州地益专利事务所 32108

代理人 谭建成

(51)Int.Cl.

A01G 9/08(2006.01)

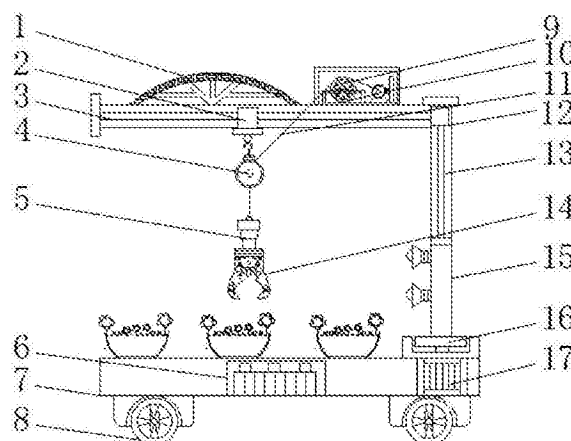
权利要求书1页 说明书3页 附图2页

(54)实用新型名称

一种园艺用花盆移动装置

(57)摘要

本实用新型公开了一种园艺用花盆移动装置,包括底座、竖杆和横杆,所述底座底端的四个拐角处均安装有车轮,所述底座的一侧安装有控制面板,所述底座内部底部的一端安装有蓄电池,所述底座内部底部的另一端安装有发电机,且发电机的输出端通过转轴安装有转盘,所述转盘的顶端安装有竖杆,且竖杆的一侧安装有第二电子滑轨,所述第二电子滑轨的一侧通过第二滑块固定有横杆,所述横杆顶部的一端安装有太阳能电池板,所述太阳能电池板一侧的横杆上安装有卷扬机。本实用新型通过安装有卷扬机、牵引绳和机械爪,并且在机械爪的底端设置有激光灯,便于装置对花盆实现机械化搬运,避免人工搬运时造成人员伤害。



1. 一种园艺用花盆移动装置,包括底座(7)、竖杆(15)和横杆(18),其特征在于:所述底座(7)底端的四个拐角处均安装有车轮(8),所述底座(7)的一侧安装有控制面板(19),所述底座(7)内部底部的一端安装有蓄电池(6),所述底座(7)内部底部的另一端安装有发电机(17),且发电机(17)的输出端通过转轴安装有转盘(16),所述转盘(16)的顶端安装有竖杆(15),且竖杆(15)的一侧安装有第二电子滑轨(13),所述第二电子滑轨(13)的一侧通过第二滑块(12)固定有横杆(18),所述横杆(18)顶部的一端安装有太阳能电池板(1),所述太阳能电池板(1)一侧的横杆(18)上安装有卷扬机(9),所述横杆(18)顶部的另一端安装有卷扬机电机(10),所述太阳能电池板(1)的输出端通过光伏控制器与蓄电池(6)的输入端电性连接,所述横杆(18)的一侧安装有第一电子滑轨(3),且第一电子滑轨(3)的底端通过第一滑块(2)固定有定滑轮(4),所述卷扬机(9)的一侧安装有牵引绳(11),且牵引绳(11)依次穿过卷扬机电机(10)、卷扬机(9)和定滑轮(4)固定有液压伸缩杆(5),所述液压伸缩杆(5)的输出端安装有机械爪(14),且机械爪(14)内部的底端安装有压力传感器(20),所述压力传感器(20)的输出端与控制面板(19)的输入端电性连接。

2. 根据权利要求1所述的一种园艺用花盆移动装置,其特征在于:所述机械爪(14)的底端安装有激光灯。

3. 根据权利要求1所述的一种园艺用花盆移动装置,其特征在于:所述竖杆(15)的一侧均匀安装有照明灯。

4. 根据权利要求1所述的一种园艺用花盆移动装置,其特征在于:所述第一电子滑轨(3)和第二电子滑轨(13)的两端皆安装有限位块。

5. 根据权利要求1所述的一种园艺用花盆移动装置,其特征在于:所述车轮(8)上均设置有刹车片。

一种园艺用花盆移动装置

技术领域

[0001] 本实用新型涉及花盆移动装置技术领域,具体为一种园艺用花盆移动装置。

背景技术

[0002] 现有技术中,花盆基本上都是一体设置的容器,将花栽在花盆中以后,重量会很重,因为花盆中不仅有花和土还会有一定的水,在搬运时很不方便,尤其是一些栽种较大的花的花盆,在搬运时十分不便且容易发生花盆掉落破碎,而对于一些需要经常调整位置的花来说,需要经常搬运移动花盆,这就需要一种花盆移动装置方便对花盆进行移动,同时保证搬运过程中花盆的安全性,减少花盆损坏同时满足移动花盆的需求,目前现有的装置,无论是室内还是室外的大株植物,都面临着不易移动的困境,一般在移动花卉时需要多人合作来搬动,即费力又不方便,并且,移动不当很容易造成花卉甚至人员的损害。

实用新型内容

[0003] 本实用新型的目的在于提供一种园艺用花盆移动装置,以解决上述背景技术中提出的问题。

[0004] 为实现上述目的,本实用新型提供如下技术方案:一种园艺用花盆移动装置,包括底座、竖杆和横杆,所述底座底端的四个拐角处均安装有车轮,所述底座的一侧安装有控制面板,所述底座内部底部的一端安装有蓄电池,所述底座内部底部的另一端安装有发电机,且发电机的输出端通过转轴安装有转盘,所述转盘的顶端安装有竖杆,且竖杆的一侧安装有第二电子滑轨,所述第二电子滑轨的一侧通过第二滑块固定有横杆,所述横杆顶部的一端安装有太阳能电池板,所述太阳能电池板一侧的横杆上安装有卷扬机,所述横杆顶部的另一端安装有卷扬机电机,所述太阳能电池板的输出端通过光伏控制器与蓄电池的输入端电性连接,所述横杆的一侧安装有第一电子滑轨,且第一电子滑轨的底端通过第一滑块固定有定滑轮,所述卷扬机的一侧安装有牵引绳,且牵引绳依次穿过卷扬机电机、卷扬机和定滑轮固定有液压伸缩杆,所述液压伸缩杆的输出端安装有机械爪,且机械爪内部的底端安装有压力传感器,所述压力传感器的输出端与控制面板的输入端电性连接。

[0005] 优选的,所述机械爪的底端安装有激光灯。

[0006] 优选的,所述竖杆的一侧均匀安装有照明灯。

[0007] 优选的,所述第一电子滑轨和第二电子滑轨的两端皆安装有限位块。

[0008] 优选的,所述车轮上设置有刹车片。

[0009] 与现有技术相比,本实用新型的有益效果是:该园艺用花盆移动装置通过设置有卷扬机、牵引绳和机械爪,并且在机械爪的底端设置有激光灯,便于装置对花盆实现机械化搬运,避免人工搬运时造成人员伤害,装置通过在横杆上设置有第一滑块和第一电子滑轨,使得装置便于左右移动,便于对搬运后的花盆进行横向摆放,装置通过在竖杆上设置有第二滑块和第二电子滑轨,使得装置上下移动,便于装置对花盆进行竖向摆放,装置通过安装有太阳能电池板、蓄电池和照明灯,便于将太阳能转化为电能储存在蓄电池里,以便为装置

的照明灯提供电力,装置通过在机械爪的内部安装有压力传感器,避免机械爪对花盆造成破坏,造成浪费。

附图说明

[0010] 图1为本实用新型的剖视示意图;

[0011] 图2为本实用新型的正视示意图;

[0012] 图3为本实用新型的机械爪示意图。

[0013] 图中:1-太阳能电池板;2-第一滑块;3-第一电子滑轨;4-定滑轮;5-液压伸缩杆;6-蓄电池;7-底座;8-车轮;9-卷扬机;10-卷扬机电机;11-牵引绳;12-第二滑块;13-第二电子滑轨;14-机械爪;15-竖杆;16-转盘;17-发电机;18-横杆;19-控制面板;20-压力传感器。

具体实施方式

[0014] 下面将结合本实用新型实施例中的附图,对本实用新型实施例中的技术方案进行清楚、完整地描述,显然,所描述的实施例仅仅是本实用新型一部分实施例,而不是全部的实施例。基于本实用新型中的实施例,本领域普通技术人员在没有做出创造性劳动前提下所获得的所有其他实施例,都属于本实用新型保护的范围。

[0015] 请参阅图1-3,本实用新型提供了一种实施例:一种园艺用花盆移动装置,包括底座7、竖杆15和横杆18,底座7底端的四个拐角处均安装有车轮8,车轮8上设置有刹车片,便于使用时对装置进行固定,底座7的一侧安装有控制面板19,底座7内部底部的一端安装有蓄电池6,底座7内部底部的另一端安装有发电机17,且发电机17的输出端通过转轴安装有转盘16,发电机17的型号可为Y90L-2,转盘16的顶端安装有竖杆15,且竖杆15的一侧安装有第二电子滑轨13,竖杆15的一侧均匀安装有照明灯,便于在夜间或者光线不足时提供照明的作用,第二电子滑轨13的一侧通过第二滑块12固定有横杆18,横杆18顶部的一端安装有太阳能电池板1,太阳能电池板1一侧的横杆18上安装有卷扬机9,横杆18顶部的另一端安装有卷扬机电机10,卷扬机电机10的型号可为JFWZ240,太阳能电池板1的输出端通过光伏控制器与蓄电池6的输入端电性连接,横杆18的一侧安装有第一电子滑轨3,且第一电子滑轨3的底端通过第一滑块2固定有定滑轮4,第一电子滑轨3和第二电子滑轨13的两端皆安装有有限位块,防止第一滑块2和第二滑块12脱落,避免装置停止工作,卷扬机9的一侧安装有牵引绳11,且牵引绳11依次穿过卷扬机电机10、卷扬机9和定滑轮4固定有液压伸缩杆5,液压伸缩杆5的输出端安装有机械爪14,且机械爪14内部的底端安装有压力传感器20,压力传感器20的型号可为CYYZ11,机械爪14的底端安装有激光灯,便于使用时对花盆,然后用机械爪14进行抓取花盆进行摆放,实现自动化,压力传感器20的输出端与控制面板19的输入端电性连接。

[0016] 工作原理:使用时,首先发电机17通过转轴连接转盘16,带动转盘16上的竖杆15进行转动,调至合适的位置后,通过横杆18上的第一滑块2在第一电子滑轨3上进行滑动,调整好位置,实现横向摆放,若需要竖向抓取,则通过滑动竖杆15上的第二电子滑轨13上的第二滑块12,实现竖向摆放,之后,打开控制面板19,启动卷扬机电机10带动卷扬机9开始转动,卷扬机9带动牵引绳11底端的机械爪14开始抓卸,机械爪14的底端设置激光灯,便于对花盆进行自动化抓起,同时在机械爪14的内部安装有压力传感器20,避免机械爪用力过大造成

花盆损坏,同时太阳能电池板1将太阳能转化为电能储存在蓄电池6里,便于为照明灯提供电力,在夜间打开照明灯进行照明即可。

[0017] 对于本领域技术人员而言,显然本实用新型不限于上述示范性实施例的细节,而且在不背离本实用新型的精神或基本特征的情况下,能够以其他的具体形式实现本实用新型。因此,无论从哪一点来看,均应将实施例看作是示范性的,而且是非限制性的,本实用新型的范围由所附权利要求而不是上述说明限定,因此旨在将落在权利要求的等同要件的含义和范围内的所有变化囊括在本实用新型内。不应将权利要求中的任何附图标记视为限制所涉及的权利要求。

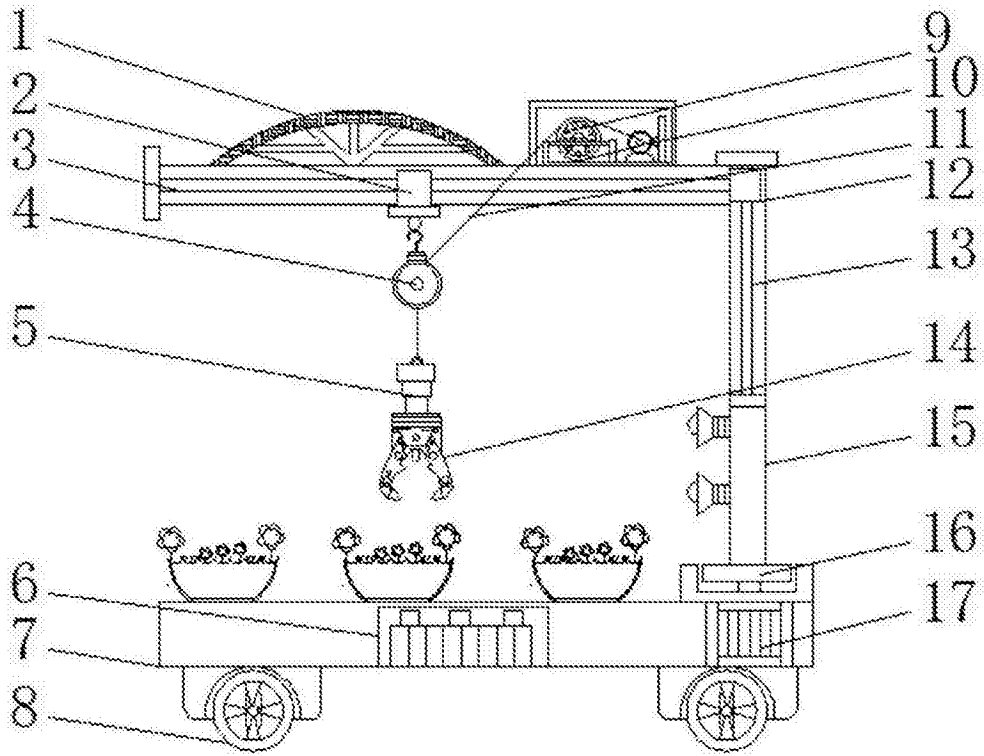


图1

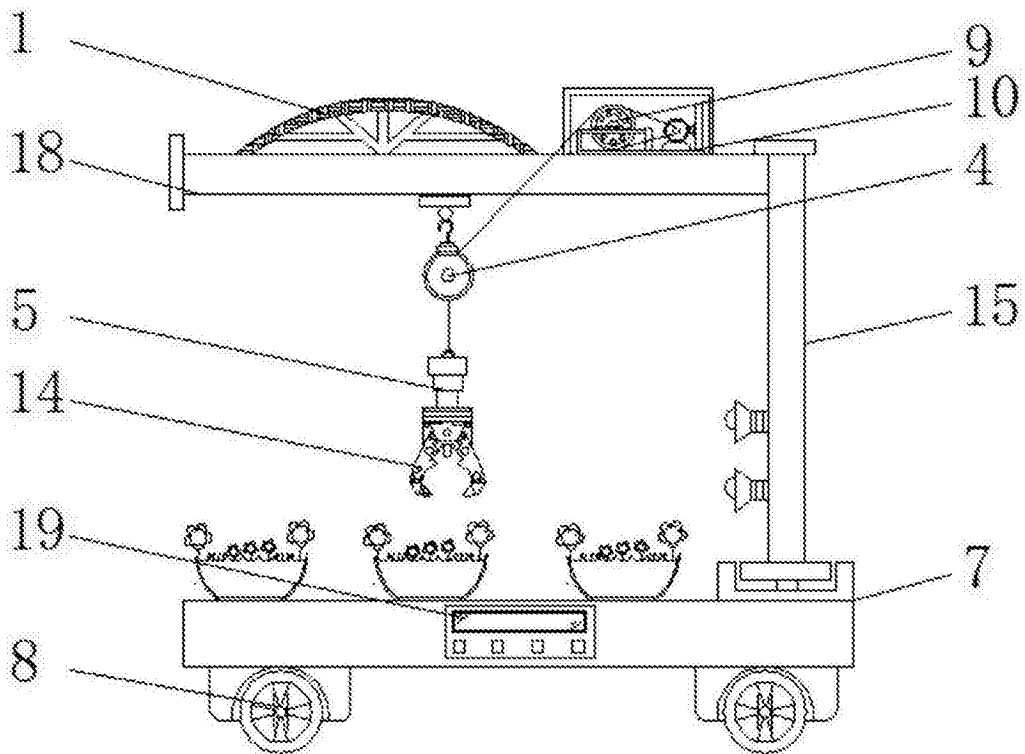


图2

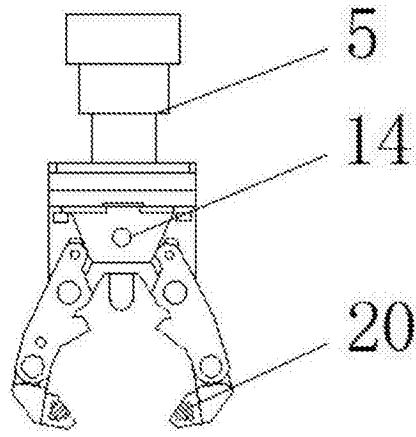


图3