



(12) 发明专利申请

(10) 申请公布号 CN 112751237 A

(43) 申请公布日 2021.05.04

(21) 申请号 202011194537.8

(22) 申请日 2020.10.30

(30) 优先权数据

2019-198224 2019.10.31 JP

(71) 申请人 矢崎总业株式会社

地址 日本东京

(72) 发明人 长田刚 长谷川卓也 长仓基阳

(74) 专利代理机构 北京奉思知识产权代理有限公司 11464

代理人 邹轶蛟 石红艳

(51) Int. Cl.

H01R 13/629 (2006.01)

H01R 24/00 (2011.01)

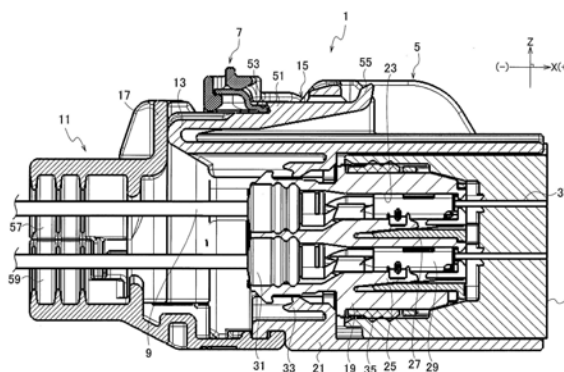
权利要求书1页 说明书5页 附图8页

(54) 发明名称

杠杆式连接器

(57) 摘要

一种杠杆式连接器,包括壳体、杠杆和盖。壳体与配对壳体配合。杠杆可枢转地安装至壳体,并且通过枢转将壳体与配对壳体配合。盖安装至壳体,以覆盖从壳体引出的电缆的外周。盖设置有可偏转的锁定臂。锁定臂在壳体面向盖的一侧具有作为基端的根部,该根部一体地安装至壳体,并且锁定臂将杠杆保持在杠杆的枢转完成位置。盖设置有与锁定臂的根部对置布置的保护壁。



1. 一种杠杆式连接器,包括:
  - 壳体,该壳体待与配对壳体配合;
  - 杠杆,该杠杆可枢转地安装至所述壳体,并且通过枢转而使所述壳体与所述配对壳体配合;以及
  - 盖,该盖安装于所述壳体,以覆盖从所述壳体引出的电缆的外周,其中,所述壳体设置有可偏转的锁定臂,所述锁定臂在所述壳体面向所述盖的一侧具有作为基端的根部,所述根部一体地安装至所述壳体,并且所述锁定臂将所述杠杆保持在所述杠杆的枢转完成位置,并且所述盖设置有保护壁,该保护壁布置为与所述锁定臂的所述根部对置。
2. 根据权利要求1所述的杠杆式连接器,
  - 其中,所述盖设置有上保护壁,所述上保护壁布置为在所述锁定臂的所述根部的上方与所述锁定臂的所述根部对置。

## 杠杆式连接器

### 技术领域

[0001] 本发明涉及一种杠杆式连接器。

### 背景技术

[0002] 传统的杠杆式连接器包括壳体和杠杆。壳体能够与配对壳体配合。杠杆可枢转地安装于壳体,并且被构造为通过枢转而使壳体与配对壳体配合。还有一种杠杆式连接器,其带有安装于壳体的盖。盖被构造为覆盖从壳体引出的电缆的外周(见JP 2018-41627)。

[0003] 在杠杆式连接器中,壳体设置有可偏转的锁定部件。锁定部件具有作为基端的根部,该根部一体地安装于壳体,并且该锁定部件用作将杠杆保持在杠杆的枢转完成位置的锁定臂。

[0004] 这样的杠杆式连接器通过使用锁定部件将杠杆保持在枢转完成位置而保持壳体与配对壳体的配合状态。

### 发明内容

[0005] 在专利文献JP 2018-41627中描述的杠杆式连接器中,在杠杆的枢转初始位置处,作为锁定臂的基端(偏转支撑端)的锁定臂的根部由杠杆覆盖并保护。

[0006] 然而,在杠杆的枢转完成位置,锁定臂的根部暴露于外部。因此,在枢转完成位置处,有诸如与周围部件干涉这样的外力会施加于锁定臂的根部的可能性。

[0007] 担心当外力施加于根部时在锁定臂的根部中发生如塑性变形或断裂这样的损坏。如果在根部中发生这样的损坏,则锁定臂不能将杠杆保持在枢转完成位置。在该情况下,具有杠杆式连接器不能保持壳体与配对壳体的配合状态的可能性。

[0008] 已经鉴于这样的传统问题做出本发明,并且本发明的目的是提供一种杠杆式连接器,其能够稳定地保持壳体与配对壳体的配合状态。

[0009] 根据本发明,提供一种杠杆式连接器,包括:壳体,该壳体待与配对壳体配合;杠杆,该杠杆可枢转地安装至所述壳体,并且通过枢转而使所述壳体与所述配对壳体配合;以及盖,该盖安装于所述壳体以覆盖从所述壳体引出的电缆的外周,其中,所述壳体设置有可偏转的锁定臂,所述锁定臂在所述壳体面向所述盖的一侧具有作为基端的根部,所述根部一体地安装至所述壳体,并且所述锁定臂将所述杠杆保持在所述杠杆的枢转完成位置,并且所述盖设置有保护壁,该保护壁布置为与所述锁定臂的所述根部对置。

[0010] 优选的是,所述盖设置有上保护壁,该上保护壁布置为在所述锁定臂的所述根部的上方与所述锁定臂的所述根部对置。

[0011] 根据本发明,能够提供一种杠杆式连接器,其能够稳定地保持壳体与配对壳体的配合状态。

### 附图说明

[0012] 图1是根据本发明的第一实施例的杠杆式连接器的分解立体图。

[0013] 图2是示出根据第一实施例的杠杆式连接器与配对壳体配合之前的状态的侧视图。

[0014] 图3是示出根据第一实施例的杠杆式连接器的杠杆位于枢转初始位置处的状态的侧视图。

[0015] 图4是示出根据第一实施例的杠杆式连接器的杠杆从枢转初始位置枢转的状态的侧视图。

[0016] 图5是示出根据第一实施例的杠杆式连接器与配对壳体配合的状态的截面图。

[0017] 图6是示出根据第一实施例的杠杆式连接器的杠杆由锁定臂的保持被解除的状态的截面图。

[0018] 图7是示出根据第二实施例的杠杆式连接器与配对壳体配合的状态的截面图。

[0019] 图8是根据第二实施例的杠杆式连接器的盖的立体图。

### 具体实施方式

[0020] 下面将参考附图详细描述根据示例性实施例的杠杆式连接器。注意,由于为便于说明而各个元件的尺寸比例在附图中是夸张的,所以存在附图中的尺寸比例与实际尺寸比例不同的情况。

[0021] (第一实施例)

[0022] 将参考图1至图6描述第一实施例。注意在图1至图6中,X轴被定义为配对壳体3、以及杠杆式连接器1的壳体5和盖11的长度方向,Y轴被定义为配对壳体3、壳体5和盖11的宽度方向,并且Z轴被定义为配对壳体3、壳体5和盖11的高度方向。X轴、Y轴和Z轴彼此垂直。在杠杆式连接器1中,壳体5中的配对壳体3的一侧和盖11中的壳体5的一侧被定义为+X侧,并且壳体5中的盖11的一侧被定义为-X侧。

[0023] 根据本实施例的杠杆式连接器1包括壳体5和杠杆7。壳体5能够与配对壳体3配合。杠杆7可枢转地安装至壳体5,并且被构造为通过枢转而使壳体5与配对壳体3配合。杠杆式连接器1还包括安装于壳体5的盖11。盖11被构造为覆盖从壳体5引出的电缆9的外周。

[0024] 壳体5设置有可偏转的锁定臂15。锁定臂15在壳体5面向盖11的一侧(-X侧)具有作为基端的根部13,该根部13一体地安装于壳体5,并且锁定臂15将杠杆7保持在杠杆7的枢转完成位置。

[0025] 盖11设置有保护壁17。保护壁17布置为与锁定臂15的根部13对置。更具体地,保护壁17布置为与根部13的侧表面对置。

[0026] 如图1至图6所示,壳体5包括内壳体19和外壳体21。内壳体19由诸如合成树脂这样的绝缘材料制成。内壳体19形成为套状形状,使得内壳体19能够配合至配对壳体3。内壳体19包括多个端子收纳室23。

[0027] 各个端子收纳室23在壳体5与配对壳体3配合的方向(X轴方向)上在内壳体19中延伸。端子收纳室23在内壳体19的宽度方向(Y轴方向)上布置为一排并且在内壳体19的高度方向(Z轴方向)上布置为一排。锁定矛25可偏转地安装在各个端子收纳室23中。

[0028] 锁定矛25锁定至收纳在相应的端子收纳室23中的端子29,以防止端子29从相应的端子收纳室23脱出。限制部件27插入到相应端子收纳室23内的在锁定矛25的偏转方向上形成的空间中。在锁定矛25锁定至端子29的状态下,限制部件27限制锁定矛25的偏转。

[0029] 如图5和图6所示,端子29是阴型端子,其具有形成为盒状形状的连接部。端子29电连接至电缆9的末端部。电缆9电连接至电源、装置等。在端子29电连接至电缆9的末端部的状态下,端子29通过相应的端子收纳室23的开口引入相应的端子收纳室23中,而后收纳在相应的端子收纳室23中。在相应的端子收纳室23中,开口形成在与内壳体19配合至配对壳体3的内壳体19的配合表面相反的一侧(-X侧)。

[0030] 在端子29收纳在相应的端子收纳室23中的状态下,电缆9通过相应的端子收纳室23的开口从壳体5引出到外部。电缆9设置有橡胶止动部31。橡胶止动部31在电缆9与相应端子收纳室23之间附着于电缆9的外周和相应端子收纳室23的内周,以防止水进入内壳体19。

[0031] 如图1至图6所示,外壳体21由诸如合成树脂这样的绝缘材料制成。外壳体21能够容纳内壳体19。外壳体21形成为套状形状,使得配对壳体3能够插入外壳体21中。外壳体21容纳内壳体19并且通过使用可偏转地安装于外壳体21的锁定部33而保持内壳体19。弹簧S介于外壳体21与内壳体19之间,并且使得外壳体21与内壳体19能够相对地滑动。

[0032] 密封垫35布置在外壳体21与内壳体19之间。密封垫35防止水进入外壳体21与内壳体19之间。在外壳体21容纳内壳体19的状态下,配对壳体3插入外壳体21中以配合至内壳体19。

[0033] 如图1至图6所示,配对壳体3由诸如合成树脂这样的绝缘材料制成。配对壳体3形成为套状形状,使得配对壳体3能够插入外壳体21中,并且内壳体19能够在配对壳体3内配合至配对壳体3。在配对壳体3中,收纳了多个配对端子37。各个配对端子37是阳型端子,其具有通过插入成型、压配合等形成为凸片形状的连接部。

[0034] 配对壳体3与内壳体19配合,使得各个配对端子37电连接至相应端子收纳室23中的相应端子29。通过可枢转地安装于壳体5的杠杆7的枢转来进行配对壳体3与壳体5的这样的配合。

[0035] 如图1至图6所示,杠杆7主要由金属材料制成。例如,由诸如合成树脂这样的绝缘材料制成的部件安装至各个侧壁39、39的一部分和杠杆7的连结部41的一部分。注意,杠杆7可以仅由诸如合成树脂这样的绝缘材料制成。杠杆7包括一对侧壁39、39和将侧壁39、39彼此连结的连结部41。通过侧壁39、39和连结部41,杠杆7形成为具有比壳体5的宽度大的宽度。杠杆7设置有轴孔43、43和凸轮槽45、45。

[0036] 轴孔43、43分别贯穿杠杆7的侧壁39、39。从外壳体21的两侧表面突出的轴部47、47接合于轴孔43、43。通过轴部47、47与轴孔43、43这样的接合,杠杆7能够枢转地安装至壳体5的外周。

[0037] 凸轮槽45、45分别贯穿杠杆7的侧壁39、39。每个凸轮槽45、45均在壳体5中的壳体5与配对壳体3配合的配合表面侧(+X侧)开口。当壳体5开始与配对壳体3配合时,通过杠杆7的枢转,从配对壳体3的两侧表面突出的凸轮销49、49分别从凸轮槽45、45的开口插入到凸轮槽45、45中。

[0038] 在壳体5与配对壳体3配合的状态下,杠杆7能够在枢转初始位置(见图3)与枢转完成位置(见图5)之间枢转。当杠杆7从枢转初始位置朝着枢转完成位置枢转时,配对壳体3的凸轮销49、49分别插入杠杆7的凸轮槽45、45中。

[0039] 在该状态下,当杠杆7向枢转完成位置枢转时,凸轮销49、49沿着凸轮槽45、45移动并且将配对壳体3拉入壳体5内以将配对壳体3配合至壳体5。通过配对壳体3与壳体5的配

合,各个配对端子37电连接至相应的端子容纳室23中的相应端子29。在枢转完成位置,安装于壳体5的锁定臂15保持杠杆7的枢转位置。

[0040] 锁定臂15可偏转地安装于壳体5。在壳体5的上表面上,锁定臂15在盖11安装于壳体5的一侧(-X侧)具有作为基端的根部13,该根部13通过接续地连接至壳体5的单个部件形成。在锁定臂15的中部附近,接合部51形成为台阶状。在杠杆7的枢转完成位置,接合部51与安装于杠杆7的连结部41的被接合部53接合。通过接合部51与被接合部53的接合,杠杆7被保持在杠杆7的枢转完成位置,以保持配对壳体3与壳体5的配合状态。

[0041] 凹部52形成在锁定臂15中的根部13侧(-X侧)。凹部52具有开口的上表面和开口的后表面。根部13的上表面接续地连接至凹部52的底表面。

[0042] 解除操作部55在锁定臂15的自由端侧(+X侧)安装于锁定臂15。当解除操作部55被向下按压时,解除操作部55使锁定臂15向下偏转。通过锁定臂15的偏转,解除了接合部51与被接合部53的接合(见图6)。当解除了接合部51与被接合部53的接合时,杠杆能够从枢转完成位置向枢转初始位置枢转。

[0043] 当杠杆7从枢转完成位置朝向枢转初始位置枢转时,凸轮销49、49沿着凸轮槽45、45移动以解除配对壳体3与壳体5的配合。盖11在锁定臂15的根部13侧(-X侧)安装至壳体5。

[0044] 如图1至图6所示,盖11由诸如合成树脂这样的绝缘材料制成,并且包括上盖部57和下盖部59。上盖部57在上盖部57的两侧壁上设置有接合部61、61。通过将接合部61、61接合至下盖部59,以成为一体的方式组装上盖部57与下盖部59。上盖部57和下盖部59分别设置有各自形成为半圆形状的电缆引导部63、63。在上盖部57与下盖部59以成为一体的方式组装并且盖11安装至壳体5的状态下,从壳体5引出的电缆9插入到由电缆引导部63、63围绕的空间中。

[0045] 上盖部57和下盖部59分别设置有接合部65、67。通过将接合部65、67接合至壳体5,盖11以成为一体的方式安装至壳体5。由于被构造为将从壳体5引出的电缆9覆盖的盖11被划分为上盖部57和下盖部59,所以盖11易于被安装至壳体5。盖11的上盖部57在盖11中的锁定臂15侧(+X侧)设置有保护壁17。

[0046] 保护壁17由接续地连接至上盖部57的单个部件形成,并且在上盖部57的上表面上向上直立。在盖11安装至壳体5的状态下,保护壁17布置为与锁定臂15的根部13对置。通过将保护壁17布置为使得保护壁17面对锁定臂15的根部13,能够防止从壳体5引出的电缆9以及周围部件等与根部13干涉。

[0047] 如上所述,通过使用保护壁17保护锁定臂15的根部13,能够防止根部13由于外力而损坏。由此,锁定臂15能够将杠杆7稳定地保持在枢转完成位置,这稳定地保持了配对壳体3与壳体5的配合状态。

[0048] 从而,在杠杆式连接器1中,由于盖11设置有与锁定臂15的根部13对置地布置的保护壁17,所以能够利用保护壁17防止外力施加于根部13。这防止了锁定臂15的根部13的损坏的发生。

[0049] 因此,杠杆式连接器1能够使用锁定臂15将杠杆7稳定地保持在枢转完成位置,这稳定地保持了配对壳体3与壳体5的配合状态。

[0050] (第二实施例)

[0051] 将参考图7和图8描述第二实施例。注意,在图7和图8中,X轴被定义为配对壳体3以

及杠杆式连接器101的壳体5和盖11的长度方向,Y轴被定义为配对壳体3、壳体5和盖11的宽度方向,并且Z轴被定义为配对壳体3、壳体5和盖11的高度方向。X轴、Y轴和Z轴彼此垂直。在杠杆式连接器101中,壳体5中的配对壳体3的一侧和盖11中的壳体5的一侧定义为+X侧,并且壳体5中的盖11的一侧定义为-X侧。

[0052] 在根据本实施例的杠杆式连接器101中,盖11设置有在锁定臂15的根部13的上方与锁定臂15的根部13对置布置的上保护壁103。更具体地,上保护壁103布置为与根部13的上表面对置。

[0053] 注意,与根据第一实施例的杠杆式连接器1相同的部件被给与相同的参考标号。虽然省略了与杠杆式连接器1相同的部件的描述,但是这些部件具有与杠杆式连接器1中的部件相同的作用。

[0054] 如图7和图8所示,盖11的上盖部57设置有上保护壁103。上保护壁103由接续地连接至保护壁17的单个部件形成。上保护壁103从保护壁17的上端朝向壳体5侧(+X侧)延伸。在盖11安装于壳体5的状态下,上保护壁103布置为在锁定臂15的根部13上方与锁定臂15的根部13对置。

[0055] 通过将上保护壁103布置为使得上保护壁103在锁定臂15的根部13上方面对锁定臂15的根部13,能够使用保护壁17和上保护壁103保护锁定臂15的根部13。由此,能够进一步防止从壳体5引出的电缆9以及周围部件等与根部13干涉。

[0056] 在杠杆式连接器101中,由于盖11设置有在锁定臂15的根部13上方与锁定臂15的根部13对置布置的上保护壁103,所以能够利用保护壁17和上保护壁103防止外力施加至根部13。这进一步防止了锁定臂15的根部13中的损坏的发生。

[0057] 虽然以上已经描述了本实施例,但是本发明不限于本实施例并且能够做出各种变型。

[0058] 虽然在第二实施例中上保护壁103一体地安装至保护壁17并且从保护壁17的上端延伸,但是本发明不限于此。上保护壁103可以从保护壁17的其它部分延伸。虽然上保护壁103由接续地连接至保护壁17的单个部件形成,但是本发明不限于此。上保护壁103可以由独立于保护壁17的部件形成。例如,上保护壁103可以从盖11中的与设置保护壁17的位置不同的位置延伸。

[0059] 虽然已经描述了特定实施例,但是这些实施例仅以实例的方式呈现,并且不以在限制本发明的范围。实际上,本文描述的新颖的实施例可以以多种其他实施方式来实现;此外,在不脱离本发明的精神的情况下,可以对本文所述实施例的实施方式进行各种省略、替换和改变。所附权利要求及其等同物旨在覆盖落入本发明的范围和精神内的这种形式或变型。

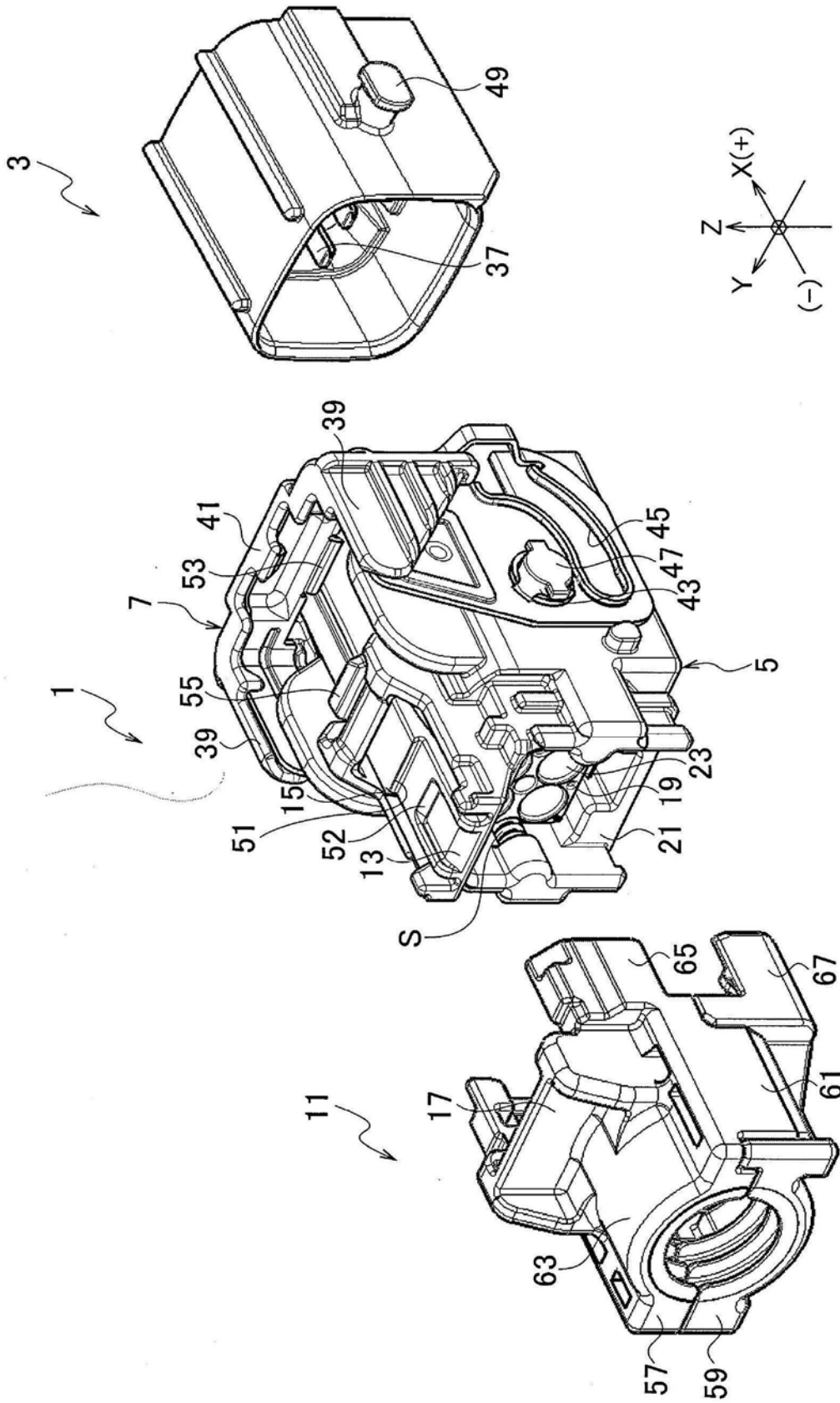


图1

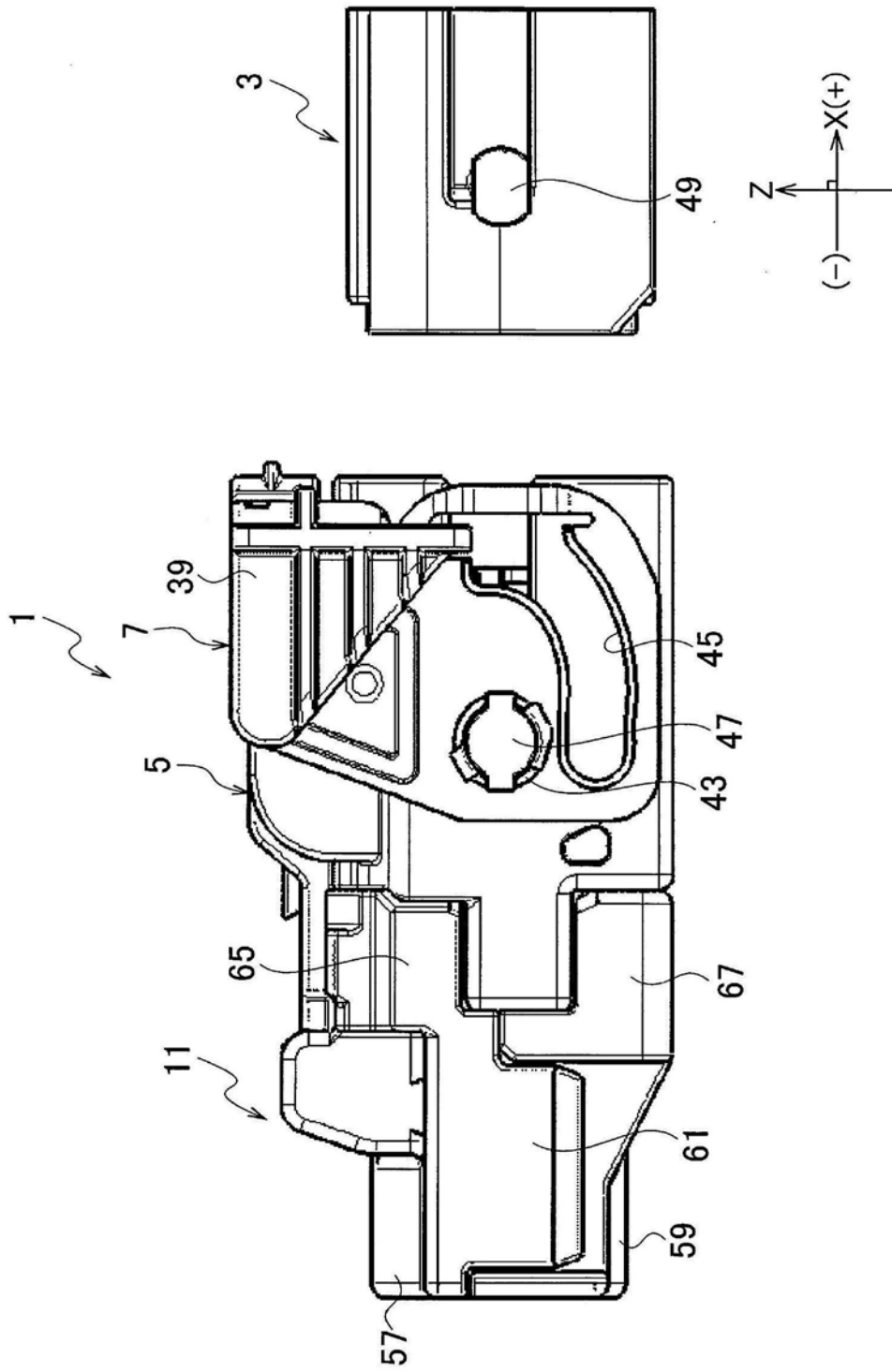


图2

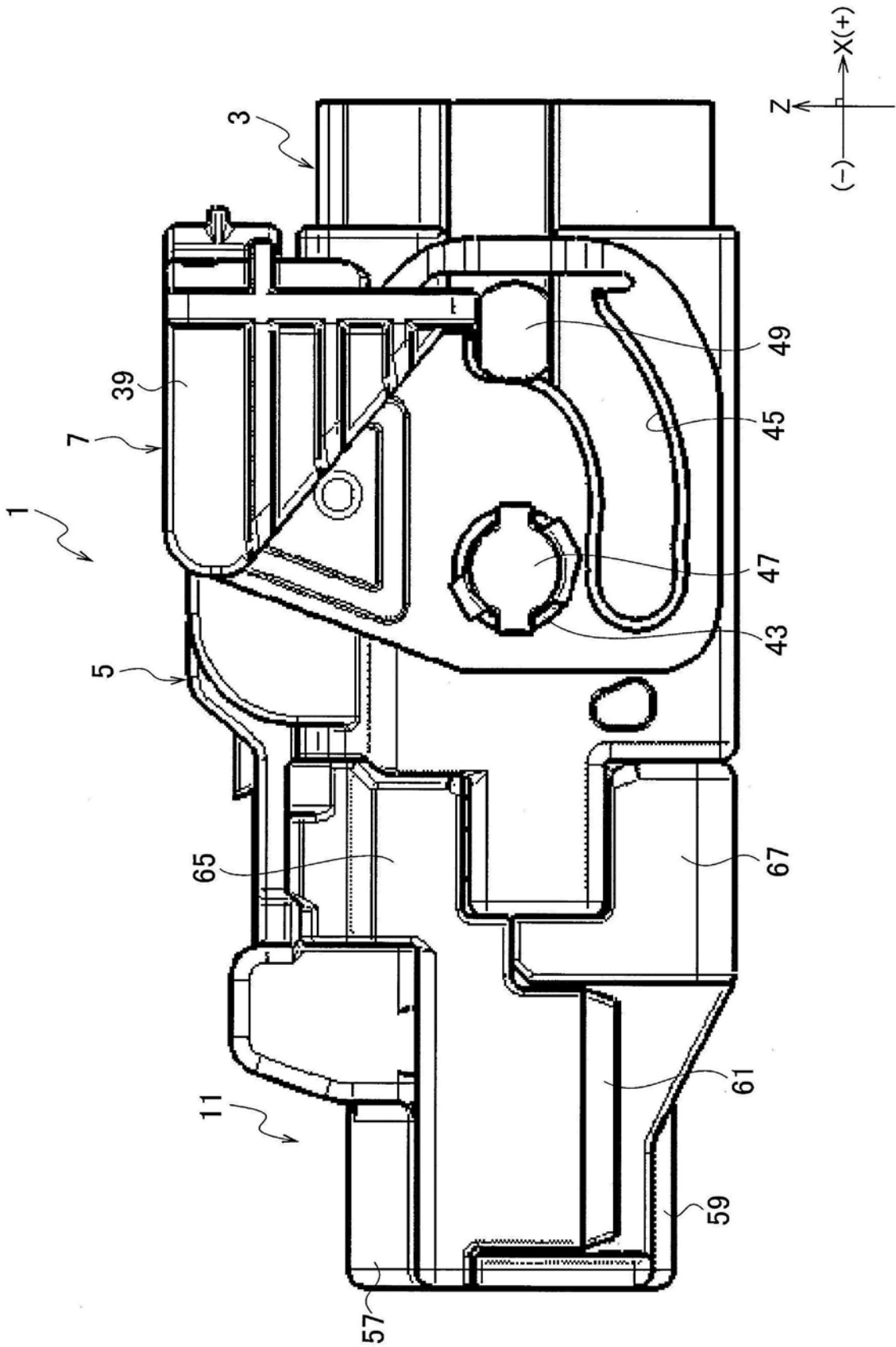


图3

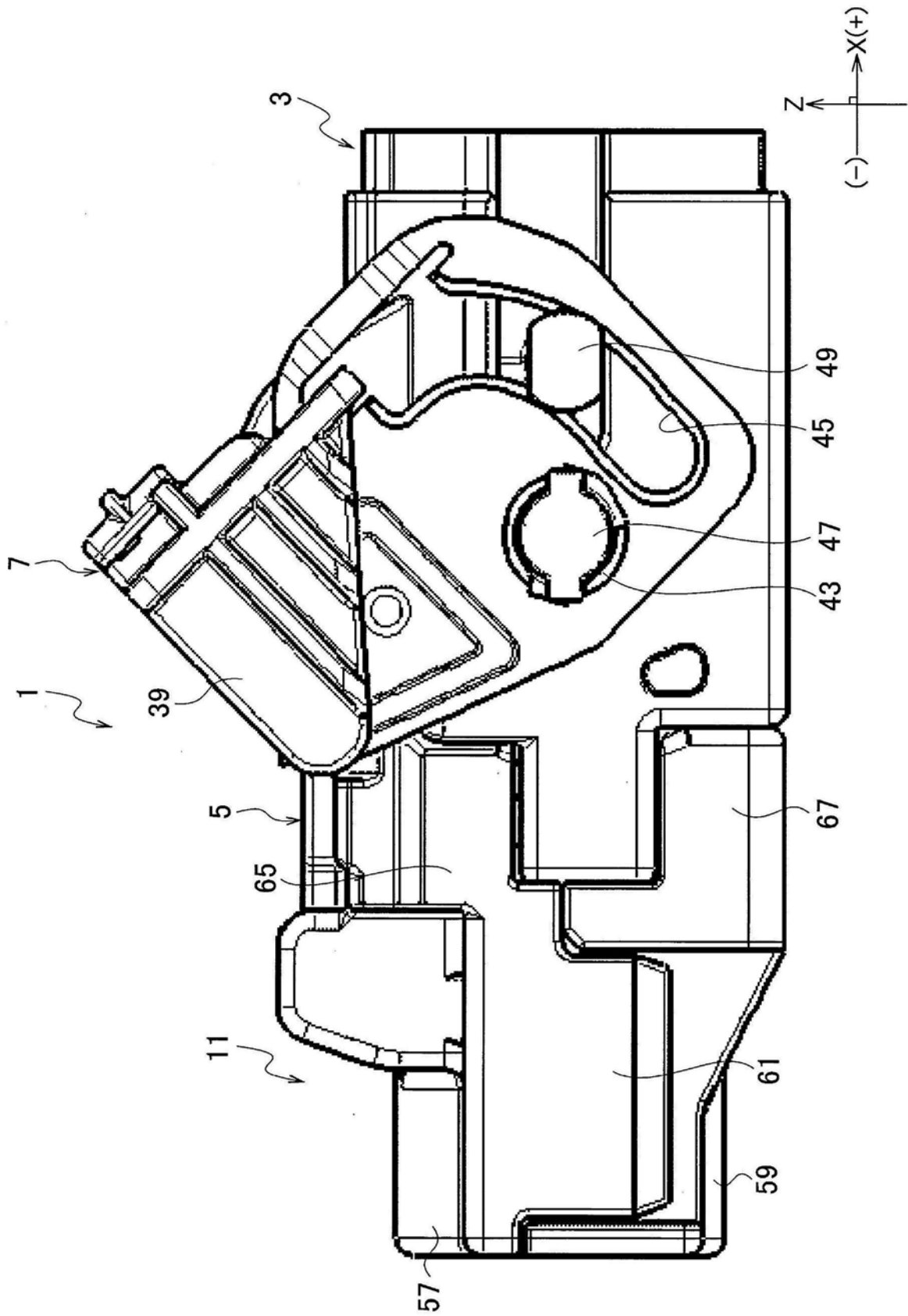


图4

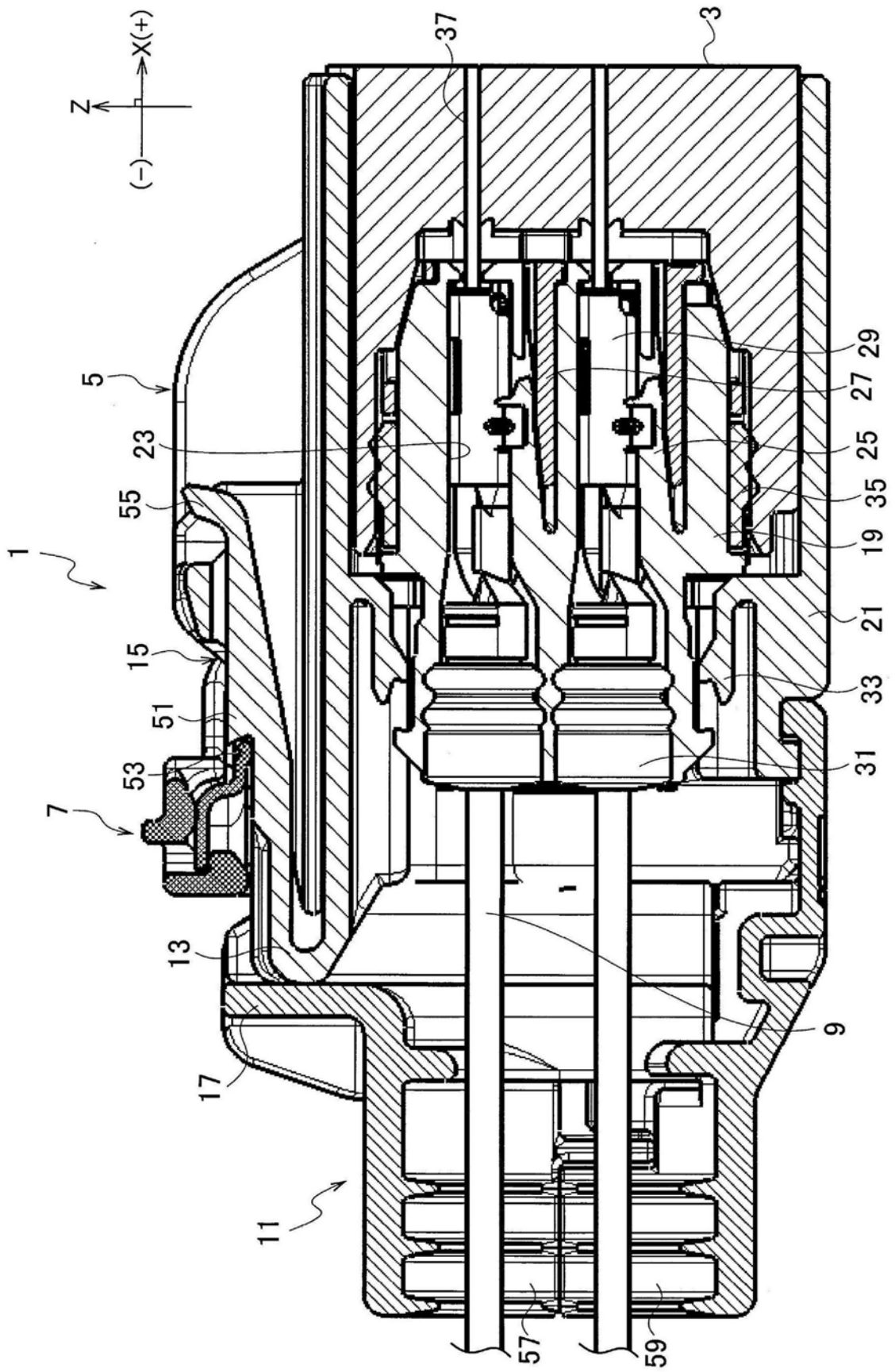


图5

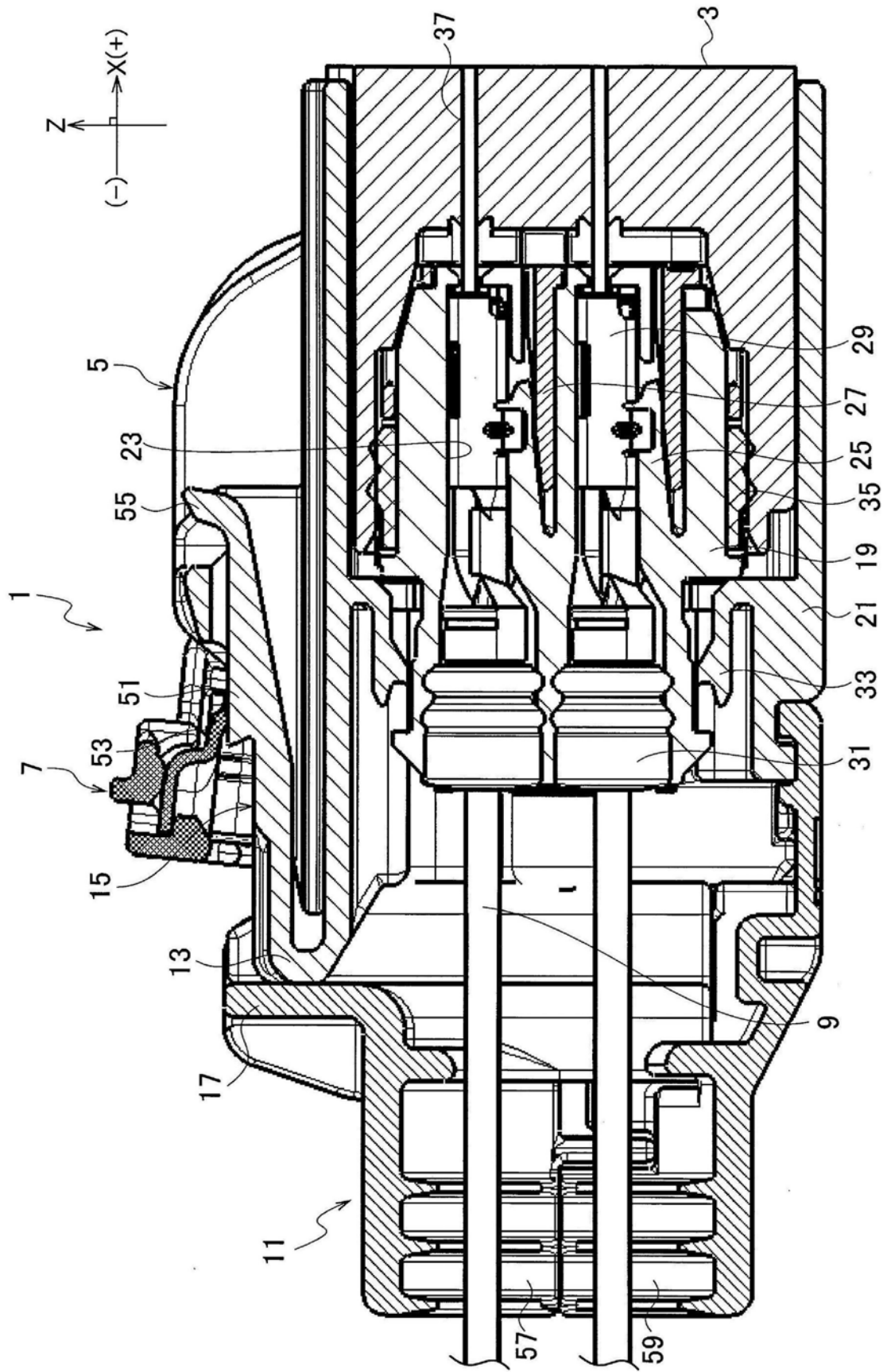


图6

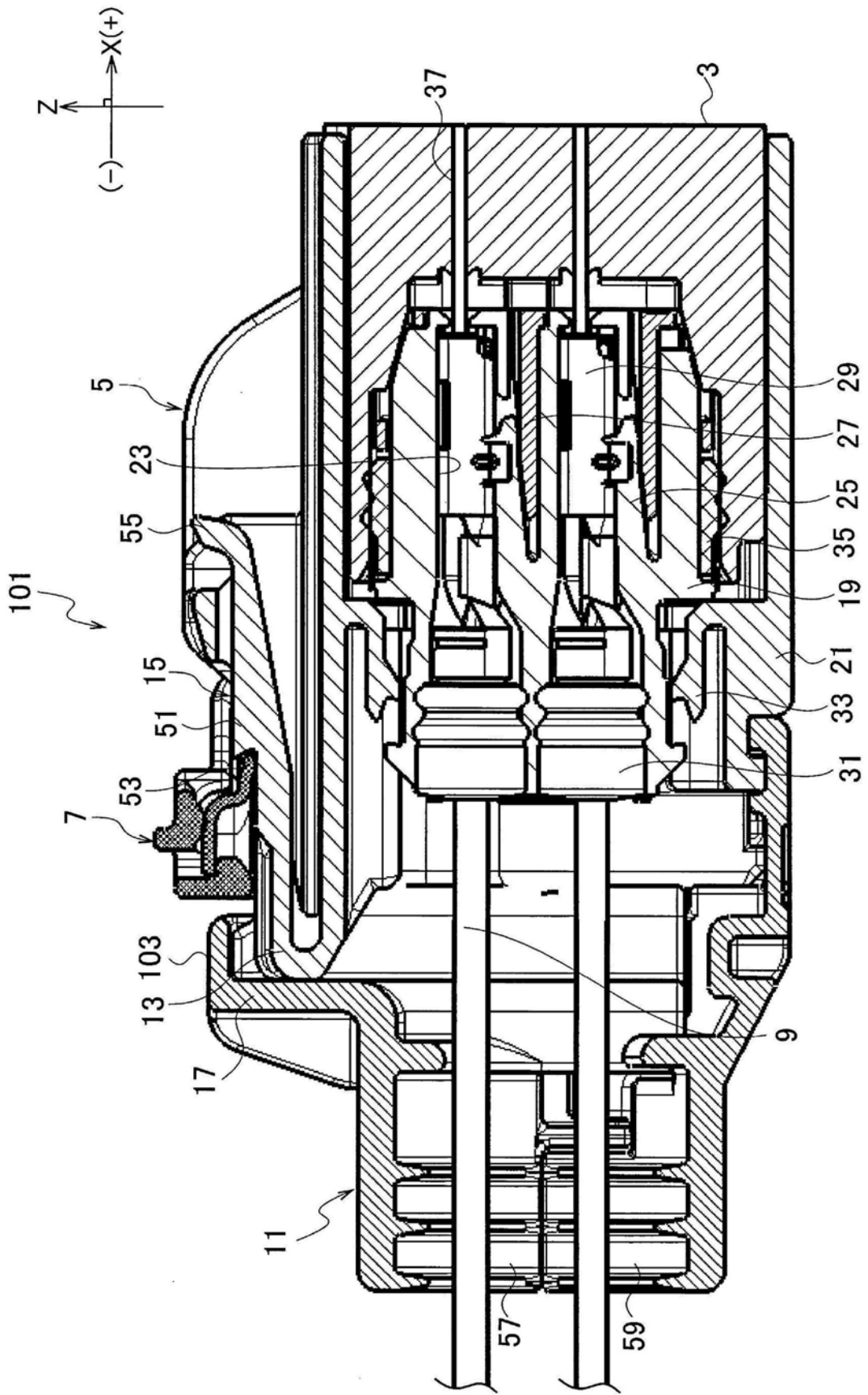


图7

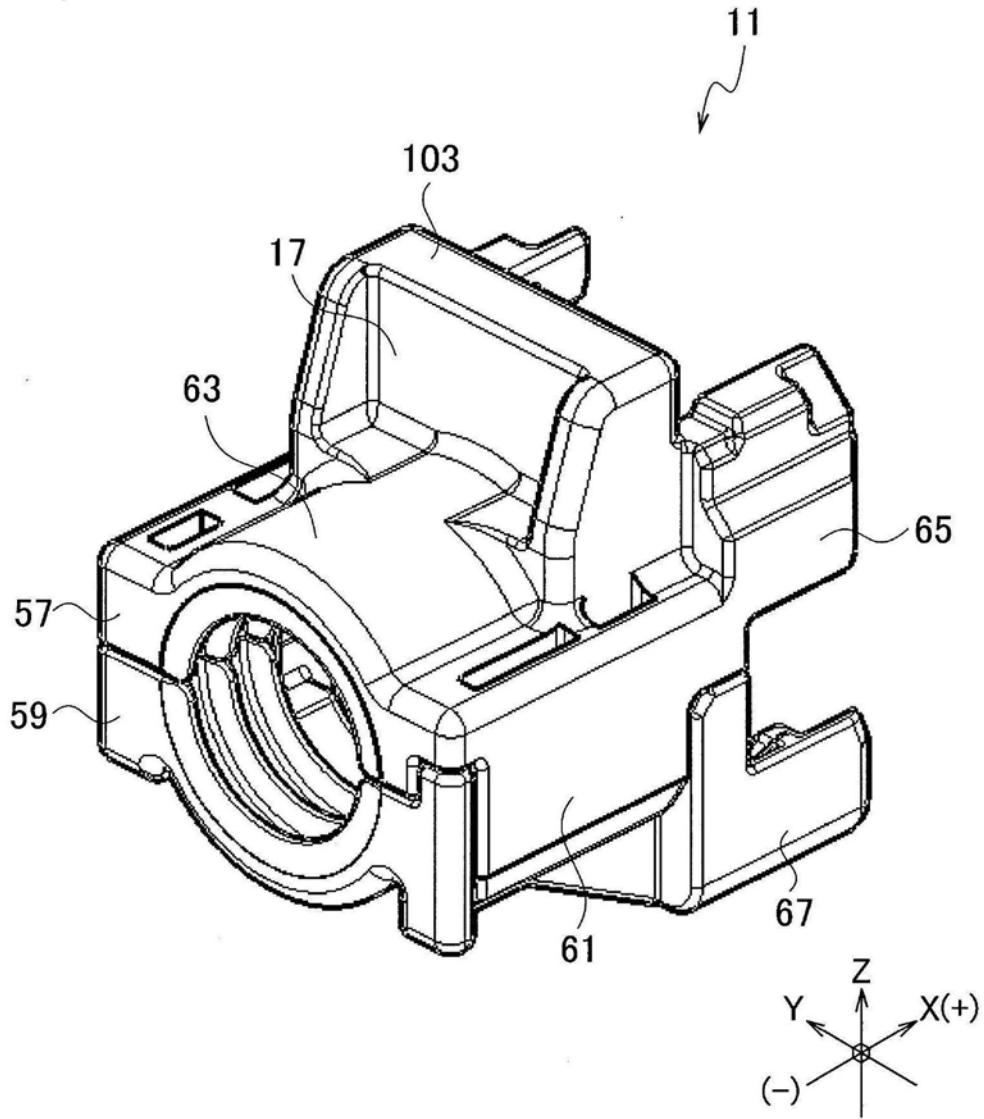


图8