



(12) 发明专利申请

(10) 申请公布号 CN 105247409 A

(43) 申请公布日 2016. 01. 13

(21) 申请号 201480030875. 4

代理人 朱梅 李海明

(22) 申请日 2014. 04. 24

(51) Int. Cl.

(30) 优先权数据

G02F 1/1335(2006. 01)

10-2014-0024688 2014. 02. 28 KR

G02B 5/30(2006. 01)

G02F 1/13(2006. 01)

(85) PCT国际申请进入国家阶段日

2015. 11. 27

(86) PCT国际申请的申请数据

PCT/KR2014/003605 2014. 04. 24

(87) PCT国际申请的公布数据

W02015/129954 KO 2015. 09. 03

(71) 申请人 LG 化学株式会社

地址 韩国首尔

(72) 发明人 金景植 朴天湖 李石宰 张应镇

申龙燮 柳在汉 李范硕 郑奉洙

(74) 专利代理机构 北京金信知识产权代理有限

公司 11225

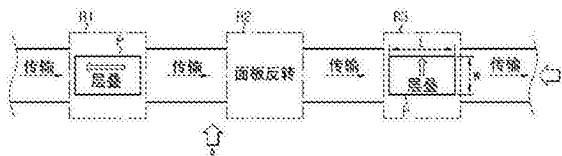
权利要求书2页 说明书7页 附图5页

(54) 发明名称

光学膜层叠系统和使用该系统制备的显示部件

(57) 摘要

根据本发明的一个实施方式的用于层叠光学膜的系统包括：用于传输面板的面板传输单元；安装在所述面板的传输线经过的区域中并在所述面板的第一表面上层叠光学膜的第一层叠单元，其中，沿着平行于所述面板的传输方向的第一方向层叠所述光学膜；使具有层叠在面板的第一表面上的光学膜的面板反转的反转单元；和安装在所述面板的传输线经过的区域中并在被所述反转单元反转的所述面板的第二表面上层叠光学膜的第二层叠单元，其中，沿着垂直于第一方向的方向层叠所述光学膜。根据本发明，在将光学膜附着到面板的相对表面的过程中，可以提高过程效率。



1. 一种用于层叠光学膜的系统,其包括:  
用于传输面板的面板传输单元;  
第一层叠单元,其安装在所述面板的传输线经过的区域以沿着平行于所述面板的传输方向的第一方向在所述面板的第一表面上层叠光学膜;  
反转单元,其用于反转具有层叠在所述第一表面上的光学膜的面板;和  
第二层叠单元,其安装在所述面板的传输线经过的区域以沿着垂直于第一方向的方向在被所述反转单元反转的所述面板的第二表面上层叠光学膜。
2. 根据权利要求1所述的用于层叠光学膜的系统,其中,所述面板传输单元包括用于支撑和传送所述面板的传送带。
3. 根据权利要求1所述的用于层叠光学膜的系统,其中,所述面板传输单元包括用于支撑和传送所述面板的传输辊。
4. 根据权利要求1所述的用于层叠光学膜的系统,其中,所述面板传输单元具有与所述面板的宽度相对应的宽度。
5. 根据权利要求1所述的用于层叠光学膜的系统,其中,所述第一层叠单元包括:  
第一供给辊,其用于沿着平行于第一方向的方向供给所述光学膜;和  
第一层叠鼓,其用于将通过所述供给辊供给的所述光学膜层叠在所述面板的第一表面上。
6. 根据权利要求5所述的用于层叠光学膜的系统,其中,所述第一层叠单元包括用于支撑光学膜以允许剥离片与所述光学膜分离的第一支撑辊。
7. 根据权利要求6所述的用于层叠光学膜的系统,其中,所述第一层叠鼓从由所述第一支撑辊支撑的所述剥离片分离并吸附所述光学膜,以及在所述面板的第一表面上层叠所述光学膜。
8. 根据权利要求7所述的用于层叠光学膜的系统,其中,所述第一层叠鼓具有形成在外表面上的吸附孔。
9. 根据权利要求7所述的用于层叠光学膜的系统,其中,吸附垫被附着至所述第一层叠鼓的外表面上。
10. 根据权利要求5所述的用于层叠光学膜的系统,其中,所述第一层叠单元包括用于沿着平行于第一方向的方向收集所述剥离片的第一收集辊。
11. 根据权利要求6所述的用于层叠光学膜的系统,其中,所述第一层叠单元包括第一切割器,所述第一切割器设置在所述第一供给辊和所述第一支撑辊之间,用于将所述光学膜半切割至预定的长度。
12. 根据权利要求1所述的用于层叠光学膜的系统,其中,所述第二层叠单元包括:  
第二供给辊,其用于沿着垂直于所述第一方向的方向供给所述光学膜;和  
第二层叠鼓,其用于将通过所述供给辊供给的光学膜层叠在所述面板的第二表面上。
13. 根据权利要求12所述的用于层叠光学膜的系统,其中,所述第二层叠单元包括用于支撑所述光学膜以允许剥离片与所述光学膜分离的第二支撑辊。
14. 根据权利要求13所述的用于层叠光学膜的系统,其中,所述第二层叠鼓从由第二支撑辊保持的所述剥离片分离并吸附所述光学膜,以及在所述面板的第二表面上层叠所述光学膜。

15. 根据权利要求 14 所述的用于层叠光学膜的系统,其中,所述第二层叠鼓具有形成在外表面上的吸附孔。

16. 根据权利要求 14 所述的用于层叠光学膜的系统,其中,吸附垫被附着至所述第二层叠鼓的外表面上。

17. 根据权利要求 12 所述的用于层叠光学膜的系统,其中,所述第二层叠单元包括用于沿着垂直于第一方向的方向收集所述剥离片的第二收集辊。

18. 根据权利要求 13 所述的用于层叠光学膜的系统,其中,所述第二层叠单元包括第二切割器,所述第二切割器设置在所述第二供给辊和所述第二支撑辊之间,用于将所述光学膜半切割至预定的长度。

19. 根据权利要求 1 所述的用于层叠光学膜的系统,其中,所述面板传输单元包括:

第一面板传输单元,其用于沿着第一方向传输所述面板;

第二面板传输单元,其用于沿着垂直于第一方向的方向传输经由所述第一面板传输单元传输的所述面板;和

第三面板传输单元,其用于沿着平行于第一方向的方向传输经由所述第二面板传输单元传输的所述面板。

20. 根据权利要求 19 所述的用于层叠光学膜的系统,其中,所述第一层叠单元和反转单元被设置在所述第一面板传输单元经过的区域,以及所述第二层叠单元被设置在所述第二面板传输单元经过的区域。

21. 根据权利要求 1 所述的用于层叠光学膜的系统,其中,所述第二层叠单元包括:

第二供给辊,其用于沿着垂直于所述面板的方向供给所述光学膜;

第一方向改变辊,其用于改变方向以允许通过所述供给辊供给的光学膜在所述面板的第二表面上沿着平行于所述面板的方向移动;和

第二层叠鼓,其被设置在所述光学膜与所述面板的第二表面之间。

22. 根据权利要求 21 所述的用于层叠光学膜的系统,其中,所述第二层叠单元包括膜支撑器,所述膜支撑器跨过所述光学膜与所述第二层叠鼓相对设置以保持所述剥离片从而允许附着在所述光学膜上的剥离片被分离。

23. 根据权利要求 22 所述的用于层叠光学膜的系统,其中,所述第二层叠单元包括第二切割器,所述第二切割器设置在所述第二供给辊和所述膜支撑器之间,用于将所述光学膜切割至预定的长度。

24. 一种用于制备显示部件的方法,其包括:

(a) 供给用于制备显示部件的面板;

(b) 将光学膜层叠在所供给的面板的第一表面上;

(c) 反转所述面板;和

(d) 沿着垂直于所述第一表面上的光学膜的层叠方向的方向将光学膜层叠在所述面板的第二表面上。

## 光学膜层叠系统和使用该系统制备的显示部件

### 技术领域

[0001] 本发明涉及一种用于层叠光学膜的系统及使用该系统制备显示部件的方法,以及更具体而言,本发明涉及一种用于附着光学膜的系统和使用所述系统制备显示部件的方法,所述系统在将光学膜附着到组成显示器件的面板的两个表面上的过程中可以提高过程效率和空间利用效率。

[0002] 本申请要求享有于2014年2月28日在韩国提交的韩国专利申请第10-2014-0024688号的优先权,其公开的内容以引用的方式并入到本文中。

### 背景技术

[0003] 为了用在显示器件中,用制造系统制造了通过将光学膜(如偏光膜)附着到面板的两个表面上而实现的显示部件,图1概念性地示出了根据相关技术的用于制备显示部件的系统的一部分,以及图2示出了使用制造系统制备显示部件的过程。

[0004] 参照图1和图2,显示部件通过如下方法得到:使用辊向面板3提供其中一个表面上附着有剥离片1的光学膜2,将光学膜2切割至对应于面板3的尺寸,以及将光学膜2层叠在所述面板的一个表面上,同时除去附着在所述光学膜2上的剥离片1,以及接着通过相同的步骤将所述光学膜2层叠在所述面板3的另一表面上。

[0005] 同时,参照图3和图4,在其中待附着到面板3上的光学膜2对应于偏光膜的情况下,当将偏光膜附着到所述面板3的两个表面时,应该以吸收轴彼此垂直的方式附着偏光膜,为了这样做,需要一个旋转面板3的步骤。

[0006] 为了进行这种额外的步骤,需要加入用于旋转面板的装置,而所述装置的加入导致加工生产线复杂,导致空间效率和生产率下降。

### 发明内容

#### [0007] 技术问题

[0008] 设计本发明以解决上述问题,因此,本发明旨在提高在将光学膜附着到面板的两个表面上的过程中的过程效率。

[0009] 然而,本发明的目的并不限于上述目的,从下面的描述中,本发明的其它目的对于本领域的技术人员而言将变得很明显。

#### [0010] 技术方案

[0011] 为了实现上述目的,根据本发明的一个示例性的实施方式的用于层叠光学膜的系统包括:用于传输面板的面板传输单元,安装在所述面板的传输线经过的区域以沿着平行于所述面板的传输方向的第一方向在所述面板的第一表面上层叠光学膜的第一层叠单元,使具有层叠在第一表面上的光学膜的面板反转的反转单元和安装在所述面板的传输线经过的区域以沿着垂直于第一方向的方向在被所述反转单元反转的所述面板的第二表面上层叠光学膜的第二层叠单元。

[0012] 所述面板传输单元可以包括用于支撑和传送所述面板的传送带。

[0013] 所述面板传输单元可以包括用于支撑和传送所述面板的传输辊。

[0014] 所述面板传输单元可以具有与所述面板的宽度相对应的宽度。

[0015] 所述第一层叠单元可以包括用于沿着平行于第一方向的方向供给光学膜的第一供给辊,和用于将通过所述供给辊供给的光学膜层叠在所述面板的第一表面上的第一层叠鼓。

[0016] 所述第一层叠单元可以包括用于支撑光学膜以允许剥离片与所述光学膜分离的第一支撑辊。

[0017] 所述第一层叠鼓可以从由第一支撑辊支撑的所述剥离片分离并吸附光学膜,以及可以在所述面板的第一表面上层叠所述光学膜。

[0018] 所述第一层叠鼓可以具有形成在外表面上的吸附孔。

[0019] 吸附垫可以被附着至第一层叠鼓的外表面上。

[0020] 所述第一层叠单元可以包括用于沿着平行于第一方向的方向收集剥离片的第一收集辊。

[0021] 所述第一层叠单元可以包括设置在所述第一供给辊和第一支撑辊之间的第一切割器,用于将所述光学膜半切割至预定的长度。

[0022] 所述第二层叠单元可以包括用于沿着垂直于第一方向的方向供给光学膜的第二供给辊,和用于将通过所述供给辊供给的光学膜层叠在所述面板的第二表面上的第二层叠鼓。

[0023] 所述第二层叠单元可以包括用于支撑光学膜以允许剥离片与所述光学膜分离的第二支撑辊。

[0024] 所述第二层叠鼓可以从由第二支撑辊保持的所述剥离片中分离并吸附光学膜,以及可以在所述面板的第二表面上层叠所述光学膜。

[0025] 所述第二层叠鼓可以具有形成在外表面上的吸附孔。

[0026] 吸附垫可以被附着至第二层叠鼓的外表面上。

[0027] 所述第二层叠单元可以包括用于沿着垂直于第一方向的方向收集剥离片的第二收集辊。

[0028] 所述第二层叠单元可以包括设置在所述第二供给辊和第二支撑辊之间的第二切割器,用于将所述光学膜半切割至预定的长度。

[0029] 所述面板传输单元可以包括:用于沿着第一方向传输所述面板的第一面板传输单元,用于沿着垂直于第一方向的方向传输经由第一面板传输单元传输的面板的第二面板传输单元,和用于沿着平行于第一方向的方向传输经由第二面板传输单元传输的面板的第三面板传输单元。

[0030] 第一层叠单元和反转单元可以被设置在第一面板传输单元经过的区域,以及第二层叠单元可以被设置在第二面板传输单元经过的区域。

[0031] 所述第二层叠单元可以包括用于沿着垂直于所述面板的方向供给所述光学膜的第二供给辊,用于改变方向以允许通过供给辊供给的所述光学膜在所述面板的第二表面上沿着平行于面板的方向移动的第一方向改变辊,和设置在所述光学膜和所述面板的第二表面之间的第二层叠鼓。

[0032] 所述第二层叠单元可以包括膜支撑器,其被设置为跨过所述光学膜而与第二层叠

鼓相对以保持所述剥离片从而允许附着在所述光学膜上的剥离片分离。

[0033] 所述第二层叠单元可以包括设置在所述第二供给辊和膜支撑器之间的第二切割器,用于将所述光学膜切割至预定长度。

[0034] 同时,上述目的还可以通过根据本发明的一个示例性的实施方式的用于制备显示部件的方法来实现,以及所述用于制备显示部件的方法包括如下步骤:(a) 供给用于制备显示部件的面板,(b) 将光学膜层叠在所供给的面板的第一表面上,(c) 反转所述面板,和(d) 沿着垂直于所述第一表面上的光学膜的层叠方向的方向将光学膜层叠在所述面板的第二表面上。

[0035] 有益效果

[0036] 根据本发明,在将光学膜附着到面板的两个表面的过程中,可以提高过程效率。

## 附图说明

[0037] 附图示例说明了本发明的优选实施方式,并且与前述公开内容一起用于对本发明的技术精神提供更进一步地了解,因此,本发明并不应解释为受限于所述附图。

[0038] 图 1 是示例说明根据相关技术的用于层叠光学膜的系统的概念图。

[0039] 图 2 是示例说明使用图 1 所示的用于压叠光学膜的系统的根据相关技术的方法的工艺流程图。

[0040] 图 3 及图 4 是示例说明其中形成各自附着于图 1 中所示的面板两侧上的一对偏光膜的吸收轴的方向的图。

[0041] 图 5 是示例说明根据本发明的一个示例性的实施方式的用于层叠光学膜的系统的概念图。

[0042] 图 6 是通过图 5 中所示的用于层叠光学膜的系统示例说明面板的传输方向和层叠方向的图。

[0043] 图 7 是示例说明当从图 6 的 A 观察时图 5 中所示的第一层叠单元的实施实例的图。

[0044] 图 8 和图 9 是示例说明图 7 中所示的层叠鼓的实施实例的图。

[0045] 图 10 是示例说明当从图 6 的 B 观察时图 5 中所示的第二层叠单元的实施实例的图。

[0046] 图 11 是通过根据本发明的另一示例性的实施方式的用于层叠光学膜的系统示例说明面板的传输方向和层叠方向的图。

[0047] 图 12 是示例说明在根据本发明的另一示例性的实施方式的用于层叠光学膜的系统中采用的面板传输单元的结构图。

[0048] 图 13 是示例说明在根据本发明的另一示例性的实施方式的用于层叠光学膜的系统中采用的第二层叠单元的结构图。

## 具体实施方式

[0049] 在下文中,将参照附图详细地描述本发明的优选的实施方式。在描述之前,应当了解在说明书和所附权利要求中使用的术语,并不应解释为局限于一般及辞典意义,而是应当基于允许发明人为最好的解释而适当定义术语的原则,基于对应于本发明技术层面的意义及概念进行解释。因此,在此的描述仅为说明目的的优选实例,而并非是意指限制本发明

的范围,因而应当了解的是,在不偏离本发明的精神和范围下可以做出其他等同实施和修改。

[0050] 首先,参照图 5 来描述一个根据本发明的示例性实施方式的用于层叠光学膜的系统整体构造。

[0051] 图 5 是示例说明根据本发明的一个示例性的实施方式的用于层叠光学膜系统的概念图。

[0052] 参照图 5,根据本发明的一个示例性实施方式的用于层叠光学膜的系统包括面板传输单元 10,第一层叠单元 20、反转单元 30 和第二层叠单元 40。

[0053] 所述面板传输单元 10 在系统内传输将要贴附光学膜 F 的面板 P,并且具有与面板 P 的宽度相对应的宽度。

[0054] 作为支撑和传送面板 P 的工具,可以使用不同的传输工具,例如传送带或传输辊,而不受限制。

[0055] 所述第一层叠单元 20 和第二层叠单元 40 安装在面板 P 的传输线经过的区域,用以将光学膜 F1 及 F2 分别层叠在面板 P 的第一表面和相反的第二表面上。

[0056] 参照图 6 至图 10 将在下文更详细地描述所述第一层叠单元 20 和第二层叠单元 40 的具体功能和结构。

[0057] 首先,参照图 6 来描述在所述面板 P 的第一表面上的层叠方向和在第二表面上的层叠方向。

[0058] 图 6 是通过图 5 中所示的用于层叠光学膜的系统示例说明面板的传输方向和层叠方向的图。

[0059] 参照图 6,沿着大致互相垂直的方向层叠要被层叠在面板 P 的第一表面上的光学膜 F1 和要被层叠在第二表面上的光学膜 F2。

[0060] 也就是说,同时参照图 5 和图 6,第一层叠单元 20 沿着平行于面板 P 的传输方向的方向将光学膜 F1 层叠在面板 P 的第一表面上,同时第二层叠单元 40 沿着大致垂直于面板 P 的传输方向的方向将光学膜 F2 层叠在面板 P 的第二表面上。

[0061] 在面板 P 的两个表面上的光学膜 F1 和 F2 的不同的层叠方向是因为对于各光学膜 F1 和 F2 形成的吸收轴应相互垂直,特别是在其中附着到面板 P 的两个表面上的光学膜 F1 和 F2 为偏光膜的情况下。

[0062] 如上所述,由于附着到面板 P 的两个表面上的光学膜 F1 和 F2 的层叠方向相互垂直,要被层叠在第一表面上的膜 F1 的长度 L 等于要被层叠在第二表面上的膜 F2 的宽度,以及要被层叠在第一表面上的膜 F1 的宽度 W 等于要被层叠在第二表面上的膜 F2 的长度。

[0063] 同时,当对于面板传输单元 10 观察时,第一层叠单元 10 和第二层叠单元 30 可以以相同的方向被安装。

[0064] 也就是,根据本发明的一个示例性的实施方式的用于层叠光学膜的系统设置了安装在第一层叠单元 10 和第二层叠单元 30 之间的反转单元 20 以允许在所述面板 P 的第一表面和第二表面上的层叠均在所述面板传输单元 10 的顶部或底部进行。

[0065] 接下来,参照图 7 来更详细描述所述第一层叠单元 20 的结构。

[0066] 图 7 是示例说明当从图 6 的 A 观察时图 5 中所示的第一层叠单元的实施实例的图。

[0067] 参照图 7,所述第一层叠单元 20 可实施为包括第一供给辊 21 和第一层叠鼓 23,所

述第一供给辊 21 用以供给光学膜 F, 在所述第一供给辊 21 上卷绕了其中一个表面上附着有剥离片 S 的光学膜 F, 所述第一层叠鼓 23 用以将通过供给辊 21 供给的光学膜 F 层叠在面板 P 的第一表面上。

[0068] 第一层叠鼓 23 具有近乎圆柱形状, 并且设置在面板 P 和光学膜 F 之间以使所述光学膜 F 与剥离片分离, 并将所述光学膜 F 层叠在所述面板 P 的第一表面上。

[0069] 同时, 第一层叠鼓 23 可以具有用于将光学膜 F 附着于其外表面上的多种吸附结构, 并且所述吸附结构的一个例子示于图 8 和图 9 中。

[0070] 首先, 参照图 8, 第一层叠鼓 23 可具有多个形成在外表面上的吸附孔 H。在这种情况下, 第一层叠鼓 23 的内部空间可被连接到真空泵 (未显示), 并且当真空泵运行时, 光学膜 F 可以被吸附到第一层叠鼓 23 的外表面上。

[0071] 接着, 参照图 9, 具有多个吸附槽 G 的吸附垫 23a 可以被附着到第一层叠鼓 23 的外表面上。

[0072] 如上所述, 借助于能够吸附光学膜 F 的表面结构, 第一层叠鼓 23 将与剥离片 S 分离的光学膜 F 吸附到外表面上, 然后向面板 P 移动并且沿着面板 P 的宽度 W 的方向将光学膜 F 层叠在面板 P 的第一表面上。

[0073] 在这种情况下, 面板 P 和光学膜 F 之间的粘合是通过在所述光学膜 F 的两个表面中的贴附有剥离片 S 的那个表面上形成的粘合剂层来实现的。

[0074] 回到图 7, 第一层叠单元 20 可进一步包括至少一个第一张力辊 22 以维持第一供给辊 21 和第一层叠鼓 22 之间的光学膜 F 的张力。

[0075] 此外, 第一层叠单元 20 可以包括: 第一支撑辊 24, 用以在第一支撑辊 24 面对第一层叠鼓 23 以允许剥离片 S 与所述光学膜 F 分离的状态下支撑所述光学膜 F, 以及在这种情况下, 可以进一步包括第一收集辊 26, 用于沿着平行于所述面板 P 的传输方向的方向收集分离的剥离片 S。

[0076] 此外, 所述第一层叠单元 20 可以进一步包括设置在所述第一供给辊 21 和第一支撑辊 24 之间的第一切割器 25, 用于将所述光学膜 F 半切割至预定的长度。

[0077] 此处, 半切割表示在将附有剥离片 S 的光学膜 F 裁成预定长度时, 仅切割光学膜 F 而使剥离片 S 完好无缺。半切割使得用辊连续供给并层叠光学膜 F。

[0078] 接下来, 参照图 10 来更详细地描述所述第二层叠单元 40 的结构。

[0079] 图 10 是示例说明当从图 6 的 B 观察时图 5 中所示的第二层叠单元的实施实例的图。

[0080] 参照图 10, 当具有层叠在第一表面上的光学膜 F1 的面板 P 被反转单元 30 反转时, 第二层叠单元 40 将所述光学膜 F1 层叠在所述面板 P 的第二表面上, 以及可以实施为包括第二供给辊 41, 至少一个第二张力辊 42, 第二层叠鼓 43、第二支撑辊 44, 第二切割器 45 和第二收集辊 46。

[0081] 第二层叠单元 40 的组件与前述的第一层叠单元 20 的组件基本相同, 但是区别在于光学膜 F2 的供给、剥离片 S 的收集和在所述面板的 P 的第二表面上的层叠以几乎垂直于之前的第一层叠单元 20 的情形方向进行。

[0082] 因此, 在此省略第二层叠单元 40 的各组件的详细描述。

[0083] 接着, 参照图 11 和图 12 来描述另一根据本发明的示例性实施方式的用于层叠光



学膜的系统。

[0084] 图 11 是通过根据本发明的另一示例性的实施方式的用于层叠光学膜的系统示例说明面板的传输方向和层叠方向的图,以及图 12 是示例说明在根据本发明的另一示例性的实施方式的用于层叠光学膜的系统采用的面板传输单元的图。

[0085] 首先,参照图 11,根据本发明的另一个示例性的实施方式的用于层叠光学膜的系统在沿第一方向传输所述面板 P 的过程中进行在所述面板 P 的第一表面上的层叠,以及在将所述面板反转之后,在沿着几乎垂直于第一方向的方向传输所述面板 P 的过程中进行在所述面板 P 的第二表面上的层叠。

[0086] 也就是,参照图 12,为改变所述面板 P 的传输方向,在根据本发明的另一个示例性的实施方式的用于层叠光学膜的系统采用的面板传输单元 10 可以实施为包括用于沿着第一方向传输面板 P 的第一面板传输单元 11、用于沿着垂直于第一方向的方向传输经由第一面板传输单元 11 传输的面板 P 的第二面板传输单元 12 和用于沿着平行于第一方向的方向传输经由第二传输面板单元 12 传输的面板的第三面板单元 13。

[0087] 在这种情况下,在用于层叠光学膜的系统,第一层叠单元 20 和反转单元 30 被设置在第一面板传输单元 11 经过的区域,以及第二层叠单元 40 被设置在第二面板传输单元 12 经过的区域。

[0088] 如前所述,根据本发明的一个示例性的实施方式的用于层叠光学膜的系统通过允许沿着几乎彼此垂直的方向进行在所述面板 P 的第一表面和第二表面上的层叠可以消除旋转所述面板的单独的工艺。

[0089] 此外,根据本发明的一个示例性的实施方式的用于层叠光学膜的系统设置有用于在在所述面板 P 的第一表面上层叠和在第二表面上层叠之间反转所述面板 P 的结构,因此允许第一层叠单元 20 和第二层叠单元 30 均以相对于传输线(也就是面板传输单元 10)的相同的方向(顶部或底部)安装,导致设备的空间效率提高。

[0090] 接着,参照图 13 来描述根据本发明的另一示例性实施方式的用于层叠光学膜的系统。

[0091] 图 13 是示例说明在根据本发明的另一示例性的实施方式的用于层叠光学膜的系统采用的第二层叠单元的结构图。

[0092] 当与之前的实施方式比较时,根据本发明的另一示例性的实施方式的用于层叠光学膜的系统具有几乎相同的其它组件,唯一的区别在于第二层叠单元 50 的结构。

[0093] 因此,在根据本发明的另一示例性的实施方式的用于层叠光学膜的系统描述中,提供的描述集中在第二层叠单元 50 的结构上,在此省略了与之前的实施方式重叠的其它部件的详细描述。

[0094] 参照图 13,在根据本发明的另一示例性的实施方式的用于层叠光学膜的系统采用的第二层叠单元 50 可以被实施为包括第二供给辊 51、第一方向改变辊 52、第二层叠鼓 53、膜支撑器 54、第二切割器 55、第二收集辊 56 和第二方向改变辊 57。

[0095] 第二供给辊 51,其上卷绕有其中一个表面上贴附有剥离片 S 的光学膜 F2,沿着几乎垂直于面板 P 的方向供给光学膜 F2。

[0096] 即,第二供给辊 51 通过使为了供给光学膜 F2 所需的层叠光学膜的系统整体宽度最小化来将由设备所占据的空间减到最少。

[0097] 第二层叠鼓 53 被设置在光学膜 F2 和所述面板 P 的第二表面之间,所述光学膜 F2 通过改变移动方向的第一方向改变辊 52 沿着平行于所述面板 P 的方向移动。

[0098] 第二层叠鼓 53 具有近乎圆柱形状,并且在面板 P 和光学膜 F 之间移动或被固定的同时分离光学膜 F2 与剥离片 S 并将光学膜 F2 层叠在所述面板 P 的第二表面上。

[0099] 同时,第二层叠鼓 53 的具体结构与参照图 8 和图 9 描述的之前的实施方式相同,在此省略重复的描述。

[0100] 所述膜支撑器 54 跨过光学膜 F2 与层叠鼓 53 相对设置,并且用于支撑 / 保持剥离片 S 以允许附着于光学膜 F 的剥离片 S 被分离。

[0101] 膜支撑器 54 不限于于特定的结构,只要当第二层叠鼓 53 吸附所述光学膜 F2 并旋转和 / 或移动时,所述支撑器 54 具有能够保持剥离片 S 的结构以允许所述剥离片 S 与光学膜 F2 分离即可。此外,与在之前的实施方式中描述的支撑辊 24 和 44 几乎相同的结构可以应用于膜支撑器 54。

[0102] 第二切割器 55 被设置在第二供给辊 51 和膜支撑器 54 之间,并仅将光学膜 F2 切割(半切割)至预定的长度,同时保持剥离片 S 完整,以允许连续层叠用于各面板 P 的光学膜 F2。

[0103] 在此,基于所述面板 P 的宽度 W 确定光学膜 F2 的切割长度,以及当进行半切割至所述面板 P 的尺寸时,能够进行用于各面板 P 的光学膜 F2 的连续层叠。

[0104] 第二收集辊 56 沿着垂直于面板 P 的方向收集与光学膜 F 分离的剥离片 S,以及剥离片 S 的移动方向改变可以通过设置在膜支撑器 54 和第二收集辊 56 之间的第二方向改变辊 57 来实现。

[0105] 即,第二方向改变辊 57 起到改变方向以允许与光学膜 F2 分离的剥离片 S 沿着垂直于所述面板 P 的方向移动至第二收集辊 56。

[0106] 即,根据本发明的另一个示例性的实施方式的用于层叠光学膜的系统通过沿着垂直于面板 P 的方向收集与所述光学膜 F2 分离的剥离片 S 而可以使得所述系统占据的宽度最小化,因此使得设备的空间效率最大化。

[0107] 上文中,已经详细描述了本发明。然而,应当理解,上述详细描述和具体例子在表现本发明的优选的实施方式的同时,仅是以示例说明的方式给出,因从该详细描述中,对于本领域技术人员来说,在本发明的精神和范围内的各种变化和修改将变得明显。

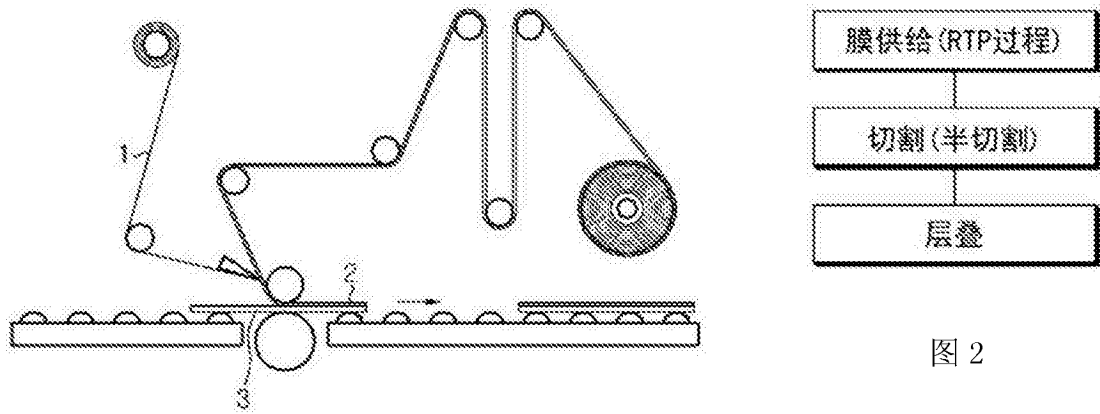


图 1

图 2

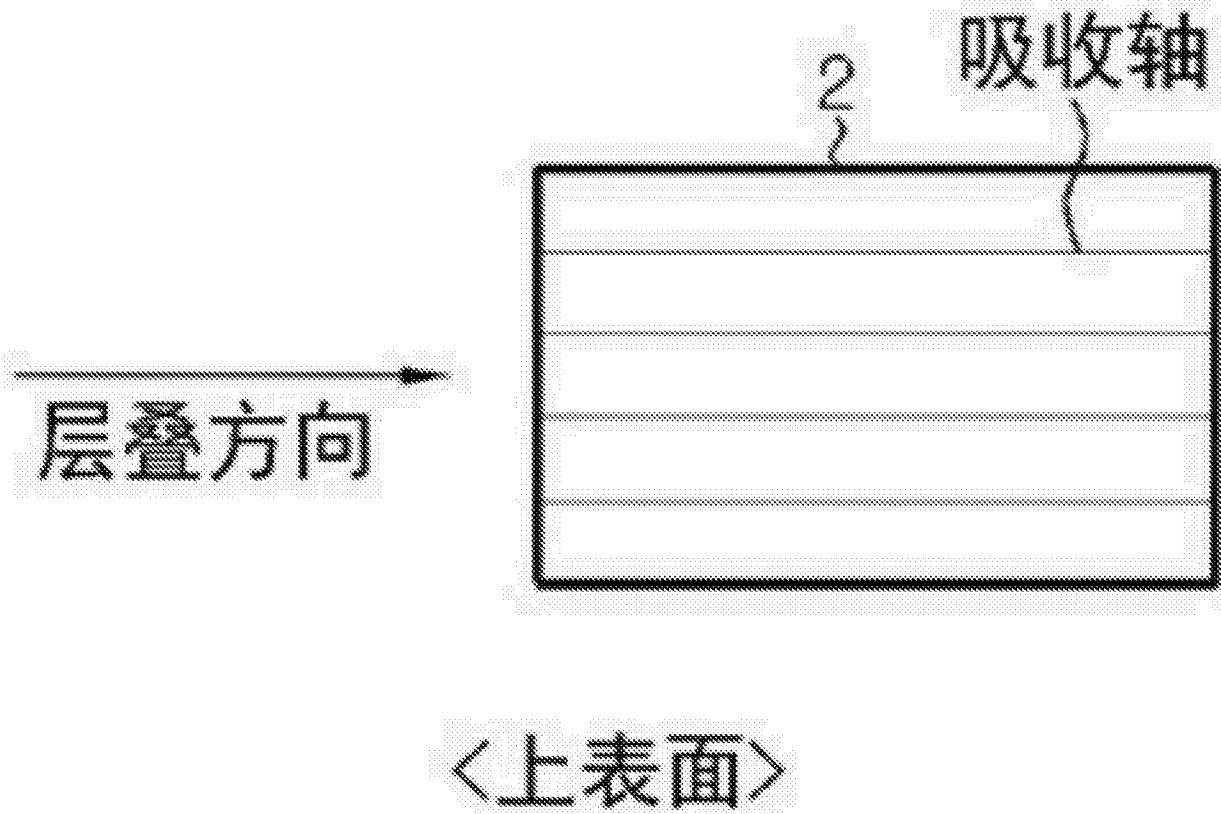


图 3

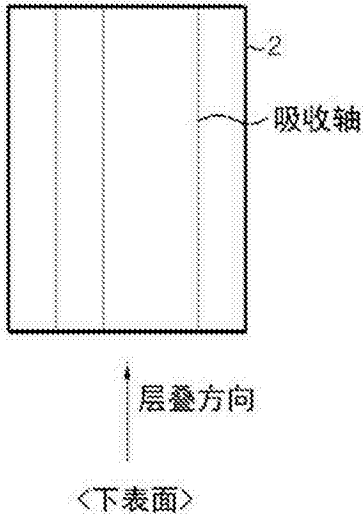


图 4

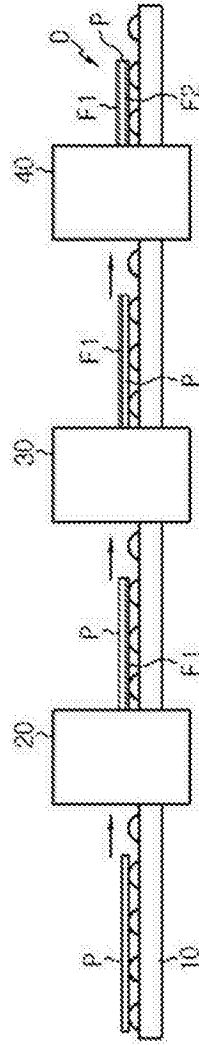


图 5

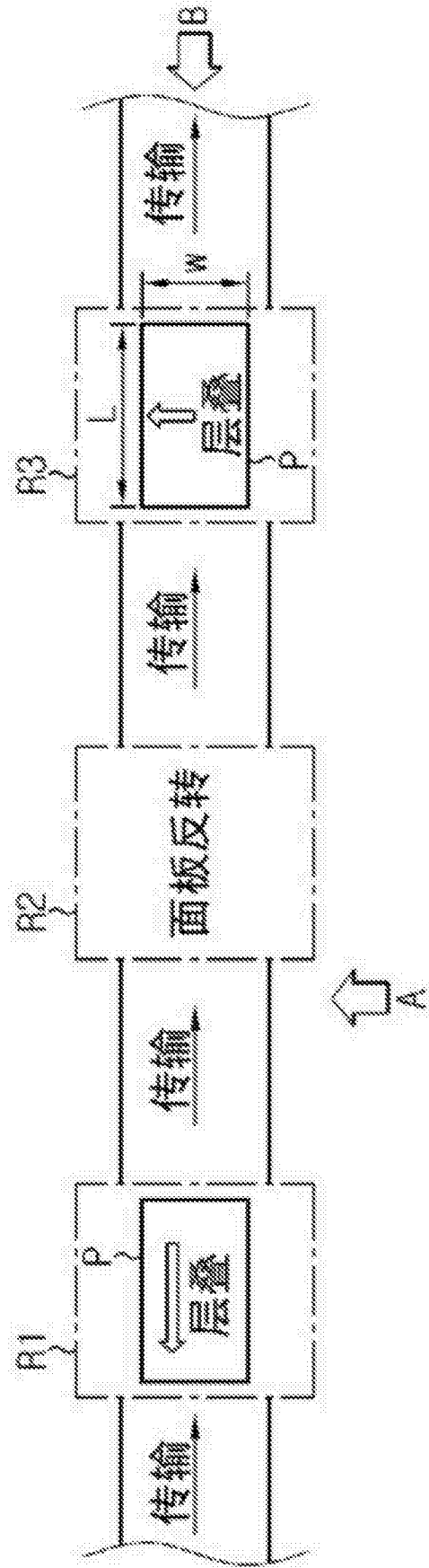


图 6

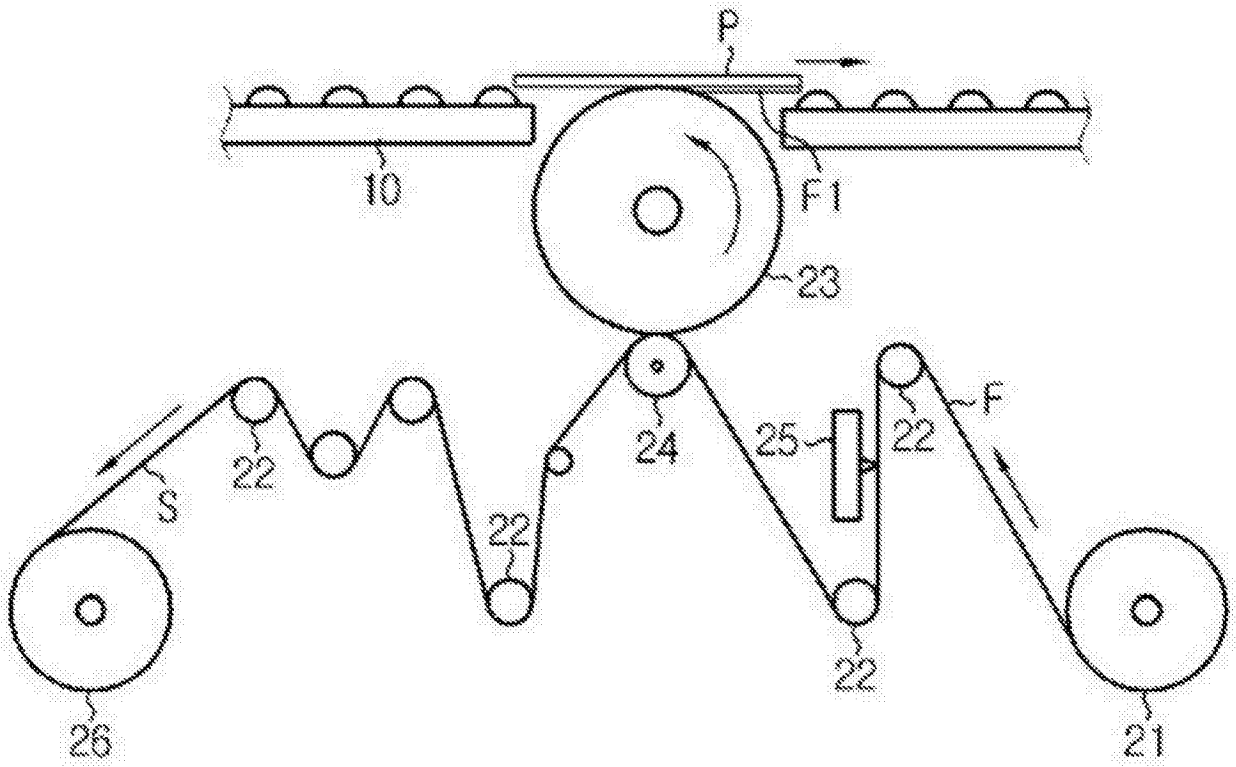


图 7

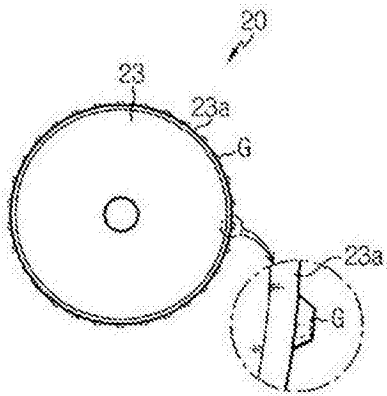


图 8

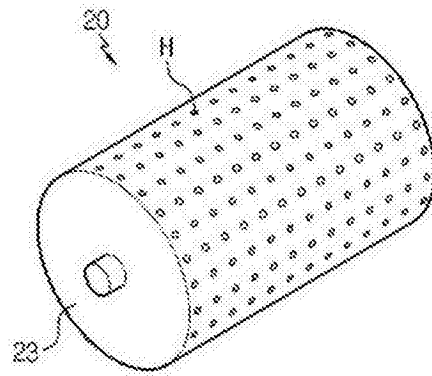


图 9

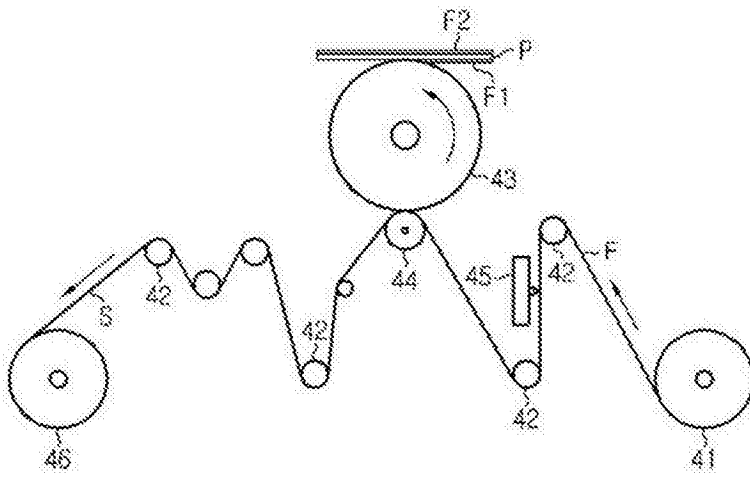


图 10

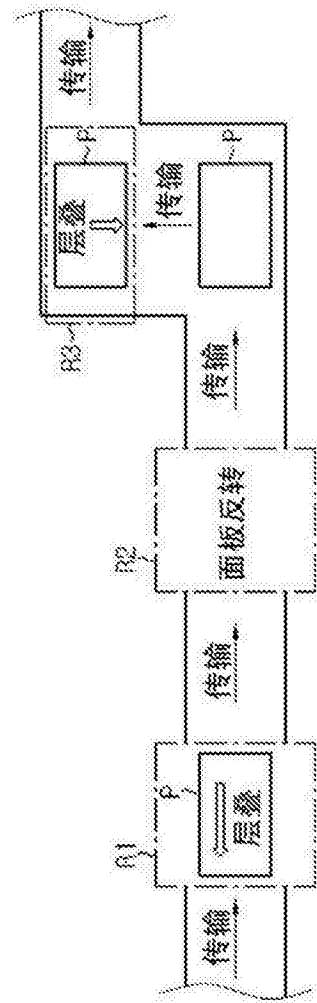


图 11

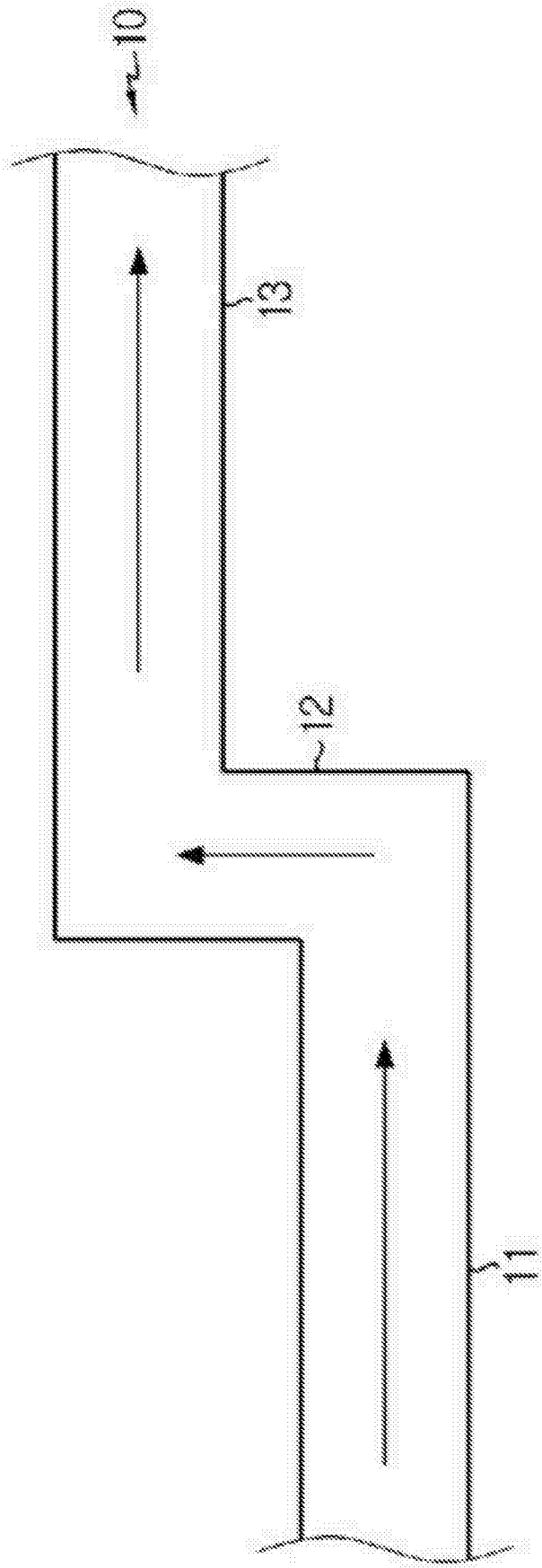


图 12

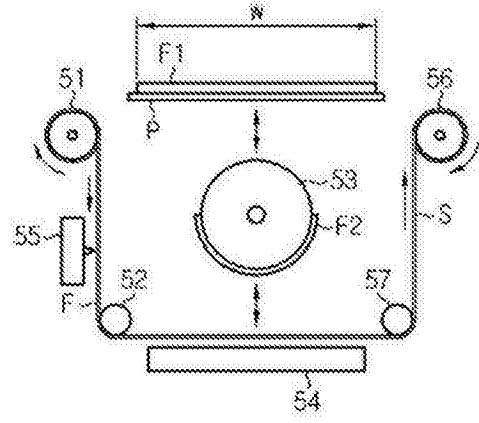


图 13