



(12) 实用新型专利

(10) 授权公告号 CN 222465561 U

(45) 授权公告日 2025. 02. 14

(21) 申请号 202421296810.1

(22) 申请日 2024.06.07

(73) 专利权人 甘肃省农业科学院

地址 730070 甘肃省兰州市安宁区农科院
新村1号

(72) 发明人 孙文泰 董铁 马明 尹晓宁
牛军强 杨泽华

(74) 专利代理机构 北京一枝笔知识产权代理事
务所(普通合伙) 11791

专利代理师 郑怿

(51) Int. Cl.

A01G 17/14 (2006.01)

A01G 17/10 (2006.01)

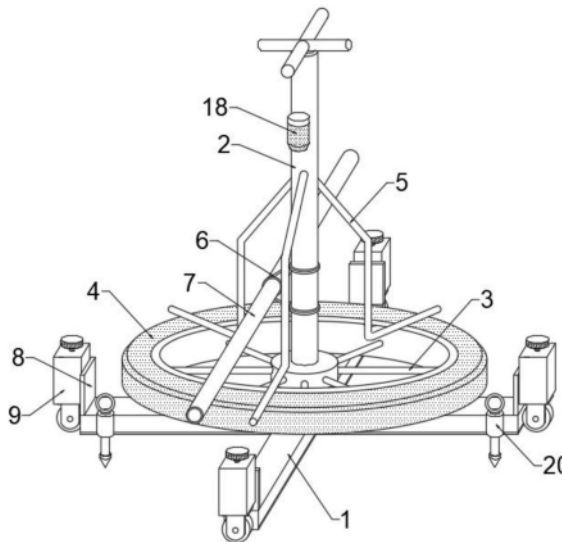
权利要求书1页 说明书3页 附图4页

(54) 实用新型名称

一种用于矮化密植果园的钢丝辅助拉动装置

(57) 摘要

本实用新型公开了一种用于矮化密植果园的钢丝辅助拉动装置,包括十字底架,十字底架顶端的中部固定安装有减速电机,减速电机的输出端固定连接支柱,支柱的底部固定套设有轮毂,轮毂的侧壁安装有胎圈,支柱的顶部均匀固定连接有三个架杆,支柱的中部缠绕有钢丝条,钢丝条的中部缠绕有限位管,十字底架顶端的四个边侧均固定连接固定板,固定板的表面固定连接安装座,安装座的顶端通过轴承转动连接有螺纹杆,螺纹杆的底部螺纹套接有升降筒,本实用新型一种用于矮化密植果园的钢丝辅助拉动装置,可自动的将钢丝放出,减少大量人工拉丝工作,并可自动拉紧钢丝,省力的同时提高工作效率,且装置及钢丝圈在矮化密植果园内的转移方便。



1. 一种用于矮化密植果园的钢丝辅助拉动装置,包括十字底架(1),其特征在于:所述十字底架(1)顶端的中部固定安装有减速电机(23),所述减速电机(23)的输出端固定连接有支柱(2),所述支柱(2)的底部固定套设有轮毂(3),所述轮毂(3)的侧壁安装有胎圈(4),所述支柱(2)的顶部均匀固定连接有三个架杆(5),所述支柱(2)的中部缠绕有钢丝条(6),所述钢丝条(6)的中部缠绕有限位管(7),所述十字底架(1)顶端的四个边侧均固定连接有固定板(8),所述固定板(8)的表面固定连接有安装座(9),所述安装座(9)的顶端通过轴承转动连接有螺纹杆(10),所述螺纹杆(10)的底部螺纹套接有升降筒(12),所述升降筒(12)的底端固定安装有滚轮(13),所述支柱(2)正面的顶端固定安装有照明灯(18)。

2. 根据权利要求1所述的一种用于矮化密植果园的钢丝辅助拉动装置,其特征在于:所述安装座(9)内壁的两侧均开设有滑槽(15),所述升降筒(12)两侧的顶部均固定连接有滑块(14),且所述滑块(14)滑动连接于滑槽(15)的内壁。

3. 根据权利要求1所述的一种用于矮化密植果园的钢丝辅助拉动装置,其特征在于:所述十字底架(1)正面的两侧均固定连接有穿筒(20),所述穿筒(20)的内壁穿插连接有插杆(21)。

4. 根据权利要求1所述的一种用于矮化密植果园的钢丝辅助拉动装置,其特征在于:所述螺纹杆(10)的顶端固定连接有旋钮(11)。

5. 根据权利要求4所述的一种用于矮化密植果园的钢丝辅助拉动装置,其特征在于:所述支柱(2)背面的顶端固定安装有控制开关(19),所述减速电机(23)和照明灯(18)通过控制开关(19)与外接电源电性连接。

6. 根据权利要求1所述的一种用于矮化密植果园的钢丝辅助拉动装置,其特征在于:所述十字底架(1)的顶端固定连接有橡胶垫(16)。

7. 根据权利要求1所述的一种用于矮化密植果园的钢丝辅助拉动装置,其特征在于:所述支柱(2)的顶端固定连接有推杆(17)。

8. 根据权利要求3所述的一种用于矮化密植果园的钢丝辅助拉动装置,其特征在于:所述插杆(21)的顶端固定连接有拉环(22)。

一种用于矮化密植果园的钢丝辅助拉动装置

技术领域

[0001] 本实用新型涉及辅助拉动装置技术领域,具体为一种用于矮化密植果园的钢丝辅助拉动装置。

背景技术

[0002] 矮化苹果栽培是现代苹果栽培制度变革的方向。

[0003] 相对于乔化苹果而言,在矮化砧木上嫁接品种后能够控制树体生长,使树体高度降低、树冠缩小,提早开花结果,提早获得高产优质的果实,但由于矮化砧木根系分布浅,固地性较差,因此矮化果园建设时需要搭配支架及钢丝等配套基础设施,每行果树栽培需配套一副支架与三道钢丝固定,增加果树根系的固地性,便于果园省力化管理,但现有的用于矮化密植果园的钢丝在建园铺设拉动时存在以下缺点:

[0004] (1) 现有用于矮化密植果园的钢丝在铺设时,需要人工将钢丝圈中的钢丝拉出,沿树行依次固定,费时、费力、费工,工作效率低,不适宜大面积矮化密植果园建园;

[0005] (2) 现有的矮化密植果园在铺设钢丝时,钢丝圈的重量较重,搬运费力,不方便在果园内转移,尤其在旱地、山地果园株行距设定为1米×4米时,需拉动钢丝468米/亩,工作量巨大。

实用新型内容

[0006] 本实用新型的目的在于提供一种用于矮化密植果园的钢丝辅助拉动装置,以解决上述背景技术中提出的现有的矮化密植果园的钢丝在铺设时,需要人工将钢丝圈中的钢丝拉出,沿树行依次固定,费时、费力、费工,工作效率低,不适宜大面积矮化密植果园建园,矮化密植果园在铺设钢丝时,钢丝圈的重量较重,搬运费力,不方便在果园内转移,尤其在旱地、山地果园株行距设定为1米×4米时,需拉动钢丝468米/亩,工作量巨大的问题。

[0007] 为实现上述目的,本实用新型提供如下技术方案:一种用于矮化密植果园的钢丝辅助拉动装置,包括十字底架,所述十字底架顶端的中部固定安装有减速电机,所述减速电机的输出端固定连接有机架,所述机架的底部固定套设有轮毂,所述轮毂的侧壁安装有胎圈,所述机架的顶部均匀固定连接有三个架杆,所述架杆的中部缠绕有钢丝条,所述钢丝条的中部缠绕有限位管,所述十字底架顶端的四个边侧均固定连接有机架,所述机架的表面固定连接有机架座,所述机架座的顶端通过轴承转动连接有螺纹杆,所述螺纹杆的底部螺纹套接有升降筒,所述升降筒的底端固定安装有滚轮,所述机架正面的顶端固定安装有照明灯。

[0008] 使用本实用新型的一种用于矮化密植果园的钢丝辅助拉动装置时,可自动的将钢丝放出,减少大量人工拉丝工作,并可自动拉紧钢丝,省力的同时提高工作效率,且装置及钢丝圈在矮化密植果园内的转移方便。

[0009] 作为本实用新型的一种优选技术方案,所述机架内壁的两侧均开设有滑槽,所述升降筒两侧的顶部均固定连接有机架,且所述机架滑动连接于滑槽的内壁。机架和滑槽

对升降筒的移动起到导向的作用。

[0010] 作为本实用新型的一种优选技术方案,所述十字底架正面的两侧均固定连接穿筒,所述穿筒的内壁穿插连接有插杆。将插杆插入泥土中使得装置放置时不易滑动偏移。

[0011] 作为本实用新型的一种优选技术方案。所述螺纹杆的顶端固定连接有旋钮。设置旋钮方便转动螺纹杆。

[0012] 作为本实用新型的一种优选技术方案,所述支柱背面的顶端固定安装有控制开关,所述减速电机和照明灯通过控制开关与外接电源电性连接。通过控制开关来对减速电机和照明灯进行启闭。

[0013] 作为本实用新型的一种优选技术方案,所述十字底架的顶端固定连接橡胶垫。设置橡胶垫提高装置放置时的稳定性。

[0014] 作为本实用新型的一种优选技术方案,所述支柱的顶端固定连接推杆。设置推杆便于推动装置移动。

[0015] 作为本实用新型的一种优选技术方案,所述插杆的顶端固定连接拉环。设置拉环便于向下拉动插杆。

[0016] 与现有技术相比,本实用新型的有益效果是:

[0017] 1、通过将钢丝圈套设置在装置的胎圈上,利用三个架杆对钢丝圈进行定位,并在支柱上通过钢丝条绑有限位管,对钢丝圈上移进行限位,需拉动钢丝时,可启动减速电机带动钢丝圈旋转相应的将钢丝放出,可以减少大量人工拉丝工作,省力的同时提高工作效率,钢丝拉设到位后,能自动拉紧钢丝,方便工作人员在支架两头固定;

[0018] 2、将钢丝圈放置于装置上,再旋转四个安装座处的旋钮带动螺纹杆转动,进而可降下四个滚轮,能够推动装置移动,由此便于装置及钢丝圈在矮化密植果园内转移,更加省力。

附图说明

[0019] 图1为本实用新型的立体图;

[0020] 图2为本实用新型的安装座处的截面图;

[0021] 图3为本实用新型的截面图

[0022] 图4为本实用新型的背视立体图;

[0023] 图5为本实用新型的穿筒处的截面图。

[0024] 图中:1、十字底架;2、支柱;3、轮毂;4、胎圈;5、架杆;6、钢丝条;7、限位管;8、固定板;9、安装座;10、螺纹杆;11、旋钮;12、升降筒;13、滚轮;14、滑块;15、滑槽;16、橡胶垫;17、推杆;18、照明灯;19、控制开关;20、穿筒;21、插杆;22、拉环;23、减速电机。

具体实施方式

[0025] 下面将结合本实用新型实施例中的附图,对本实用新型实施例中的技术方案进行清楚、完整地描述,显然,所描述的实施例仅仅是本实用新型一部分实施例,而不是全部的实施例。基于本实用新型中的实施例,本领域普通技术人员在没有做出创造性劳动前提下所获得的所有其他实施例,都属于本实用新型保护的范围。

[0026] 请参阅图1-5,本实用新型提供了一种用于矮化密植果园的钢丝辅助拉动装置,包

括十字底架1,十字底架1顶端的中部固定安装有减速电机23,减速电机23的输出端固定连接支柱2,可驱动旋转,支柱2的底部固定套设有轮毂3,轮毂3的侧壁安装有胎圈4,用于支撑钢丝圈,支柱2的顶部均匀固定连接有三个架杆5,支柱2的中部缠绕有钢丝条6,钢丝条6的中部缠绕有限位管7,十字底架1顶端的四个边侧均固定连接固定板8,固定板8的表面固定连接安装座9,安装座9的顶端通过轴承二转动连接螺纹杆10,螺纹杆10的底部螺纹套接升降筒12,升降筒12的底端固定安装滚轮13,便于移动,支柱2正面的顶端固定安装照明灯18,起到照明作用。

[0027] 使用时,通过将钢丝圈套设放置在装置的胎圈4上,利用三个架杆5对钢丝圈进行定位,并在支柱2上通过钢丝条6绑有限位管7,对钢丝圈上移进行限位,需拉动钢丝时,可启动减速电机23带动钢丝圈旋转相应的将钢丝放出,可以减少大量人工拉丝工作,省力的同时提高工作效率,拉出的钢丝最后固定在水泥桩上,帮助矮化果树直立生长。

[0028] 安装座9内壁的两侧均开设有滑槽15,升降筒12两侧的顶部均固定连接滑块14,且滑块14滑动连接于滑槽15的内壁,起到限位和导向作用,螺纹杆10的顶端固定连接旋钮11,便于旋转,支柱2的顶端固定连接推杆17,便于推动。

[0029] 使用时,将钢丝圈放置于装置上,再旋转四个安装座9处的旋钮11带动螺纹杆10转动,由于螺纹杆10与下方的升降筒12螺纹连接,并在滑块14和滑槽15的导向作用下,使得升降筒12及下方滚轮13呈竖直的移动,进而可降下四个滚轮13,通过推杆17推动装置移动。

[0030] 十字底架1正面的两侧均固定连接穿筒20,穿筒20的内壁穿插连接插杆21,用于固定装置,支柱2背面的顶端固定安装控制开关19,照明灯18通过控制开关19与外接电源电性连接,控制运行,十字底架1的顶端固定连接橡胶垫16,提高稳定性,插杆21的顶端固定连接拉环22,便于上拉插杆21。

[0031] 使用时,接通外接电源,通过按压控制开关19来启动照明灯18或减速电机23,在夜间工作时,设置的照明灯18能提高清晰度方便施工,装置放置时,通过将插杆21插入泥土中,使得装置不会产生滑动偏移,设置的橡胶垫16使装置运行时更加稳定,设置的拉环22便于将插杆21从泥土中抽出。

[0032] 具体使用时,本实用新型一种用于矮化密植果园的钢丝辅助拉动装置,通过将钢丝圈套设置在装置的胎圈4上,利用三个架杆5对钢丝圈进行定位,并在支柱2上通过钢丝条6绑有限位管7,对钢丝圈上移进行限位,需拉动钢丝时,可启动减速电机23带动钢丝圈旋转相应的将钢丝放出,可以减少大量人工拉丝工作,省力的同时提高工作效率,拉出的钢丝最后固定在水泥桩上,帮助矮化果树直立生长,将钢丝圈放置于装置上,再旋转四个安装座9处的旋钮11带动螺纹杆10转动,由于螺纹杆10与下方的升降筒12螺纹连接,并在滑块14和滑槽15的导向作用下,使得升降筒12及下方滚轮13呈竖直的移动,进而可降下四个滚轮13,能够推动装置移动,由此便于装置及钢丝圈在矮化密植果园内转移,更加省力,钢丝拉设到位后,通过将其端部连接在架杆5上,可启动减速电机23自动拉紧钢丝,方便工作人员在支架两头固定。

[0033] 尽管参照前述实施例对本实用新型进行了详细的说明,对于本领域的技术人员来说,其依然可以对前述各实施例所记载的技术方案进行修改,或者对其中部分技术特征进行等同替换,凡在本实用新型的精神和原则之内,所做的任何修改、等同替换、改进等,均应包含在本实用新型的保护范围之内。

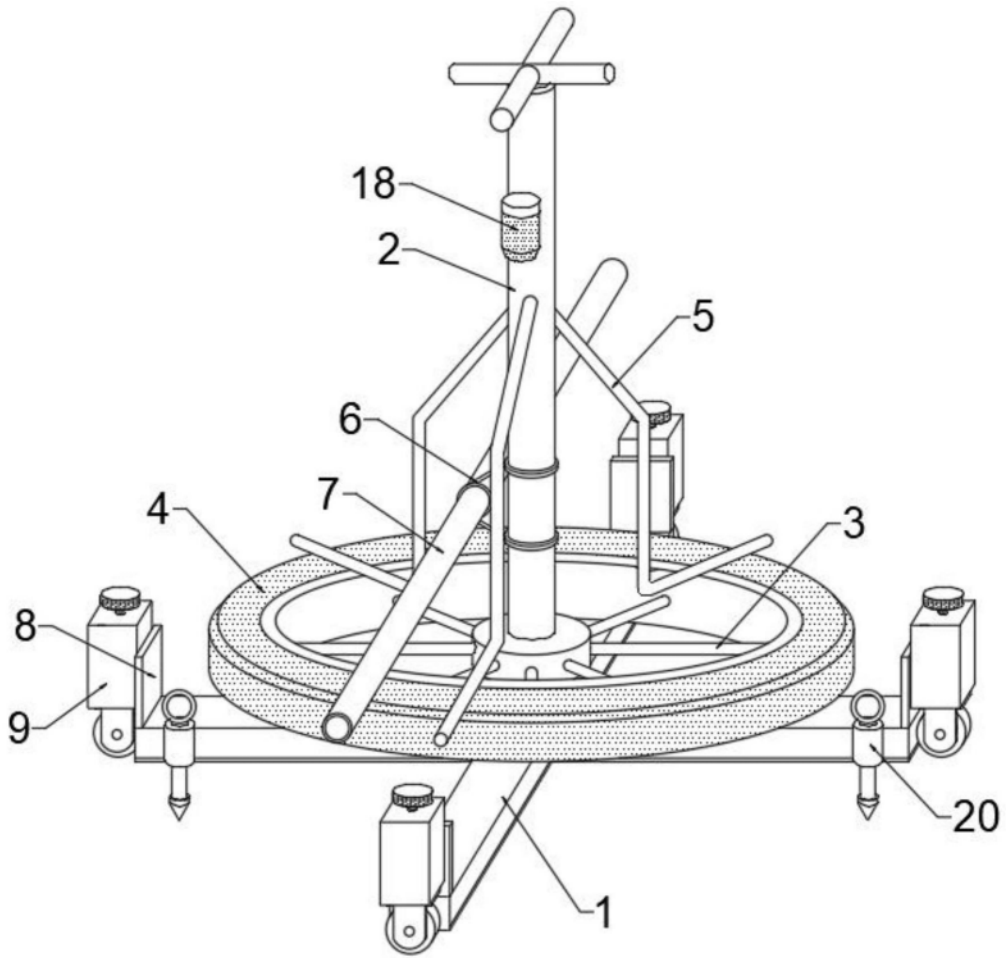


图1

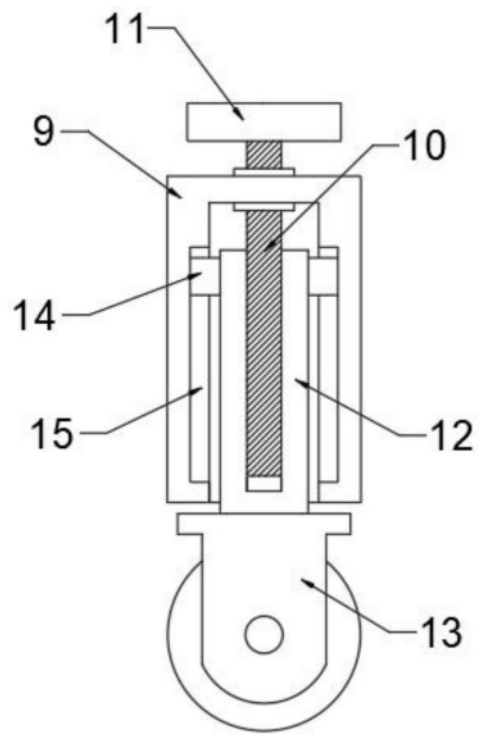


图2

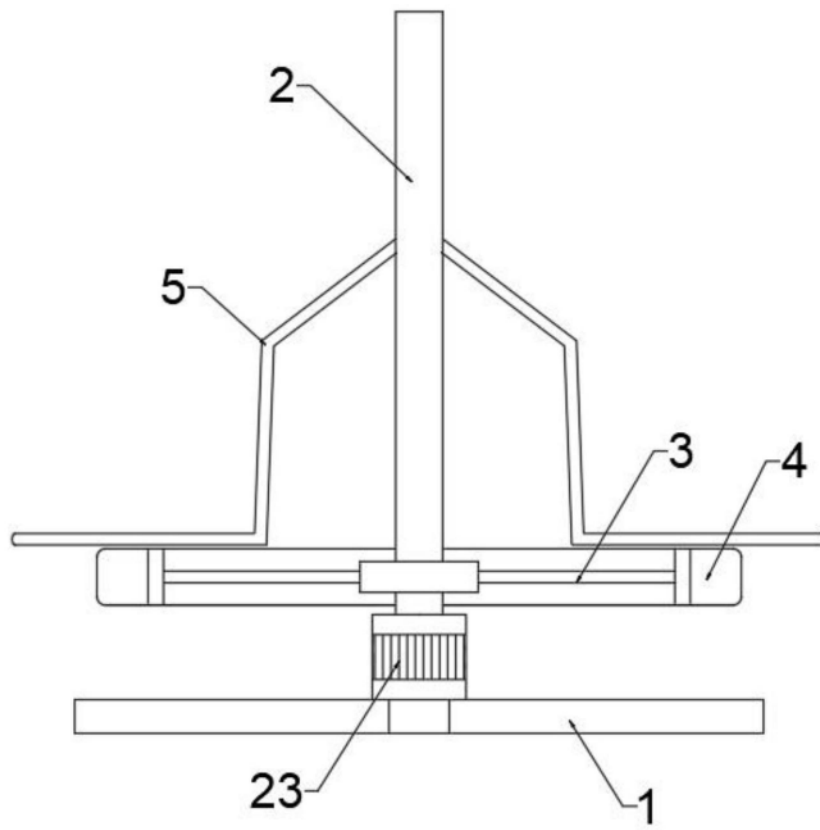


图3

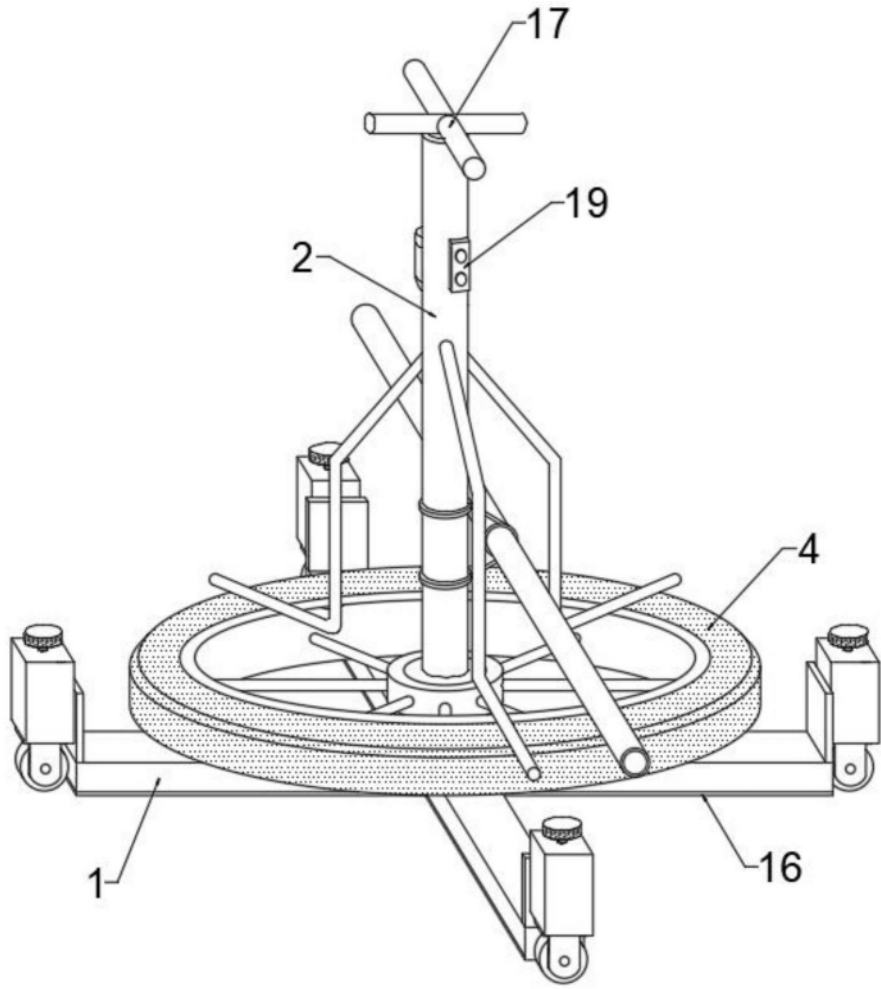


图4

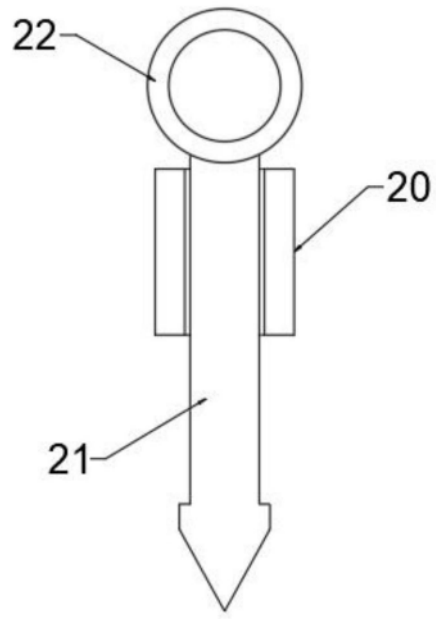


图5