



(12)发明专利申请

(10)申请公布号 CN 110901588 A

(43)申请公布日 2020.03.24

(21)申请号 201911255794.5

(22)申请日 2019.12.10

(71)申请人 温州科丰汽车零部件有限公司
地址 325000 浙江省温州市经济技术开发区滨海三道3518号

(72)发明人 陈岳度

(74)专利代理机构 上海翼胜专利商标事务所
(普通合伙) 31218

代理人 翟羽

(51) Int. Cl.
B60S 1/08(2006.01)

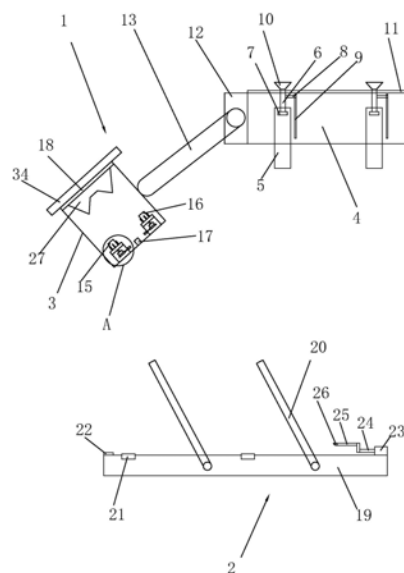
权利要求书1页 说明书4页 附图3页

(54)发明名称

汽车雨量传感器

(57)摘要

本发明涉及一种汽车雨量传感器,包括传感器本体、雨刷控制器、壳体、安装板、螺纹杆、连接杆、限位圆、第一限位杆、滑动槽、吸盘,所述安装板设置有吸盘的一侧设置有魔术贴,所述安装板的一侧的两端一体连接有两个定位板,两个所述定位板转动连接有同一个旋转板,所述旋转板与壳体连接,所述旋转板的两端均套接有扭簧,所述扭簧的一端与定位板固定连接,所述扭簧的另一端与旋转板固定连接,所述壳体内设置有分别处于两端的红外线发射管和用于接收红外线的红外接收管,所述壳体的中部还设置有微型计算机。本发明具有雨刷传感器与雨刷控制器联动性强,能够将雨刷本体自动回位,并能够方便安装与拆卸的优点。



1. 一种汽车雨量传感器,包括传感器本体(1)以及与传感器本体(1)通过电信号连接的雨刷控制器(2),其特征在于:所述传感器本体(1)包括壳体(3),所述壳体(3)的一侧连接有安装板(4),所述安装板(4)的一侧穿设有两根与安装板(4)螺纹连接的螺纹杆(5),所述螺纹杆(5)的一端穿设有与螺纹杆(5)轴心线重合的连接杆(6),所述连接杆(6)处于螺纹杆(5)内的一端一体连接有圆状的限位圆(7),所述连接杆(6)的周向一体连接有第一限位杆(8),所述安装板(4)设置有用于容纳部分第一限位杆(8)的滑动槽(9),所述滑动槽(9)的长度方向与连接杆(6)的长度方向平行,所述连接杆(6)的另一端固定连接吸盘(10),所述安装板(4)设置有吸盘(10)的一侧设置有魔术贴(11),所述安装板(4)的一侧的两端一体连接有两个定位板(12),两个所述定位板(12)转动连接有同一个旋转板(13),所述旋转板(13)与壳体(3)连接,所述旋转板(13)的两端均套接有扭簧(14),所述扭簧(14)的一端与定位板(12)固定连接,所述扭簧(14)的另一端与旋转板(13)固定连接,所述壳体(3)内设置有分别处于两端的红外线发射管(15)和用于接收红外线的光敏接收管(16),所述壳体(3)的中部还设置有微型计算机(17)。

2. 根据权利要求1所述的汽车雨量传感器,其特征在于:所述壳体(3)的一侧设置有硅胶垫(18)。

3. 根据权利要求1所述的汽车雨量传感器,其特征在于:所述雨刷控制器(2)包括底座(19),所述底座(19)转动连接有雨刷本体(20),所述底座(19)设置有两个压力传感器(21),所述压力传感器(21)连接有警报喇叭(22)。

4. 根据权利要求3所述的汽车雨量传感器,其特征在于:所述底座(19)的一侧固定连接微型气缸(23),所述微型气缸(23)连接有第一推动杆(24),所述第一推动杆(24)远离微型气缸(23)的一端一体连接有第二推动杆(25),所述第二推动杆(25)与底座(19)的距离大于第一推动杆(24)与底座(19)的距离。

5. 根据权利要求4所述的汽车雨量传感器,其特征在于:所述第二推动杆(25)朝向雨刷本体(20)的一端设置有弧状块(26)。

6. 根据权利要求1所述的汽车雨量传感器,其特征在于:所述壳体(3)在远离红外线发射管(15)的一侧设置有光学元件,所述光学元件选取灯玻璃(27),所述灯玻璃(27)处于红外线发射管(15)和光敏接收管(16)之间。

7. 根据权利要求1所述的汽车雨量传感器,其特征在于:所述壳体(3)的底部设置有处于红外线发射管(15)和光敏接收管(16)底部的旋转盘(28),所述旋转盘(28)的上方一体连接有个分布于红外线发射管(15)和光敏接收管(16)周向的第二限位杆(29),所述旋转盘(28)的底部固定连接旋转电机(30),所述旋转电机(30)的底部放置有活动板(31),所述活动板(31)的一侧固定连接有处于壳体(3)内部的活动气缸(32),所述活动板(31)的一端设置有倒角(33)。

汽车雨量传感器

技术领域

[0001] 本发明涉及车用传感器技术领域,具体涉及一种汽车雨量传感器。

背景技术

[0002] 目前的汽车雨量传感器暗藏在前风挡玻璃后面,它可以根据落在玻璃上雨水量的大小来调整雨刷的动作,因而大大减少了开车人的烦恼。雨量传感器不是以几个有限的档位来变换雨刷的动作速度,而是对雨刷的动作速度做无级调节。它有一个被称为LED的发光二极管负责发送远红外线,当玻璃表面干燥时,光线几乎是100%地被反射回来,这样光电二极管就能接收到很多的反射光线。玻璃上的雨水越多,反射回来的光线就越少,其结果是雨刷动作越快。

[0003] 目前雨刷传感器与雨刷控制器为分开生产两者联动性差,另外雨刷本体在使用过程中,若突然放晴导致雨水骤然消失于车前窗上,雨刷本体将会停止在车前窗上,不仅干扰开车实现,而且容易受到腐蚀,另外雨刷传感器的安装与拆卸也是一个较为复杂的过程,亟需简化,因此有待改进。

发明内容

[0004] 针对现有技术存在的不足,本发明的目的在于提供一种汽车雨量传感器,其具有雨刷传感器与雨刷控制器联动性强,能够将雨刷本体自动回位,并能够方便安装与拆卸的优点。

[0005] 为实现上述目的,本发明提供了如下技术方案:一种汽车雨量传感器,包括传感器本体以及与传感器本体通过电信号连接的雨刷控制器,所述传感器本体包括壳体,所述壳体的一侧连接有安装板,所述安装板的一侧穿设有两根与安装板螺纹连接的螺纹杆,所述螺纹杆的一端穿设有与螺纹杆轴心线重合的连接杆,所述连接杆处于螺纹杆内的一端一体连接有圆状的限位圆,所述连接杆的周向一体连接有第一限位杆,所述安装板设置有用于容纳部分第一限位杆的滑动槽,所述滑动槽的长度方向与连接杆的长度方向平行,所述连接杆的另一端固定连接有吸盘,所述安装板设置有吸盘的一侧设置有魔术贴,所述安装板的一侧的两端一体连接有两个定位板,两个所述定位板转动连接有同一个旋转板,所述旋转板与壳体连接,所述旋转板的两端均套接有扭簧,所述扭簧的一端与定位板固定连接,所述扭簧的另一端与旋转板固定连接,所述壳体内设置有分别处于两端的红外线发射管和用于接收红外线的光敏接收管,所述壳体的中部还设置有微型计算机。

[0006] 优选的,所述壳体的一侧设置有硅胶垫。

[0007] 优选的,所述雨刷控制器包括底座,所述底座转动连接有雨刷本体,所述底座设置有两个压力传感器,所述压力传感器连接有警报喇叭。

[0008] 优选的,所述底座的一侧固定连接有微型气缸,所述微型气缸连接有第一推动杆,所述第一推动杆远离微型气缸的一端一体连接有第二推动杆,所述第二推动杆与底座的距离大于第一推动杆与底座的距离。

[0009] 优选的,所述第二推动杆朝向雨刷本体的一端设置有弧状块。

[0010] 优选的,所述壳体在远离红外线发射管的一侧设置有光学元件,所述光学元件选取灯玻璃,所述灯玻璃处于红外线发射管和光敏接收管之间。

[0011] 优选的,所述壳体的底部设置有处于红外线发射管和光敏接收管底部的旋转盘,所述旋转盘的上方一体连接有分布于红外线发射管和光敏接收管周向的第二限位杆,所述旋转盘的底部固定连接旋转电机,所述旋转电机的底部放置有活动板,所述活动板的一侧固定连接有处于壳体内部的活动气缸,所述活动板的一端设置有倒角。

[0012] 综上所述,本发明具有以下有益效果:

1、将安装板放置于汽车前车窗的顶部,魔术贴起到预固定的作用,随后旋转螺纹杆进而让螺纹杆沿着自身的轴心线移动进而带动限位圆移动,限位圆的移动能够带着连接杆移动进而带动吸盘移动,限位圆始终处于螺纹杆内,因此限位圆能够限制连接杆与螺纹杆分离,因此螺纹杆的上移或下移均能够带动连接杆的上移和下移,随着吸盘的移动,吸盘先会与前车窗抵接进而挤压前车窗,这个过程中吸盘内的空气将会被逐渐排出从而形成接近真空的环境,在多个吸盘的吸附作用下安装板将会被固定于前车窗上,旋转板在扭簧的作用将会带动壳体挤压前车窗,从而稳定地与前车窗挤压固定,第一限位杆的设置让连接杆只能沿着自身的轴心线移动而无法转动,能够确保吸盘能够稳定的排出吸盘与前车窗构成空间内的空气,增强吸盘的吸附力,红外线发射管能够发射红外线,当雨水较少时,光敏接收管能够接收接近100%的红外线,当雨水较多时,光敏接收管将会减少吸收到的红外线,光敏接收管将接收到的信息传递至微型计算机内,微型计算机将会驱动雨刷控制器开始运行,雨刷控制器的转动速率与雨水的多少相关,当雨水较多时,雨刷控制器的转动速率将增大,反之亦然;

2、硅胶垫的设置增加壳体的抗冲击能力,能够缓解壳体在扭簧作用下与车前窗的挤压力;

3、在日常使用过程中雨刷本体经常未回复到原位,悬挂在外面,容易对雨刷本体造成损坏,而本发明具有根据雨量调节雨刷本体转动速率的功能,同样具有让雨刷本体回复到原位的功能,当雨刷本体在工作时,雨水突然消失,雨刷本体将会受到雨刷控制器的作用而停止转动,此时处于底座的压力传感器并未受到雨刷本体的冲击,此时警报喇叭将会响起提醒车主,另外微型气缸将会驱动第一推动杆进而带动第二推动杆朝雨刷本体的方向移动直至第二推动杆挤压雨刷本体让雨刷本体恢复原位与底座紧贴,另外弧状块的设置能够减少第二推动杆与雨刷本体之间的磨损,避免两者因为挤压而产生摩擦噪音;

4、添设光学元件能够增强红外线的反射效果,有利于光敏接收管的接收;

5、第二限位杆能够对红外线发射管和光敏接收管起到固定作用,避免两者随着车的移动或急刹而晃动,旋转电机能够带动旋转盘转动,旋转盘能够调整红外线发射管和光敏接收管的角度,让两者能够完整地收发作业,需要取出红外线发射管和光敏接收管时,活动气缸带动活动板朝活动气缸的方向移动进而让旋转盘受重力下落进而能够取出,当需要换上新的红外线发射管和光敏接收管时,用手将红外线发射管、光敏接收管、旋转盘、旋转电机和第二限位杆放置于活动板前段,活动气缸带动活动板朝旋转盘的方向移动,旋转盘在活动板的挤压下而被挤压至活动板的上端从而实现替换的目的。

附图说明

[0013] 图1为实施例的结构透视图；

图2为图1中A区域的局部放大图；

图3为实施例中旋转板和扭簧之间连接关系的结构示意图。

[0014] 附图标记:1、传感器本体;2、雨刷控制器;3、壳体;4、安装板;5、螺纹杆;6、连接杆;7、限位圆;8、第一限位杆;9、滑动槽;10、吸盘;11、魔术贴;12、定位板;13、旋转板;14、扭簧;15、红外线发射管;16、光敏接收管;17、微型计算机;18、硅胶垫;19、底座;20、雨刷本体;21、压力传感器;22、警报喇叭;23、微型气缸;24、第一推动杆;25、第二推动杆;26、弧状块;27、灯玻璃;28、旋转盘;29、第二限位杆;30、旋转电机;31、活动板;32、活动气缸;33、倒角;34、前车窗。

具体实施方式

[0015] 参照附图对本发明做进一步说明。

[0016] 一种汽车雨量传感器,如图1-图3所示,包括传感器本体1以及与传感器本体1通过电信号连接的雨刷控制器2,所述传感器本体1包括壳体3,所述壳体3的一侧连接有安装板4,所述安装板4的一侧穿设有两根与安装板4螺纹连接的螺纹杆5,螺纹杆5与安装板4垂直设置,所述螺纹杆5的一端穿设有与螺纹杆5轴心线重合的连接杆6,连接杆6的部分处于螺纹杆5内,所述连接杆6处于螺纹杆5内的一端一体连接有圆状的限位圆7,螺纹杆5可与限位圆7发生相对转动,所述连接杆6的周向一体连接有第一限位杆8,第一限位杆8与连接杆6垂直设置,所述安装板4设置有用以容纳部分第一限位杆8的滑动槽9,所述滑动槽9的长度方向与连接杆6的长度方向平行,即第一限位杆8在滑动槽9内移动的过程中,第一限位杆8将会限制连接杆6的转动。所述连接杆6的另一端固定连接有吸盘10,所述安装板4设置有吸盘10的一侧设置有魔术贴11,所述安装板4的一侧的两端一体连接有两个定位板12,两个所述定位板12之间转动连接有同一个旋转板13,所述旋转板13与壳体3连接,所述旋转板13的两端均套接有扭簧14,所述扭簧14的一端与定位板12固定连接,所述扭簧14的另一端与旋转板13固定连接,所述壳体3内设置有分别处于两端的红外线发射管15和用于接收红外线的光敏接收管16,所述壳体3的中部还设置有微型计算机17。

[0017] 所述壳体3的一侧设置有硅胶垫18。

[0018] 所述雨刷控制器2包括底座19,所述底座19转动连接有雨刷本体20,底座19设置有驱动雨刷本体20转动的雨刷电机(未示出)。所述底座19设置有两个压力传感器21,所述压力传感器21连接有警报喇叭22。

[0019] 所述底座19的一侧固定连接有微型气缸23,所述微型气缸23连接第一推动杆24,所述第一推动杆24远离微型气缸23的一端一体连接第二推动杆25,所述第二推动杆25与底座19的距离大于第一推动杆24与底座19的距离,第一推动杆24和第二推动杆25均与底座19平行设置。

[0020] 所述第二推动杆25朝向雨刷本体20的一端设置有弧状块26。

[0021] 所述壳体3在远离红外线发射管15的一侧设置有光学元件,所述光学元件选取灯玻璃27,所述灯玻璃27处于红外线发射管15和光敏接收管16之间。灯玻璃27处于红外线发射管15和光敏接收管16相对的一侧。

[0022] 所述壳体3的底部设置有处于红外线发射管15和光敏接收管16底部的旋转盘28,所述旋转盘28的上方一体连接有分布于红外线发射管15和光敏接收管16周向的第二限位杆29,第二限位杆29与旋转盘28垂直设置。所述旋转盘28的底部固定连接有旋转电机30,所述旋转电机30的底部放置有活动板31,所述活动板31的一侧固定连接有处于壳体3内部的活动气缸32,所述活动板31的一端设置有倒角33。

[0023] 以上所述仅为本发明的较佳实施例,并不用于限制本发明,凡在本发明的设计构思之内,所作的任何修改、等同替换、改进等,均应包含在本发明的保护范围之内。

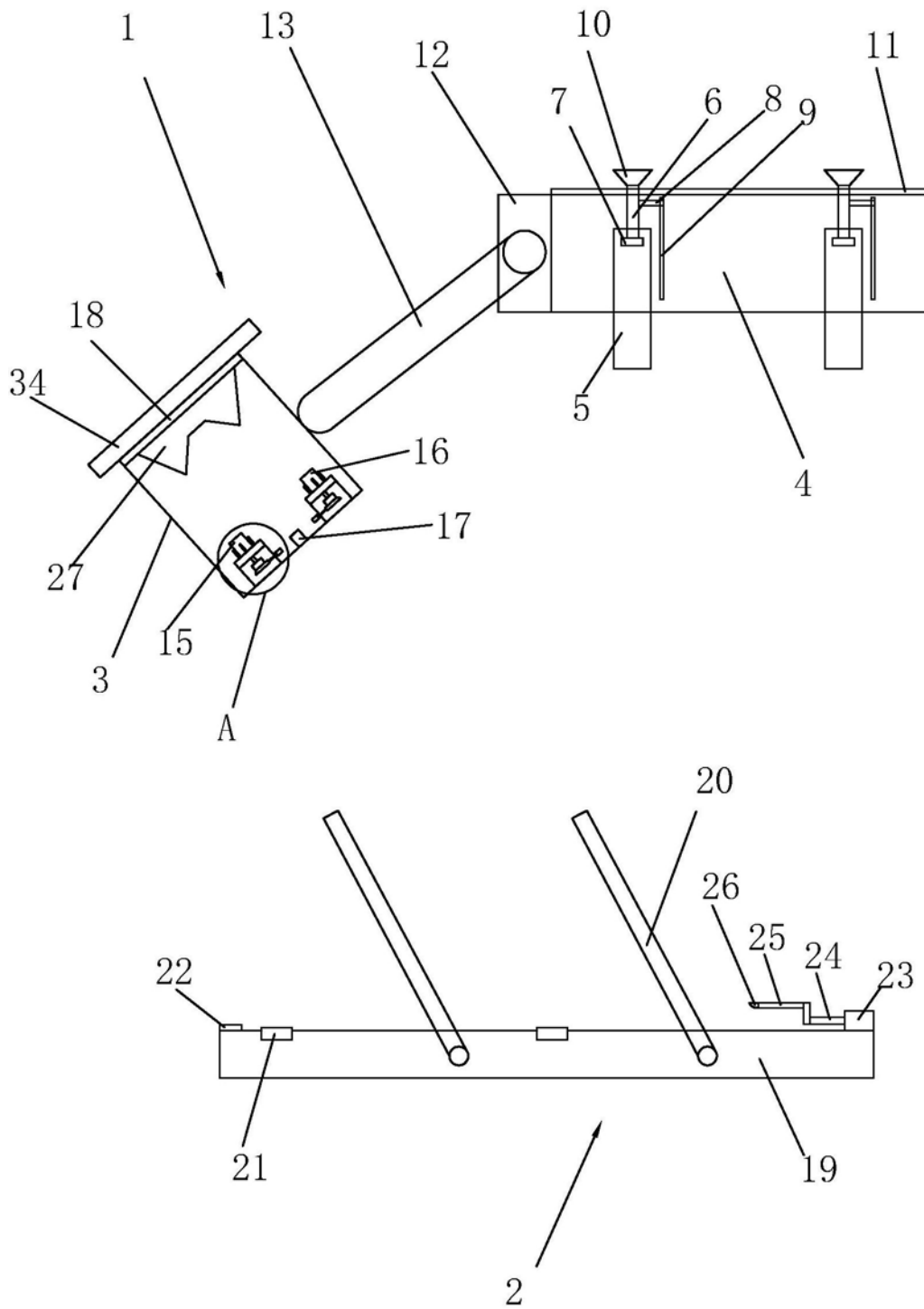
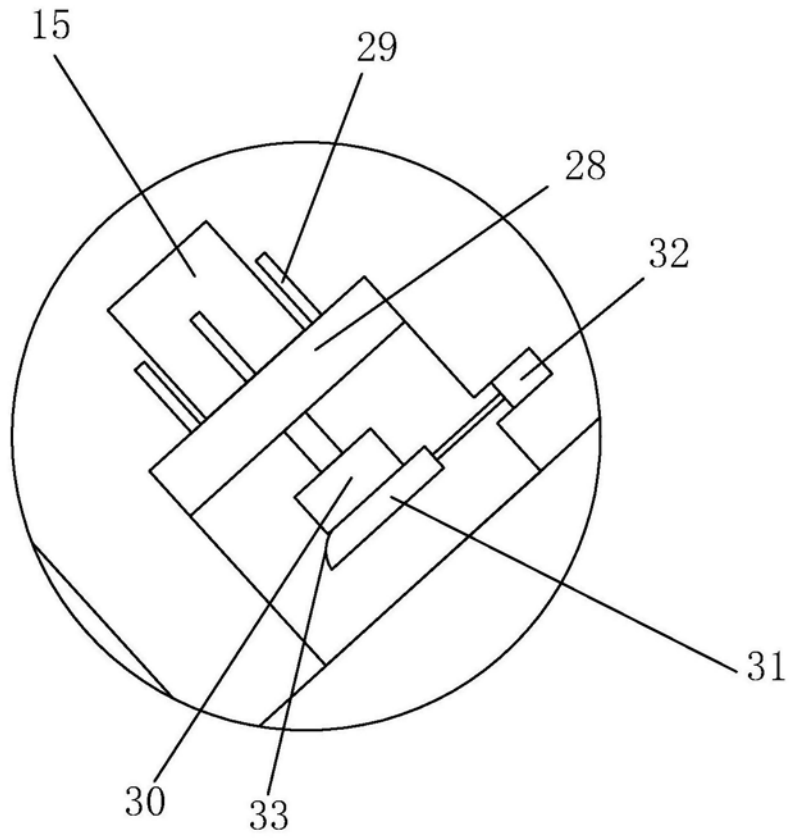


图1



A

图2

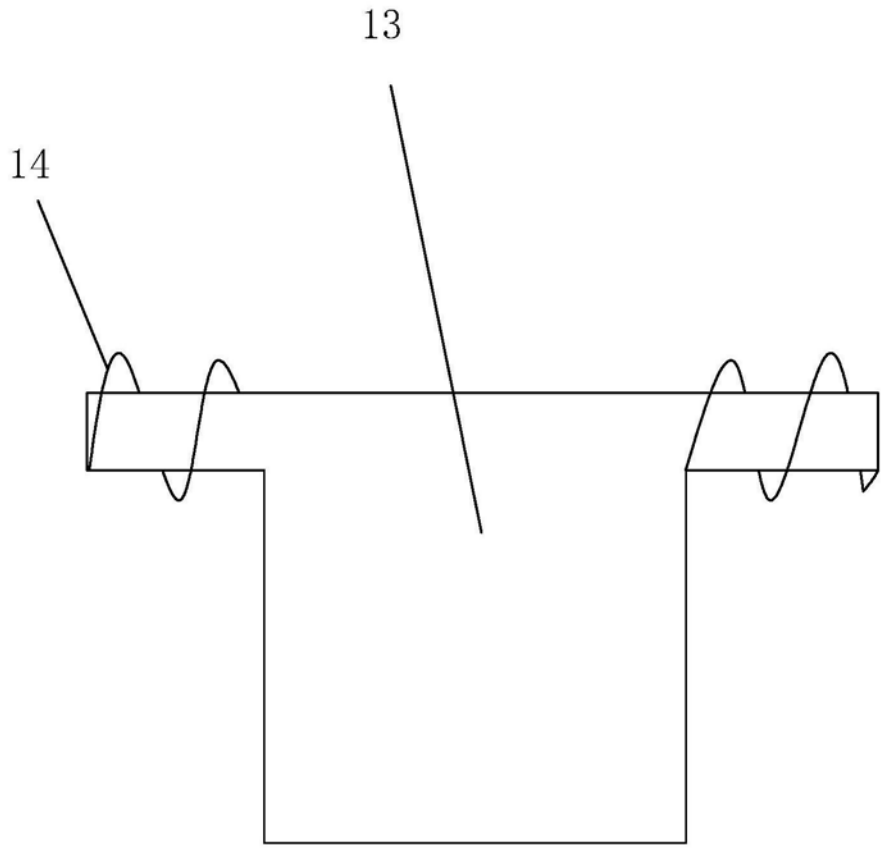


图3