

(19) 대한민국특허청(KR)
(12) 공개특허공보(A)

(51) Int. Cl. ⁶ A47L 9/02	(11) 공개번호 특 1996-0037009	(43) 공개일자 1996년 11월 19일
(21) 출원번호	특 1996-0003534	
(22) 출원일자	1996년 02월 14일	
(30) 우선권주장	95-104428 1995년 04월 27일 일본(JP)	
(71) 출원인	95-104429 1995년 04월 27일 일본(JP) 산요덴키 가부시키키가이샤 다카노 야스아키	
(72) 발명자	일본국 오사카후 모리구찌시 게이한 혼도오리 2쵸메 5-5 사사다 키미오	
(74) 대리인	일본국 효고켄 카나자키군 이치가와초 키타다나카 149-1 요시미 카즈요시	
	일본국 효고켄 히카미군 이치지마초 우에가키 276-2 남계영	

심사청구 : 있음

(54) 마루용 흡입구

요약

1. 청구범위에 기재된 발명이 속한 기술분야
본 발명은 전기청소기에 접속되어 먼지쓰레기등의 흡인과 함께 피청소면의 걸레질을 하는 마루용 흡입구에 관한 것이다.
2. 발명이 해결하려고 하는 기술적 과제
본 발명은 전기청소기에 과부하가 걸리지 않고 먼지의 흡입과 미세한 먼지의 제거를 동시에 행할 수 있는 마루용 흡입구의 제공을 과제로 한다.
3. 발명의 해결방법의 요지
본 발명의 흡입구본체(1)의 저면에 흡입구(6)를 형성함과 동시에 상기 흡입구(6)의 저면의 흡입구(6)에 인접하는 위치에 먼지집진성을 갖는 걸레부재(29)를 재치한 것에 의하면, 먼지나 모래등은 흡입구(6)에서 흡입되고 모래등이 걸레부재(29)에 부착하여 이동하는 것에 의하여 피청소면이 손상되는 것이 방지된다. 미세한 먼지등은 걸레부재(29)에 집진됨과 동시에 피청소면에 부착한 기름때등은 걸레부재(29)로 닦여진다.
4. 발명의 중요한 용도
본 발명에 의하면, 청소기에 과부하가 걸리지 않으면서 먼지를 흡입하여 피청소면을 손상시키지 않고 미세한 먼지를 확실하게 집진할 수 있을 뿐 아니라 피청소면의 먼지를 흡인과 동시엔 걸레질도 할 수 있어도 청소효율을 향상시킬 수 있는 효과가 발휘된다.

대표도

도 1

명세서

[발명의 명칭]
마루용 흡입구

[도면의 간단한 설명]

제1도는 본 발명의 제1실시예의 걸레부재를 돌출시킨 상태를 나타내는 단면도, 제2도는 동일한 걸레부재의 수납상태를 나타내는 단면도, 제3도는 흡입구본체에서 걸레부재를 떼어내서 반전시킨 상태를 나타내는 사시도, 제14도는 본 발명의 제2실시예의 흡입구본체에 걸레부재를 장착한 상태를 나타내는 단면도, 제15도는 동일한 걸레부재를 떼어낸 상태를 나타내는 흡입구본체의 단면도, 제16도는 동일한 흡입구본체에서 걸레부재를 떼어내고 반전시킨 상태를 나타내는 사시도.

본 건은 요부공개 건이므로 전문 내용을 수록하지 않았음

(57) 청구의 범위

청구항 1

흡입구본체(1)의 저면에 흡입구(6)을 형성함과 동시에, 상기 흡입구본체(1)의 저면에 흡입구(6)에 인접하는 위치에, 먼지집진성을 갖는 걸레부재(29)를 배치한 것을 특징으로 하는 마루용 흡입구.

청구항 2

흡입구본체(1)의 저면에 흡입구(6)를 형성함과 동시에, 상기 흡입구본체(1)의 저면의 흡입구(6) 후방에, 먼지집진성을 갖는 걸레부재(29)를 배치한 것을 특징으로 하는 마루용 흡입구.

청구항 3

흡입구본체(1)의 저면에 흡입구(6)를 형성함과 동시에, 상기 흡입구본체(1)의 저면의 흡입구(6)에 인접하는 위치에, 먼지집진성을 갖는 걸레부재(29)를 착탈가능하게 장착한 것을 특징으로 하는 마루용 흡입구.

청구항 4

흡입구본체(1)의 저면에 흡입구(6)를 형성함과 동시에, 상기 흡입구본체(1)의 저면의 흡입구(6)에 인접하는 위치에, 먼지집진성을 갖는 걸레부재(29)를 배치하고, 상기 걸레부재(29)의 저면을 흡입구본체(1)에 설치한 차륜(30)(31)보다 하방에 위치시킨 것을 특징으로 하는 마루용 흡입구.

청구항 5

흡입구본체(1)의 저면에 흡입구(6)를 형성함과 동시에, 상기 흡입구본체(1)의 저면의 흡입구(6)에 인접하는 위치에, 먼지집진성을 갖는 걸레부재(29)를 배치하고, 상기 흡입구(6)의 걸레부재(29)와의 사이에 가요성을 갖는 플랩(32)을 배치한 것을 특징으로 하는 마루용 흡입구.

청구항 6

흡입구본체(1)의 저면에 흡입구(6)를 형성함과 동시에, 상기 흡입구본체(1)의 저면의 흡입구(6)에 인접하는 위치에, 먼지집진성을 갖는 걸레부재(29)를 배치하고, 상기 걸레부재(29)의 전방 및 후방에 가요성을 갖는 플랩(32)을 재치한 것을 특징으로 하는 마루용 흡입구.

청구항 7

흡입구본체(1)의 저면에 흡입구(6)를 형성함과 동시에, 상기 흡입구본체(1)의 저면의 흡입구(6)에 인접하는 위치에, 먼지집진성을 갖는 걸레부재(29)를 배치하고, 상기 흡입구(6)와 걸레부재(29)와의 사이에 가요성을 갖는 플랩(32)을 배치하고, 그 플랩(32) 하단을 걸레부재(29)의 하면보다 상방에 위치시킨 것을 특징으로 하는 마루용 흡입구.

청구항 8

저면의 흡입구(6)를 형성함과 동시에, 흡입구(6)에 인접하여 수납부(8)를 형성한 흡입구본체(1)와, 상기 수납부(8)에 상하운동가능하게 지지되어 수납부(8)에 수납되는 위치와 흡입구본체(1)의 저면으로부터 돌출하는 위치와의 사이를 이동하는 먼지집진성을 갖는 걸레부재(29)를 구비한 것을 특징으로 하는 마루용 흡입구.

청구항 9

저면의 흡입구(6)를 가짐과 동시에, 흡입구(6)에 인접하여 수납부(8)를 형성한 흡입구본체(1)와, 상기 수납부(8)에 상하운동가능하게 지지되어 수납부(8)에 수납되는 위치와 흡입구본체(1)의 저면으로부터 돌출하는 위치와의 사이를 이동하는 먼지집진성을 갖는 걸레부재(29)를 구비하고, 상기의 걸레부재(29)는 흡입구본체(1)의 저면으로부터 돌출시킨 상태를 그 걸레부재(29)의 저면을 흡입구본체(1)의 저면에 설치한 차륜(30)(31)보다 하방에 위치시킨 것을 특징으로 하는 마루용 흡입구.

청구항 10

저면의 흡입구(6)를 가짐과 동시에, 흡입구(6)에 인접하여 수납부(8)를 형성한 흡입구본체(1)와, 상기 수납부(8)에 상하운동가능하게 지지되어 수납부(8)에 수납되는 위치와 흡입구본체(1)의 저면으로부터 돌출하는 위치와의 사이를 이동하는 먼지집진성을 갖는 걸레부재(29)와, 상기 흡입구(6)와 걸레부재(29)와의 사이에 배치되는 가요성을 갖는 플랩(32)을 구비하는 것을 특징으로 하는 마루용 흡입구.

청구항 11

전면의 흡입구(6)를 가짐과 동시에, 흡입구(6)에 인접하여 수납부(8)를 형성한 흡입구본체(1)와, 상기 수납부(8)에 상하운동가능하게 지지되어 수납부(8)에 수납되는 위치와 흡입구본체(1)이 저면으로부터 돌출하는 위치와의 사이를 이동하는 먼지집진성을 갖는 걸레부재(29)와, 상기 흡입구(6)와 걸레부재(29)와의 사이에 배치되는 가요성을 갖는 플랩(32)을 구비하고 상기 걸레부재(29)는 흡입구(6)의 저면으로부터 돌출시킨 상태로 걸레부재(29)의 저면을 플랩(32)하단보다 하방에 위치시키는 것을 특징으로 하는 마루용 흡입구.

청구항 12

흡입구본체(41)의 저면에 흡입구(46)(47)를 전후방에 병설함과 동시에, 상기 흡입구(46)의 한쪽에 먼지 집진성을 갖는 걸레부재(60)를 재치한 것을 특징으로 하는 마루용 흡입구.

청구항 13

흡입구본체(41)의 저면에 흡입구(46)(47)를 전후방에 병설함과 동시에, 상기 후방의 흡입구(47)에 먼지 집진성을 갖는 걸레부재(60)를 재치한 것을 특징으로 하는 마루용 흡입구.

청구항 14

흡입구본체(41)의 저면에 흡입구(46)(47)를 전후방에 병설함과 동시에, 상기 흡입구(46)의 한쪽에 먼지 집진성을 갖는 걸레부재(60)를 착탈가능하게 장착한 것을 특징으로 하는 마루용 흡입구.

청구항 15

흡입구본체(41)의 저면에 흡입구(46)(47)를 전후방에 병설함과 동시에, 상기 흡입구(46)(47)의 아래쪽에 먼지집진성을 갖는 걸레부재(60)를 배치하고 상기 걸레부재(60)의 저면을 흡입구본체(41)에 설치한 차륜(30)(31)보다 하방에 위치시킨 것을 특징으로 하는 마루용 흡입구.

청구항 16

흡입구본체(41)의 저면에 흡입구(46)(47)를 전후방에 병설함과 동시에, 상기 흡입구(46)(47)의 한쪽에 먼지집진성을 갖는 걸레부재(60)를 배치하고 상기 흡입구(47)와 걸레부재(60)와의 사이에 가요성을 갖는 플랩(69)을 배치한 것을 특징으로 하는 마루용 흡입구.

청구항 17

흡입구본체(41)의 저면에 흡입구(46)(47)를 전후방에 병설함과 동시에, 상기 흡입구(46)(47)의 한쪽에 먼지집진성을 갖는 걸레부재(60)를 배치하고 상기 걸레부재(60)의 전방과 후방에 가요성을 갖는 플랩(69)을 배치한 것을 특징으로 하는 마루용 흡입구.

청구항 18

흡입구본체(41)의 저면에 흡입구(46)(47)를 전후방에 병설함과 동시에, 상기 흡입구(46)(47)의 한쪽에 먼지집진성을 갖는 걸레부재(60)를 배치하고 상기 흡입구(46)(47)와 걸레부재(60)와의 사이에 가요성을 갖는 플랩(69)을 배치하고 그 플랩(69)하단을 걸레부재(60)의 하면보다 상방에 위치시킨 것을 특징으로 하는 마루용 흡입구

청구항 19

저면에 흡입구(46)(47)를 전후방에 병설한 흡입구본체(41)와 상기 흡입구(46)(47)의 한쪽에 상하운동가능하게 지지되어 흡입구(46)(47)내로 수납되는 위치와 흡입구(46)(47)의 저면으로부터 돌출하는 위치와의 사이를 이동하는 먼지집진성을 갖는 걸레부재(60)와 다른쪽의 흡입구(46)(47)와 걸레부재(60)와의 사이에 배치되는 가요성을 갖는 플랩(69)을 구비하고 상기 플랩(69)의 하단을 걸레부재(60)의 하면보다 상방에 위치시킨 것을 특징으로 하는 마루용 흡입구.

청구항 20

저면에 흡입구(46)(47)가 있는 흡입구본체(41)와 그 흡입구본체(41)의 저면의 흡입구(46)(47)에 인접하는 위치에 배치되는 걸레부재(60)를 구비하고 상기 걸레부재(60)를 경질의 기틀(53)과 그 기틀(53)의 저면에 정착된 탄성체(57)와 그 탄성체(57)의 저면을 덮는 먼지집진성을 갖는 포상체(59)로 구성한 것을 특징으로 하는 마루용 흡입구.

청구항 21

저면에 흡입구(46)(47)를 전후방에 병설한 흡입구본체(41)와 상기 흡입구(46)(47)의 한쪽을 덮어씌우도록 흡입구본체(41)에 배치되는 걸레부재(60)를 구비하고 상기 걸레부재(60)를 복수의 투시구멍(56)(58)이 있는 기틀(53)과, 그 기틀(53)에 설치된 통기성과 탄력성이 있는 탄성체(59)와 그 탄성체(59)를 덮어씌우고 착탈가능하게 장착되는 부직포, 천, 종이등, 통기성과 먼지 집진성이 있는 포상체(59)로서 구성하는 것을 특징으로 하는 마루용 흡입구.

청구항 22

저면에 흡입구(46)(47)를 전후방에 병설한 흡입구본체(41)와 상기 흡입구(46)(47)의 한쪽을 덮어씌우도록 흡입구본체(41)에 착탈가능하게 장착되는 걸레부재(60)를 구비하고 상기 걸레부재(60)를 복수의 투시구멍(56)(58)이 있는 기틀(53)에 설치되어 상기 기틀(53)의 투시구멍(56)(58)으로 연결되는 투시구멍(56)(58)이 있는 탄력성이 있는 탄성체(57)와 그 탄성체(57)를 덮어씌우고 착탈가능하게 장착되는 부직포, 천, 종이등 통기성과 먼지 집진성이 있는 포상체(59)로서 구성한 것을 특징으로 하는 마루용 흡입구.

청구항 23

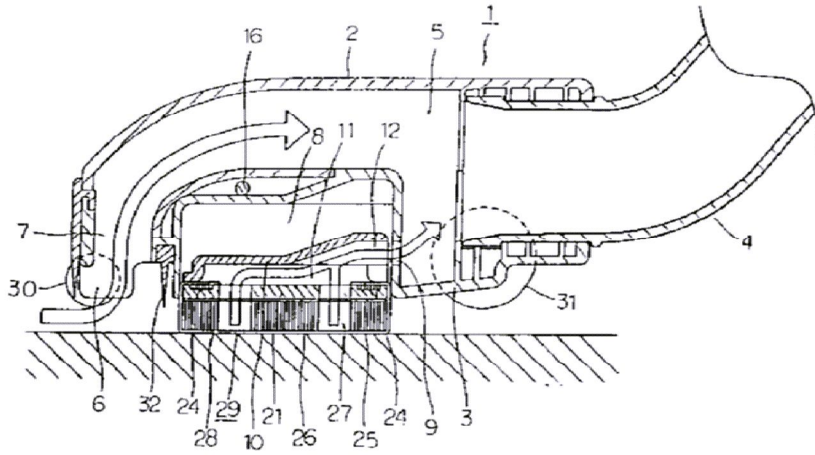
저면에 흡입구(46)(47)를 가짐과 동시에 접속관(44)을 가지며 내부에 흡입구(46)(47)와 접속관(44)에 연결되는 흡입통로(45)를 형성한 흡입구본체(41)와 그 흡입구본체(41)의 저면에 흡입구(46)(47)와 인접해서 형성된 수납부(8)와 그 수납부(8)에 형성되어 상기 흡입구(6)와 연결되는 투시구멍(25)(27)과 상기

수납부(8)내에 상하운동가능하게 지지되는 대좌(10)와 그 대좌(10)에 장착되어 수납부(8)내에 수납되는 위치와 흡입구 본체(1)의 저면으로부터 돌출하는 위치사이를 이동하는 걸레부재(29)를 구비하고 위의 걸레부재(29)를 상기대좌(10)에, 대좌(10)와의 사이에 간격을 두고 장착되는 복수의 투시구멍(25)(27)이 있는 기틀(21)과 그 기틀(21)의 이면에 설치된 탄력성과 통기성이 있는 탄성체(26)와 그 탄성체(28)로서 구성하며 상기의 대좌(10)에는 대좌(10)와 기틀(21)과의 간격을 상기의 투시구멍(25)(27)에 연결하는 열린구멍(12)을 형성하는 것을 특징으로 하는 마루용 흡입구.

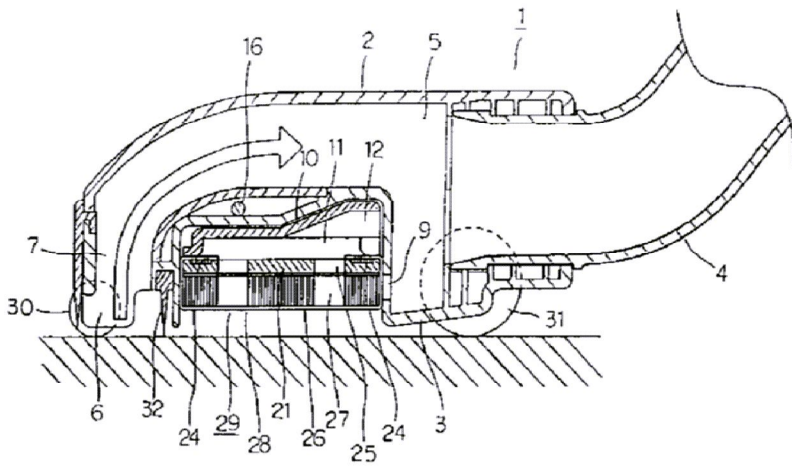
※ 참고사항 : 최초출원 내용에 의하여 공개하는 것임.

도면

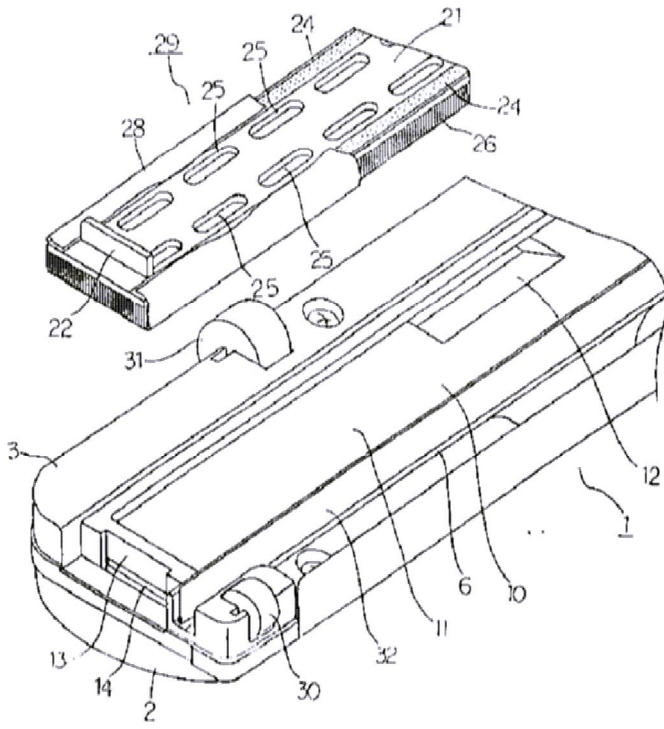
도면1



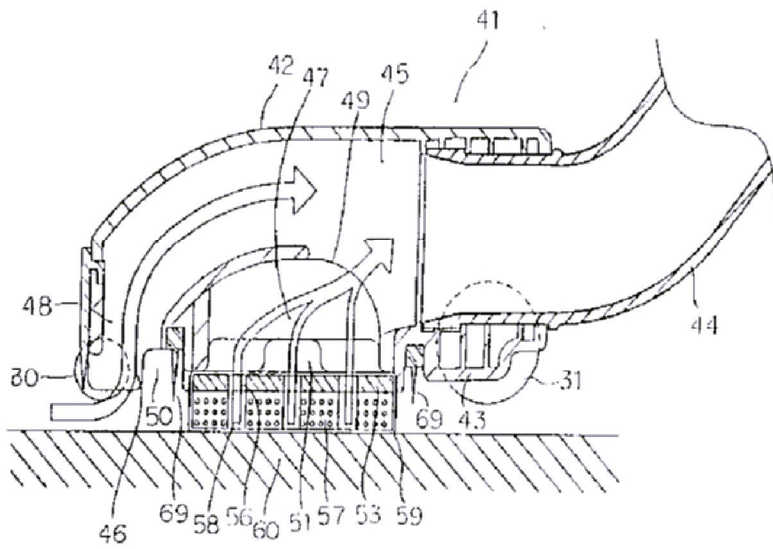
도면2



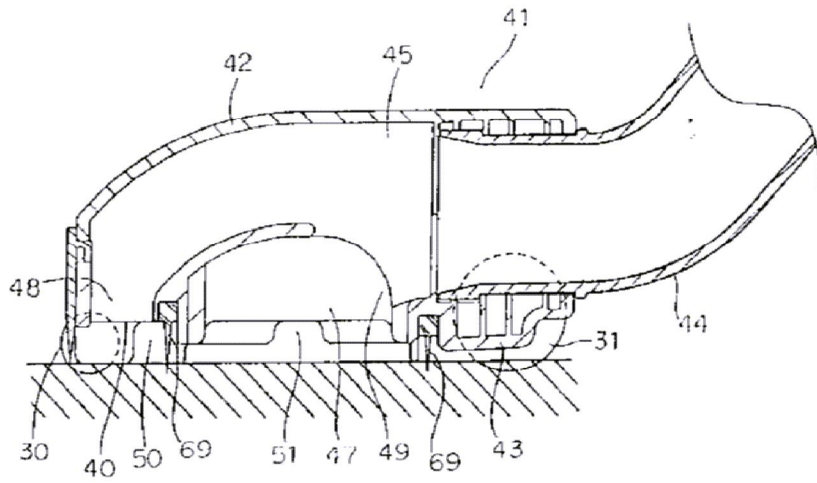
도면3



도면14



도면15



도면16

