



(21)申请号 201822255782.X

(22)申请日 2018.12.29

(73)专利权人 江苏筑森建筑设计有限公司

地址 213022 江苏省常州市新北区太湖中路11号

(72)发明人 蒋凌祥 王泉迪 邵涌俊 邱吉祥
牛佳星 朱超

(74)专利代理机构 南京知识律师事务所 32207
代理人 高桂珍

(51) Int. Cl.

E04B 1/66(2006.01)

E04B 1/76(2006.01)

E06B 1/62(2006.01)

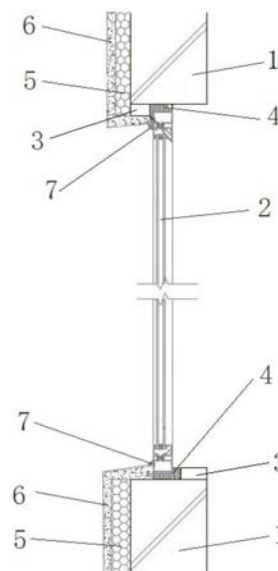
权利要求书1页 说明书4页 附图1页

(54)实用新型名称

一种预制混凝土墙体门窗洞口的防水构造

(57)摘要

本实用新型公开了一种预制混凝土墙体门窗洞口的防水构造,属于建筑防水领域。本实用新型的一种预制混凝土墙体门窗洞口的防水构造,包括预制墙体,所述的预制墙体上设有门窗洞口,所述的门窗洞口内设有用于安装门窗的框体,所述的门窗洞口内设有防水挡板,所述的防水挡板分别位于框体的四周,设于框体下部的防水挡板位于框体的内侧,且所述的防水挡板的顶端面高于框体下部与门窗洞口连接缝所在水平面,所述的预制墙体的外侧面上设有外饰面层,所述的外饰面层位于框体的四周且所述的外饰面层的一端向内翻折并延伸至框体外侧面上。本实用新型的一种预制混凝土墙体门窗洞口的防水构造,该防水构造结构简单,防水效果好。



1. 一种预制混凝土墙体门窗洞口的防水构造,包括预制墙体(1),所述的预制墙体(1)上设有门窗洞口,所述的门窗洞口内设有用于安装门窗的框体(2),其特征在于:所述的门窗洞口内设有防水挡板(3),所述的防水挡板(3)分别位于框体(2)的四周,设于框体(2)下部的防水挡板(3)位于框体(2)的内侧,且所述的防水挡板(3)的顶端面高于框体(2)下部与门窗洞口连接缝所在水平面,所述的预制墙体(1)的外侧面上设有外饰面层(6),所述的外饰面层(6)位于框体(2)的四周且所述的外饰面层(6)的一端向内翻折并延伸至框体(2)外侧面上。

2. 根据权利要求1所述的一种预制混凝土墙体门窗洞口的防水构造,其特征在于:位于框体(2)上方的外饰面层(6)设有滴水鹰嘴结构。

3. 根据权利要求2所述的一种预制混凝土墙体门窗洞口的防水构造,其特征在于:位于框体(2)下方的外饰面层(6)为内高外低结构。

4. 根据权利要求3所述的一种预制混凝土墙体门窗洞口的防水构造,其特征在于:所述的外饰面层(6)与框体(2)外侧面连接位置处设有密封耐候胶(7)。

5. 根据权利要求1~4任意一项所述的一种预制混凝土墙体门窗洞口的防水构造,其特征在于:所述的位于框体(2)上部以及位于框体(2)左右两侧的防水挡板(3)均位于框体(2)的外侧。

6. 根据权利要求5所述的一种预制混凝土墙体门窗洞口的防水构造,其特征在于:所述的框体(2)与门窗洞口之间还设有塞缝(4),所述的防水挡板(3)的一侧面与塞缝(4)贴合。

7. 根据权利要求6所述的一种预制混凝土墙体门窗洞口的防水构造,其特征在于:所述的框体(2)与门窗洞口之间还填充有水泥砂浆或发泡胶。

8. 根据权利要求5所述的一种预制混凝土墙体门窗洞口的防水构造,其特征在于:所述的设于框体(2)下部的防水挡板(3)的高度为30mm,厚度为70mm,位于框体(2)上部以及位于框体(2)左右两侧的防水挡板(3)的高度为30mm,厚度为50mm。

9. 根据权利要求1所述的一种预制混凝土墙体门窗洞口的防水构造,其特征在于:所述的预制墙体(1)外侧面上还设有保温层(5),所述的保温层(5)位于预制墙体(1)和外饰面层(6)之间。

一种预制混凝土墙体门窗洞口的防水构造

技术领域

[0001] 本实用新型涉及建筑防水领域,更具体地说,涉及一种预制混凝土墙体门窗洞口的防水构造。

背景技术

[0002] 装配式建筑是适合我国国情的一种新型建筑形式,装配式建筑的主要特点是先由工厂对部品部件进行预制,如预制柱、预制梁、叠合板、预制门窗等,之后将预制好的部品部件运输至工地,在工地进行装配。相比于现浇结构,装配式建筑具有生产效率高、建造速度快、工地现浇量少、节能环保等优点。

[0003] 现如今,建筑防水质量已成为评判建筑物好坏的重要指标之一,较差的防水效果不仅会影响建筑物的使用寿命,还会给住户带来恶劣的居住体验。由于装配式建筑中预制构件均在工厂预制,其构件本身抗漏、抗渗性能较好,但在现场拼装过程中,因构件之间需要现场后浇,连接部位的抗漏、抗渗性能受施工工艺、施工质量影响较大,极有可能会存在漏水、渗水的问题,其中,尤其是门窗部位,因其构造及位置特殊,往往更容易产生漏水、渗水等问题。当然,现在在设置门窗时通常会注意防水,但是目前的防水构造防水效果都不是很理想。

发明内容

[0004] 1. 实用新型要解决的技术问题

[0005] 本实用新型的目的在于克服现有的预制结构中门窗洞口处的防水效果不理想的不足,提供一种预制混凝土墙体门窗洞口的防水构造,该防水构造中设于框体下部的防水挡板位于框体的内侧,能够很好地阻止沿门窗外表面下滑的雨水渗入到室内,大大提升了防水效果,同时,该防水构造设有塞缝、密封耐候胶,能够进行双重防水,整个防水构造的防水效果非常好。

[0006] 2. 技术方案

[0007] 为达到上述目的,本实用新型提供的技术方案为:

[0008] 本实用新型的一种预制混凝土墙体门窗洞口的防水构造,包括预制墙体,所述的预制墙体上设有门窗洞口,所述的门窗洞口内设有用于安装门窗的框体,所述的门窗洞口内设有防水挡板,所述的防水挡板分别位于框体的四周,设于框体下部的防水挡板位于框体的内侧,且所述的防水挡板的顶端面高于框体下部与门窗洞口连接缝所在水平面,所述的预制墙体的外侧面上设有外饰面层,所述的外饰面层位于框体的四周且所述的外饰面层的一端向内翻折并延伸至框体外侧面上。

[0009] 更进一步地,位于框体上方的外饰面层设有滴水鹰嘴结构。

[0010] 更进一步地,位于框体下方的外饰面层为内高外低结构。

[0011] 更进一步地,所述的外饰面层与框体外侧面连接位置处设有密封耐候胶。

[0012] 更进一步地,所述的位于框体上部以及位于框体左右两侧的防水挡板均位于框体

的外侧。

[0013] 更进一步地,所述的框体与门窗洞口之间还设有塞缝,所述的防水挡板的一侧面与塞缝贴合。

[0014] 更进一步地,所述的框体与门窗洞口之间还填充有水泥砂浆或发泡胶。

[0015] 更进一步地,所述的设于框体下部的防水挡板的高度为30mm,厚度为70mm,位于框体上部以及位于框体左右两侧的防水挡板的高度为30mm,厚度为50mm。

[0016] 更进一步地,所述的预制墙体外侧面上还设有保温层,所述的保温层位于预制墙体和外饰面层之间。

[0017] 3.有益效果

[0018] 采用本实用新型提供的技术方案,与已有的公知技术相比,具有如下有益效果:

[0019] (1) 本实用新型的一种预制混凝土墙体门窗洞口的防水构造,门窗洞口内设有防水挡板,防水挡板分别位于框体的四周,其中设于框体下部的防水挡板位于框体的内侧,且防水挡板的顶端面高于框体下部与门窗洞口连接缝所在水平面,该处的防水挡板即能够很好地阻止雨水等的渗入,尤其是能够防止沿门窗外表面下滑的雨水从框体与门窗洞口之间的缝隙处渗入到室内,大大提升了防水效果。

[0020] (2) 本实用新型的一种预制混凝土墙体门窗洞口的防水构造,预制墙体的外侧面上设有外饰面层,该外饰面层位于框体的四周且所述的外饰面层的一端向内翻折并延伸至框体外侧面上,该外饰面层能够避免雨水等从预制墙体处渗入到室内,提升了整个预制墙体的防水效果,同时外饰面层向内翻折的一端能够提高预制墙体的窗台处的防水效果。

[0021] (3) 本实用新型的一种预制混凝土墙体门窗洞口的防水构造,位于框体上方的外饰面层设有滴水鹰嘴结构,滴水鹰嘴结构能防止雨水顺预制墙体向内流动,与此同时,位于框体下方的外饰面层为内高外低结构,内高外低的结构同样能够避免雨水等渗入到门窗内部,并且外高内低的结构也方便雨水的下滑,加速了窗台上雨水的滑落。

[0022] (4) 本实用新型的一种预制混凝土墙体门窗洞口的防水构造,外饰面层与框体外侧面连接位置处设有密封耐候胶,密封耐候胶能够避免雨水等从外饰面层与框体外侧面连接位置处渗入,提高了防水效果。

[0023] (5) 本实用新型的一种预制混凝土墙体门窗洞口的防水构造,框体与门窗洞口之间还设有塞缝,防水挡板的一侧面与塞缝贴合,当有水从外饰面层与框体的连接处渗入时,塞缝能够进行进一步的阻挡和吸收,起到了双重防水,大大提高了整个构造的防水效果。

[0024] (6) 本实用新型的一种预制混凝土墙体门窗洞口的防水构造,框体与门窗洞口之间还填充有水泥砂浆或发泡胶,水泥砂浆或发泡胶能够填充框体与门窗洞口之间的缝隙,同样能够避免雨水等的渗入。

附图说明

[0025] 图1为本实用新型的一种预制混凝土墙体门窗洞口的防水构造的竖直剖视示意图;

[0026] 图2为本实用新型的一种预制混凝土墙体门窗洞口的防水构造的水平剖视示意图。

[0027] 示意图中的标号说明:

[0028] 1、预制墙体;2、框体;3、防水挡板;4、塞缝;5、保温层;6、外饰面层;7、密封耐候胶。

具体实施方式

[0029] 为进一步了解本实用新型的内容,结合附图和实施例对本实用新型作详细描述。

[0030] 实施例

[0031] 结合图1和图2所示,本实施例的一种预制混凝土墙体门窗洞口的防水构造,包括预制墙体1,该预制墙体1上设有门窗洞口,门窗洞口内设有用于安装门窗的框体2,需要特别说明的是,本实施例的门窗洞口内设有防水挡板3,防水挡板3分别位于框体2的四周,设于框体2下部的防水挡板3位于框体2的内侧,且防水挡板3的顶端面高于框体2下部与门窗洞口连接缝所在水平面。优选地,本实施例的防水挡板3由混凝土材料制成,并且防水挡板3可与预制墙体1一体成型,这样能够避免防水挡板3与门窗洞口之间产生连接缝。与现有的门窗洞口防水构造相比,本实施例的防水挡板3能够很好地阻止雨水等的渗入,尤其是在雨雪等天气状况下,雨水等很容易打落到门窗的外表面上,而门体或窗体一般都位于门框或窗框的内部,打落到门窗外表面上的雨水等会直接滑落到门框或窗框的内部,此时现有技术中设于门框或窗框外侧的挡水结构即完全成了摆设,而本实施例的设于框体2下部的防水挡板3位于框体2的内侧,当雨水向内渗透时,防水挡板3的顶端面位置较高,即能够很好地防止沿门窗外表面下滑的雨水从框体2与门窗洞口之间的缝隙处继续渗入到室内,大大提升了防水效果。

[0032] 在本实施例中,位于框体2上部以及位于框体2左右两侧的防水挡板3均位于框体2的外侧,由于雨水等不会违反重力而向上流动,因而位于框体2上部的防水挡板3设于框体2的外侧是不会影响整个构造的防水效果的,该处的防水挡板3遮挡住框体2与门窗洞口的连接位置,能够避免雨水等渗入到框体2与门窗洞口的连接缝中,而打落到框体2左右两侧的雨水等会沿着门窗外表面下滑,由位于框体2下部的防水挡板3进行阻挡,位于框体2左右两侧的防水挡板3能够避免雨雪等直接打落到框体2与门窗洞口的连接缝中,起到了一定的防水效果。具体地,在本实施例中,设于框体2下部的防水挡板3的高度为30mm,厚度为70mm,位于框体2上部以及位于框体2左右两侧的防水挡板3的高度为30mm,厚度为50mm,该处所表示的高度是指防水挡板3顶端面距离门窗洞口平面的距离,该高度的防水挡板3不仅能够起到较好地挡水效果,同时不会影响门窗的使用。

[0033] 本实施例的预制墙体1的外侧面上设有外饰面层6,该外饰面层6位于框体2的四周且外饰面层6的一端向内翻折并延伸至框体2外侧面上,外饰面层6向内翻折的部分即是覆盖在预制墙体1的窗台上,窗台的结构为现有技术,在此就不再赘述。该外饰面层6能够避免雨水等从预制墙体1处渗入到室内,提升了整个预制墙体1的防水效果,同时外饰面层6向内翻折的一端能够提高预制墙体1的窗台处的防水效果。此外,外饰面层6与框体2外侧面连接位置处设有密封耐候胶7,密封耐候胶7能够避免雨水等从外饰面层6与框体2外侧面连接位置处渗入,提高了防水效果。当然,本实施例的预制墙体1与现有的墙体类似,其外侧也设有保温层5,保温层5位于预制墙体1和外饰面层6之间,保温层5能够起到较好地保温效果,同时也对雨水等的内渗起到了一定的阻挡作用。

[0034] 进一步地,如图1所示,位于框体2上方的外饰面层6设有滴水鹰嘴结构,滴水鹰嘴结构能防止雨水顺预制墙体1向内流动,由于滴水鹰嘴结构在建筑中非常常见,在此就不再

赘述。与此同时,本实施例中位于框体2下方的外饰面层6为内高外低结构,内高外低的结构同样能够避免雨水等滑落到框体2与门窗洞口的连接位置处并到门窗内部,并且外高内低的结构也方便雨水的下滑,加速了窗台上雨水的滑落。

[0035] 更进一步地,本实施例的框体2与门窗洞口之间还设有塞缝4,上述的防水挡板3的一侧与塞缝4贴合。作为一种优选方案,本实施例的塞缝4为“L”形,如图1和图2所示,“L”形塞缝4的短边遮挡住框体2与门窗洞口连接缝所在位置,位于框体2上部和左右两侧的塞缝4的短边位于框体2外表面的外部,位于框体2下部的塞缝4的短边位于框体2的内侧,防水挡板3均与塞缝4的短边所在的侧面贴合。如果有水透过密封耐候胶7从外饰面层6与框体2的连接处渗入时,塞缝4能够对水进行进一步的阻挡和吸收,起到了双重防水,大大提高了整个构造的防水效果。优选地,上述的位于框体2的上部和左右两侧的外饰面层6向内翻折的一端均与塞缝4接触。

[0036] 另外,在门窗洞口内安装框体2时,框体2与门窗洞口之间还填充有水泥砂浆或发泡胶,水泥砂浆或发泡胶能够填充两者之间的缝隙,同样能够避免雨水等的渗入,降低了门窗漏水的可能性。

[0037] 本实施例的防水构造整个结构较为简单,在实际施工时,施工非常方便,且施工成本低。

[0038] 本实用新型的一种预制混凝土墙体门窗洞口的防水构造,该防水构造中设于框体下部的防水挡板位于框体的内侧,能够很好地阻止沿门窗外表面下滑的雨水渗入到室内,同时,该防水构造设有塞缝,能够进行双重防水,整个防水构造的防水效果非常好。

[0039] 以上示意性地对本实用新型及其实施方式进行了描述,该描述没有限制性,附图所示的也只是本实用新型的实施方式之一,实际的结构并不局限于此。所以,如果本领域的普通技术人员受其启示,在不脱离本实用新型创造宗旨的情况下,不经创造性地设计出与该技术方案相似的结构方式及实施例,均应属于本实用新型的保护范围。

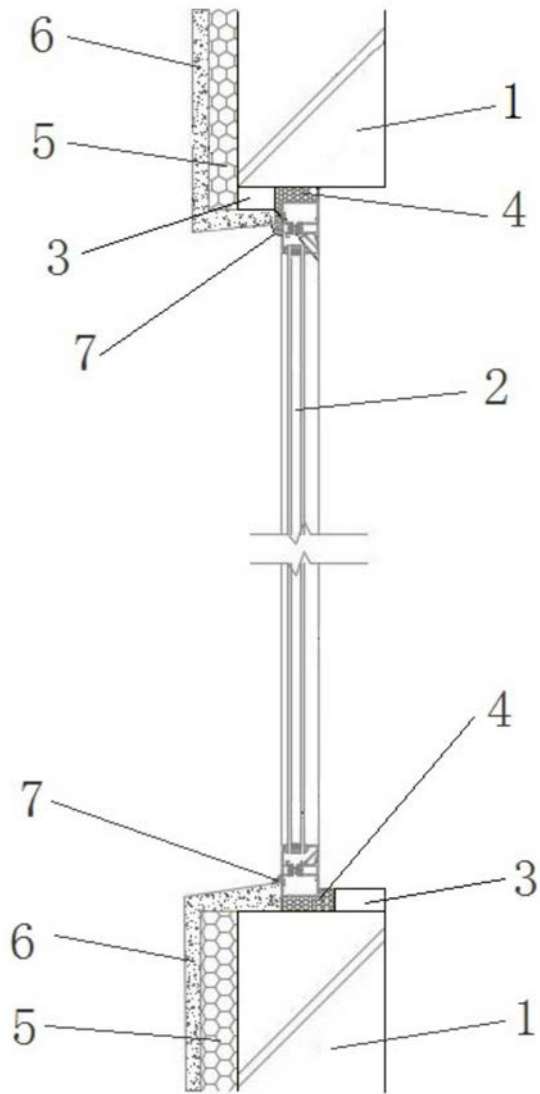


图1

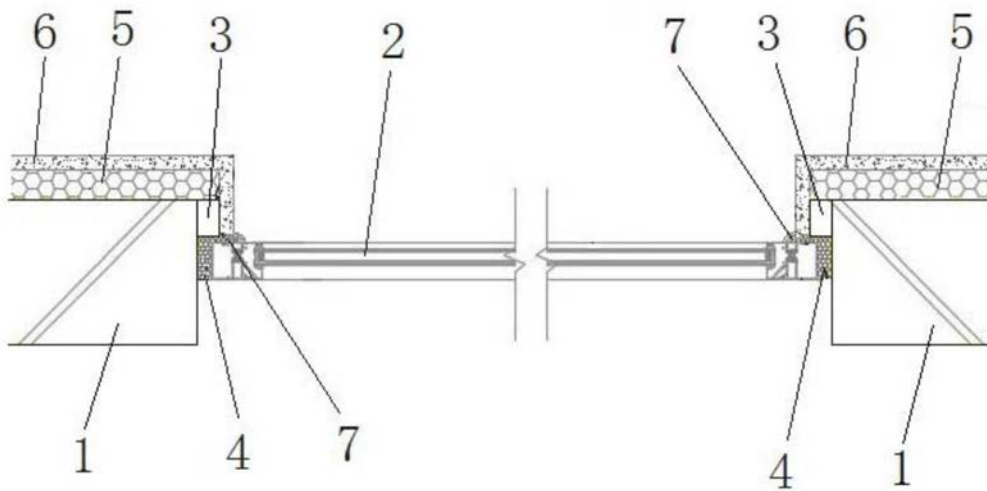


图2