



(12) 实用新型专利

(10) 授权公告号 CN 213430516 U

(45) 授权公告日 2021.06.15

(21) 申请号 202022058012.3

(22) 申请日 2020.09.18

(73) 专利权人 深圳市侨城里科技有限公司
地址 518116 广东省深圳市龙岗区坂田街道布龙路633号和盛大厦315

(72) 发明人 周丽萍

(74) 专利代理机构 合肥律众知识产权代理有限公司 34147
代理人 侯克邦

(51) Int. Cl.
A61B 18/18 (2006.01)

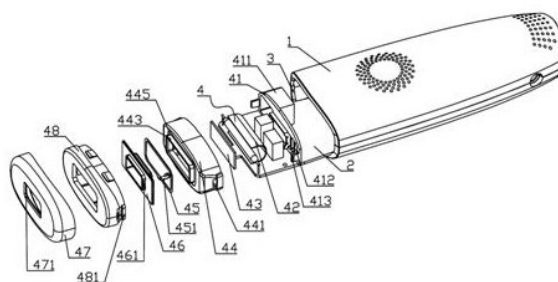
权利要求书1页 说明书3页 附图2页

(54) 实用新型名称

一种卡扣内置处理的脱毛仪

(57) 摘要

本实用新型公开了一种卡扣内置处理的脱毛仪,包括脱毛仪主体,所述脱毛仪主体内置有线路板,所述脱毛仪主体端部设有挡边,所述挡边阻挡有接触主体,所述接触主体包括反光杯后罩,所述反光杯后罩设有入风口、出风口和卡扣,所述反光杯后罩匹配有反光杯,所述反光杯连接有滤光片,所述反光杯后罩匹配有反光杯前罩,所述反光杯前罩设有扣槽、配合槽、外挡边框、凹槽和矩形通槽,所述凹槽适配有触摸感应圈,所述触摸感应圈连接有防脱弹片,所述外挡边框匹配有换头内罩,所述换头内罩设有两个卡槽,所述换头内罩匹配有接触壳,所述接触壳设有第一凸条,所述接触壳与换头内罩之间配置有连接壳,所述连接壳设有扣边和通槽,所述接触壳设有第二凸条。



CN 213430516 U

1. 一种卡扣内置处理的脱毛仪,包括脱毛仪主体(1),所述脱毛仪主体(1)内置有线路板(2),其特征在于:所述脱毛仪主体(1)端部设有挡边(3),所述挡边(3)阻挡有接触主体(4),所述接触主体(4)包括安装于线路板(2)上的反光杯后罩(41),所述反光杯后罩(41)设有入风口(411),所述入风口(411)输入端连接有供风设备,所述反光杯后罩(41)设有出风口(412),所述反光杯后罩(41)两侧连接有卡扣(413),所述反光杯后罩(41)匹配有反光杯(42),所述反光杯(42)连接有滤光片(43),所述反光杯后罩(41)匹配有反光杯前罩(44),所述反光杯前罩(44)设有与卡扣(413)匹配的扣槽(441),所述反光杯前罩(44)设有与反光杯(42)和滤光片(43)匹配的配合槽(442),所述反光杯前罩(44)设有外挡边框(443),所述反光杯前罩(44)设有置于外挡边框(443)外侧的凹槽(445),所述反光杯前罩(44)设有与凹槽(445)连通的矩形通槽(446),所述凹槽(445)适配有触摸感应圈(45),所述触摸感应圈(45)连接有防脱弹片(451),所述防脱弹片(451)与矩形通槽(446)位置对应,所述外挡边框(443)匹配有换头内罩(46),所述换头内罩(46)设有两个卡槽(461),所述换头内罩(46)匹配有接触壳(47),所述接触壳(47)设有与卡槽(461)匹配的第一凸条(471),所述接触壳(47)与换头内罩(46)之间配置有连接壳(48),所述连接壳(48)设有扣边(481),所述连接壳(48)设有与换头内罩(46)适配的通槽(482),所述接触壳(47)设有与扣边(481)匹配的第二凸条(472),所述扣边(481)与挡边(3)位置适配。

2. 根据权利要求1所述的一种卡扣内置处理的脱毛仪,其特征在于:所述反光杯前罩(44)和连接壳(48)均设有导向条(49)。

3. 根据权利要求2所述的一种卡扣内置处理的脱毛仪,其特征在于:所述反光杯(42)截面呈U型。

4. 根据权利要求3所述的一种卡扣内置处理的脱毛仪,其特征在于:所述连接壳(48)接触边经过打磨处理。

5. 根据权利要求4所述的一种卡扣内置处理的脱毛仪,其特征在于:所述反光杯前罩(44)经过镂空处理。

一种卡扣内置处理的脱毛仪

技术领域

[0001] 本实用新型属于脱毛仪技术领域,具体涉及一种卡扣内置处理的脱毛仪。

背景技术

[0002] 随着科技的发展与进步,人们对事物的要求也从能用就好的老旧思维,变得相当细腻和要求,唯有不断进步或创新的构想,产生新的形态以提高产品的附加价值,才能在市场竞争激烈的考验下生存。

[0003] 现有技术中的脱毛仪的接触端与脱毛仪主体之间多采用螺钉连接,但螺钉的连接方式存在着维修或更换滤光片不便等问题,而且螺钉的拆卸必定需使用相关的拆卸工具,比较不适用;现有技术中也存在着不采用螺钉连接的卡合连接方式,但是多是卡扣外置于脱毛仪主体,这就存在着卡扣受摩擦或碰撞而脱离卡槽或直接受损的问题,将直接导致无法再与脱毛仪主体进行卡合,无法继续使用,而且外置式卡扣外观会有一定程度的受损。

实用新型内容

[0004] 针对上述背景技术所提出的问题,本实用新型的目的是:旨在提供一种卡扣内置处理的脱毛仪。为实现上述技术目的,本实用新型采用的技术方案如下:

[0005] 一种卡扣内置处理的脱毛仪,包括脱毛仪主体,所述脱毛仪主体内置有线路板,所述脱毛仪主体端部设有挡边,所述挡边阻挡有接触主体,所述接触主体包括安装于线路板上的反光杯后罩,所述反光杯后罩设有入风口,所述入风口输入端连接有供风设备,所述反光杯后罩设有出风口,所述反光杯后罩两侧连接有卡扣,所述反光杯后罩匹配有反光杯,所述反光杯连接有滤光片,所述反光杯后罩匹配有反光杯前罩,所述反光杯前罩设有与卡扣匹配的扣槽,所述反光杯前罩设有与反光杯和滤光片匹配的配合槽,所述反光杯前罩设有外挡边框,所述反光杯前罩设有置于外挡边框外侧的凹槽,所述反光杯前罩设有与凹槽连通的矩形通槽,所述凹槽适配有触摸感应圈,所述触摸感应圈连接有防脱弹片,所述防脱弹片与矩形通槽位置对应,所述外挡边框匹配有换头内罩,所述换头内罩设有两个卡槽,所述换头内罩匹配有接触壳,所述接触壳设有与卡槽匹配的第一凸条,所述接触壳与换头内罩之间配置有连接壳,所述连接壳设有扣边,所述连接壳设有与换头内罩适配的通槽,所述接触壳设有与扣边匹配的第二凸条,所述扣边与挡边位置适配。

[0006] 进一步限定,所述反光杯前罩和连接壳均设有导向条,这样的设计,起到快速定位的同时,还能有效限定位置,不发生晃动。

[0007] 进一步限定,所述反光杯截面呈U型,这样的设计,保证反光效果。

[0008] 进一步限定,所述连接壳接触边经过打磨处理,这样的设计,更加光滑,使使用者使用时与肌肤更贴合而不会有磕碰的触感。

[0009] 进一步限定,所述反光杯前罩经过镂空处理,这样的设计,减轻重量的同时,节约生产制造材料。

[0010] 采用本实用新型的有益效果:

[0011] 1、采用本实用新型的结构设计，不采用任何螺钉就能实现接触主体的拆卸安装，故而能实现快速的维修保养或滤光片的清洗更换，且无需使用任何的拆卸工具，更适用于各种情况；

[0012] 2、采用本实用新型的结构设计，卡扣内置于与接触端内部，从而不易出现卡扣受损的情况，保证了外观的同时，延长了脱毛仪主体的使用寿命，节约了经济成本。

附图说明

[0013] 本实用新型可以通过附图给出的非限定性实施例进一步说明；

[0014] 图1为本实用新型一种卡扣内置处理的脱毛仪实施例的结构示意图一；

[0015] 图2为本实用新型一种卡扣内置处理的脱毛仪实施例的接触主体的结构示意图一；

[0016] 图3为本实用新型一种卡扣内置处理的脱毛仪实施例的接触主体的结构示意图二；

[0017] 图4为本实用新型一种卡扣内置处理的脱毛仪实施例的结构示意图二；

[0018] 主要元件符号说明如下：

[0019] 脱毛仪主体1、线路板2、挡边3、接触主体4、反光杯后罩41、入风口411、出风口412、卡扣413、反光杯42、滤光片43、反光杯前罩44、扣槽441、配合槽442、外挡边框443、凹槽445、矩形通槽446、触摸感应圈45、防脱弹片451、换头内罩46、卡槽461、接触壳47、第一凸条471、第二凸条472、连接壳48、扣边481、通槽482、导向条49。

具体实施方式

[0020] 为了使本领域的技术人员可以更好地理解本实用新型，下面结合附图和实施例对本实用新型技术方案进一步说明。

[0021] 如图1、图2、图3、图4所示，本实用新型的一种卡扣内置处理的脱毛仪，包括脱毛仪主体1，脱毛仪主体1内置有线路板2，脱毛仪主体1端部设有挡边3，挡边3阻挡有接触主体4，接触主体4包括安装于线路板2上的反光杯后罩41，反光杯后罩41设有入风口411，入风口411输入端连接有供风设备，反光杯后罩41设有出风口412，反光杯后罩41两侧连接有卡扣413，反光杯后罩41匹配有反光杯42，反光杯42连接有滤光片43，反光杯后罩41匹配有反光杯前罩44，反光杯前罩44设有与卡扣413匹配的扣槽441，反光杯前罩44设有与反光杯42和滤光片43匹配的配合槽442，反光杯前罩44设有外挡边框443，反光杯前罩44设有置于外挡边框443外侧的凹槽445，反光杯前罩44设有与凹槽445连通的矩形通槽446，凹槽445适配有触摸感应圈45，触摸感应圈45连接有防脱弹片451，防脱弹片451与矩形通槽446位置对应，外挡边框443匹配有换头内罩46，换头内罩46设有两个卡槽461，换头内罩46匹配有接触壳47，接触壳47设有与卡槽461匹配的第一凸条471，接触壳47与换头内罩46之间配置有连接壳48，连接壳48设有扣边481，连接壳48设有与换头内罩46适配的通槽482，接触壳47设有与扣边481匹配的第二凸条472，扣边481与挡边3位置适配。

[0022] 本实施案例中，在使用一种卡扣内置处理的脱毛仪的时候，捏住接触壳47然后稍稍用力，直接将扣边481脱离挡边3，就能将整个接触主体4拆卸，维修方便快捷且无需任何的辅助拆卸工具，具体的拆卸顺序为：先将接触壳47、连接壳48和换头内罩46脱离脱毛仪主

体1,脱离方式即将挡边3脱出扣边481,进一步的,将第一凸条471脱出卡槽461,第二凸条472脱出连接壳48就能完成连接壳48、接触壳47和换头内罩46三者的拆卸,而换头内罩46的脱落使得触摸感应圈45不再位置受限,按压穿过矩形通槽446并位于线路板2下侧的防脱弹片451,使防脱弹片451经过矩形通槽446,就能将触摸感应圈45脱离,同理,将卡扣413脱出扣槽441就能完成反光杯前罩44与反光杯后罩41两者的拆卸,则滤光片43就能直接从配合槽442中取出,则无论是滤光片43的清洗更换还是反光杯42的清洗更换亦或是其他组件的维修保养都变得简单,综上,采用卡扣内置的方式完成接触主体4和脱毛仪主体1的连接,无需使用任何拆卸工具就能完成拆卸的同时还有效防止卡扣损坏,保证了外观和使用寿命。

[0023] 优选反光杯前罩44和连接壳48均设有导向条49,这样的设计,起到快速定位的同时,还能有效限定位置,不发生晃动,实际上,也可根据具体情况考虑导向条49的数量及具备一定的斜度。

[0024] 优选反光杯42截面呈U型,这样的设计,保证反光效果,实际上,也可根据具体情况考虑反光杯42的截面形状。

[0025] 优选连接壳48接触边经过打磨处理,这样的设计,更加光滑,使使用者使用时与肌肤更贴合而不会有磕碰的触感,实际上,也可根据具体情况考虑打磨处理后再进行抛光处理,保证光滑。

[0026] 优选反光杯前罩44经过镂空处理,这样的设计,减轻重量的同时,节约生产制造材料,实际上,也可根据具体情况考虑镂空的位置。

[0027] 上述实施例仅示例性说明本实用新型的原理及其功效,而非用于限制本实用新型。任何熟悉此技术的人士皆可在不违背本实用新型的精神及范畴下,对上述实施例进行修饰或改变。因此,凡所属技术领域中具有通常知识者在未脱离本实用新型所揭示的精神与技术思想下所完成的一切等效修饰或改变,仍应由本实用新型的权利要求所涵盖。

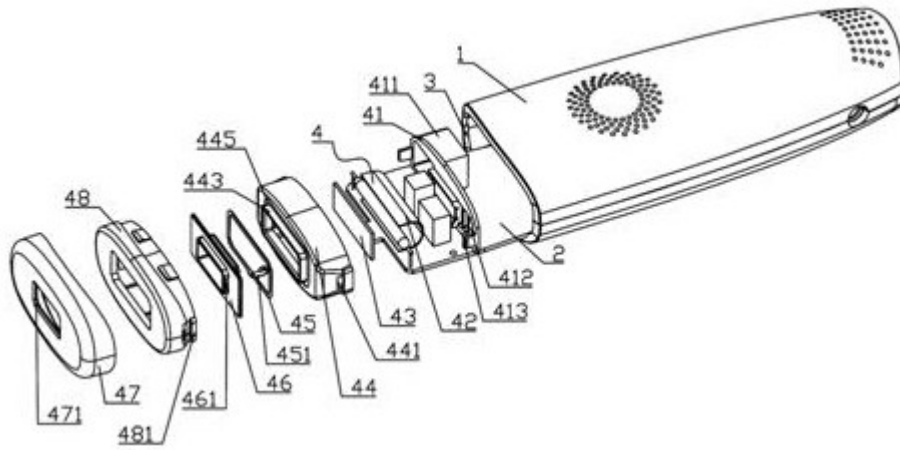


图1

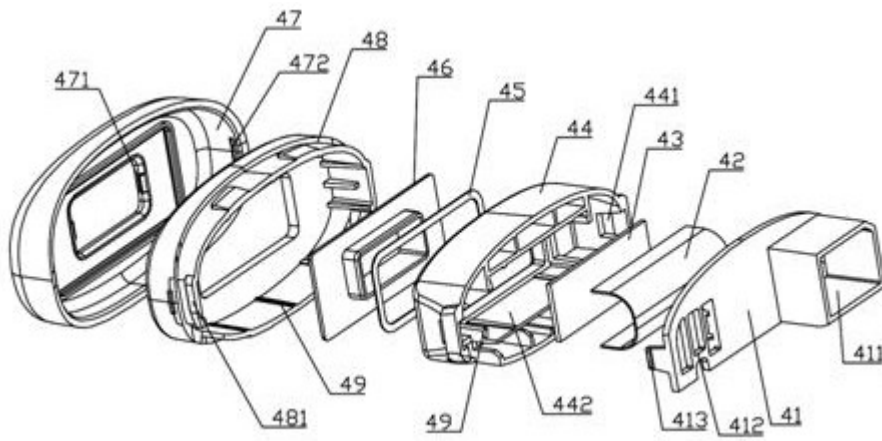


图2

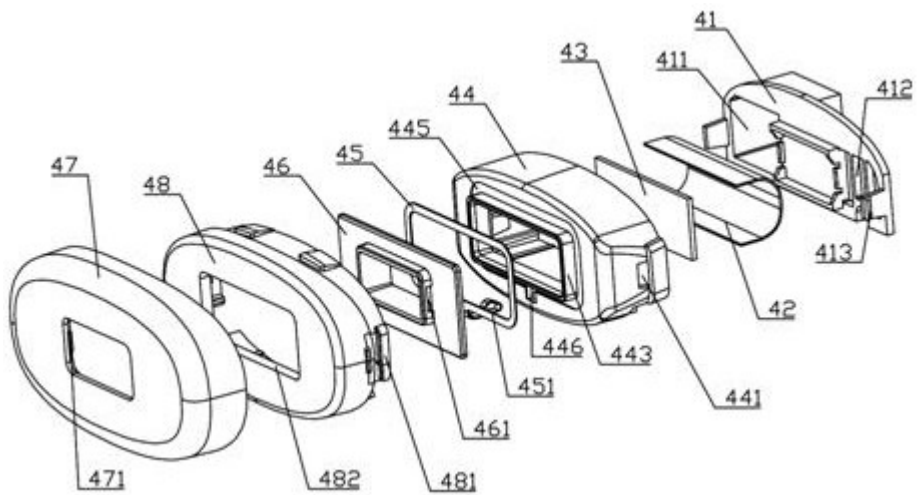


图3

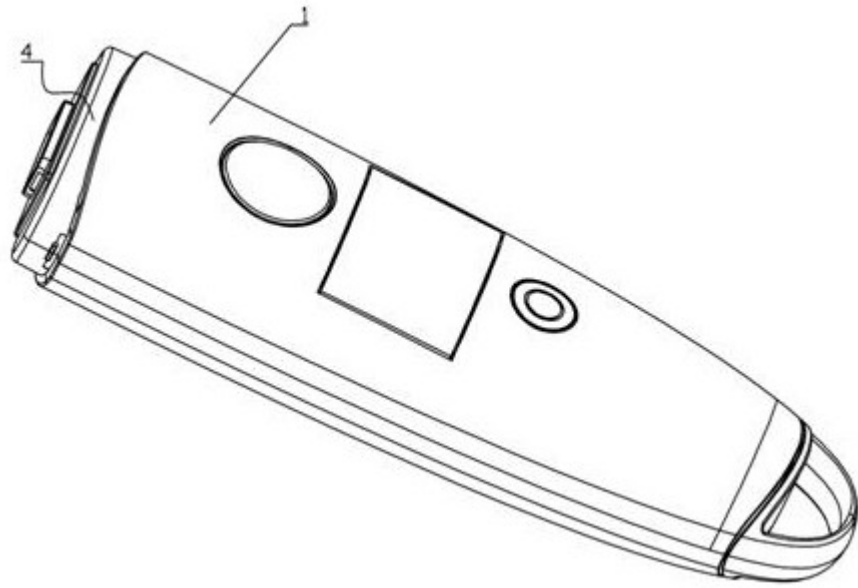


图4