



MD 4731 B1 2020.11.30

REPUBLICA MOLDOVA



(19) Agenția de Stat
pentru Proprietatea Intelectuală

(11) **4731** (13) **B1**
(51) Int.Cl: *F16H 55/17* (2006.01)
F16H 55/14 (2006.01)
F16H 1/32 (2006.01)

(12) BREVET DE INVENȚIE

In termen de 6 luni de la data publicării mențiunii privind hotărârea de acordare a brevetului de invenție, orice persoană poate face opoziție la acordarea brevetului

(21) Nr. depozit: a 2018 0080
(22) Data depozit: 2018.09.17

(45) Data publicării hotărârii de
acordare a brevetului:
2020.11.30, BOPI nr. 11/2020

(41) Data publicării cererii:
2020.03.31, BOPI nr. 3/2020

(71) Solicitant: UNIVERSITATEA TEHNICĂ A MOLDOVEI, MD

(72) Inventatori: BOSTAN Ion, MD; MAZURU Sergiu, MD; LEALIN Stanislav, MD; CASIAN Maxim, MD; SCATICAILOV Serghei, MD

(73) Titular: UNIVERSITATEA TEHNICĂ A MOLDOVEI, MD

MD 4731 B1 2020.11.30

(54) Roată-satelit

(57) Rezumat:

Invenția se referă la industria constructoare de mașini, în special la roți dințate cu dinți flexibili.

Roata-satelit conține un butuc (3), unit prin intermediul unor spițe de roată cu două coroane cu role (1), (2), în care sunt executate orificii. Totodată coroanele cu role (1), (2) sunt legate între ele printr-o membrană flexibilă (5). Orificiile coroanelor cu role (1), (2) pot fi executate în formă de trapez, triunghi sau cerc.

Revendicări: 2

Figuri: 5

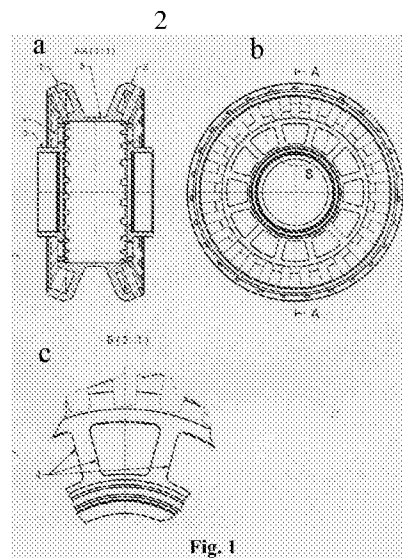


Fig. 1

(54) Satellite wheel**(57) Abstract:**

1
The invention relates to mechanical engineering, in particular to gearwheels with flexible teeth.

The satellite wheel comprises a hub (3), connected by means of wheel spokes to two roller gear rings (1), (2), wherein are made holes. At the same time, the roller gear rings (1), (2) are interconnected by a flexible

2
membrane (5). The holes of the roller gear rings (1), (2) can be made of trapezoidal, triangular or round shape.

Claims: 2

Fig.: 5

(54) Колесо-сателлит**(57) Реферат:**

1
Изобретение относится к машиностроению, в частности, к зубчатым колесам с гибкими зубьями.

Колесо-сателлит содержит ступицу (3), соединенную посредством колесных спиц с двумя роликовыми венцами (1), (2), в которых выполнены отверстия. При этом роликовые венцы (1), (2) связаны между

2
собой гибкой мембраной (5). Отверстия роликовых венцов (1), (2) могут быть выполнены трапецидальной, треугольной или круглой формы.

П. формулы: 2

Фиг.: 5

Descriere:

Invenția se referă la industria constructoare de mașini, în special la roți dințate cu dinți flexibili.

5 Este cunoscută o roată dințată cu dinți flexibili, care conține un butuc și o coroană, executate ca un întreg, în care, pentru a spori flexibilitatea dinților, este mărită înălțimea lor prin realizarea unor canale radiale în golurile dintre dinți. Modul de realizare a butucului roții dințate, a coroanei și a buzunarului, executat în corpul butucului, cu o suprafață cilindrică interioară, axa căruia coincide cu axa butucului, cu o lățime a buzunarului mai mică decât lățimea coroanei

10 dințate, sporește diametrul radial al buzunarului [1].
Dezavantajul invenției cunoscute constă în volumul mare de lucru pentru executarea canalelor radiale dintre dinți, îndeosebi cu dinți înclinați sau conici, la care este necesitatea de realizare a canalelor curbilunii sau variabile pe înălțime, ceea ce simțitor complică executarea roții. De asemenea, așa mod de realizare permite doar micșorarea grosimii buzelor dintre dinți, ceea ce sporește flexibilitatea lor dar, deoarece, fiecare dinte este fixat de butuc pe toată lungimea sa, ca o placă încastrată longitudinal, rigiditatea îmbinării bazei dintelui rămâne mare, ceea ce îngustează

15 posibilitatea de a spori flexibilitatea dinților.
Problema pe care o rezolvă invenția dată constă în sporirea flexibilității roții-satelit a transmisiei precesionale cu o capacitate portantă ridicată, creșterea durabilității de funcționare, cu zgomot și vibrații diminuate, precum și cu cerințe simplificate față de precizia de executare, datorită asigurării flexibilității elastice a elementelor angrenajului, având și o tehnologie simplă de executare.

20 Problema se rezolvă prin aceea că roata-satelit conține un butuc, unit prin intermediul unor spițe de roată cu două coroane cu role, în care sunt executate orificii. Totodată coroanele cu role sunt legate rigid între ele printr-o membrană flexibilă. Orificiile coroanelor cu role pot fi executate în formă de trapez, triunghi sau cerc.

Invenția se explică prin desenele din fig. 1 – 5, care reprezintă:

- fig. 1 a, vederea în secțiune a roții-satelit cu orificii, executate în formă de trapez; b, vederea laterală a roții-satelit; c, spițele de roată cu orificii în formă de trapez;

30 - fig. 2 a, vederea tridimensională a roții-satelit cu orificii, executate în formă de trapez; b, vederea valorilor deplasărilor ale sarcinilor roții-satelit cu orificii, executate în formă de trapez;

- fig. 3 a, vederea tridimensională a roții-satelit cu orificii, executate în formă de triunghi; b, vederea valorilor deplasărilor ale sarcinilor roții-satelit cu orificii, executate în formă de triunghi;

35 - fig. 4 a, vederea tridimensională a roții-satelit cu orificii, executate în formă de cerc; b, vederea valorilor deplasărilor ale sarcinilor roții-satelit cu orificii, executate în formă de cerc;

- fig. 5 a, vederea tridimensională a roții-satelit cu orificii, executate în formă de trapez; b, vederea laterală a roții-satelit cu orificii, executate în formă de trapez; c, vederea în secțiune a valorilor deplasărilor ale sarcinilor pe membrana roții-satelit; d, vederea detaliată a acționării sarcinilor roții-satelit împărțite pe elemente; e, secțiunea axială a roții-satelit.

40 Roata-satelit conține butucul 3, unit prin intermediul spițelor de roată 4 cu două coroane cu role 1, 2, în care sunt executate orificii. Totodată coroanele cu role 1, 2 sunt legate rigid între ele prin membrana flexibilă 5. Orificiile coroanelor cu role 1, 2 sunt executate în formă de trapez, triunghi sau cerc (fig. 1 - 5).

Exemplu

45 Pentru roata-satelit cu orificii, executate în formă de trapez (fig. 5 a, b), se obține o flexibilitate mai sporită a coroanelor cu role 1, 2 și o flexibilitate mai sporită (fig. 5 c) pentru membrana ce leagă rigid coroanele cu role 1, 2.

50 În timpul funcționării roții-satelit în transmisia precesională, datorită flexibilității sporite, se mărește suprafața petei de contact al angrenajului, ceea ce permite de a micșora tensiunea, zgomotul și vibrațiile, și ca rezultat, se obține mărirea duratei de funcționare a transmisiei precesionale.

55 Executarea roții-satelit se realizează după tehnologia cunoscută, care nu necesită echipament suplimentar. În semifabricat se frezează canale radiale și se strunjesc orificii după dimensiunile prealabil calculate, conform metodei elementelor finite cunoscute (<http://www.instructables.com/id/How-to-use-analysis-in-Autodesk-Inventor-to>). Grila ordonată poate consta din elemente hexagonale, dreptunghiulare și triunghiulare.

Una dintre sarcinile importante în proiectarea angrenajelor și a cutiilor de viteză, bazate pe acestea, este creșterea capacității de încărcare, a durabilității, precum și a reducerii zgomotului și a

vibrațiilor, cu cerințe simplificate față de precizia de executare, prin asigurarea conformității elastice a dinților cu tehnologia simplă de fabricare a roții-satelit. În fig. 2 este prezentată roata-satelit a transmisiei precesionale, executată cu orificii în formă de trapez, deformarea liniară a căreia constituie 0,01606 mm. În fig. 3 este prezentată roata-satelit a transmisiei precesionale, executată cu orificii în formă de triunghi, deformarea liniară a căreia constituie 0,01114 mm. În fig. 4 este prezentată roata-satelit a transmisiei precesionale, executată cu orificii în formă de cerc, deformarea liniară a căreia constituie 0,01052 mm. În fig. 5 este prezentată roata-satelit a transmisiei precesionale, executată cu orificii în formă de trapez, deformarea liniară asupra membranei flexibile, ce leagă rigid coroanele cu role, constituie 0,0232 mm.

5
10 Deformările liniare menționate măresc pata de contact a dinților roților-satelit cu dinții roților centrale ale reductorului.

15 Toate aceste îmbunătățiri reduc masa și dimensiunile roții-satelit, măbind flexibilitatea, datorită distribuirii sarcinilor nu numai pe dinți, dar și pe suprafața corpului roții-satelit. La angrenarea roții dințate centrale cu rolele coroanelor roții-satelit, datorită elasticității sporite a celei din urmă, se mărește suprafața petei de contact, fapt ce asigură angrenarea unui număr mai mare de dinți, ceea ce reduce acțiunea sarcinii pe dinte și în final, se micșorează zgomotul și vibrațiile, ceea ce conduce la creșterea durabilității organelor de transmisie.

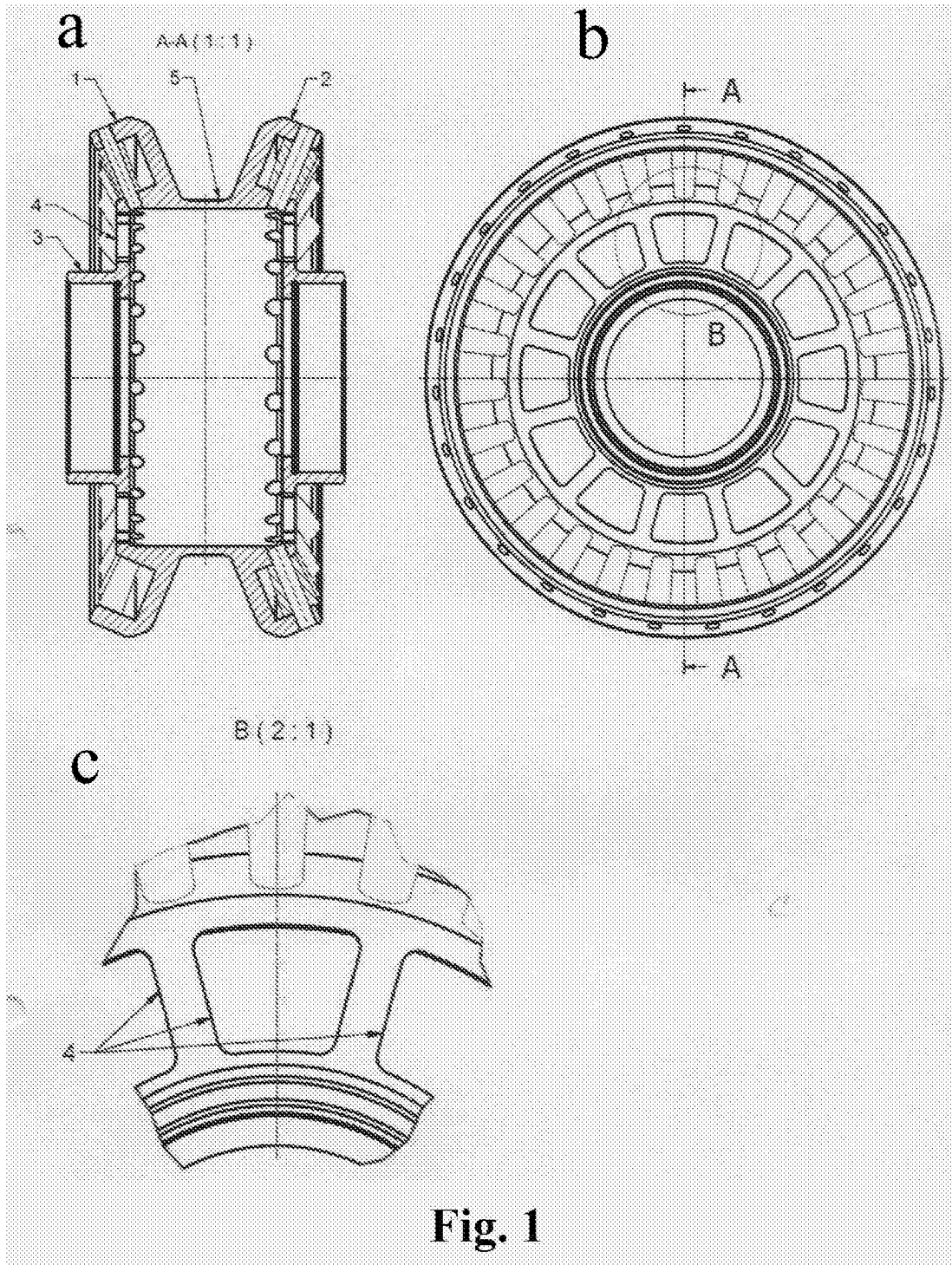
(56) Referințe bibliografice citate în descriere:

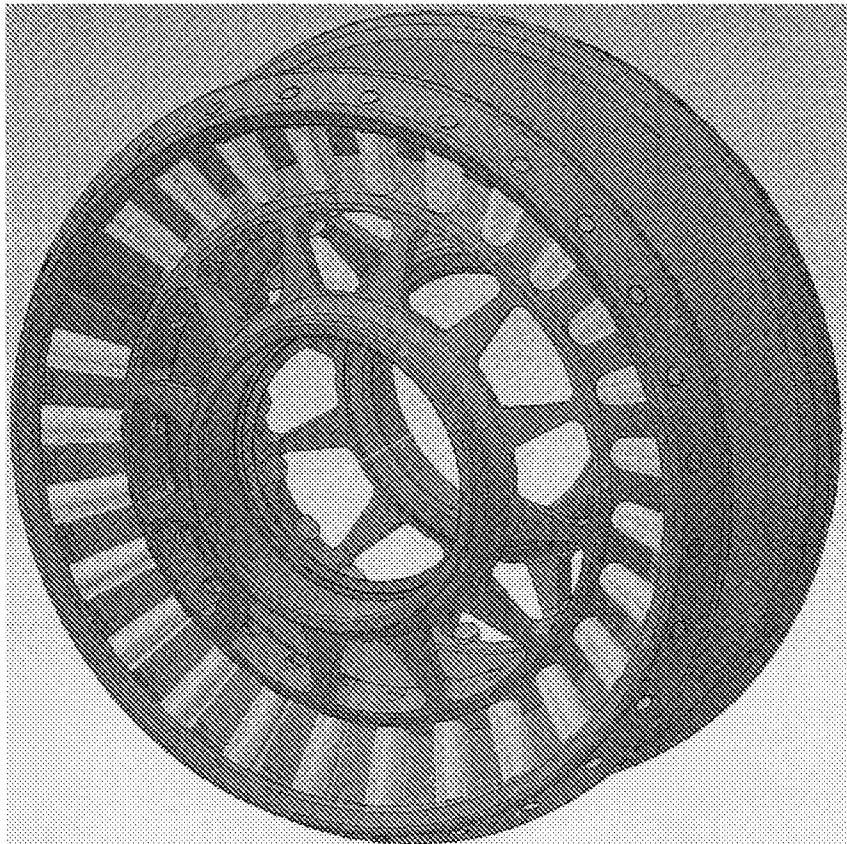
1. RU 2002146 C1 1993.10.30

(57) Revendicări:

1. Roată-satelit, care conține un butuc (3), unit prin intermediul unor spițe de roată (4) cu două coroane cu role (1), (2), în care sunt executate orificii, totodată coroanele cu role (1), (2) sunt legate rigid între ele printr-o membrană flexibilă (5).

2. Roată-satelit, conform revendicării 1, în care orificiile coroanelor cu role (1), (2) sunt executate în formă de trapez, triunghi sau cerc.





a

b

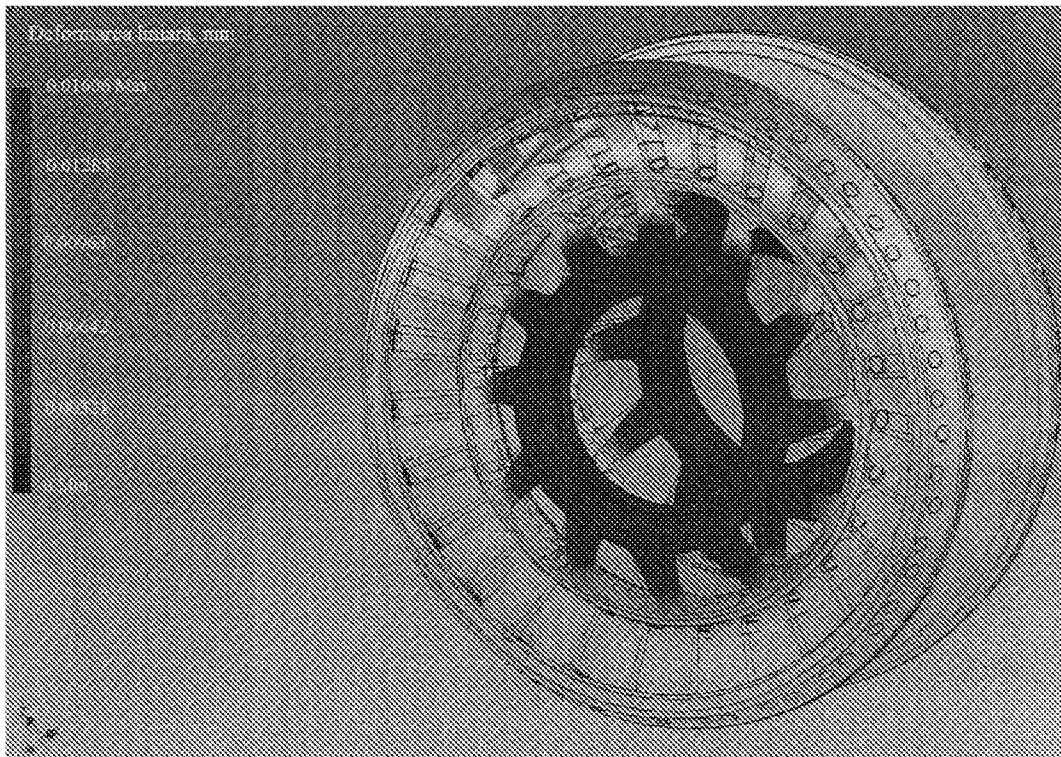
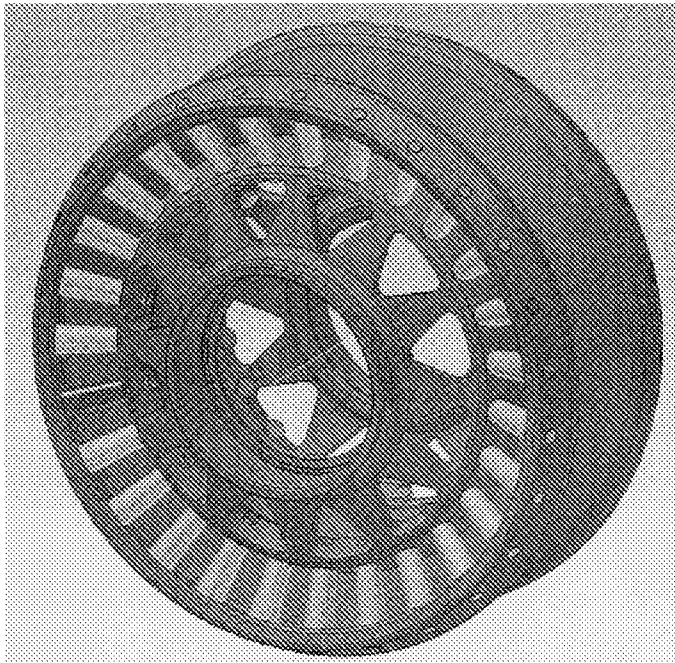


Fig. 2



a

b

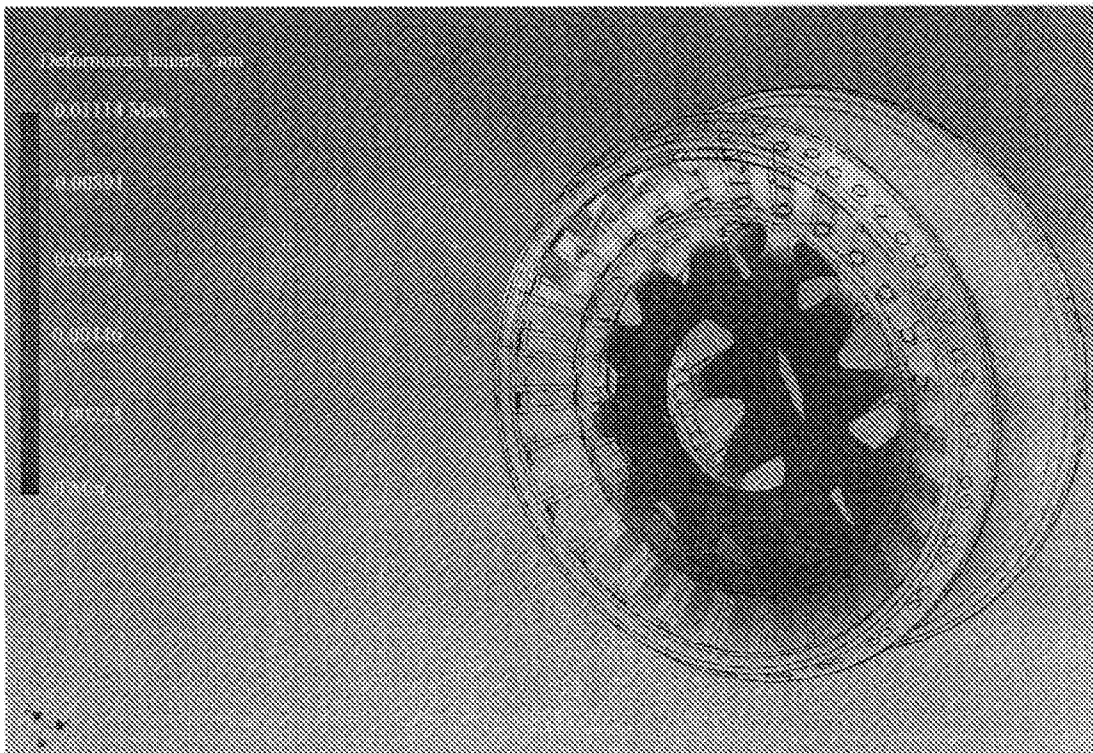
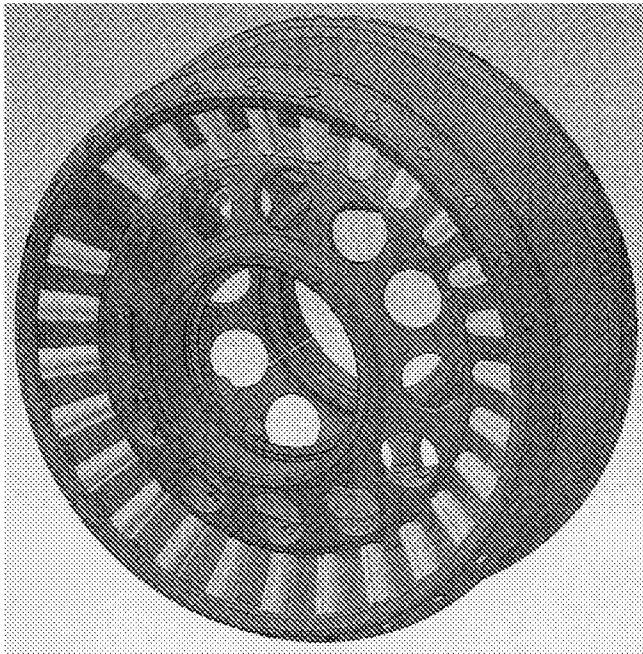


Fig. 3



a

b

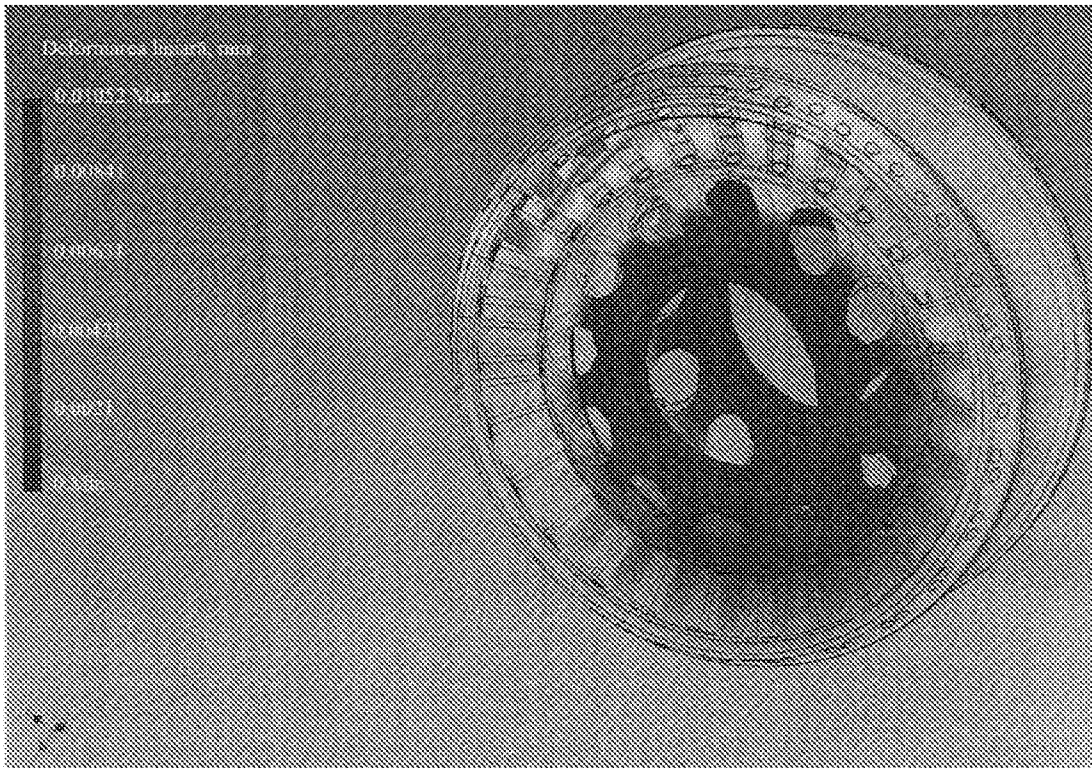


Fig. 4

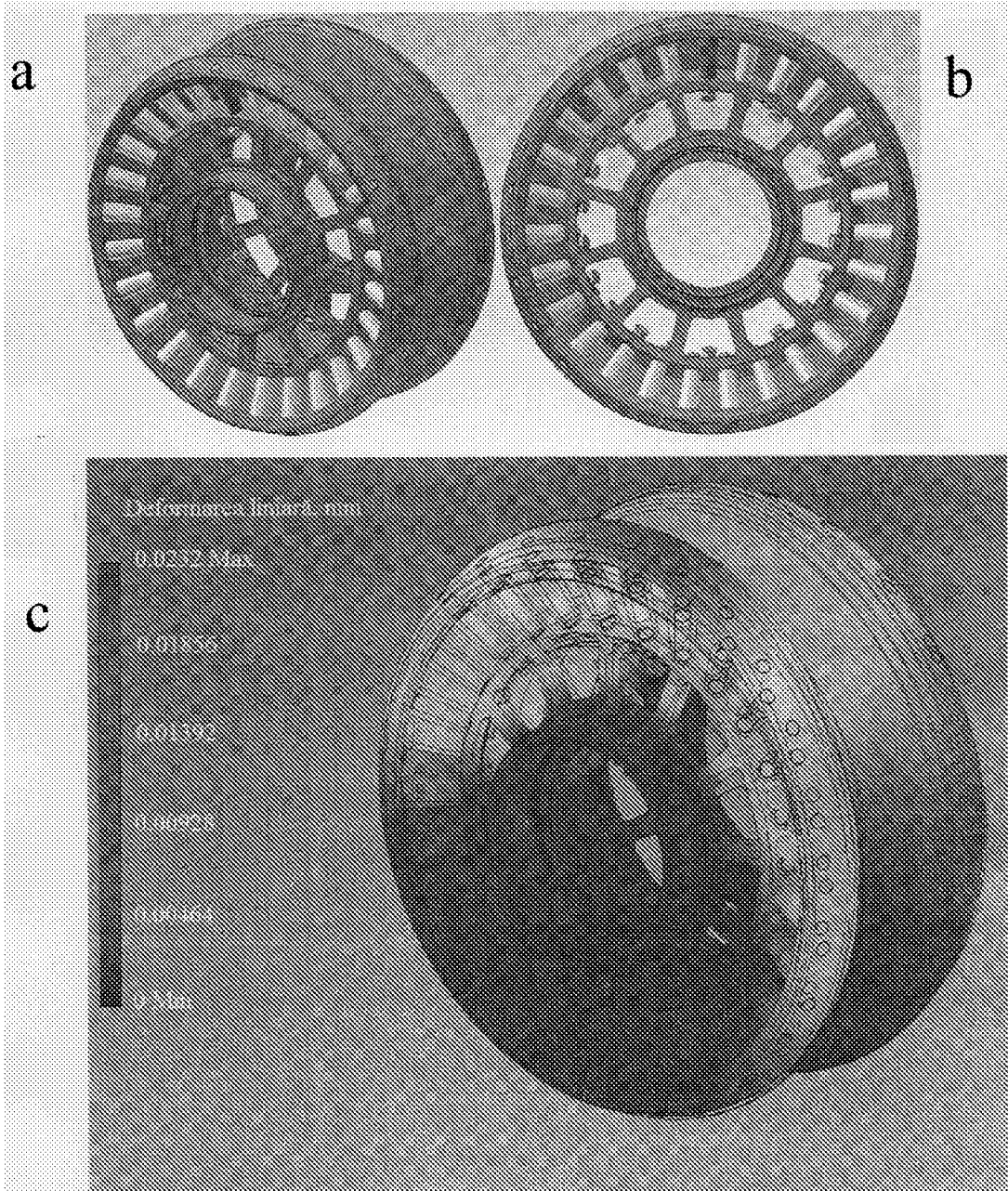


Fig. 5

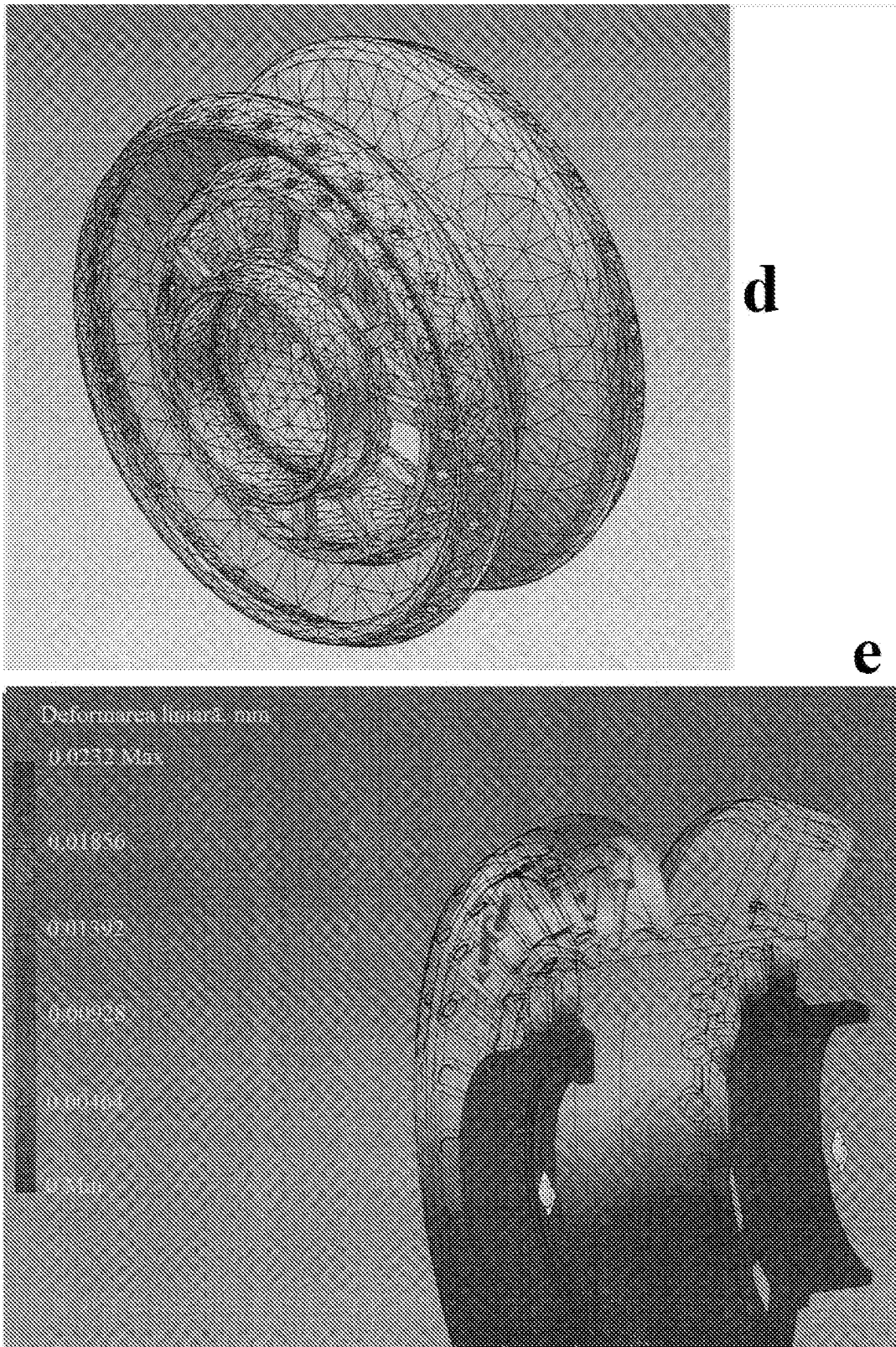


Fig. 5 (continuare)

RAPORT DE DOCUMENTARE

I. Datele de identificare a cererii		
(21) Nr. depozit: a 2018 0080		
(22) Data depozit: 2018.09.17		
(71) Solicitant: UNIVERSITATEA TEHNICĂ A MOLDOVEI, MD		
(54) Titlul: Roată-satelit		
II. Clasificarea obiectului invenției:		
(51) Int.Cl: F16H 55/17 (2006.01)		
F16H 55/14 (2006.01)		
F16H 1/32 (2006.01)		
III. Colecții și Baze de date de brevete cercetate (denumirea, termeni caracteristici, ecuații de căutare reprezentative)		
MD - Intern « Documentare Invenții » (inclusiv cereri nepublicate; trunchiere automată stanga/dreapta): F16H 55/17; F16H 55/14; F16H 1/32; roată satelit; roți dințate; elemente dințate		
"Worldwide" (Espacenet), PatSearch: F16H 55/17; F16H 55/14; F16H 1/32 ; wheel satelit		
EA, CIS (Eapatis) SU: F16H 55/17; F16H 55/14; F16H 1/32; зубчатые колеса, сателлиты		
IV. Baze de date și colecții de literatură nonbrevet cercetate		
www.google.com		
V. Documente considerate a fi relevante		
Categoria*	Date de identificare ale documentelor citate si, unde este cazul, indicarea pasajelor pertinente	Numărul revendicării vizate
A, C, D	RU 2002146 C1 1993.10.30	1, 2
A	CN 207297822 U 2018.05.01	1, 2
A	SU 1357640 A1 1987.12.07	1, 2
A	CN 206802246 U 2017.12.26	1, 2
A	EP 3346163 A1 2018.07.11	1, 2
A	CN 106838249 A 2017.06.13	1, 2
A	RU 2619880 C1 2017.05.19	1, 2
A	CN 105526334 A 2016.04.27	1, 2
A	GB 2526414 A 2015.11.25	1, 2
A	EP 2899430 A1 2015.07.29	1, 2
A	DE 102012102777 A1 2013.10.02	1, 2
A	RU 2486392 C1 2013.06.27	1, 2
A	CN 202812124 U 2013.03.20	1, 2
A	US 4183572 A 1980.01.15	1, 2

* categoriile speciale ale documentelor citate:	
A – document care definește stadiul anterior general	T – document publicat după data depozitului sau a priorității invocate, care nu aparține stadiului pertinent al tehnicii, dar care este citat pentru a pune în evidență principiul sau teoria pe care se bazează invenția
X – document de relevanță deosebită: invenția revendicată nu poate fi considerată nouă sau implicând activitate inventivă când documentul este luat în considerație de unul singur	E – document anterior dar publicat la data depozit național reglementar sau după aceasta dată
Y – document de relevanță deosebită: invenția revendicată nu poate fi considerată ca implicând activitate inventivă când documentul este asociat cu unul sau mai multe documente de aceeași categorie	D – document menționat în descrierea cererii de brevet
O - document referitor la o divulgare orală, un act de folosire, la o expoziție sau la orice alte mijloace de divulgare	C – document considerat ca cea mai apropiată soluție
	& – document, care face parte din aceeași familie de brevete
P - document publicat înainte de data de depozit, dar după data priorității invocate	L – document citat cu alte scopuri
Data finalizării documentării	2020.06.23
Examinator SPATARU Leonid	