



(12) 实用新型专利

(10) 授权公告号 CN 204427106 U

(45) 授权公告日 2015. 07. 01

(21) 申请号 201520089380. 0

(22) 申请日 2015. 02. 09

(73) 专利权人 中国农业科学院兰州畜牧与兽药
研究所

地址 730000 甘肃省兰州市七里河区小西湖
硷沟沿 335 号

专利权人 临夏县第二人民医院

(72) 发明人 郭天芬 梁禾鑫 梁伟

(74) 专利代理机构 北京中恒高博知识产权代理
有限公司 11249

代理人 刘洪京

(51) Int. Cl.

A47B 13/08(2006. 01)

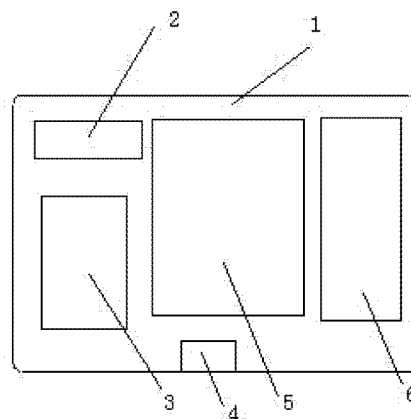
权利要求书1页 说明书2页 附图1页

(54) 实用新型名称

多功能桌板结构

(57) 摘要

本实用新型公开多功能桌板结构,包括桌体、时钟、多功能计算器、书夹、迷你白板、录音器以及太阳能电池板,其特征在于:桌体正面设置有时钟、多功能计算器、书夹、迷你白板、录音器,桌板背面设置有太阳能电池和连接太阳能电池的太阳能电池板,桌体侧面设置有至少三个 USB 接口。太阳能电池数量为至少为一块。太阳能电池通过 USB 接口连接各自具有 USB 接口的小型设备。可用于办公、科研、教学、及医院等多个领域。具有使用方便,节能环保的优点。



1. 多功能桌板结构,包括桌体、时钟、多功能计算器、书夹、迷你白板、录音器以及太阳能电池板,其特征在于:桌体正面设置有时钟、多功能计算器、书夹、迷你白板、录音器,桌板背面设置有太阳能电池和连接太阳能电池的太阳能电池板,桌体侧面设置有至少三个 USB 接口。

2. 根据权利要求 1 所述的多功能桌板结构,其特征在于,太阳能电池数量为至少为一块。

3. 根据权利要求 1 所述的多功能桌板结构,其特征在于,太阳能电池通过 USB 接口连接各自具有 USB 接口的小型设备。

多功能桌板结构

技术领域

[0001] 本实用新型属于办公用品领域,具体涉及多个功能桌板结构。

背景技术

[0002] 随着科学技术的发展以及学生素质水平的提高,学生的多元化以及对教育教学质量的需求日益增加,使得现有课桌功能过于单一,学生需求无法得到满足的弊端逐渐显现。为了满足广大学生在日常生活中的普遍而又特殊的学习要求,设计了这款多功能便携式移动桌板。

实用新型内容

[0003] 本实用新型旨在克服现有技术的缺陷,提供一种多功能桌板结构,具有使用方便,节能环保的优点。

[0004] 本实用新型为实现上述目的,所采用的技术方案是:

[0005] 多功能桌板结构,包括桌体、时钟、多功能计算器、书夹、迷你白板、录音器以及太阳能电池板,桌体正面设置有时钟、多功能计算器、书夹、迷你白板、录音器,桌板背面设置有太阳能电池和连接太阳能电池的太阳能电池板,桌体侧面设置有至少三个 USB 接口。

[0006] 进一步地,太阳能电池数量为至少为一块。

[0007] 进一步地,太阳能电池通过 USB 接口连接各自具有 USB 接口的小型设备。

[0008] 与现有技术相比较,本实用新型具有如下的有益效果:

[0009] 本新型多功能桌板的背面是两块太阳能电池板,它能够通过吸收太阳光,将太阳辐射能通过光电效应或者光化学效应直接或间接转换成电能,为多功能桌板提供动力续航保障,其最大的特点是:绿色,清洁,可循环利用。太阳能电池板可以通过吸收太阳能,将太阳光线转化成电能,并将其储存在储电池内,为夜晚或昏暗时刻的使用提供了重要保障。而储电池储存的电能可以通过多功能桌板侧面的 USB 口为学生、办公人员、科研人员、医护人员等所需的日常用品以及学习工具提供动力续航,例如手机,台灯,电风扇,试验及医学等设备,免除了电源充电的地域限制和繁琐的工序,既有效节约了能源而且使学习过程更加方便便捷。

附图说明

[0010] 图 1 是本实用新型多功能桌板结构的示意图;

[0011] 图 2 是本实用新型多功能桌板结构的背面示意图;

[0012] 图 3 是本实用新型多功能桌板结构的侧板示意图。

具体实施方式

[0013] 以下结合附图对本实用新型的优选实施例进行说明,应当理解,此处所描述的优选实施例仅用于说明和解释本实用新型,并不用于限定本实用新型。

[0014] 如图 1-3 所示,多功能桌板结构,包括桌体 1、时钟 2、多功能计算器 3、书夹 4、迷你白板 5、录音器 6 以及太阳能电池板 7,桌体正面设置有时钟 2、多功能计算器 3、书夹 4、迷你白板 5、录音器 6,桌板背面设置有太阳能电池 8 和连接太阳能电池的太阳能电池板 7,太阳能电池数量为至少为一块。桌体侧面设置有至少三个 USB 接口 9。太阳能电池 8 通过 USB 接口连接各自具有 USB 接口的小型设备,如手机、台灯、电风扇等。

[0015] 该多功能桌板结构整体呈长方体,与桌面大小相近,可以与桌面完美衔接,达到扩展桌面,创造多媒体学习环境,丰富桌面功能以及为学生减轻负担等特点,亦可根据需要设计成试验台、病床桌板等,使试验更加方便,也可提高病人及陪护家属的医治条件,由创新理念设计而成,融入了科技元素,既有效节约了能源而且使学习、工作、生活过程更加方便便捷。

[0016] 以上所述仅为说明本实用新型的实施方式,并不用于限制本实用新型,对于本领域的技术人员来说,凡在本实用新型的精神和原则之内,所作的任何修改、等同替换、改进等,均应包含在本实用新型的保护范围之内。

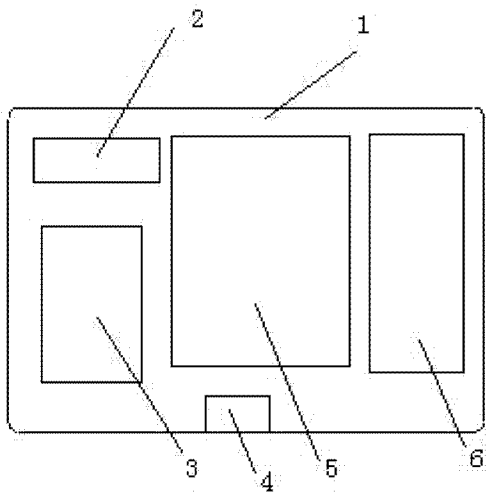


图 1

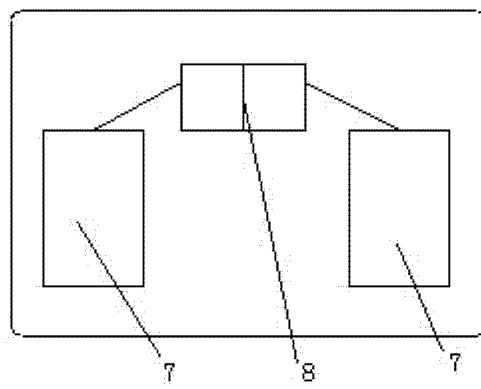


图 2

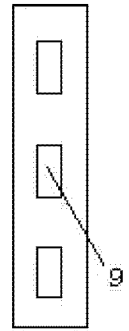


图 3