

(12) SOLICITUD INTERNACIONAL PUBLICADA EN VIRTUD DEL TRATADO DE COOPERACIÓN EN MATERIA DE PATENTES (PCT)

(19) Organización Mundial de la Propiedad Intelectual  
Oficina internacional



(10) Número de publicación internacional  
**WO 2017/201634 A1**

(43) Fecha de publicación internacional  
**30 de noviembre de 2017 (30.11.2017) WIPO | PCT**

(51) Clasificación internacional de patentes:

*E06B 1/00* (2006.01)      *E06B 5/00* (2006.01)  
*E06B 1/52* (2006.01)      *E06B 5/10* (2006.01)

**RALTA VILLAVICENCIO, David** [CL/CL]; Los Tilos 447, Código Postal: 9750629, Santiago (CL).

(21) Número de la solicitud internacional:

PCT/CL2017/000014

(72) Inventor; y

(71) Solicitante: **DÍAZ FERRER, Nelson** [CL/CL]; Compañía de Jesus 2153 Dpto. 408, Código Postal: 8340372, Santiago (CL).

(22) Fecha de presentación internacional:

26 de mayo de 2017 (26.05.2017)

(74) Mandatario: **DÍAZ FERRER, Nelson**; Compañía de Jesus 2153 Dpto. 408, Código Postal: 8340372, Santiago (CL).

(25) Idioma de presentación:

español

(26) Idioma de publicación:

español

(30) Datos relativos a la prioridad:

1279-2016      26 de mayo de 2016 (26.05.2016)      CL

(81) Estados designados (*a menos que se indique otra cosa, para toda clase de protección nacional admisible*): AE, AG, AL, AM, AO, AT, AU, AZ, BA, BB, BG, BH, BN, BR, BW, BY, BZ, CA, CH, CL, CN, CO, CR, CU, CZ, DE, DJ, DK, DM, DO, DZ, EC, EE, EG, ES, FI, GB, GD, GE, GH, GM, GT, HN, HR, HU, ID, IL, IN, IR, IS, JP, KE, KG, KH, KN, KP, KR, KW, KZ, LA, LC, LK, LR, LS, LU, LY, MA, MD,

(71) Solicitantes: **VERGARA LEÓN, Hugo** [CL/CL]; Merced 471 Dpto. 211, Código Postal:8320111, Santiago (CL). **PE-**

(54) Title: INTEGRAL ANTISEISMIC DOOR FRAME

(54) Título: MARCO INTEGRAL ANTISÍSMICO PARA PUERTAS

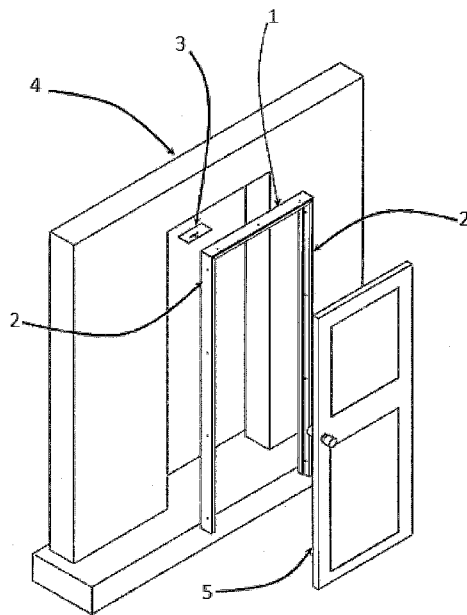


FIGURA 1.

(57) Abstract: The present invention relates to an integral antiseismic door frame or seismic shock dissipation door frame adaptable to climate changes, to control all types of movements on foot involving vertical and horizontal communication between rooms in a dwelling, both houses and buildings for general use. The frame is composed of a plurality of components having different geometrical shapes, masses, densities and elasticities, joined together to form an energy dissipator or force absorber in an integral frame that comprises one or more multidirectional dissipators which are assembled perpendicularly to each other. The components integrated in the integral door frame interact to dissipate the energy applied by the walls to the door, controlling loads, movements and deformations, maintaining normal operation of the door, preventing the door from being blocked and the closure from being locked, such that the door can be opened during and after seisms or earthquakes, or when the door is affected by relative humidity changes in the environment.

(57) Resumen: La presente invención se refiere a un marco integral antisísmico o de disipación sísmica para puerta, adaptable a cambios climáticos, que controla los desplazamientos para todo tipo de vinculación comunicacional peatonal, vertical u horizontal, dentro de una vivienda ya sea casa o edificio de uso general. Dicho marco está compuesto de una pluralidad de elementos de distinta formas geométricas, masa, densidad y elasticidad unidos entre sí para formar un disipador de energía o amortiguador de fuerza en un marco integral que posee uno o más disipadores multidireccionales que se ensamblan perpendicularmente. Los elementos integrados en el marco integral para puerta interactúan entre sí, disipando la energía que ejercen los muros sobre la puerta y controlando las cargas, desplazamientos y deformaciones manteniendo el funcionamiento normal de la puerta, evitando la obturación y al mismo tiempo que no se traben la



WO 2017/201634 A1

ME, MG, MK, MN, MW, MX, MY, MZ, NA, NG, NI, NO,  
NZ, OM, PA, PE, PG, PH, PL, PT, QA, RO, RS, RU, RW,  
SA, SC, SD, SE, SG, SK, SL, SM, ST, SV, SY, TH, TJ, TM,  
TN, TR, TT, TZ, UA, UG, US, UZ, VC, VN, ZA, ZM, ZW.

- (84) Estados designados** (*a menos que se indique otra cosa, para toda clase de protección regional admisible*): ARIPO (BW, GH, GM, KE, LR, LS, MW, MZ, NA, RW, SD, SL, ST, SZ, TZ, UG, ZM, ZW), euroasiática (AM, AZ, BY, KG, KZ, RU, TJ, TM), europea (AL, AT, BE, BG, CH, CY, CZ, DE, DK, EE, ES, FI, FR, GB, GR, HR, HU, IE, IS, IT, LT, LU, LV, MC, MK, MT, NL, NO, PL, PT, RO, RS, SE, SI, SK, SM, TR), OAPI (BF, BJ, CF, CG, CI, CM, GA, GN, GQ, GW, KM, ML, MR, NE, SN, TD, TG).

**Publicada:**

- *con informe de búsqueda internacional (Art. 21(3))*
- *antes de la expiración del plazo para modificar las reivindicaciones y para ser republicada si se reciben modificaciones (Regla 48.2(h))*

## **MARCO INTEGRAL ANTISÍSMICO PARA PUERTAS.**

La presente invención se refiere a un marco integral antisísmico o de disipación sísmica para puerta, adaptable a cambios climáticos, que controla los desplazamientos para todo tipo de vinculación comunicacional peatonal, vertical u horizontal, dentro de una vivienda ya sea casa o edificio de uso general. Compuesto de una pluralidad de elementos de distinta formas geométricas, masa, densidad y elasticidad unidos entre sí para formar un disipador de energía o amortiguador de fuerza en un marco integral que posee uno o más disipadores multidireccionales que se ensamblan perpendicularmente. Durante la instalación se puede adaptar a las variaciones del paralelismo de los muros laterales y superior en el anclaje gracias a otros elementos, ya sea de madera, plástico, acero o similar que se instalan a lo largo para aumentar su espesor y corregir el paralelismo de los muros, si es que son necesarios, sin afectar las propiedades de disipación de energía.

Logrando que dichos elementos integrados en el marco integral para puerta interactúen entre sí, disipando la energía que ejercen los muros sobre la puerta y controlando las cargas, desplazamientos y deformaciones, gracias a un diferencial de masa, densidad y elasticidad logrando mantener el funcionamiento normal de la puerta, evitando la obturación y al mismo tiempo que no se trabe la cerradura; de manera que sea posible su apertura, durante y después de un sismo, terremoto o cuando la puerta se ve afectada por los cambios de humedad relativa del ambiente. Ya que en la actualidad es

frecuente que con los movimientos telúricos se deforme o descuadre la puerta por el desplazamiento de los muros, aplicando carga sobre el marco y este sobre la puerta, produciendo el atascamiento y/o se trabe la cerradura o el sistema de apertura. De forma inversa, la puerta se puede ver afectada en su apertura, por la dilatación producto de los cambio de humedad relativos del ambiente, el cual afecta el tamaño y comprime sus cantos sobre el marco en varios puntos. La fuerza aplicada en estos puntos es disipada a través del marco integral evitando que se produzca el atascamiento y/o se trabe la cerradura de la puerta, problemática que se logra resolver con esta solución y en forma efectiva. Manteniendo la vía de transito o evacuación funcional.

La presente invención tiene como objetivo controlar y disipar, la deformación y los desplazamientos estructurales del muro que afectan la apertura de una puerta durante un sismo y controlar la obturación de la puerta cuando se ve afectada por cambios climáticos estacionales o cambios en la humedad relativa del ambiente que dilatan o contraen la puerta comprimiéndola contra el marco. Lo que permitirá que el usuario no quede atrapado dentro de la vivienda y el funcionamiento de la puerta no sea afectado como ocurre frecuentemente en la actualidad. Además se puede amoldar a las variaciones o des uniformidad de los muros al momento del anclaje, ya que muchas veces los muros no quedan perfectamente perpendiculares, con lo cual se incluye en la presente invención, un corrector de paralelismo, como suple que viene pre perforado para encajar concéntricamente con las partes del marco integral, sin afectar las cualidades

mecánicas nombradas anteriormente y su función es corregir las variaciones a la hora de instalación.

Para mejorar todas las falencias existentes, se ha configurado un sistema de marco integral para puertas adaptable a cambios climáticos, que controla los desplazamientos provisto por una pluralidad de piezas disipadoras de energía con deformación controlada que absorbe los desplazamientos y disipan las fuerzas al estar en contacto directo con las cargas que ejercen los muros sobre una puerta o sobre el marco, controlando y absorbiendo el desplazamiento, evitando el descuadre y la destrucción de la puerta.

En lo que se refiere al estado de la técnica, para evitar la obturación de la puerta podemos citar: El Marco Flotante Antisísmico prioridad 201302355 que es un sistema rígido disipado y no un disipador independiente, que solo funciona en los planos X e Y, y que interactúa con la puerta y el marco de forma articulada, que necesita de una pluralidad de piezas independientes para su funcionamiento, evitando la obturación de la puerta con distinta tecnología, ya que se compone de una pluralidad de elementos separados independientes, que convergen en una configuración "u" hembra y macho y un disipador intermedio, con la característica que no mantiene la configuración geométrica del marco convencional lo que requiere un vano, portal o zona de instalación diferente a los requerido, por lo cual se debe intervenir los muros. Otra característica del Marco Flotante Antisísmico es que el marco interior requiere

estar en contacto directo con el piso a través de un disipador como elemento fundamental para el funcionamiento de disipación del sistema. Tampoco es adaptable a cambios climáticos ya que su marco interior es rígido y de una sola pieza lo cual tampoco permite la corrección del paralelismo de los muros.

Cabe destacar que la configuración del marco integral cumple con los requisitos vigentes de resistencia y fractura, ya que posee las mismas dimensiones y forma que los marcos actuales y además con respecto a los nombrados anteriormente, la predisposición de las perforaciones guía de anclaje.

Estas características disipadoras permiten solo bajo grandes cargas el accionar del dispositivo manteniendo así un normal funcionamiento bajo circunstancias habituales.

### **Descripción de los Dibujos.**

Para comprender mejor, el marco integral antisísmico o de disipación sísmica para puertas, que evita la obturación durante y después de un sismo y ante los efectos climáticos, la describiremos de acuerdo a los dibujos que forman parte integral de esta invención, sin que ello lo limite o restrinja a modificaciones que puedan surgir en forma obvia, en donde:

La Fig. 1 corresponde a una vista isométrica en despiece o vista explosionada entre la interacción del

muro, el marco integral antisísmico, la puerta y el elemento corrector de paralelismo de los muros.

La Fig. 2 corresponde a una vista isométrica en despiece del larguero superior y los largueros laterales de igual longitud del marco integral.

La Fig. 3 muestra una vista isométrica en perspectiva explosionada y detallada del larguero superior y de los elementos que lo componen.

La Fig. 4 muestra una vista isométrica en perspectiva explosionada y detallada del larguero lateral y de los elementos que lo componen.

La Fig. 5 muestra una vista isométrica en perspectiva explosionada y detallada del elemento disipador multidireccional y el inserto o buje que va en su eje longitudinal.

La Fig. 6 muestra una vista isométrica en perspectiva y detallada del larguero superior inyectado en una pieza y de las zonas que lo componen.

La Fig. 7 muestra una vista isométrica en perspectiva y detallada del larguero lateral inyectado en una pieza y de las zonas que lo componen.

La Fig. 8 corresponde una vista isométrica detallada del larguero superior y los largueros laterales de igual longitud con el elemento corrector de paralelismo de los muros del marco integral.

### **Descripción de la Invención.**

En atención a las figuras 1 a 8, describen el marco integral antisísmico o de disipación sísmica para puertas ya sea vivienda, casas o edificios.

La presente invención se refiere a un marco integral antisísmico o de disipación sísmica para puertas que está conformado por una pluralidad de elementos de distintas formas geométricas, masa, densidad y elasticidad unidas, también siendo configurado en una sola pieza inyectada caracterizado por zonas. Compuesto por un larguero superior (1) y dos largueros laterales (2) de igual longitud que controla los desplazamientos y las cargas que ejerce el muro sobre la puerta (Ver figura 2).

En el marco integral los largueros (1,2) poseen uno o más elementos correctores de paralelismo (Ver figura 8).

En el marco integral el disipador multidireccional (9) en su eje longitudinal lleva inserto un buje (10) (Ver figura 5).

En el marco integral los largueros (1) y (2) comprenden una primera placa rígida (6) que proporciona una superficie de apoyo con el muro, que está ensamblada a un elemento disipador de energía (7) que a su vez está ensamblado a un elemento de soporte estructural poligonal (8); donde uno o más disipadores multidireccionales (9) se ensamblan perpendicularmente a los elementos (6), (7) y (8) (Ver figura 3).

En el marco integral la densidad del material del elemento disipador de energía (7) es menor que la densidad que los elementos (6) y (8) (Ver figura 3).

En el marco integral el soporte estructural poligonal (8) posee un ángulo de inclinación mayor a 90° en el área de contacto con la puerta (Ver figura 3).

En el marco integral los largueros (1,2) se configuran en una sola pieza inyectada en la que se distingue una zona de contacto con el muro (11) que proporciona la superficie de apoyo con el muro, una zona con intersticios poligonales (12) disipadora de carga y energía, una zona estructural poligonal (13); donde uno o más disipadores multidireccionales (9) permiten el ensamble con el muro (Ver figura 6).

En el marco integral la zona estructural poligonal (13) posee un ángulo de inclinación mayor a  $90^\circ$  en el área de contacto con la puerta (Ver figura 6).

En el marco integral la placa rígida (6) es de un metal, aleación metálica, o un polímero natural o sintético.

En el marco integral el elemento disipador de energía (7) es de caucho, polímero o un elastómero natural o sintético.

En el marco integral el elemento soporte estructural poligonal (8) es de madera, metal, aleación metálica, o un polímero natural o sintético.

En el marco integral el disipador multidireccional (9) es de caucho o elastómero natural o sintético.

En el marco integral los largueros (1,2) se configuran en una sola pieza inyectada de caucho, elastómero o polímero natural o sintético.

Al ensamblar el larguero superior (1) y los largueros laterales de igual longitud (2) más el elemento de corrección de paralelismo (3), de ser requerido, entre el larguero superior (1) o los largueros laterales (2) y el muro (4), se genera la configuración del marco integral, capaz de disipar la deformación evitando la obturación de la puerta (5) (Ver figura 1)

**Larguero superior.**

El larguero superior (1) está constituido por una primera placa rígida (6) que proporciona una superficie de apoyo con el muro, ya sea de madera, plástico, acero o similar con unas perforaciones pasantes equidistantes o irregulares según las necesidades para su instalación, esta se encuentra ensamblada a un dissipador de energía (7) que posee perforaciones alineadas concéntricas a las anteriores, luego se continúa el ensamble a un elemento de soporte estructural poligonal (8), sin excluir configuraciones radiales, ya sea de madera, plástico, acero o similar, que otorga rigidez al conjunto; los elementos (6), (7) y (8) están unidos físicamente mediante un medio químico que puede ser adhesivo, termoquímico como un vulcanizado o por un medio físico o mecánico como un tornillo, buje o similar de tal manera que mantenga la unión, para así generar el funcionamiento correcto de disipación de energía en conjunto. Además el larguero superior (1) también se puede configurar en una sola pieza inyectada ya sea polímero, plástico o similar. Igualando las densidades, propiedades mecánicas y perforaciones de los elementos (6), (7) y (8) para formar un dissipador de energía o amortiguador de fuerza; que está constituido por una primera zona rígida (11) de igual forma que el elemento (6), diseñado para proporcionar una superficie de apoyo con el muro, permitiendo la libertad de movimiento mediante una segunda zona de intersticios geométricos poligonales (12) la cual está diseñada para proporcionar una distribución uniforme de las tensiones de igual forma que el dissipador de energía (7), permitiendo la contracción o dilatación de los intersticios geométricos poligonales, dependiendo de la dirección de las cargas durante un sismo o por cambios climáticos estacionales o cambios en la humedad relativa del ambiente que dilatan o contraen la puerta comprimiéndola contra el marco; y una tercera zona rígida

estructural poligonal (13) de igual forma que el elemento de soporte estructural poligonal (8) que en su forma puede o no tener un ángulo mayor a  $90^\circ$  en el área de contacto con la puerta, para disminuir el roce directo. El larguero superior (1) lleva un dissipador multidireccional (9) unido perpendicularmente y físicamente mediante un medio químico que puede ser adhesivo, termoquímico como un vulcanizado al elemento de soporte estructural poligonal (8) o a la zona rígida estructural poligonal (13) mediante una perforación del mismo diámetro concéntrica a las otras perforaciones, y permite que el dissipador multidireccional (9) entre en contacto con el elemento dissipador de energía (7) o la segunda zona de los intersticios geométricos poligonales (12), tiene por función disipar en otros grados las deformaciones estructurales. Evitando la carga sobre la sujeción al muro, dándole la libertad al elemento de soporte estructural poligonal (8) o zona rígida estructural poligonal (13) de moverse en 360 grados y en todas las combinaciones de los planos cartesianos X, Y y Z. Los dissipadores multidireccionales (9) en su eje longitudinal lleva inserto un buje (10), el cual es un refuerzo central fundamental que permite anclar el larguero superior (1) al muro permitiendo la disipación de las cargas sobre el anclaje y no rigidizar el conjunto. (Ver figura 3, 5 y 6).

### **Larguero lateral.**

El larguero lateral (2) está constituido por una primera placa rígida (6) que proporciona una superficie de apoyo con el muro, ya sea de madera, plástico, acero o similar con unas perforaciones pasantes equidistantes o irregulares según las necesidades para su instalación, esta se encuentra ensamblada a un dissipador de energía (7) que posee perforaciones alineadas concéntricas a las

anteriores, luego se continúa el ensamble a un elemento de soporte estructural poligonal (8), sin excluir configuraciones radiales, ya sea de madera, plástico, acero o similar, que otorga rigidez al conjunto; los elementos (6), (7) y (8) están unidos físicamente mediante un medio químico que puede ser adhesivo, termoquímico como un vulcanizado o por un medio físico o mecánico como un tornillo, buje o similar de tal manera que mantenga la unión, para así generar el funcionamiento correcto de disipación de energía en conjunto. Además el larguero lateral (2) también se puede configurar en una sola pieza inyectada ya sea polímero, plástico o similar. Igualando las densidades, propiedades mecánicas y perforaciones de los elementos (6), (7) y (8) para formar un disipador de energía o amortiguador de fuerza; que está constituido por una primera zona rígida (11) de igual forma que el elemento (6), diseñado para proporcionar una superficie de apoyo con el muro, permitiendo la libertad de movimiento mediante una segunda zona de intersticios geométricos poligonales (12) la cual está diseñada para proporcionar una distribución uniforme de las tensiones de igual forma que el disipador de energía (7), permitiendo la contracción o dilatación de los intersticios geométricos poligonales, dependiendo de la dirección de las cargas durante un sismo o por cambios climáticos estacionales o cambios en la humedad relativa del ambiente que dilatan o contraen la puerta comprimiéndola contra el marco; y una tercera zona rígida estructural poligonal (13) de igual forma que el elemento de soporte estructural poligonal (8) que en su forma puede o no tener un ángulo mayor a  $90^\circ$  en el área de contacto con la puerta, para disminuir el roce directo. El larguero lateral (2) lleva un disipador multidireccional (9) unido perpendicularmente y físicamente mediante un medio químico que puede ser adhesivo, termoquímico como un vulcanizado al elemento de soporte estructural poligonal (8) o a la zona rígida estructural poligonal (13) mediante una

perforación del mismo diámetro concéntrica a las otras perforaciones, y permite que el dissipador multidireccional (9) entre en contacto con el elemento dissipador de energía (7) o la segunda zona de los intersticios geométricos poligonales (12), tiene por función disipar en otros grados las deformaciones estructurales. Evitando la carga sobre la sujeción al muro, dándole la libertad al elemento de soporte estructural poligonal (8) o zona rígida estructural poligonal (13) de moverse en 360 grados y en todas las combinaciones de los planos cartesianos X, Y y Z. Los dissipadores multidireccionales (9) en su eje longitudinal lleva inserto un buje (10), el cual es un refuerzo central fundamental que permite anclar el larguero lateral (2) al muro permitiendo la disipación de las cargas sobre el anclaje y no rigidizar el conjunto. (Ver figura 4, 5 y 7).

### **Corrector de paralelismo**

El Corrector de paralelismo (3), es un elemento independiente que se instala entre el muro y el larguero superior (1) o los largueros laterales (2) de igual longitud, que puede ser de madera, plástico, acero o similar con unas perforaciones guías pasantes equidistantes o irregulares según las necesidades y se alinean concéntricamente con las perforaciones de anclaje de los largueros (1,2). Esto permite corregir las variaciones en la perpendicularidad de los muros, generando la instalación correcta sin afectar la propiedades mecánicas y de disipación de energía antes mencionadas. Otra de las características es que se pueden superponer varios de estos elementos para corregir mayores variaciones. (Ver figura 8).

**REIVINDICACIONES**

1. Marco integral antisísmico de disipación sísmica para puertas CARACTERIZADO por un larguero superior (1) y dos largueros laterales (2) de igual longitud que controla los desplazamientos y las cargas que ejerce el muro sobre la puerta.
2. Marco integral según reivindicación 1, CARACTERIZADO porque los largueros (1,2) poseen uno o más elementos correctores de paralelismo (3).
3. Marco integral según reivindicación 1, CARACTERIZADO porque el disipador multidireccional (9) en su eje longitudinal lleva inserto un buje (10).
4. Marco integral según reivindicación 1, CARACTERIZADO por los largueros (1) y (2) comprenden una primera placa rígida (6) que proporciona una superficie de apoyo con el muro, que está ensamblada a un elemento disipador de energía (7) que a su vez está ensamblado a un elemento de soporte estructural poligonal (8); donde uno o más disipadores multidireccionales (9) se ensamblan perpendicularmente a los elementos (6), (7) y (8).
5. Marco integral según reivindicación 4, CARACTERIZADO porque la densidad del material del elemento disipador de energía (7) es menor que la densidad de los elementos (6) y (8).

6. Marco integral según reivindicación 4, CARACTERIZADO porque el soporte estructural poligonal (8) posee un ángulo de inclinación mayor a  $90^\circ$  en el área de contacto con la puerta.
7. Marco integral según reivindicación 1, CARACTERIZADO porque los largueros (1,2) se configuran en una sola pieza inyectada en la que se distingue una zona de contacto con el muro (11) que proporciona la superficie de apoyo con el muro, una zona con intersticios poligonales (12) disipadora de carga y energía, una zona estructural poligonal (13); donde uno o más disipadores multidireccionales (9) permiten el ensamble con el muro.
8. Marco integral según reivindicación 7, CARACTERIZADO porque la zona estructural poligonal (13) posee un ángulo de inclinación mayor a  $90^\circ$  en el área de contacto con la puerta.
9. Marco integral según reivindicación 4, CARACTERIZADO porque la placa rígida (6) es de un metal, aleación metálica, o un polímero natural o sintético.
10. Marco integral según reivindicación 4, CARACTERIZADO porque el elemento disipador de energía (7) es de caucho, polímero o un elastómero natural o sintético.
11. Marco integral según reivindicación 4, CARACTERIZADO porque el elemento soporte estructural poligonal (8) es de madera, metal, aleación metálica, o un polímero natural o sintético.
12. Marco integral según reivindicación 3, CARACTERIZADO porque el disipador multidireccional (9) es de caucho o elastómero natural o sintético.

13. Marco integral según reivindicación 7, CARACTERIZADO porque los largueros (1,2) se configuran en una sola pieza inyectada de caucho, elastómero o polímero natural o sintético.

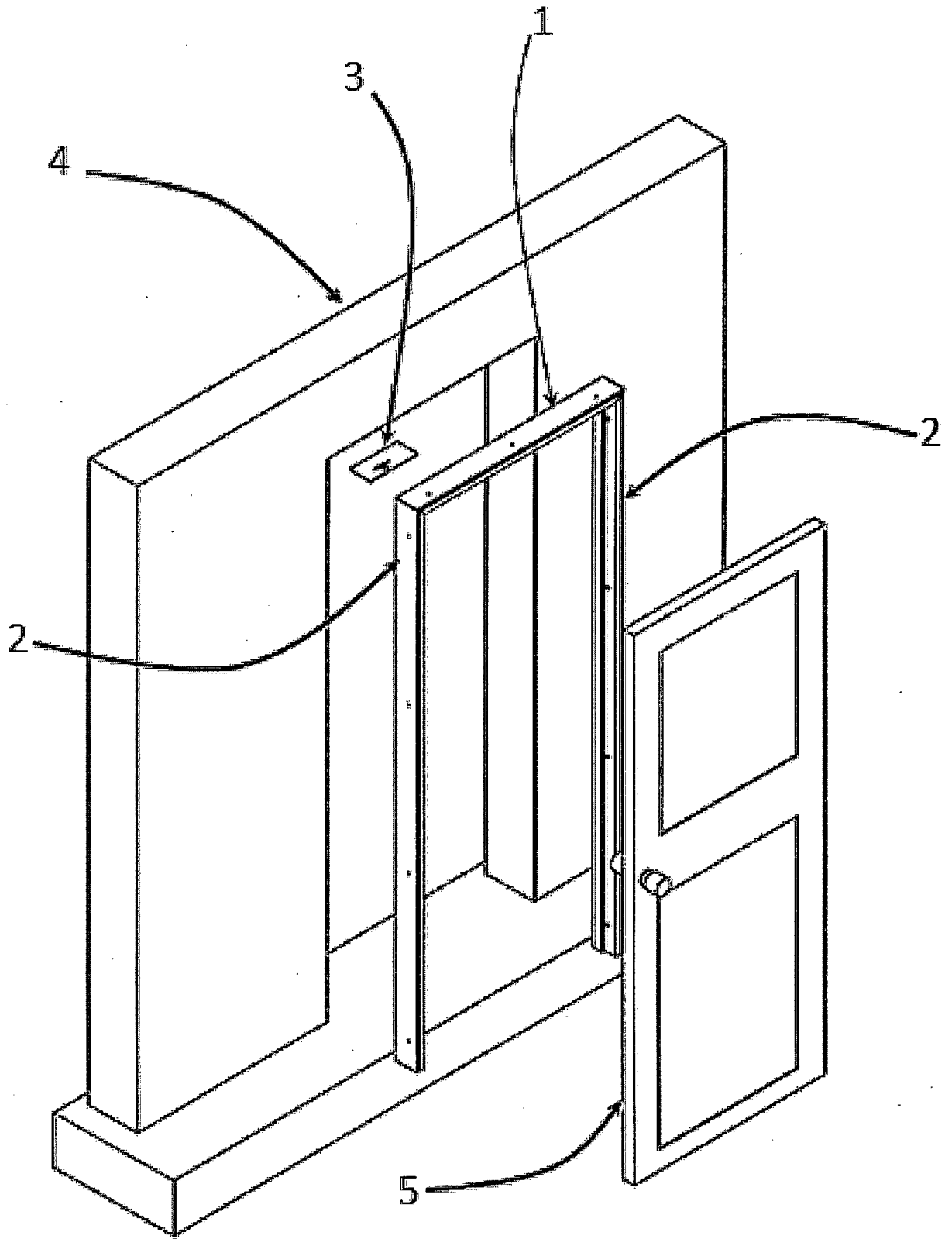


FIGURA 1.

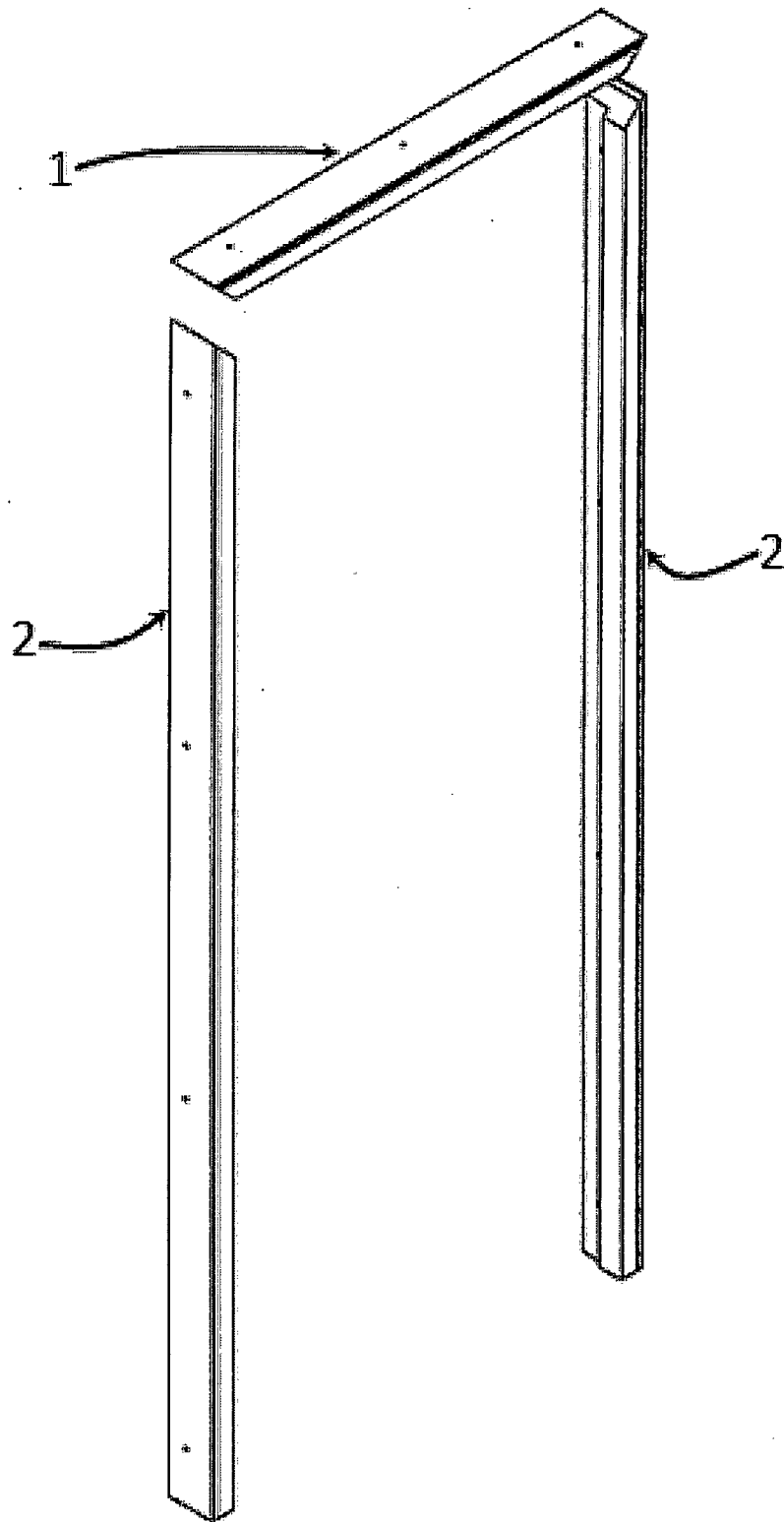


FIGURA 2.

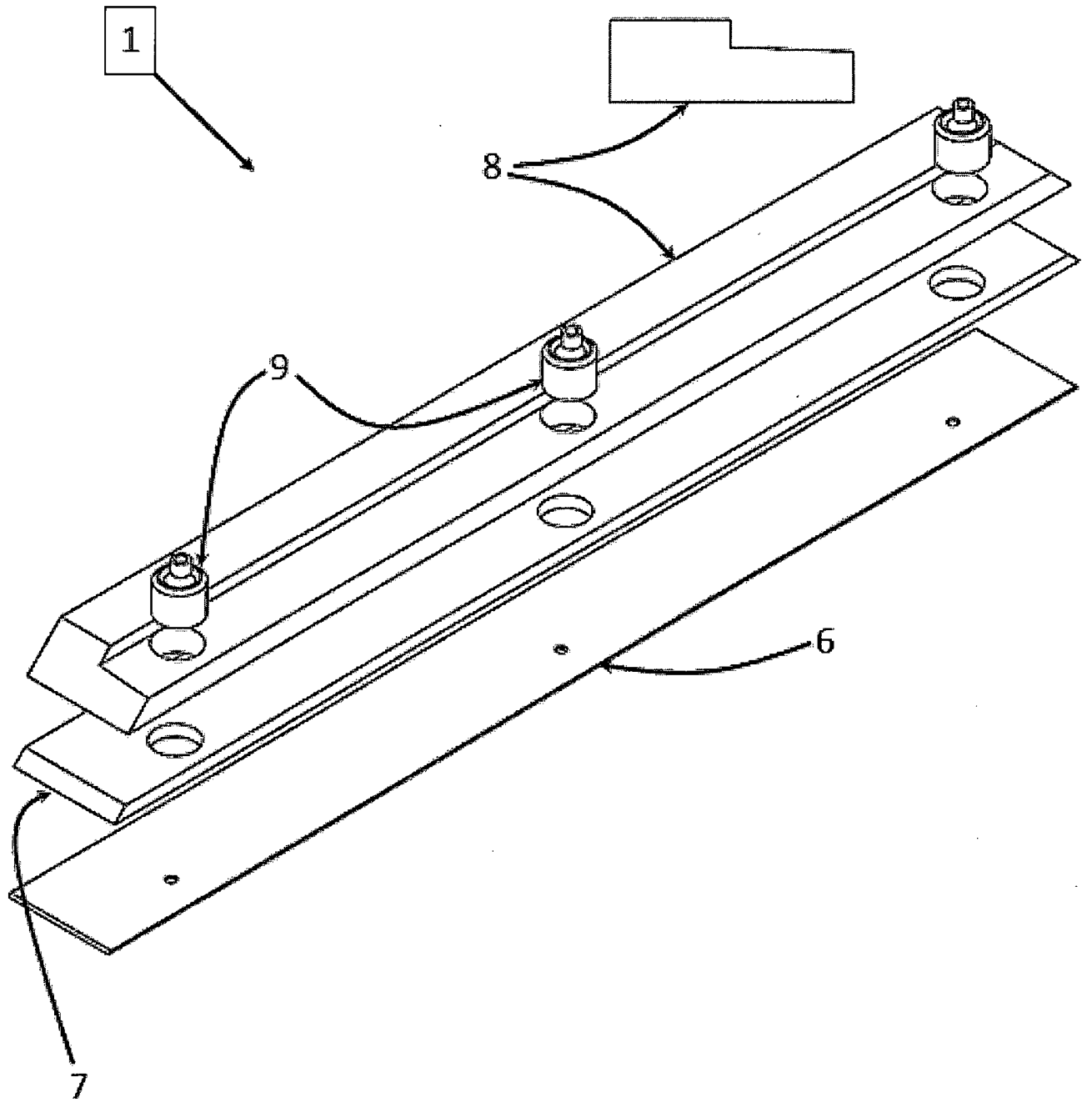


FIGURA 3.

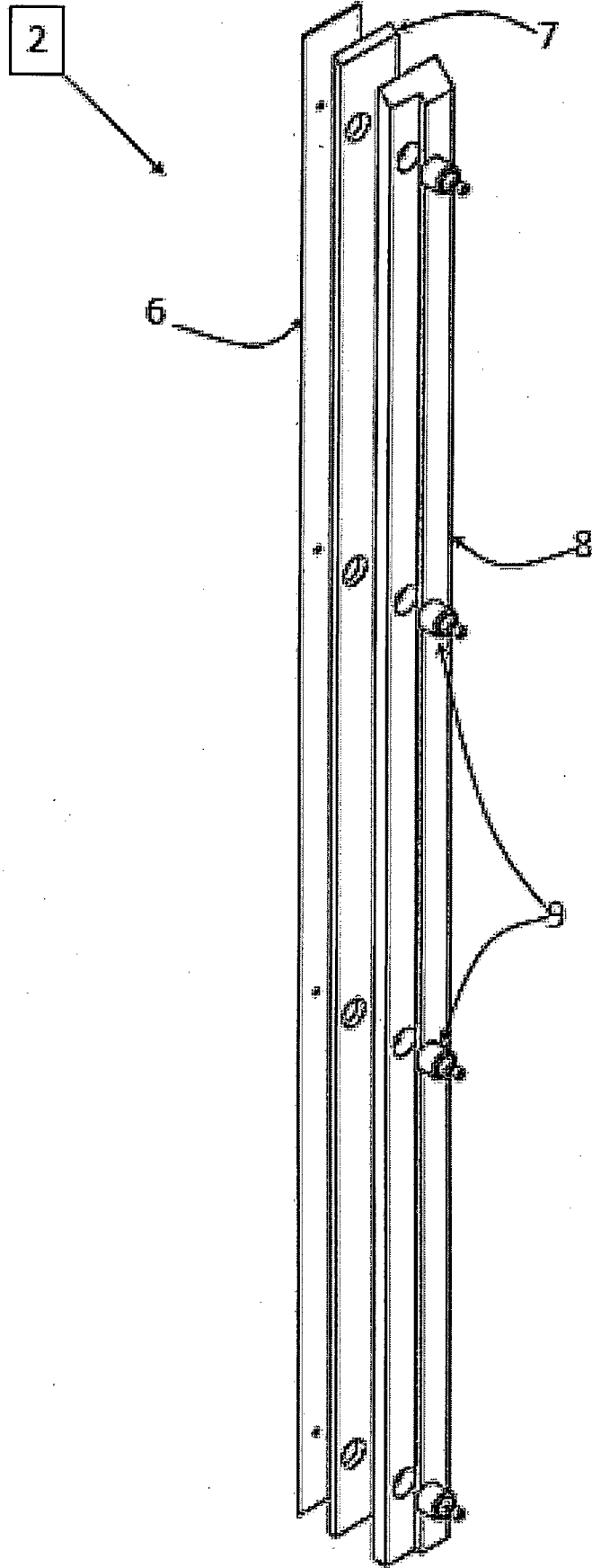


FIGURA 4.

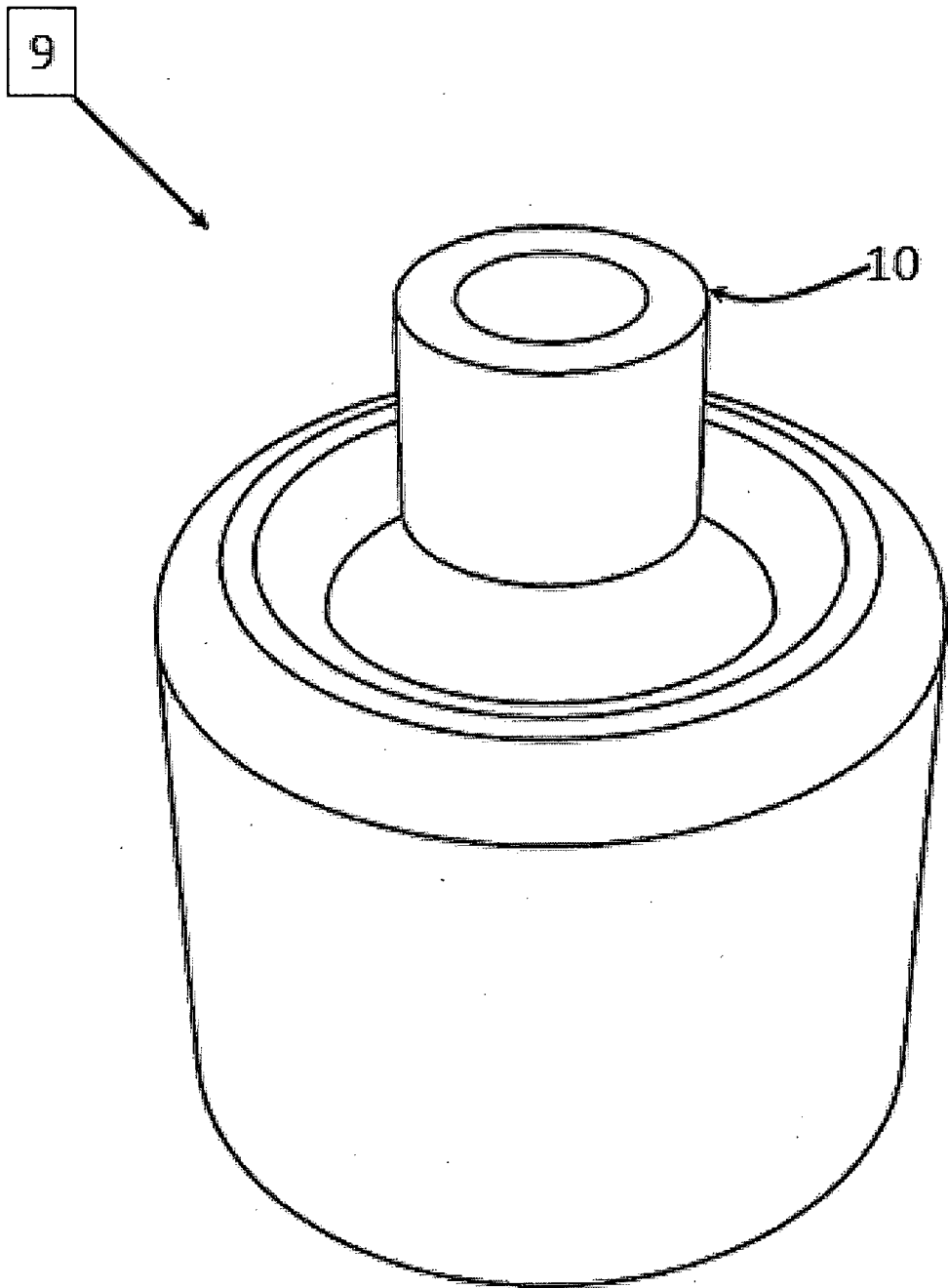


FIGURA 5.

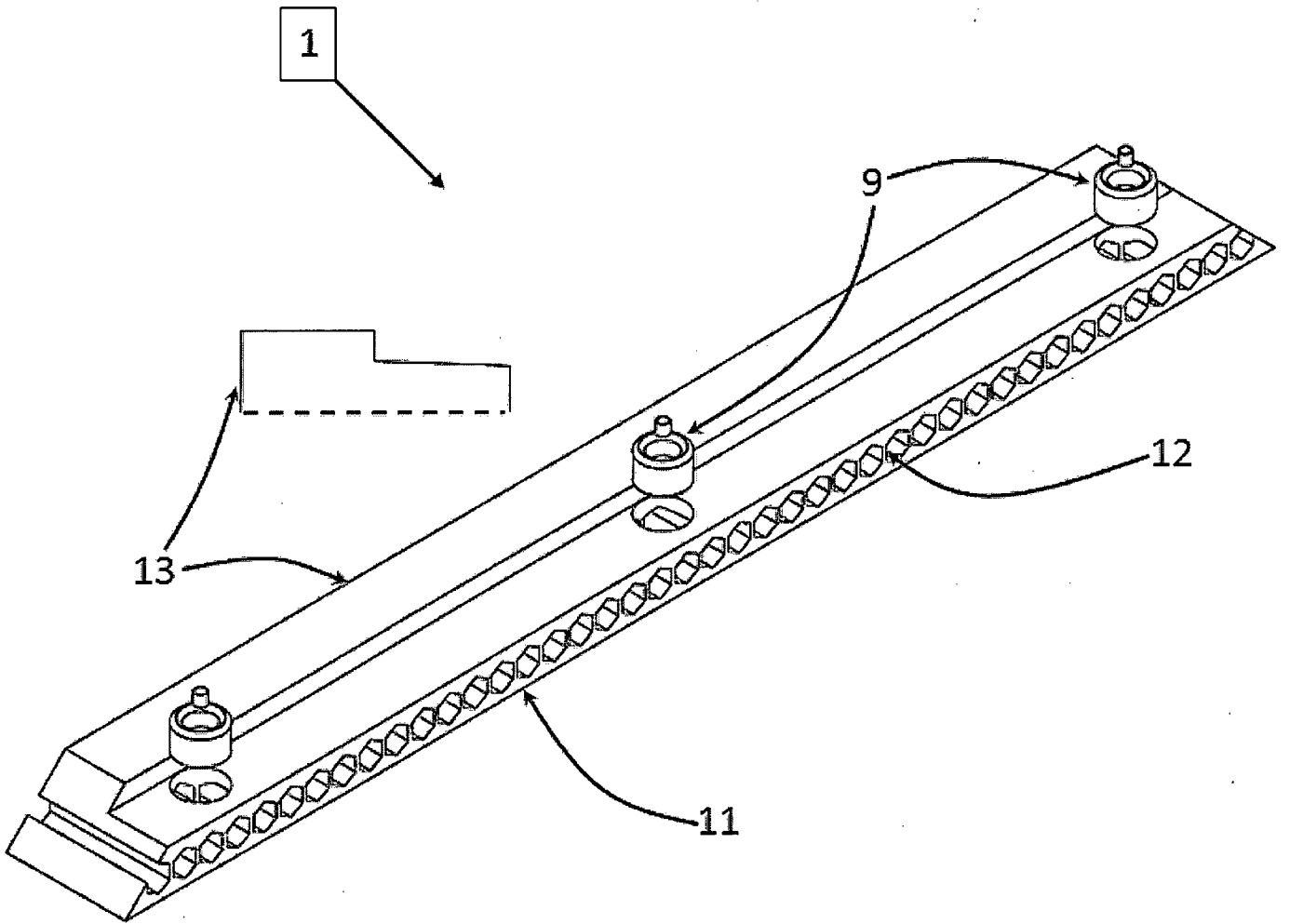


FIGURA 6.

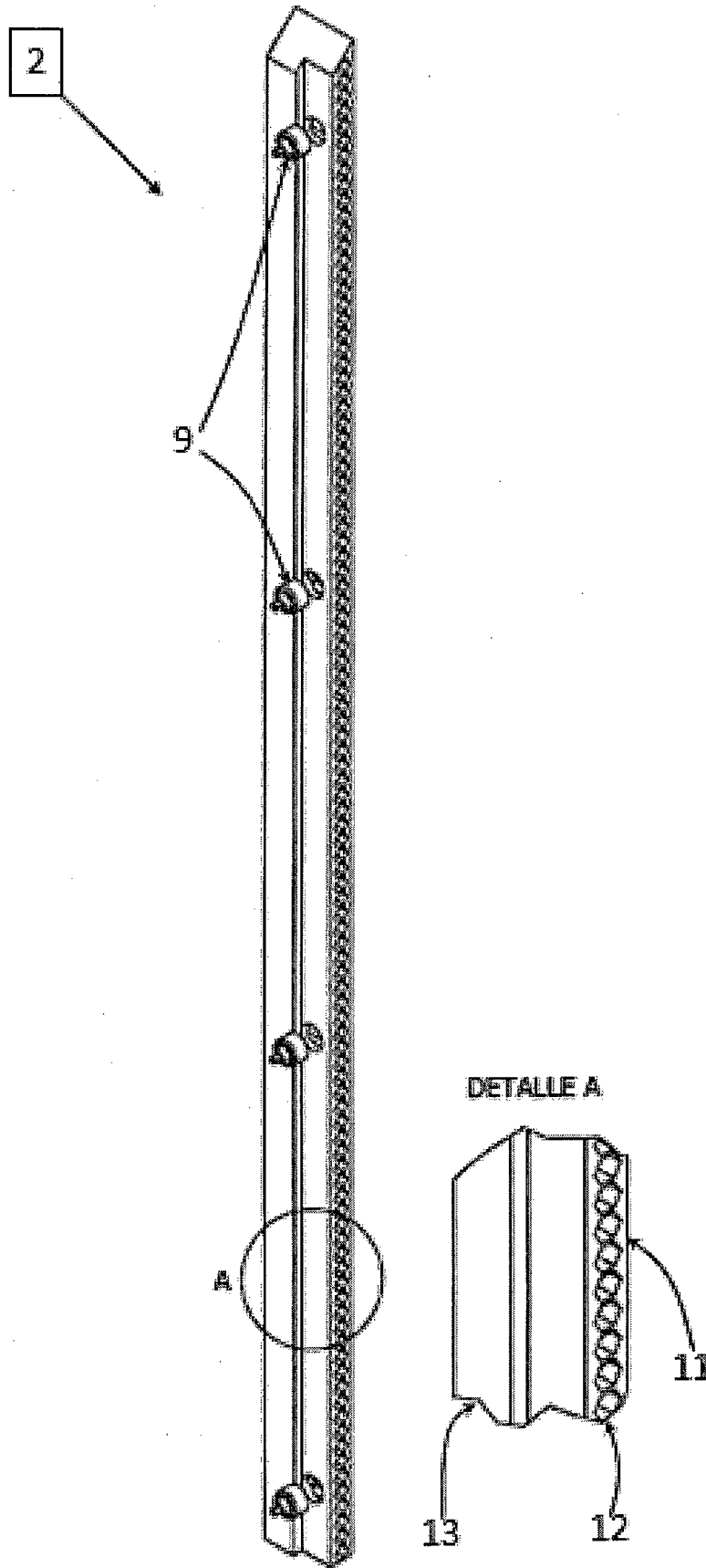


FIGURA 7.

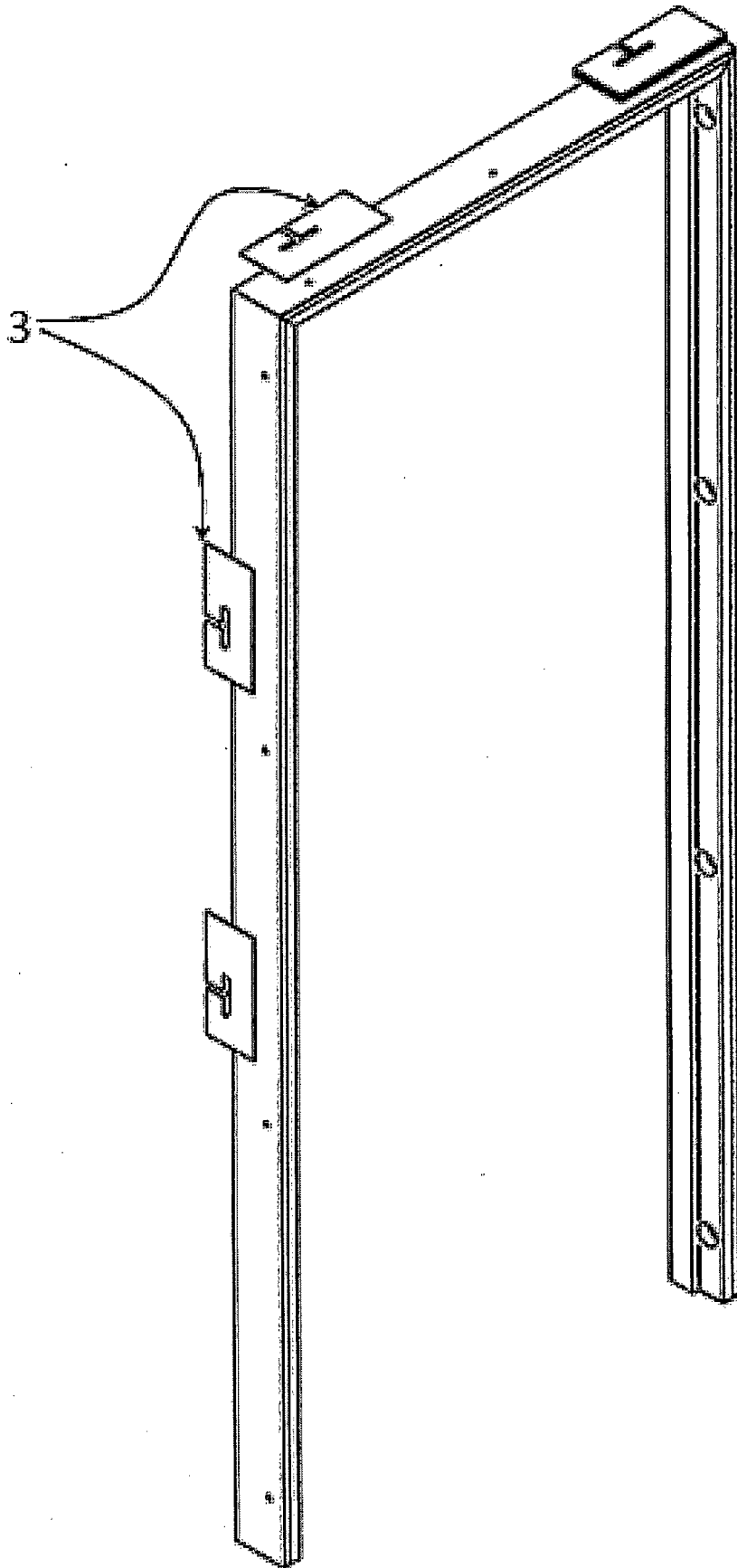


FIGURA 8.

## INTERNATIONAL SEARCH REPORT

International application No.

PCT/CL2017/000014

## A. CLASSIFICATION OF SUBJECT MATTER

(CIP): E06B1/00, 1/52, E06B5/00, 5/10 (2017.01)

According to International Patent Classification (IPC) or to both national classification and IPC

## B. FIELDS SEARCHED

Minimum documentation searched (classification system followed by classification symbols)

(CIP): E06B1/00, 1/52, E06B5/00, 5/10

Documentation searched other than minimum documentation to the extent that such documents are included in the fields searched

Electronic data base consulted during the international search (name of data base and, where practicable, search terms used)

Esp@cenet, Thomson, Google Patents, INAPI

## C. DOCUMENTS CONSIDERED TO BE RELEVANT

Category*	Citation of document, with indication, where appropriate, of the relevant passages	Relevant to claim No.
X	JPH09195631A (DOEI GAISO KK) 29 July 1997, paragraphs 0001, 0004, 0008, figures 1 to 7	1-3, 12
X	WO 2015/021569 A1 (SOCIEDAD DE INVESTIGACIÓN Y DESARROLLO SPA) 19 February 2015, page 4, figures 1-4	1-3, 12
X	CN 201747196 U (WUXI MORITEC SPECIAL DOOR CO LTD) 16 February 2011, figure 1	1-3, 12
X	JP2003184448A (HOWA MACHINERY LTD) 03 July 2003, paragraph 0006, figure 1	1-3, 12
A	JPH10311185A (SANSHO CO.) 24 November 1998, the whole document	
A	CN 204386365 U (NORTHWEST A&F UNIVERSITY) 10 June 2015, the whole document	

 Further documents are listed in the continuation of Box C. See patent family annex.

\* Special categories of cited documents:

"A" document defining the general state of the art which is not considered to be of particular relevance

"T" later document published after the international filing date or priority date and not in conflict with the application but cited to understand the principle or theory underlying the invention

"E" earlier application or patent but published on or after the international filing date

"X" document of particular relevance; the claimed invention cannot be considered novel or cannot be considered to involve an inventive step when the document is taken alone

"L" document which may throw doubts on priority claim(s) or which is cited to establish the publication date of another citation or other special reason (as specified)

"Y" document of particular relevance; the claimed invention cannot be considered to involve an inventive step when the document is combined with one or more other such documents, such combination being obvious to a person skilled in the art

"O" document referring to an oral disclosure, use, exhibition or other means

"P" document published prior to the international filing date but later than the priority date claimed

"&amp;" document member of the same patent family

Date of the actual completion of the international search

01/08/2017 01 August 2017

Date of mailing of the international search report

22/09/2017 22 September 2017

Name and mailing address of the ISA/

INAPI, Av. Libertador Bernardo O'Higgins 194, Piso 17, Santiago, Chile

Facsimile No.

Authorized officer

HORMAZABAL ZUBICUETA, Raul

Telephone No. 56-2-28870551

**INTERNATIONAL SEARCH REPORT**  
Information on patent family members

International application No.

**PCT/CL2017/000014**

JPH09195631A	29-07-1997	Ninguno	---
WO 2015/021569 A1	19-02-2015	CL201302355	13-12-2013
CN 201747196 U	16-02-2011	None	---
JP2003184448A	03-07-2003	JP3760992 (B2)	29-03-2006
JPH10311185A	24-11-1998	None	---
CN 204386365 U	10-06-2015	None	---

# INFORME DE BÚSQUEDA INTERNACIONAL

Solicitud internacional N°

PCT/CL2017/000014

## A. CLASIFICACIÓN DEL OBJETO DE LA SOLICITUD

(CIP): E06B1/00, 1/52, E06B5/00, 5/10 (2017.01)

De acuerdo con la Clasificación Internacional de Patentes (CIP) o según la clasificación nacional y CIP.

## B. SECTORES COMPRENDIDOS POR LA BÚSQUEDA

Documentación mínima buscada (sistema de clasificación seguido de los símbolos de clasificación)

(CIP): E06B1/00, 1/52, E06B5/00, 5/10

Otra documentación consultada, además de la documentación mínima, en la medida en que tales documentos formen parte de los sectores comprendidos por la búsqueda

Bases de datos electrónicas consultadas durante la búsqueda internacional (nombre de la base de datos y, si es posible, términos de búsqueda utilizados)

Esp@cenet, Thomson, Google Patents, INAPI

## C. DOCUMENTOS CONSIDERADOS RELEVANTES

Categoría*	Documentos citados, con indicación, si procede, de las partes relevantes	Relevante para las reivindicaciones N°
X	JPH09195631A (DOEI GAISO KK) 29 Julio 1997, párrafos 0001, 0004, 0008, figuras 1 a 7	1-3, 12
X	WO 2015/021569 A1 (SOCIEDAD DE INVESTIGACIÓN Y DESARROLLO SPA) 19 Febrero 2015, página 4, figuras 1-4	1-3, 12
X	CN 201747196 U (WUXI MORITEC SPECIAL DOOR CO LTD) 16 Febrero 2011, figura 1	1-3, 12
X	JP2003184448A (HOWA MACHINERY LTD) 03 Julio 2003, párrafo 0006, figura 1	1-3, 12
A	JPH10311185A (SANSHO CO.) 24 Noviembre 1998, todo el documento	
A	CN 204386365 U (NORTHWEST A&F UNIVERSITY) 10 Junio 2015, todo el documento	

En la continuación del Recuadro C se relacionan otros documentos  Los documentos de familias de patentes se indican en el Anexo

<p>* Categorías especiales de documentos citados:</p> <p>“A” documento que define el estado general de la técnica no considerado como particularmente relevante.</p> <p>“E” solicitud de patente o patente anterior pero publicada en la fecha de presentación internacional o en fecha posterior.</p> <p>“L” documento que puede plantear dudas sobre una reivindicación de prioridad o que se cita para determinar la fecha de publicación de otra cita o por una razón especial (como la indicada).</p> <p>“O” documento que se refiere a una divulgación oral, a una utilización, a una exposición o a cualquier otro medio.</p> <p>“P” documento publicado antes de la fecha de presentación internacional pero con posterioridad a la fecha de prioridad reivindicada.</p>	<p>“T” documento ulterior publicado con posterioridad a la fecha de presentación internacional o de prioridad que no pertenece al estado de la técnica pertinente pero que se cita por permitir la comprensión del principio o teoría que constituye la base de la invención.</p> <p>“X” documento particularmente relevante: la invención reivindicada no puede considerarse nueva o que implique una actividad inventiva por referencia al documento aisladamente considerado.</p> <p>“Y” documento particularmente relevante: la invención reivindicada no puede considerarse que implique una actividad inventiva cuando el documento se asocia a otro u otros documentos de la misma naturaleza, cuya combinación resulta evidente para un experto en la materia.</p> <p>“&amp;” documento que forma parte de la misma familia de patentes.</p>
--	--

Fecha en que se ha concluido efectivamente la búsqueda internacional.  
01/08/2017                      01/agosto/2017

Fecha de expedición del informe de búsqueda internacional  
22/09/2017                      22/septiembre/2017

Nombre y dirección postal de la Administración encargada de la búsqueda internacional  
INAPI, Av. Libertador Bernardo O'Higgins 194, Piso 17, Santiago, Chile

Funcionario autorizado  
HORMAZABAL ZUBICUETA, Raul

N° de fax

N° de teléfono 56-2-28870551

# INFORME DE BÚSQUEDA INTERNACIONAL

Información relativa a miembros de familias de patentes

Solicitud internacional N°

PCT/CL2017/000014

Documento de patente citado en Informe de Búsqueda	Fecha de Publicación	Miembro(s) de Familia	Fecha de Publicación
JPH09195631A	29-07-1997	Ninguno	---
WO 2015/021569 A1	19-02-2015	CL201302355	13-12-2013
CN 201747196 U	16-02-2011	Ninguno	---
JP2003184448A	03-07-2003	JP3760992 (B2)	29-03-2006
JPH10311185A	24-11-1998	Ninguno	---
CN 204386365 U	10-06-2015	Ninguno	---