



(12)发明专利申请

(10)申请公布号 CN 107157188 A

(43)申请公布日 2017.09.15

(21)申请号 201710309986.4

(22)申请日 2017.04.21

(71)申请人 吉首大学张家界学院

地址 427000 湖南省张家界市温泉路吉首
大学张家界学院

(72)发明人 苏晓

(51) Int. Cl.

A47C 27/00(2006.01)

A47C 27/22(2006.01)

A47C 31/02(2006.01)

A61H 15/00(2006.01)

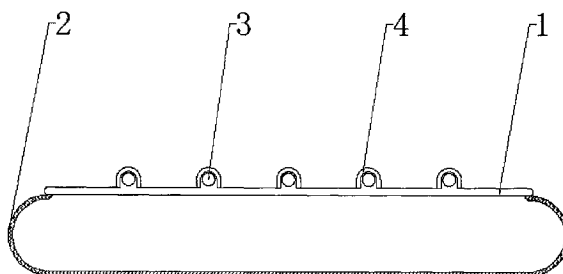
权利要求书1页 说明书2页 附图1页

(54)发明名称

土家织锦沙发垫

(57)摘要

本发明公开了一种土家织锦沙发垫,涉及生活用品领域,该土家织锦沙发垫的垫体背面缝合两根松紧带,垫体正面缝合有若干土家织锦套袋,每个土家织锦套袋内均插有一根圆柱形的按摩棒。该土家织锦沙发垫可通过松紧带固定在沙发上,使用者靠坐在垫体上,垫体正面凸出的按摩棒可以对使用者进行按摩。而土家织锦套袋由于采用了土家织锦中的土家花带方法编织,具有良好的美观性同时具备良好的耐磨性,可有效防止垫体被磨坏,提高了该土家织锦沙发垫的使用寿命。



1. 一种土家织锦沙发垫,其特征在于:所述土家织锦沙发垫包括片状的垫体(1),垫体(1)背面缝合两根长度相等的封闭带状松紧带(2),垫体(1)正面缝合有若干相互平行的土家织锦套袋(4),土家织锦套袋(4)均呈两端开口的筒状,每个土家织锦套袋(4)内均插有一根圆柱形的按摩棒(3)。

2. 根据权利要求1所述的土家织锦沙发垫,其特征在于:所述垫体(1)由棉布包裹海绵材料制造而成。

3. 根据权利要求1所述的土家织锦沙发垫,其特征在于:所述土家织锦套袋(4)由尼龙线安装土家织锦中的土家花带方法编织而成。

4. 根据权利要求1所述的土家织锦沙发垫,其特征在于:所述按摩棒(3)均由硅胶材料制造,按摩棒(3)均与土家织锦套袋(4)过渡配合。

土家织锦沙发垫

技术领域

[0001] 本发明涉及生活用品领域,特别涉及一种土家织锦沙发垫。

背景技术

[0002] 土家织锦是土家族文化的精粹,历史源远流长。它起始于商周,初雏在秦汉,基本成型于两晋,成熟在唐宋,明清臻于完美。土家织锦有着复杂的织物组织结构,它从平纹和斜纹两种基本组织上变化形成了两种变化组织。并且在同一织物的不同位置上,这两种迥然不同的变化组织可根据图案需要任意更换。现有的沙发垫大多仅仅能够套在沙发上,防止沙发背弄脏。少数带按摩功能的沙发垫由于按摩部位较硬,容易磨破,导致沙发垫的使用寿命很短。

发明内容

[0003] 本发明所要解决的技术问题是提供一种土家织锦沙发垫,巧妙利用土家织锦结实耐用的特点,提高带按摩的沙发垫耐磨性能,延长其使用寿命。

[0004] 为实现上述目的,本发明提供以下的技术方案:一种土家织锦沙发垫,其特征在于:所述土家织锦沙发垫包括片状的垫体,垫体背面缝合两根长度相等的封闭带状松紧带,垫体正面缝合有若干相互平行的土家织锦套袋,土家织锦套袋均呈两端开口的筒状,每个土家织锦套袋内均插有一根圆柱形的按摩棒。

[0005] 优选的,所述垫体由棉布包裹海绵材料制造而成。

[0006] 优选的,所述土家织锦套袋由尼龙线安装土家织锦中的土家花带方法编织而成。

[0007] 优选的,所述按摩棒均由硅胶材料制造,按摩棒均与土家织锦套袋过渡配合。

[0008] 采用以上技术方案的有益效果是:该土家织锦沙发垫的垫体背面缝合两根松紧带,垫体正面缝合有若干土家织锦套袋,每个土家织锦套袋内均插有一根圆柱形的按摩棒。该土家织锦沙发垫可通过松紧带固定在沙发上,使用者靠坐在垫体上,垫体正面凸出的按摩棒可以对使用者进行按摩。而土家织锦套袋由于采用了土家织锦中的土家花带方法编织,具有良好的美观性同时具备良好的耐磨性,可有效防止垫体被磨坏,提高了该土家织锦沙发垫的使用寿命。

附图说明

[0009] 下面结合附图对本发明的具体实施方式作进一步详细的描述。

[0010] 图1是本发明土家织锦沙发垫的主视图;

[0011] 图2是本发明土家织锦沙发垫的仰视图。

[0012] 其中,1-垫体、2-松紧带、3-按摩棒、4-土家织锦套袋。

具体实施方式

[0013] 下面结合附图详细说明本发明土家织锦沙发垫的优选实施方式。

[0014] 图1和图2出示本发明土家织锦沙发垫的具体实施方式:该土家织锦沙发垫包括片状的垫体1,如图2所示,垫体1背面缝合两根长度相等的封闭带状松紧带2。松紧带2用于固定垫体1。如图1所示,垫体1正面缝合有若干相互平行的土家织锦套袋4,土家织锦套袋4均呈两端开口的筒状,每个土家织锦套袋4内均插有一根圆柱形的按摩棒3。

[0015] 垫体1由棉布包裹海绵材料制造而成,材质柔软,坐起来十分舒适。土家织锦套袋4由尼龙线安装土家织锦中的土家花带方法编织而成,不仅外观靓丽,而且扎实耐磨,同时具有实用性和观赏性。按摩棒3均由硅胶材料制造,按摩棒3均与土家织锦套袋4过渡配合。

[0016] 该土家织锦沙发垫可通过松紧带2固定在沙发上,使用者靠坐在垫体1上,垫体1正面凸出的按摩棒3可以对使用者进行按摩。而土家织锦套袋4由于采用了土家织锦中的土家花带方法编织,具有良好的美观性同时具备良好的耐磨性,可有效防止垫体1被磨坏,提高了该土家织锦沙发垫的使用寿命,具有良好的实用性。

[0017] 以上的仅是本发明的优选实施方式,应当指出,对于本领域的普通技术人员来说,在不脱离本发明创造构思的前提下,还可以做出若干变形和改进,这些都属于本发明的保护范围。

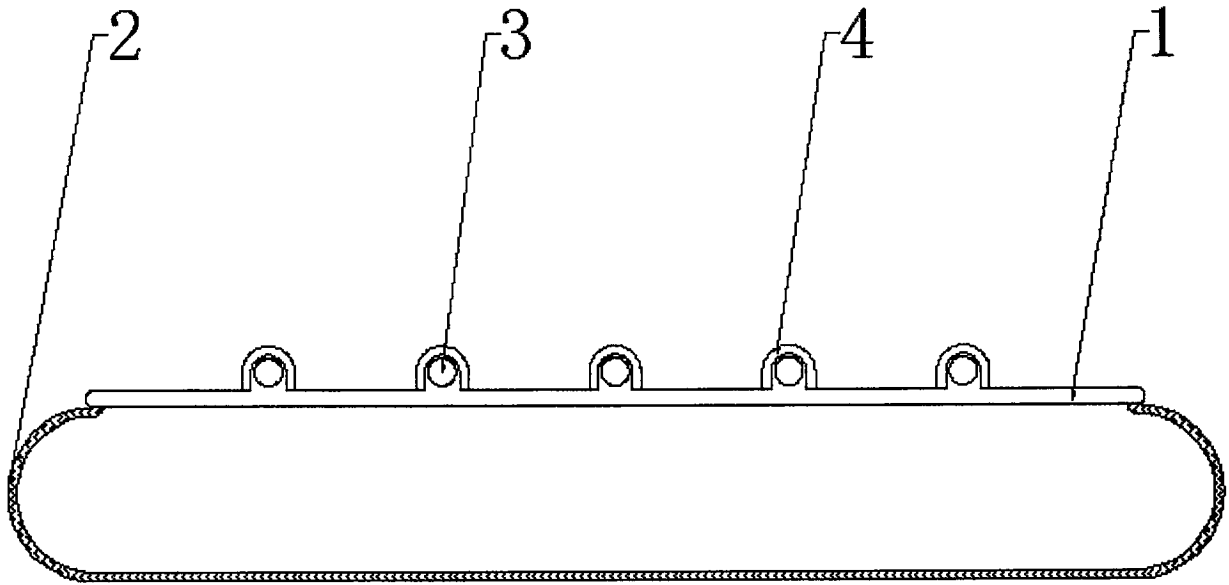


图1

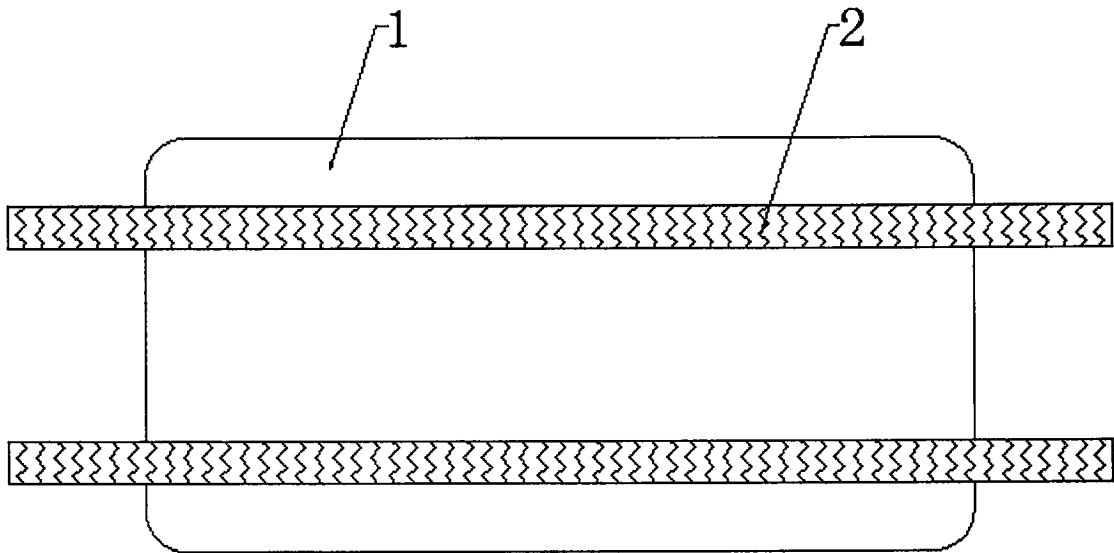


图2