



(12) 发明专利申请

(10) 申请公布号 CN 103884068 A

(43) 申请公布日 2014. 06. 25

(21) 申请号 201410139965. 9

(22) 申请日 2014. 04. 09

(71) 申请人 北京德能恒信科技有限公司
地址 100094 北京市石景山区八大处高科技
园区西井路3号3号楼9415房间

(72) 发明人 祝长宇 丁式平 何慧丽

(51) Int. Cl.
F24F 5/00(2006. 01)
F24F 11/00(2006. 01)

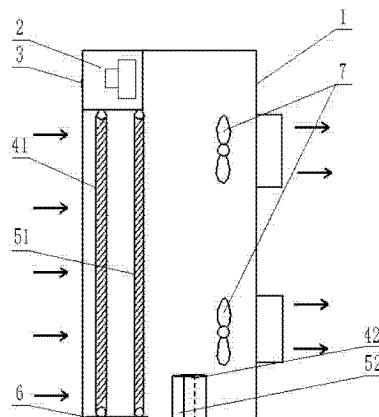
权利要求书2页 说明书5页 附图3页

(54) 发明名称

一种新型机房节能空调

(57) 摘要

本发明公开了一种新型机房节能空调,包括位于室内的室内机箱、该机箱内设有控制系统放置区、控制面板显示器、两套空调配件、接水盘、室内机风机、以及设置于室外的冷凝器A、冷凝器B与冷凝器风扇;所述室内的热空气在所述室内机风机的抽压力下通过所述室内机箱的后壁和顶部开有的进风口进入进风道区域,分别经蒸发器A和蒸发器B冷却后进入排风道,位于排风道的冷空气经所述室内机箱的底部的排风口送入室内。本发明作为机房的一种新型机房节能空调,其结构简单,产品的制造成本相对较低;产品在使用时可靠性高,制冷效果好,有利于大力推广和应用。



1. 一种新型机房节能空调,其特征在于,包括位于室内的室内机箱(1)、该机箱内设有控制系统放置区(2)、控制面板显示器(3)、两套空调配件、接水盘(6)、室内机风机(7)、以及设置于室外的空调室外机;所述控制系统放置区(2)位于室内机箱(1)的上部靠近前面板区域,所述控制系统放置区(2)内部放有电路控制部分;所述控制面板显示器(3)位于所述室内机箱(1)的前面板的上部;所述空调室外机包括室外机壳,以及位于机壳内部的冷凝器A(48)、冷凝器B(58)与冷凝器风扇(8);所述位于室内的室内机箱(1)内部两套空调配件包括蒸发器A(41)、蒸发器B(51)、压缩机A(42)、压缩机B(52)、电磁阀A一(43)、电磁阀B一(53)、单向阀A一(44)、单向阀B一(54)、单向阀A二(45)、单向阀B二(55)、节流阀A(46)、节流阀B(56)、电磁阀A二(47)、电磁阀B二(57)、储液罐A(49)、储液罐B(59)以及连接管道部分;所述蒸发器A(41)和蒸发器B(51)平行放置,共用一个风道,位于所述接水盘(6)上,将室内机箱(1)分为两个封闭的区域,分别为室内进风道和排风道;所述室内机箱(1)的前门上设有进风口;所述室内机箱(1)的后壁上设有排风口;所述室内机风机(7)位于所述室内机箱(1)的后壁的排风口处;这样室内机风机(7)开启,室内的热空气在所述室内机风机(7)的抽压力下通过所述室内机箱(1)的前门上设有的进风口进入进风道区域,分别经蒸发器A(41)和蒸发器B(51)冷却后进入排风道,位于排风道的冷空气经所述室内机箱(1)的后壁的出风口送入室内。

2. 根据权利要求1所述的一种新型机房节能空调,其特征在于,所述蒸发器A(41)、压缩机A(42)、电磁阀A一(43)、单向阀A一(44)、单向阀A二(45)、节流阀A(46)、电磁阀A二(47)、室外的冷凝器A(48)、储液罐A(49)以及连接管道组成空调A系统;所述蒸发器A(41)位于室外的冷凝器A(48)的下部,且蒸发器A(41)的顶部和室外的冷凝器A(48)的底部之间一定要有一个落差;所述电磁阀A二(47)和所述节流阀A(46)并联之后连接于蒸发器A(41)的进液口;所述储液罐A(49)连接于室外的冷凝器A(48)的出液口与所述电磁阀A二(47)和所述节流阀A(46)并联支路之间;所述压缩机A(42)的吸气口前串联一个电磁阀A一(43),压缩机A(42)的排气口后串联一个单向阀A一(44);所述电磁阀A一(43)、压缩机A(42)以及单向阀A一(44)串联之后连接于蒸发器A(41)的出气口与室外的冷凝器A(48)的进气口之间;所述单向阀A二(45)连接于连接于蒸发器A(41)的出气口与室外的冷凝器A(48)的进气口之间;这样蒸发器A(41)、单向阀A二(45)、室外的冷凝器A(48)、储液罐A(49)以及电磁阀A二(47)通过连接管道按照上列顺序连接起来,组成了一个热管循环系统;所述蒸发器A(41)、电磁阀A一(43)、压缩机A(42)、单向阀A一(44)、室外的冷凝器A(48)、储液罐A(49)、以及节流阀A(46)通过连接管道按照上列顺序连接起来,组成了一个热泵循环系统。

3. 根据权利要求1所述的一种新型机房节能空调,其特征在于,所述蒸发器B(51)、压缩机B(52)、电磁阀B一(53)、单向阀B一(54)、单向阀B二(55)、节流阀B(56)、电磁阀B二(57)、室外的冷凝器B(58)、储液罐B(59)以及连接管道组成空调B系统;所述蒸发器B(51)位于室外的冷凝器B(58)的下部,且蒸发器B(51)的顶部和室外的冷凝器B(58)的底部之间一定要有一个落差;所述电磁阀B二(57)和所述节流阀B(56)并联之后连接于蒸发器B(51)的进液口;所述储液罐B(59)连接于室外的冷凝器B(58)的出液口与所述电磁阀B二(57)和所述节流阀B(56)并联支路之间;所述压缩机B(52)的吸气口前串联一个电磁阀B一(53),压缩机B(52)的排气口后串联一个单向阀B一(54);所述电磁阀

B一(53)、压缩机B(52)以及单向阀B一(54)串联之后连接于蒸发器B(51)的出气口与室外的冷凝器B(58)的进气口之间;所述单向阀B二(55)连接于连接于蒸发器B(51)的出气口与室外的冷凝器B(58)的进气口之间;这样蒸发器B(51)、单向阀B二(55)、室外的冷凝器B(58)、储液罐B(59)以及电磁阀B二(57)通过连接管道按照上列顺序连接起来,组成了一个热管循环系统;所述蒸发器B(51)、电磁阀B一(53)、压缩机B(52)、单向阀B一(54)、室外的冷凝器B(58)、储液罐B(59)、以及节流阀B(56)通过连接管道按照上列顺序连接起来,组成了一个热泵循环系统。

4. 根据权利要求1所述的一种新型机房节能空调,其特征在于,所述设置于室外的冷凝器A(48)、冷凝器B(58)与冷凝器风扇(8)共用一个室外机壳,所述室外冷凝器A(48)与室外冷凝器B(58)平行放置共用一套风道,并且共用一个冷凝器风扇(8)。

5. 根据权利要求2和3所述的一种新型机房节能空调,其特征在于,所述空调A系统与空调B系统是相互独立的两套系统,二者工作时相互不影响。

6. 根据权利要求2所述的一种新型机房节能空调,其特征在于,在空调A系统的热管模式循环时,所述电磁阀A二(47)处于全开状态,所述电磁阀A一(43)和所述压缩机A(42)处于关闭状态;在空调A系统的热泵循环模式时,所述电磁阀A二(47)处于关闭状态,所述电磁阀A一(43)和所述压缩机A(42)处于全开状态。

7. 根据权利要求3所述的一种新型机房节能空调,其特征在于,在空调B系统的热管模式循环时,所述电磁阀B二(57)处于全开状态,所述电磁阀B一(53)和所述压缩机B(52)处于关闭状态;在空调B系统的热泵循环模式时,所述电磁阀B二(57)处于关闭状态,所述电磁阀B一(53)和所述压缩机B(52)处于全开状态。

8. 根据权利要求1所述的一种新型机房节能空调,其特征还在于,所述电路控制部分能够根据室内设定温度和室外温度的对比,使所述的空调A系统和空调B系统中的热泵机械制冷系统和热管自然换热系统替换开启。

一种新型机房节能空调

技术领域

[0001] 本发明属于冷热能量输运技术领域,涉及一种新型机房节能空调。

背景技术

[0002] 目前由于电子计算机与数据处理机房内设备密度大、发热量大,计算机系统对环境的温、湿度及含尘浓度等都有一定要求,因此,应设空调系统。为了保证相应的温、湿度条件,蒸气压缩式机房专用空调得到了普遍应用,即使在冬季寒冷地区,发热量大的机房也需要采用蒸气压缩式机房专用空调得到了普遍应用,即使在冬季寒冷地区,发热量大的机房也需要采用蒸气压缩式机房专用空调制冷运行来承担散热负荷。然而,对于我国北方地区来说,冬季及春秋过渡季节大部分时间内的气温低于 20 度,即使在这种情况下,现有的空调系统还得启动高耗能的压缩机特别是那些发热量集中对清洁度要求高的的工作场合对环境来控制温度,这种仍旧采用蒸气压缩式机房专用空调系统进行降温来冷却的方案是不节能的,从而导致电能的无谓浪费,营运成本居高不下。

发明内容

[0003] 本发明的目的在于克服现有技术存在的缺点,为解决空调系统中存在的能耗大问题,而提供一种结构简单、实施容易、节能减排的新型机房节能空调,能在室外温度合适的条件下进行自动启用节能模式来调节室内温度,能够安全、可靠、稳定、节能的自动运行制冷循环系统。

[0004] 本发明解决技术问题采用如下技术方案:

一种新型机房节能空调,其特征在于,包括位于室内的室内机箱(1)、该机箱内设有控制系统放置区(2)、控制面板显示器(3)、两套空调配件、接水盘(6)、室内机风机(7)、以及设置于室外的空调室外机;所述控制系统放置区(2)位于室内机箱(1)的上部靠近前面板区域,所述控制系统放置区(2)内部放有电路控制部分;所述控制面板显示器(3)位于所述室内机箱(1)的前面板的上部;所述空调室外机包括室外机壳,以及位于机壳内部的冷凝器 A(48)、冷凝器 B(58)与冷凝器风扇(8);所述位于室内的室内机箱(1)内部两套空调配件包括蒸发器 A(41)、蒸发器 B(51)、压缩机 A(42)、压缩机 B(52)、电磁阀 A 一(43)、电磁阀 B 一(53)、单向阀 A 一(44)、单向阀 B 一(54)、单向阀 A 二(45)、单向阀 B 二(55)、节流阀 A(46)、节流阀 B(56)、电磁阀 A 二(47)、电磁阀 B 二(57)、储液罐 A(49)、储液罐 B(59)以及连接管道部分;所述蒸发器 A(41)和蒸发器 B(51)平行放置,共用一个风道,位于所述接水盘(6)上,将室内机箱(1)分为两个封闭的区域,分别为室内进风道和排风道;所述室内机箱(1)的前门上设有进风口;所述室内机箱(1)的后壁上设有排风口;所述室内机风机(7)位于所述室内机箱(1)的后壁的排风口处;这样室内机风机(7)开启,室内的热空气在所述室内机风机(7)的抽压力下通过所述室内机箱(1)的前门上设有的进风口进入进风道区域,分别经蒸发器 A(41)和蒸发器 B(51)冷却后进入排风道,位于排风道的冷空气经所述室内机箱(1)的后壁的出风口送入室内。

[0005] 以上所述蒸发器 A (41)、压缩机 A (42)、电磁阀 A 一(43)、单向阀 A 一(44)、单向阀 A 二(45)、节流阀 A (46)、电磁阀 A 二(47)、室外的冷凝器 A (48)、储液罐 A (49)以及连接管道组成空调 A 系统;所述蒸发器 A (41)位于室外的冷凝器 A (48)的下部,且蒸发器 A (41)的顶部和室外的冷凝器 A (48)的底部之间一定要有一个落差;所述电磁阀 A 二(47)和所述节流阀 A (46)并联之后连接于蒸发器 A (41)的进液口;所述储液罐 A (49)连接于室外的冷凝器 A (48)的出液口与所述电磁阀 A 二(47)和所述节流阀 A (46)并联支路之间;所述压缩机 A (42)的吸气口前串联一个电磁阀 A 一(43),压缩机 A (42)的排气口后串联一个单向阀 A 一(44);所述电磁阀 A 一(43)、压缩机 A (42)以及单向阀 A 一(44)串联之后连接于蒸发器 A (41)的出气口与室外的冷凝器 A (48)的进气口之间;所述单向阀 A 二(45)连接于连接于蒸发器 A (41)的出气口与室外的冷凝器 A (48)的进气口之间;这样蒸发器 A (41)、单向阀 A 二(45)、室外的冷凝器 A (48)、储液罐 A (49)以及电磁阀 A 二(47)通过连接管道按照上列顺序连接起来,组成了一个热管循环系统;所述蒸发器 A (41)、电磁阀 A 一(43)、压缩机 A (42)、单向阀 A 一(44)、室外的冷凝器 A (48)、储液罐 A (49)、以及节流阀 A (46)通过连接管道按照上列顺序连接起来,组成了一个热泵循环系统。

[0006] 以上所述蒸发器 B (51)、压缩机 B (52)、电磁阀 B 一(53)、单向阀 B 一(54)、单向阀 B 二(55)、节流阀 B (56)、电磁阀 B 二(57)、室外的冷凝器 B (58)、储液罐 B (59)以及连接管道组成空调 B 系统;所述蒸发器 B (51)位于室外的冷凝器 B (58)的下部,且蒸发器 B (51)的顶部和室外的冷凝器 B (58)的底部之间一定要有一个落差;所述电磁阀 B 二(57)和所述节流阀 B (56)并联之后连接于蒸发器 B (51)的进液口;所述储液罐 B (59)连接于室外的冷凝器 B (58)的出液口与所述电磁阀 B 二(57)和所述节流阀 B (56)并联支路之间;所述压缩机 B (52)的吸气口前串联一个电磁阀 B 一(53),压缩机 B (52)的排气口后串联一个单向阀 B 一(54);所述电磁阀 B 一(53)、压缩机 B (52)以及单向阀 B 一(54)串联之后连接于蒸发器 B (51)的出气口与室外的冷凝器 B (58)的进气口之间;所述单向阀 B 二(55)连接于连接于蒸发器 B (51)的出气口与室外的冷凝器 B (58)的进气口之间;这样蒸发器 B (51)、单向阀 B 二(55)、室外的冷凝器 B (58)、储液罐 B (59)以及电磁阀 B 二(57)通过连接管道按照上列顺序连接起来,组成了一个热管循环系统;所述蒸发器 B (51)、电磁阀 B 一(53)、压缩机 B (52)、单向阀 B 一(54)、室外的冷凝器 B (58)、储液罐 B (59)、以及节流阀 B (56)通过连接管道按照上列顺序连接起来,组成了一个热泵循环系统。

[0007] 以上所述设置于室外的冷凝器 A (48)、冷凝器 B (58)与冷凝器风扇(8)共用一个室外机壳,所述室外冷凝器 A (48)与室外冷凝器 B (58)平行放置共用一套风道,并且共用一个冷凝器风扇(8)。

[0008] 以上所述空调 A 系统与空调 B 系统是相互独立的两套系统,二者工作时相互不影响。

[0009] 以上在热管模式循环时,所述电磁阀 A 二(47)处于全开状态,所述电磁阀 A 一(43)和所述压缩机 A (42)处于关闭状态;在热泵循环模式时,所述电磁阀 A 二(47)处于关闭状态,所述电磁阀 A 一(43)和所述压缩机 A (42)处于全开状态。

[0010] 以上在热管模式循环时,所述电磁阀 B 二(57)处于全开状态,所述电磁阀 B 一(53)和所述压缩机 B (52)处于关闭状态;在热泵循环模式时,所述电磁阀 B 二(57)处于关闭状态,所述电磁阀 B 一(53)和所述压缩机 B (52)处于全开状态。

[0011] 以上所述电路控制部分能够根据室内设定温度和室外温度的对比,使所述的空调 A 系统与空调 B 系统中的热泵机械制冷系统和热管自然换热系统替换开启。

[0012] 本发明与现有技术相比:

(1) 双层热交换器的设计可以将具有恒温特性的中间媒介改为具有变温特性的媒介来实现减少换热温差损失和提高总换热效率的有效途径,不仅提高了每次设备循环一周的换热效率,而且实现了整个系统循环的稳定性,大幅度提高热泵的制冷效率和热管的换热效率;由于各级热交换器相互独立,因此,其中一个热交换器损坏或失效不会影响整个系统的安全运行,并且所用整个系统装置结构简单,环境友好,适应于两种有温差流体的换热;

(2) 将分离式重力热管技术和蒸汽压缩式制冷技术相互融合、优势互补、充分利用自然冷源的节能技术,当室内所需设定温度比室外温度低时通过热泵循环进行散热降温,当室内所需设定温度比室外温度高时通过热管循环进行散热降温,对于一年四季,有超出三分之二的时间是室外温度比室内所需设定温度低,这样在热管节能模式下,高耗能大压缩机无需启动,只用启动低耗能的热管节能模块和风机,能耗极低;在制冷模式下,由于两种制冷技术复合性设计的优势,使得制冷能效比优于一般的空调,节能效果显著,这种热管热泵复合系统可以应用于基站、机房以及大型电器设备等领域的散热控温;

(3) 运行空调 A 系统的热泵模式的同时,运行空调 B 系统的热管模式。可以实现新风空调的所有优势,又能做到够较好的余热回收;

(4) 独立的控制系统放置区和制冷配件放置区,减小风道阻力,提高空调的制冷或换热效率。

附图说明

[0013] 图 1 为本发明机房空调的侧面结构示意图。

[0014] 图 2 为本发明机房空调系统第一种实施方案工作原理图。

[0015] 图 3 为本发明机房空调系统第二种实施方案工作原理图。

[0016] 图中:(1)室内机箱;(2)控制系统放置区;(3)控制面板显示器;(41)蒸发器 A;(42)压缩机 A;(43)电磁阀 A 一;(44)单向阀 A 一;(45)单向阀 A 二;(46)节流阀 A;(47)电磁阀 A 二;(48)室外的冷凝器 A;(49)储液罐 A;(51)蒸发器 B;(52)压缩机 B;(53)电磁阀 B 一;(54)单向阀 B 一;(55)单向阀 B 二;(56)节流阀 B;(57)电磁阀 B 二;(58)室外的冷凝器 B;(59)储液罐 B;(6)接水盘;(7)室内机风机;(8)冷凝器风扇。

[0017] 具体实施方式

如图 1 所示本发明机房空调的侧面结构示意图以及图 2、图 3 所示本发明机房空调系统实施方案工作原理图,包括位于室内的室内机箱(1)、该机箱内设有控制系统放置区(2)、控制面板显示器(3)、两套空调配件、接水盘(6)、室内机风机(7)、以及设置于室外的冷凝器 A(48)、冷凝器 B(58)与冷凝器风扇(8);所述控制系统放置区(2)位于室内机箱(1)的上部靠近前面板区域,所述控制系统放置区(2)内部放有电路控制部分;所述控制面板显示器(3)位于所述室内机箱(1)的前面板的上部;所述位于室内的室内机箱(1)内部两套空调配件包括蒸发器 A(41)、蒸发器 B(51)、压缩机 A(42)、压缩机 B(52)、电磁阀 A 一(43)、电磁阀 B 一(53)、单向阀 A 一(44)、单向阀 B 一(54)、单向阀 A 二(45)、单向阀 B 二(55)、节

流阀 A (46)、节流阀 B (56)、电磁阀 A 二(47)、电磁阀 B 二(57)、储液罐 A (49)、储液罐 B (59) 以及连接管道部分 ;所述蒸发器 A (41) 和蒸发器 B (51) 平行放置,共用一个风道,位于所述接水盘(6) 上,将室内机箱(1) 分为两个封闭的区域,分别为室内进风道和排风道 ;所述室内机箱(1) 的前门上设有进风口 ;所述室内机箱(1) 的后壁上设有排风口 ;所述室内机风机(7) 位于所述室内机箱(1) 的后壁的排风口处 ;这样室内机风机(7) 开启,室内的热空气在所述室内机风机(7) 的抽压力下通过所述室内机箱(1) 的前门上设有的进风口进入进风道区域,分别经蒸发器 A (41) 和蒸发器 B (51) 冷却后进入排风道,位于排风道的冷空气经所述室内机箱(1) 的后壁的出风口送入室内。

[0018] 实施例一 :

如图 2 所示本发明机房空调系统第一种实施方案工作原理图,包括蒸发器 A(41)、蒸发器 B (51)、压缩机 A (42)、压缩机 B (52)、电磁阀 A 一(43)、电磁阀 B 一(53)、单向阀 A 一(44)、单向阀 B 一(54)、单向阀 A 二(45)、单向阀 B 二(55)、节流阀 A (46)、节流阀 B (56)、电磁阀 A 二(47)、电磁阀 B 二(57)、储液罐 A (49)、储液罐 B (59) 以及连接管道部分 ;所述蒸发器 A (41)、压缩机 A (42)、电磁阀 A 一(43)、单向阀 A 一(44)、单向阀 A 二(45)、节流阀 A (46)、电磁阀 A 二(47)、室外的冷凝器 A (48)、储液罐 A (49) 以及连接管道组成空调 A 系统 ;所述蒸发器 B (51)、压缩机 B (52)、电磁阀 B 一(53)、单向阀 B 一(54)、单向阀 B 二(55)、节流阀 B (56)、电磁阀 B 二(57)、室外的冷凝器 B (58)、储液罐 B (59) 以及连接管道组成空调 B 系统。

[0019] 在空调 A 系统中,电磁阀 A 二(47) 和节流阀 A (46) 并联之后连接于蒸发器 A (41) 的进液口 ;储液罐 A (49) 连接于室外的冷凝器 A (48) 的出液口与电磁阀 A 二(47) 和节流阀 A (46) 并联支路之间 ;压缩机 A (42) 的吸气口前串联一个电磁阀 A 一(43),压缩机 A (42) 的排气口后串联一个单向阀 A 一(44);电磁阀 A 一(43)、压缩机 A (42) 以及单向阀 A 一(44) 串联之后连接于蒸发器 A (41) 的出气口与室外的冷凝器 A (48) 的进气口之间 ;单向阀 A 二(45) 连接于连接于蒸发器 A (41) 的出气口与室外的冷凝器 A (48) 的进气口之间 ;这样蒸发器 A (41)、单向阀 A 二(45)、室外的冷凝器 A (48)、储液罐 A (49) 以及电磁阀 A 二(47) 通过连接管道按照上列顺序连接起来,组成了一个热管循环系统 ;蒸发器 A (41)、电磁阀 A 一(43)、压缩机 A (42)、单向阀 A 一(44)、室外的冷凝器 A (48)、储液罐 A (49)、以及节流阀 A (46) 通过连接管道按照上列顺序连接起来,组成了一个热泵循环系统。

[0020] 当空调 A 系统中使用热泵制冷工作模式时,压缩机 A (42) 开启,电磁阀 A 二(47) 处于关闭状态,电磁阀 A 一(43) 处于全开状态,由于压缩机 A (42) 的抽压力,单向阀 A 二(45) 所在支路几乎没有制冷工质的通过,这样液态冷凝剂在蒸发器 A (41) 中吸热降低室内温度,吸热后的液态冷凝剂变成气态,通过压缩机 A (42) 气态制冷剂变成高温高压状态,高温高压状态的制冷剂流经电磁阀 A 一(43) 向室外的冷凝器 A (48) 输送,高温高压气态制冷剂进入室外的冷凝器 A (48) 中,在室外的冷凝器 A (48) 中散热变成液态制冷剂,液态制冷剂在高压气态制冷剂的推动下进入储液罐 A (49),气液制冷中间介质根据各自物理性质在储液罐内分离,高压液态制冷介质通过节流阀 A (46) 进入到蒸发器 A (41) 中进行下一次循环,这样就完成了整个热泵制冷的循环。

[0021] 在空调 A 系统中使用热管换热工作模式时,压缩机 A (42) 与电磁阀 A 一(43) 处于关闭状态,电磁阀 A 二(47) 处于全开状态 ;刚开始工作时,单向阀 A 二(45) 和电磁阀 A

二(47)在室外的冷凝器A(48)和电磁阀A二(47)之间的管道积累的液柱的压力下使其打开,此后制冷工质在室外的冷凝器A(48)与低温热源接触,气态工作介质在室外的冷凝器A(48)内受低温热源的冷却而冷凝为液体,并放出热量,冷凝形成的液体工作介质在重力的作用下进入储液罐A(49),气液制冷中间介质根据各自物理性质在储液罐内分离,然后液态制冷工质通过电磁阀A二(47)进入到蒸发器A(41)中,蒸发器A(41)与高温热源接触,液态工作介质在蒸发器A(41)内受高温热源的加热而蒸发为气体,并吸收热量,蒸发形成的气态制冷工质通过单向阀A二(45)所在支路进入到蒸发器A(41)中进行下一次循环。

[0022] 空调B系统的部件开启与运行与空调A系统的循环工作模式相同,两个系统是并列的,共用一个室内机箱和室外机壳。

[0023] 本发明的新型机房节能空调工作时,室内的热流体在所述室内机风机(7)的抽压力下通过所述室内机箱(1)的进风口进入进风道区域,蒸发器A(41)和蒸发器B(51)分别受室内热流体作用,沿风向换热温度从高到低,且经过蒸发器A(41)和蒸发器B(51)的流体温度也成阶梯式降低,冷却后的冷流体进入排风道,位于排风道的冷流体经所述室内机箱(1)的底部的排风口送入室内;而室外的冷凝器A(48)和冷凝器B(58)分别受冷流体作用,沿风向冷凝器A(48)和冷凝器B(58)换热温度从低到高,且经过冷凝器A(48)和冷凝器B(58)的流体温度也成阶梯式升高,最终排放温度接近于环境温度,从而最大限度的提高热能利用率。

[0024] 实施例二:

如图3所示的本发明机房空调系统第二种实施方案工作原理图,除了空调A系统和空调B系统各少了一个储液罐,其它部件的开启与运行与图2的循环工作模式相同。

[0025] 应当理解的是,对于本发明所属技术领域的普通技术人员来说,在不脱离本发明构思的前提下,可以根据上述说明加以改进和变换,而所有这些改进和变换都应当视为属于本发明的保护范围。

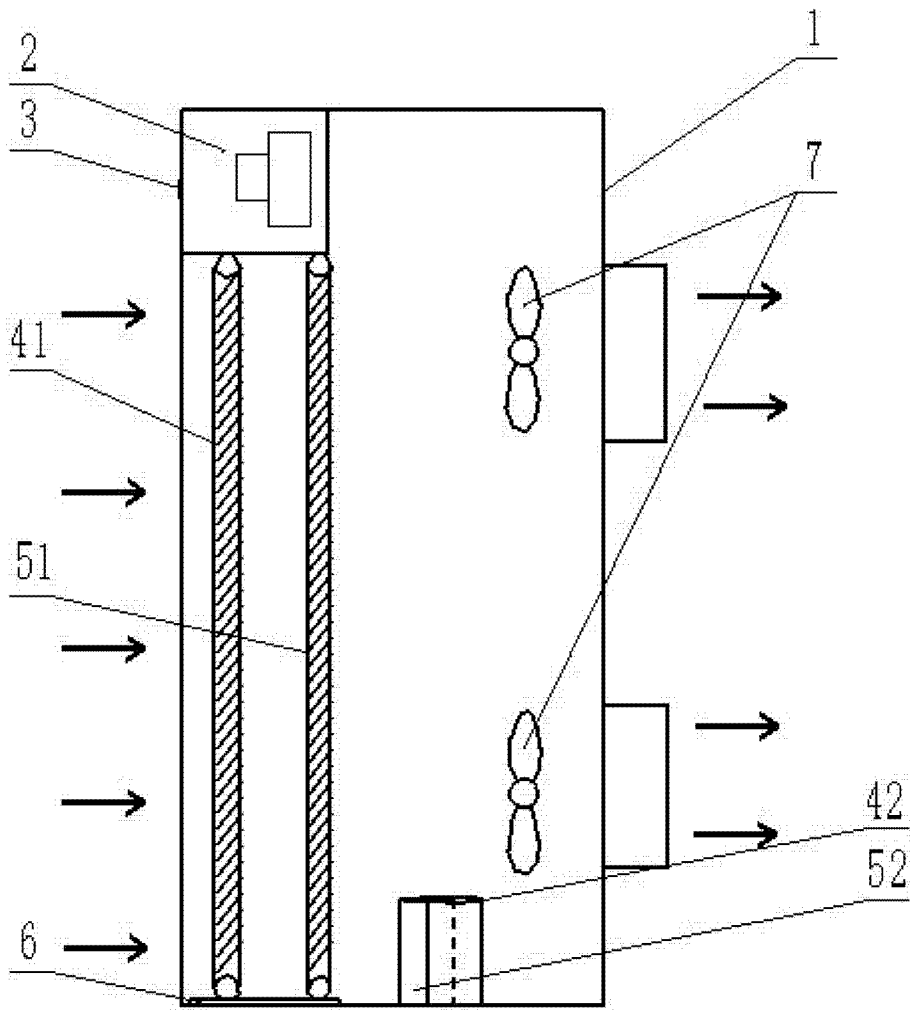


图 1

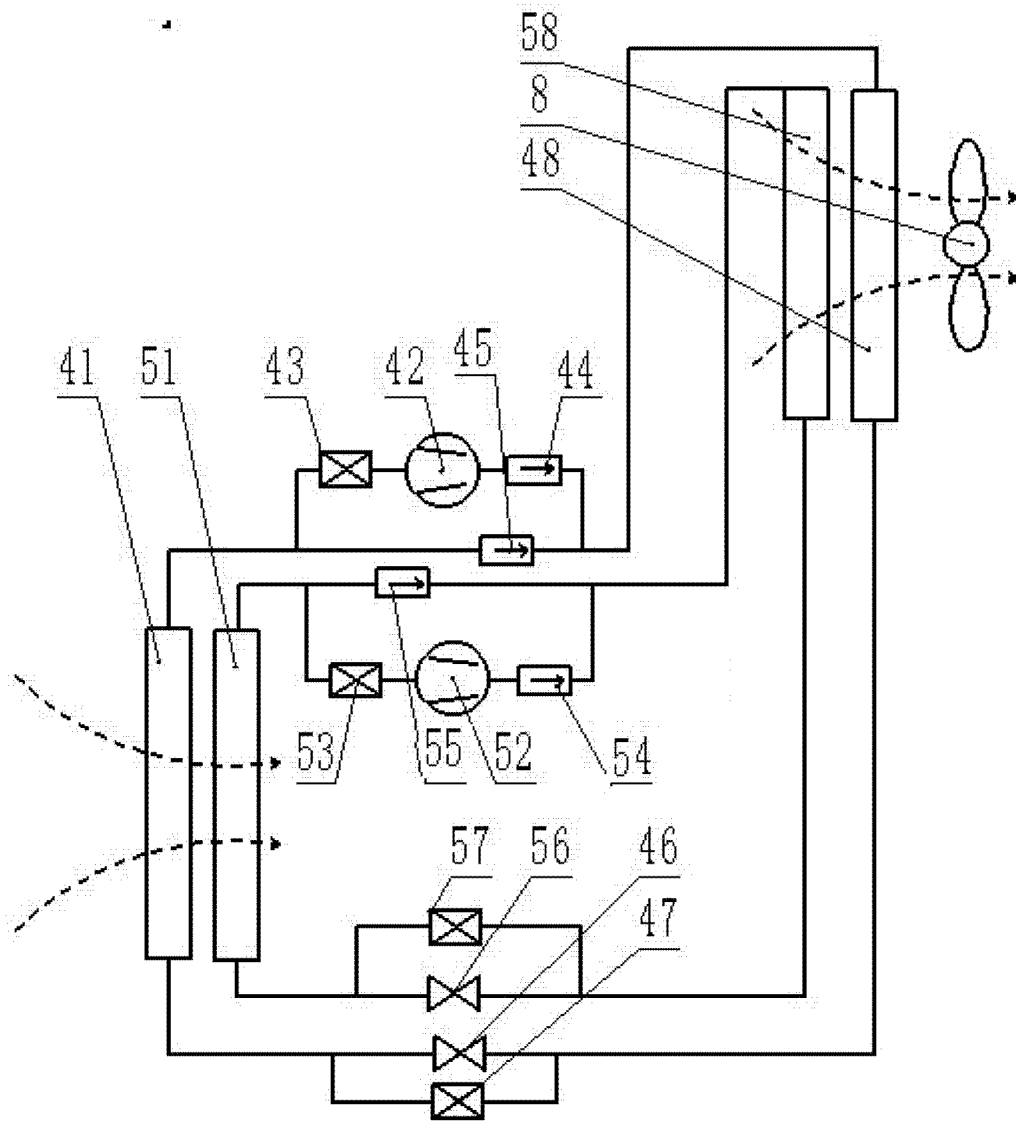


图 2

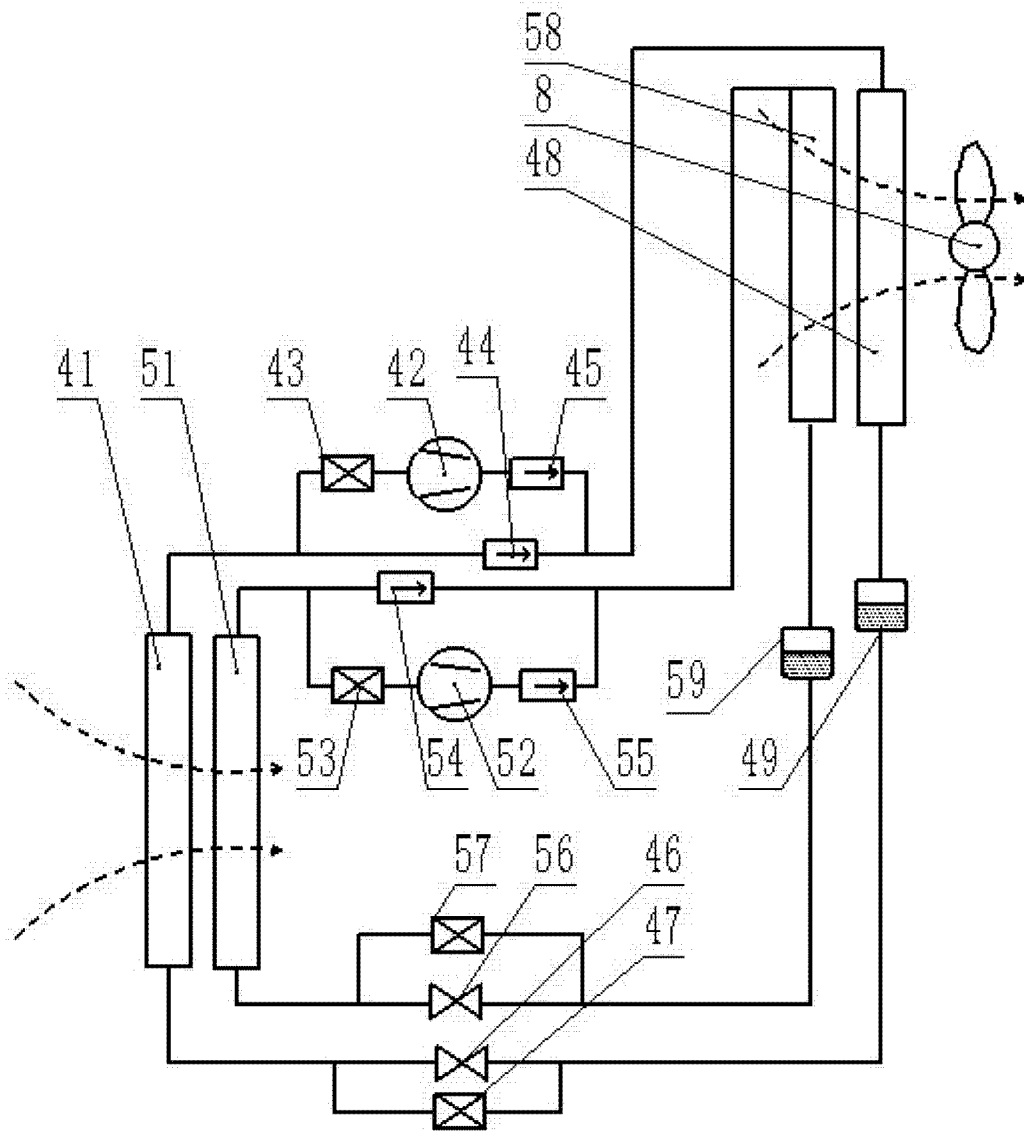


图 3