

(12) NACH DEM VERTRAG ÜBER DIE INTERNATIONALE ZUSAMMENARBEIT AUF DEM GEBIET DES PATENTWESENS (PCT) VERÖFFENTLICHTE INTERNATIONALE ANMELDUNG

(19) Weltorganisation für geistiges Eigentum
Internationales Büro



(43) Internationales Veröffentlichungsdatum
16. April 2009 (16.04.2009)

PCT

(10) Internationale Veröffentlichungsnummer
WO 2009/046884 A3

(51) Internationale Patentklassifikation:
G01R 31/28 (2006.01)

(21) Internationales Aktenzeichen: PCT/EP2008/008157

(22) Internationales Anmeldedatum:
25. September 2008 (25.09.2008)

(25) Einreichungssprache: Deutsch

(26) Veröffentlichungssprache: Deutsch

(30) Angaben zur Priorität:
10 2007 047 596.0 5. Oktober 2007 (05.10.2007) DE

(71) Anmelder (für alle Bestimmungsstaaten mit Ausnahme von US): **MULTITEST ELEKTRONISCHE SYSTEME GMBH** [DE/DE]; Äussere Oberausrasse 4, 83026 Rosenheim (DE).

(72) Erfinder; und

(75) Erfinder/Anmelder (nur für US): **THIEL, Stefan**

[DE/DE]; Innstrasse 50, 83022 Rosenheim (DE). **WIESBÖCK, Andreas** [DE/DE]; Heuberg Strasse 1, 83071 Stephanskirchen (DE). **BAUER, Alexander** [DE/DE]; Finkenweg 3a, 83026 Rosenheim (DE).

(74) Anwalt: **BAUER, Friedrich**; Adlzreiterstrasse 11, 83022 Rosenheim (DE).

(81) Bestimmungsstaaten (soweit nicht anders angegeben, für jede verfügbare nationale Schutzrechtsart): AE, AG, AL, AM, AO, AT, AU, AZ, BA, BB, BG, BH, BR, BW, BY, BZ, CA, CH, CN, CO, CR, CU, CZ, DE, DK, DM, DO, DZ, EC, EE, EG, ES, FI, GB, GD, GE, GH, GM, GT, HN, HR, HU, ID, IL, IN, IS, JP, KE, KG, KM, KN, KP, KR, KZ, LA, LC, LK, LR, LS, LT, LU, LY, MA, MD, ME, MG, MK, MN, MW, MX, MY, MZ, NA, NG, NI, NO, NZ, OM, PG, PH, PL, PT, RO, RS, RU, SC, SD, SE, SG, SK, SL, SM, ST, SV, SY, TJ, TM, TN, TR, TT, TZ, UA, UG, US, UZ, VC, VN, ZA, ZM, ZW.

(84) Bestimmungsstaaten (soweit nicht anders angegeben, für jede verfügbare regionale Schutzrechtsart): ARIPO (BW,

[Fortsetzung auf der nächsten Seite]

(54) Title: HANDLER FOR ELECTRONIC COMPONENTS, IN PARTICULAR IC'S, COMPRISING A PLURALITY OF CIRCULATING CARRIAGES THAT ARE GUIDED ALONG A CIRCULATING TRACK

(54) Bezeichnung: HANDHABUNGSVORRICHTUNG FÜR ELEKTRONISCHE BAUELEMENTE, INSBESONDERE ICS, MIT EINER MEHRZAHL VON AUF EINER UMLAUFBAHN GEFÜHRTEN UMLAUFWAGEN

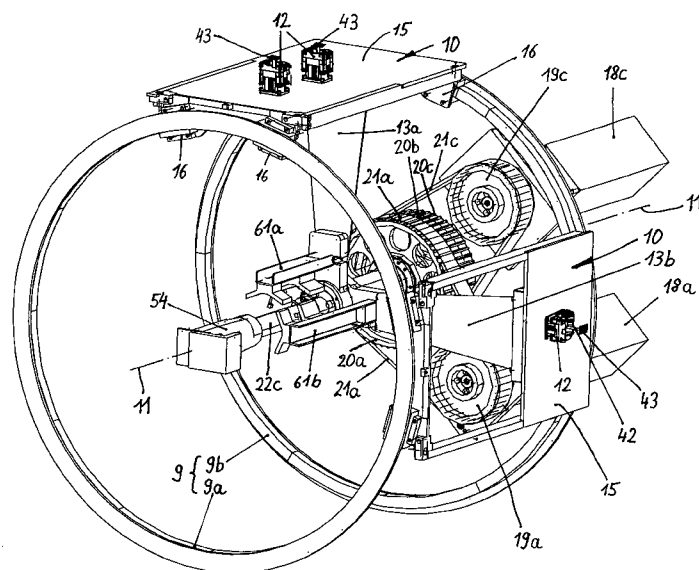


Fig. 2

(57) Abstract: The invention relates to a handler for electronic components, in particular IC's, having a plurality of circulating carriages (10) that are guided along their circulating track by means of a stationary, annular guide device (9) consisting of at least one circulating guide rail. Retaining units (12) are provided on the circulating carriages (10), said units retaining the components (43) to be tested.

[Fortsetzung auf der nächsten Seite]

WO 2009/046884 A3



GH, GM, KE, LS, MW, MZ, NA, SD, SL, SZ, TZ, UG, ZM, ZW), eurasisches (AM, AZ, BY, KG, KZ, MD, RU, TJ, TM), europäisches (AT, BE, BG, CH, CY, CZ, DE, DK, EE, ES, FI, FR, GB, GR, HR, HU, IE, IS, IT, LT, LU, LV, MC, MT, NL, NO, PL, PT, RO, SE, SI, SK, TR), OAPI (BF, BJ, CF, CG, CI, CM, GA, GN, GQ, GW, ML, MR, NE, SN, TD, TG).

— vor Ablauf der für Änderungen der Ansprüche geltenden Frist; Veröffentlichung wird wiederholt, falls Änderungen eintreffen

(88) Veröffentlichungsdatum des internationalen

Recherchenberichts: 18. Juni 2009

Veröffentlicht:

— mit internationalem Recherchenbericht

(57) Zusammenfassung: Eine Handhabungsvorrichtung für elektronische Bauelemente, insbesondere ICs, weist eine Mehrzahl von Umlaufwagen (10) auf, die längs ihrer Umlaufbahn mittels einer stationären, ringförmigen Führungseinrichtung (9) geführt sind, die aus mindestens einer umlaufenden Führungsschiene besteht. An den Umlaufwagen (10) sind Halteeinheiten (12) vorgesehen, die zum Halten der zu testenden Bauelemente (43) dienen.

INTERNATIONAL SEARCH REPORT

International application No

PCT/EP2008/008157

A. CLASSIFICATION OF SUBJECT MATTER

INV. G01R31/28

According to International Patent Classification (IPC) or to both national classification and IPC

B. FIELDS SEARCHED

Minimum documentation searched (classification system followed by classification symbols)

G01R B65G H01L H02K A63H

Documentation searched other than minimum documentation to the extent that such documents are included in the fields searched

Electronic data base consulted during the international search (name of data base and, where practical, search terms used)

EPO-Internal, WPI Data

C. DOCUMENTS CONSIDERED TO BE RELEVANT

Category*	Citation of document, with indication, where appropriate, of the relevant passages	Relevant to claim No.
X	US 6 876 896 B1 (ORTIZ MARK S [US] ET AL) 5 April 2005 (2005-04-05) column 1, lines 14-21 column 9, lines 28,29 column 9, line 4 - column 10, line 21 figures 2-4	1-18
X	WO 2007/097899 A (IND DESIGN LAB INC [US]; LOPATINSKY EDWARD [US]; FEDOSEYEV LEV [US]; S) 30 August 2007 (2007-08-30) abstract; figure 5	1-18
X	GB 647 284 A (JOHN ALFRED JOYCE) 13 December 1950 (1950-12-13) figure 1	1-18
A	US 4 633 148 A (PRUCHER BRYAN P [US]) 30 December 1986 (1986-12-30) abstract; figures 1,2,4	1-18



Further documents are listed in the continuation of Box C.



See patent family annex.

* Special categories of cited documents :

- *A* document defining the general state of the art which is not considered to be of particular relevance
- *E* earlier document but published on or after the international filing date
- *L* document which may throw doubts on priority claim(s) or which is cited to establish the publication date of another citation or other special reason (as specified)
- *O* document referring to an oral disclosure, use, exhibition or other means
- *P* document published prior to the international filing date but later than the priority date claimed

- *T* later document published after the international filing date or priority date and not in conflict with the application but cited to understand the principle or theory underlying the invention
- *X* document of particular relevance; the claimed invention cannot be considered novel or cannot be considered to involve an inventive step when the document is taken alone
- *Y* document of particular relevance; the claimed invention cannot be considered to involve an inventive step when the document is combined with one or more other such documents, such combination being obvious to a person skilled in the art.
- *&* document member of the same patent family

Date of the actual completion of the international search

23 März 2009

Date of mailing of the international search report

06/04/2009

Name and mailing address of the ISA/

European Patent Office, P.B. 5818 Patentlaan 2
NL - 2280 HV Rijswijk
Tel. (+31-70) 340-2040,
Fax: (+31-70) 340-3016

Authorized officer

Dogueri, Kerem

INTERNATIONAL SEARCH REPORT

Information on patent family members

International application No PCT/EP2008/008157

Patent document cited in search report	Publication date	Publication date	Patent family member(s)	Publication date
US 6876896	B1	05-04-2005	NONE	
WO 2007097899	A	30-08-2007	NONE	
GB 647284	A	13-12-1950	NONE	
US 4633148	A	30-12-1986	CA 1279713 C	29-01-1991
			DE 3583020 D1	04-07-1991
			EP 0188657 A2	30-07-1986
			JP 61173607 A	05-08-1986

INTERNATIONALER RECHERCHENBERICHT

Internationales Aktenzeichen
PCT/EP2008/008157

A. KLASSIFIZIERUNG DES ANMELDUNGSGEGENSTANDES
INV. G01R31/28

Nach der Internationalen Patentklassifikation (IPC) oder nach der nationalen Klassifikation und der IPC

B. RECHERCHIERTE GEBIETE

Recherchierter Mindestprüfstoff (Klassifikationssystem und Klassifikationssymbole)
G01R B65G H01L H02K A63H

Recherchierte, aber nicht zum Mindestprüfstoff gehörende Veröffentlichungen, soweit diese unter die recherchierten Gebiete fallen

Während der internationalen Recherche konsultierte elektronische Datenbank (Name der Datenbank und evtl. verwendete Suchbegriffe)

EPO-Internal, WPI Data

C. ALS WESENTLICH ANGESEHENE UNTERLAGEN

Kategorie*	Bezeichnung der Veröffentlichung, soweit erforderlich unter Angabe der in Betracht kommenden Teile	Betr. Anspruch Nr.
X	US 6 876 896 B1 (ORTIZ MARK S [US] ET AL) 5. April 2005 (2005-04-05) Spalte 1, Zeilen 14-21 Spalte 9, Zeilen 28,29 Spalte 9, Zeile 4 - Spalte 10, Zeile 21 Abbildungen 2-4	1-18
X	WO 2007/097899 A (IND DESIGN LAB INC [US]; LOPATINSKY EDWARD [US]; FEDOSEYEV LEV [US]; S) 30. August 2007 (2007-08-30) Zusammenfassung; Abbildung 5	1-18
X	GB 647 284 A (JOHN ALFRED JOYCE) 13. Dezember 1950 (1950-12-13) Abbildung 1	1-18
A	US 4 633 148 A (PRUCHER BRYAN P [US]) 30. Dezember 1986 (1986-12-30) Zusammenfassung; Abbildungen 1,2,4	1-18

Weitere Veröffentlichungen sind der Fortsetzung von Feld C zu entnehmen Siehe Anhang Patentfamilie

- * Besondere Kategorien von angegebenen Veröffentlichungen :
- *A* Veröffentlichung, die den allgemeinen Stand der Technik definiert, aber nicht als besonders bedeutsam anzusehen ist
- *E* älteres Dokument, das jedoch erst am oder nach dem internationalen Anmeldedatum veröffentlicht worden ist
- *L* Veröffentlichung, die geeignet ist, einen Prioritätsanspruch zweifelhaft erscheinen zu lassen, oder durch die das Veröffentlichungsdatum einer anderen im Recherchenbericht genannten Veröffentlichung belegt werden soll oder die aus einem anderen besonderen Grund angegeben ist (wie ausgeführt)
- *O* Veröffentlichung, die sich auf eine mündliche Offenbarung, eine Benutzung, eine Ausstellung oder andere Maßnahmen bezieht
- *P* Veröffentlichung, die vor dem internationalen Anmeldedatum, aber nach dem beanspruchten Prioritätsdatum veröffentlicht worden ist
- *T* Spätere Veröffentlichung, die nach dem internationalen Anmeldedatum oder dem Prioritätsdatum veröffentlicht worden ist und mit der Anmeldung nicht kollidiert, sondern nur zum Verständnis des der Erfindung zugrundeliegenden Prinzips oder der ihr zugrundeliegenden Theorie angegeben ist
- *X* Veröffentlichung von besonderer Bedeutung; die beanspruchte Erfindung kann allein aufgrund dieser Veröffentlichung nicht als neu oder auf erfinderischer Tätigkeit beruhend betrachtet werden
- *Y* Veröffentlichung von besonderer Bedeutung; die beanspruchte Erfindung kann nicht als auf erfinderischer Tätigkeit beruhend betrachtet werden, wenn die Veröffentlichung mit einer oder mehreren anderen Veröffentlichungen dieser Kategorie in Verbindung gebracht wird und diese Verbindung für einen Fachmann naheliegend ist
- *Z* Veröffentlichung, die Mitglied derselben Patentfamilie ist

Datum des Abschlusses der internationalen Recherche	Absenddatum des internationalen Recherchenberichts
23. März 2009	06/04/2009

Name und Postanschrift der Internationalen Recherchenbehörde Europäisches Patentamt, P.B. 5818 Patentlaan 2 NL - 2280 HV Rijswijk Tel. (+31-70) 340-2040, Fax: (+31-70) 340-3016	Bevollmächtigter Bediensteter Dogueri, Kerem
----------------------------------------------------------------------------------------------------------------------------------------------------------------------------------------------	-----------------------------------------------------

INTERNATIONALER RECHERCHENBERICHT

Angaben zu Veröffentlichungen, die zur selben Patentfamilie gehören

Internationales Aktenzeichen

PCT/EP2008/008157

Im Recherchenbericht angeführtes Patentdokument	Datum der Veröffentlichung	Mitglied(er) der Patentfamilie	Datum der Veröffentlichung
US 6876896	B1	05-04-2005	KEINE
WO 2007097899	A	30-08-2007	KEINE
GB 647284	A	13-12-1950	KEINE
US 4633148	A	30-12-1986	CA 1279713 C 29-01-1991 DE 3583020 D1 04-07-1991 EP 0188657 A2 30-07-1986 JP 61173607 A 05-08-1986