



19



OFICINA ESPAÑOLA DE
PATENTES Y MARCAS

ESPAÑA

11 Número de publicación: **2 323 625**

21 Número de solicitud: 200702434

51 Int. Cl.:
B62J 17/08 (2006.01)

12

SOLICITUD DE PATENTE

A1

22 Fecha de presentación: **20.08.2007**

43 Fecha de publicación de la solicitud: **21.07.2009**

43 Fecha de publicación del folleto de la solicitud:
21.07.2009

71 Solicitante/s: **Manuel Muñoz Sáiz**
Los Picos, 5, 3, 6
04004 Almería, ES

72 Inventor/es: **Muñoz Sáiz, Manuel**

74 Agente: **No consta**

54 Título: **Sistema protector de golpes y de los agentes atmosféricos para motocicletas y triciclos.**

57 Resumen:

Sistema protector de golpes y de los agentes atmosféricos para motocicletas y triciclos.

El sistema protector de golpes y de los agentes atmosféricos para motocicletas y triciclos consiste en dar a la zona exterior delantera de la motocicleta, constituida por el parabrisas y una carcasa que cubre la zona delantera y lateral delantera de la motocicleta, forma de medio perfil aerodinámico, el parabrisas está constituido por un cristal o material termoplástico convexo y es soportado de sus aristas laterales y anteriores por unas cantoneras o perfiles de gran consistencia que se prolongan y se unen con los de las aristas anteriores de la carcasa que cubre la zona delantera, añadiendo en la zona posterior superior una cubierta transparente, retráctil, giratoria en forma de fuelle, o bien deslizante con correderas en sus aristas, la de tipo giratorio está soportada de los extremos de los arcos metálicos o de plástico resistente, y giran sobre un eje común.

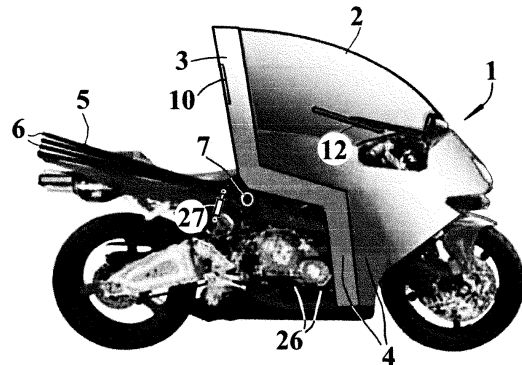


FIG. 1

ES 2 323 625 A1

ES 2 323 625 A1

DESCRIPCIÓN

Sistema protector de golpes y de los agentes atmosféricos para motocicletas y triciclos.

5 **Campo de la invención**

En sistemas de seguridad y resguardo de los usuarios de las motocicletas y triciclos.

10 **Estado de la técnica**

En la actualidad los motoristas no están protegidos del medio ambiente ni de los golpes en caso de impacto, caída etc. Con la presente invención se soluciona dicho problema.

15 **Descripción de la invención**

El sistema protector de golpes y de los agentes atmosféricos para motocicletas y triciclos de la invención consiste en dar a la zona exterior delantera de la motocicleta, constituida por el parabrisas y una carcasa que cubre la zona delantera y lateral delantera de la motocicleta, forma de medio perfil aerodinámico, el parabrisas está constituido por un cristal o material termoplástico convexo y es soportado de sus aristas laterales y anteriores por unas cantoneras o perfiles de gran consistencia que se prolongan y se unen con los de las aristas anteriores de la carcasa que cubre la zona delantera, añadiendo en la zona posterior superior una cubierta transparente, retráctil, giratoria en forma de fuelle, o bien deslizante con correderas en sus aristas, la de tipo giratorio está soportada de los extremos de los arcos metálicos o de plástico resistente, y giran sobre un eje común.

La zona lateral inferior de la carcasa delantera y las barras, cantoneras o prolongaciones de los marcos hacia la zona inferior lateral son muy resistentes y hacen de protectores de las piernas a las que cubren lateralmente, dejando unas aberturas inferiores.

La cubierta posterior se puede desplazar manualmente, mediante un actuador o motor eléctrico o un martinete de actuación hidráulica o neumática y se mantiene en cerrado con unos imanes permanentes o mediante bloqueo con ganchos y muelles.

Los parabrisas son muy resistentes, transparentes y antirotura.

Los arcos de la cubierta se superponen o adosan lateralmente si están retraídos.

Puede usar un pequeño sistema de aire acondicionado mediante dos cambiadores de calor, uno hace pasar el aire por un serpentín en un recipiente de agua fría, el otro utiliza agua caliente de la refrigeración del motor o se hace pasar el aire alrededor de zonas calientes del mismo un ventilador fuerza la circulación del aire hacia el interior. Una variante puede succionar el aire de la zona interior. Un mando giratorio selecciona la cantidad de aire procedente de ambos cambiadores. También pueden accionar una válvula de dos posiciones una para calor y otra para frío. Un filtro puede limpiar las impurezas del aire. Dispone de una puerta y las correspondientes entradas y salidas de aire.

Una variante del sistema puede considerarse como una motocicleta con su mitad delantera cubierta con una carcasa aerodinámica dejando una abertura inferior para posar los pies.

A diferencia de los vehículos cerrados de dos ruedas, permite guarecerse de la lluvia o viento y sacar los pies y apoyarse sobre el suelo con la moto parada.

No necesitan usar el casco, utilizan cinturones de sujeción de los usuarios a la motocicleta.

El interior de las cantoneras porta un material blando y un sistema de airbag o cojines de aire. El sistema airbag se arma con la moto a una velocidad predeterminada, un interruptor automático se activará por impacto o vuelco, activando un electroimán que acciona una válvula disparando una botella de aire comprimido y a través de un conducto inflará el airbag.

Ventajas: Es práctico, muy sencillo y protege de los golpes y accidentes meteorológicos. Permite conducir cubierto y con aire acondicionado y sin casco.

60 **Breve descripción de los dibujos**

La figura 1 muestra una vista lateral y esquematizada del sistema protector de la invención.

Las figuras 2 a la 6 muestran vistas laterales esquematizadas de variantes de sistemas protectores.

La figura 7 muestra una vista en alzado y esquematizada desde la zona posterior.

Descripción más detallada de la invención

La invención, figura 1, muestra la porción delantera aerodinámica de la motocicleta o triciclo (1), el parabrisas convexo (2), la cantonera o perfil protector del parabrisas (3) con los imanes permanentes (10), el protector y carcasa inferior (4), el eje de giro (7) de los extremos inferiores de los arcos (6) de soporte de la cubierta posterior (5) que es accionada mediante el actuador o martinete (27), el limpiaparabrisas (12) y la abertura para extender y posar los pies en el suelo (26). Muestra la cubierta posterior retraída hacia atrás.

La figura 2 muestra la porción delantera aerodinámica de la motocicleta (1), el parabrisas convexo (2), la cantonera o perfil protector del parabrisas (3), el protector y carcasa inferior (4), el eje de giro (7) de los extremos inferiores de los arcos (6) de limpiaparabrisas (12) y la abertura para extender y posar los pies en el suelo (26). Muestra la cubierta posterior retraída hacia delante.

La figura 3 muestra la porción delantera aerodinámica de la motocicleta (1), el parabrisas convexo (2), la cantonera o perfil protector del parabrisas (3), el protector inferior (4), el eje de giro (7) de los extremos inferiores de los arcos (6) de soporte de la cubierta posterior (5) extendida.

La figura 4 muestra la porción delantera aerodinámica de la motocicleta (1), el parabrisas convexo (2), la cantonera o perfil protector del parabrisas (3) más adelantado y el protector (4).

La figura 5 muestra la porción delantera aerodinámica de la motocicleta (1), el parabrisas convexo (2), la cantonera o perfil protector del parabrisas (3), el protector y carcasa inferiores (4), la cubierta opaca de techo (8), el limpiaparabrisas (12), un protector en la zona posterior de la moto (13), fijo o extensible tirando de la anilla (18) y la abertura para extender y posar los pies en el suelo (26).

La figura 6 muestra la porción delantera aerodinámica de la motocicleta (1), el parabrisas convexo (2), la cantonera o perfil protector (3), el protector y carcasa inferior (4), la cubierta opaca de techo (8), la cubierta posterior sin arcos (9) y la abertura para extender y posar los pies en el suelo (26).

La figura 7 muestra el parabrisas convexo (2), la cantonera o perfil protector del parabrisas (3), un airbag (14), un almohadillado (15) interior al protector lateral inferior (4), el alojamiento de las piernas (16), el piso de apoyo de los pies (17), interruptor (20) que se alimenta con la moto marchando a cierta velocidad activando el electroimán (19), interruptor automático (21) de activación por impacto o vuelco, electroimán (22) que acciona la válvula (23) disparando la botella de aire comprimido (24) y a través del conducto (25) inflando el airbag (14). Muestra un protector o maletero extendido (13) que puede extenderse manualmente o mediante uno o dos martinetes (29) deslizándose sobre los vástagos o guías (28).

40

45

50

55

60

65

REIVINDICACIONES

5 1. Sistema protector de golpes y de los agentes atmosféricos para motocicletas y triciclos que consiste en dar a la zona exterior delantera de la motocicleta, constituida por el parabrisas y una carcasa que cubre la zona delantera y lateral delantera de la motocicleta, forma de medio perfil aerodinámico, añadiendo un protector o maletero prolongado hacia arriba en la zona trasera, el parabrisas está constituido por un cristal o material termoplástico convexo y es soportado de sus aristas laterales y anteriores por unas cantoneras o perfiles de gran consistencia que se prolongan y se unen con los de las aristas anteriores de la carcasa que cubre la zona delantera, añade en la zona posterior superior una cubierta transparente y retráctil, y un sistema de aire acondicionado.

10 2. Sistema según reivindicación 1, **caracterizado** porque la cubierta posterior es giratoria en forma de fuelle, y está soportada de los extremos de los arcos metálicos o de plástico resistente, girando dichos extremos sobre un eje común.

15 3. Sistema según reivindicación 1, **caracterizado** porque la cubierta posterior es deslizante con correderas en sus aristas.

20 4. Sistema según reivindicación 1, **caracterizado** porque los extremos de la cubierta posterior se mantiene cerrada mediante imanes permanentes.

25 5. Sistema según reivindicación 1, **caracterizado** porque la zona lateral inferior de la carcasa delantera y las barras, cantoneras o prolongaciones de los marcos hacia la zona inferior lateral son muy resistentes y hacen de protectores de las piernas a las que cubren lateralmente, dejando unas aberturas inferiores.

30 6. Sistema según reivindicación 1, **caracterizado** porque la cubierta posterior se desplaza manualmente.

35 7. Sistema según reivindicación 1, **caracterizado** porque la cubierta posterior se desplaza mediante un actuador o motor eléctrico.

40 8. Sistema según reivindicación 1, **caracterizado** porque la cubierta posterior se desplaza mediante un martinete de actuación hidráulica o neumática.

45 9. Sistema según reivindicación 1, **caracterizado** porque los arcos de la cubierta posterior se superponen y/o se adosan lateralmente.

50 10. Sistema según reivindicación 1, **caracterizado** porque utiliza cinturones de sujeción de los usuarios a la motocicleta.

55 11. Sistema según reivindicación 1, **caracterizado** porque por las zonas interiores de las cantoneras portan un material blando.

60 12. Sistema según reivindicación 1, **caracterizado** porque con la motocicleta completamente cubierta presenta unas aberturas para los pies.

65 13. Sistema según reivindicación 1, **caracterizado** porque el protector se extiende manualmente y mediante uno o dos martinetes, deslizándose sobre unos vástagos o guías.

70 14. Sistema según reivindicación 1, **caracterizado** porque el protector o maletero trasero prolongado hacia arriba es fijo.

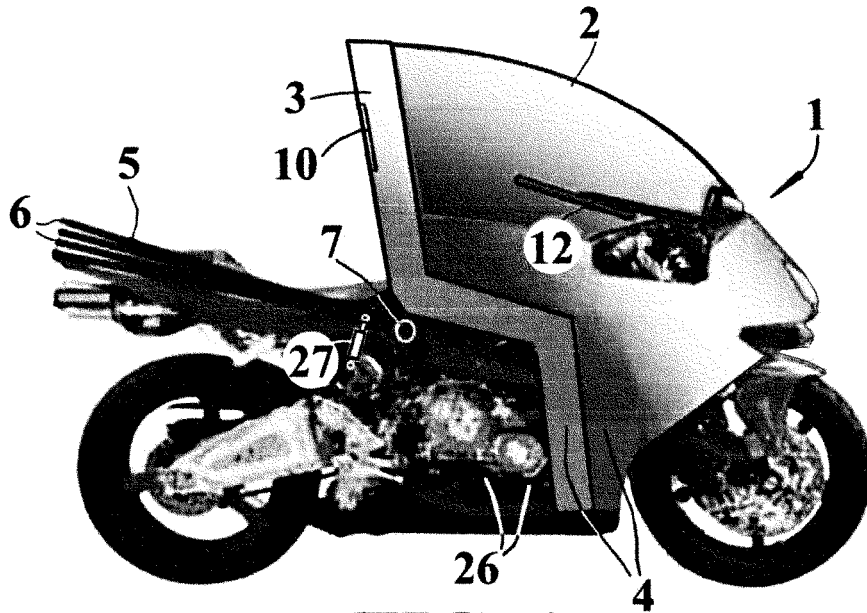


FIG. 1

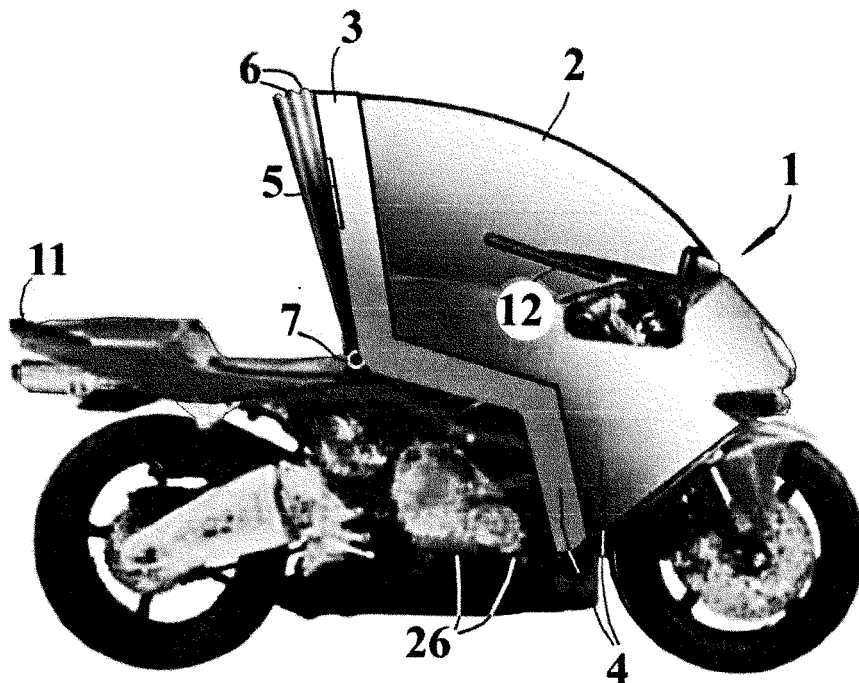
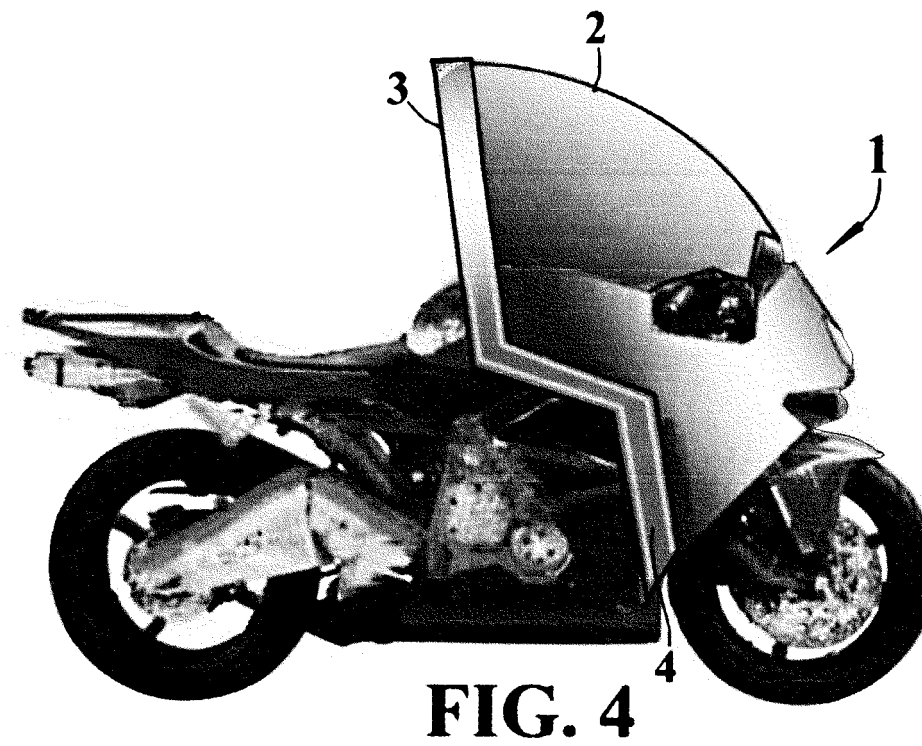
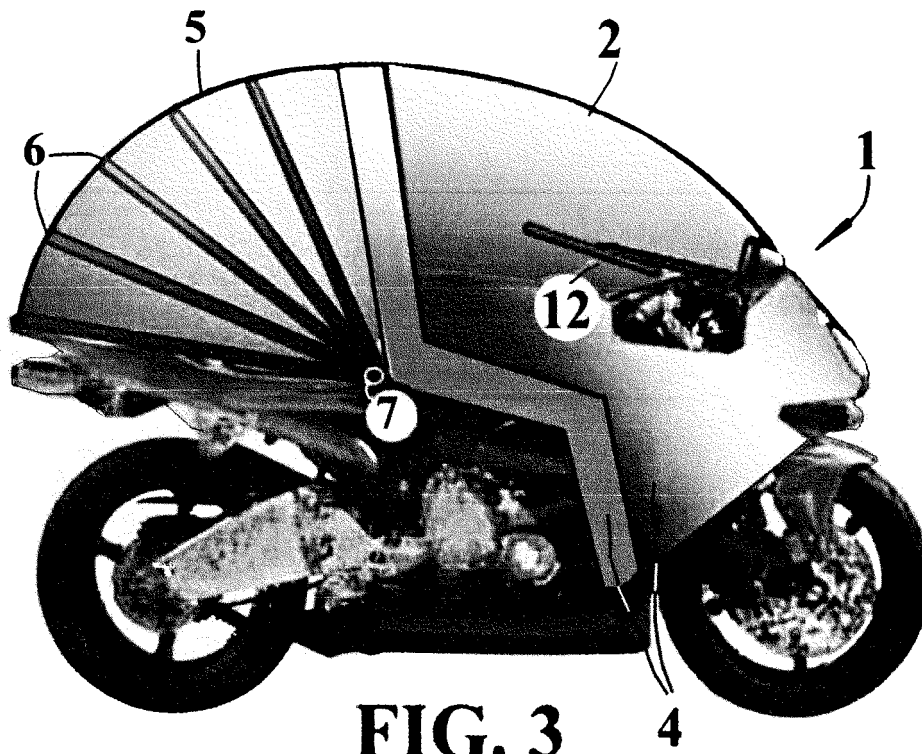


FIG. 2



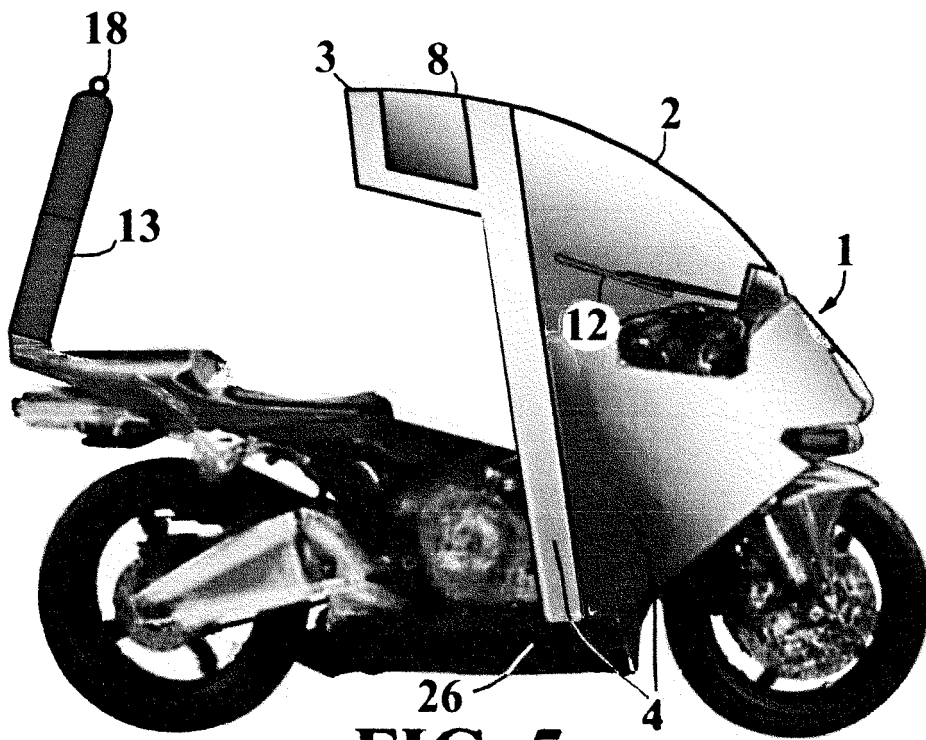


FIG. 5

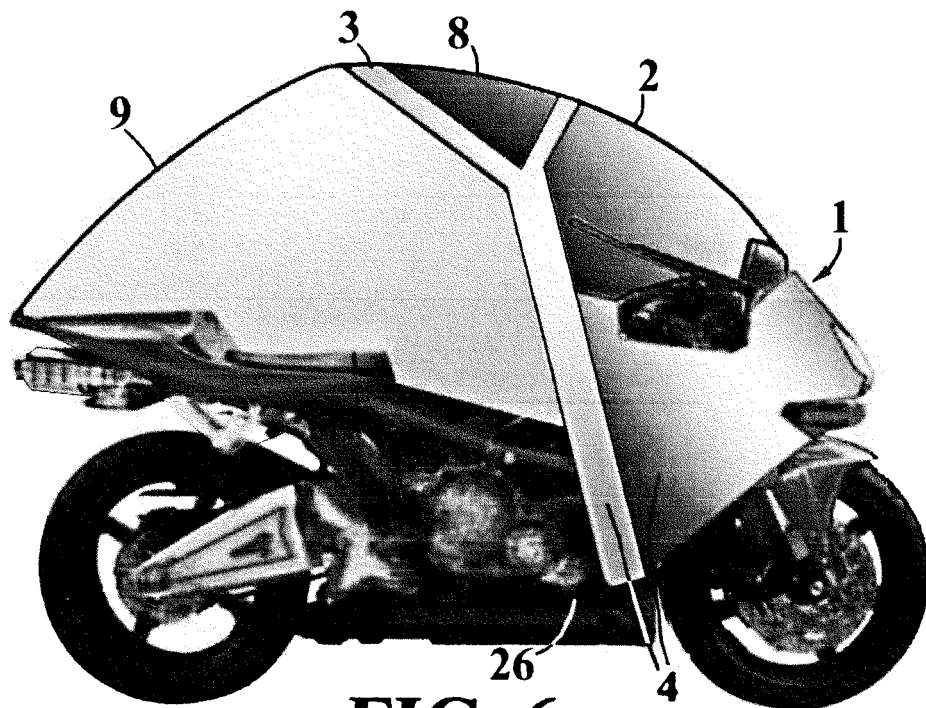
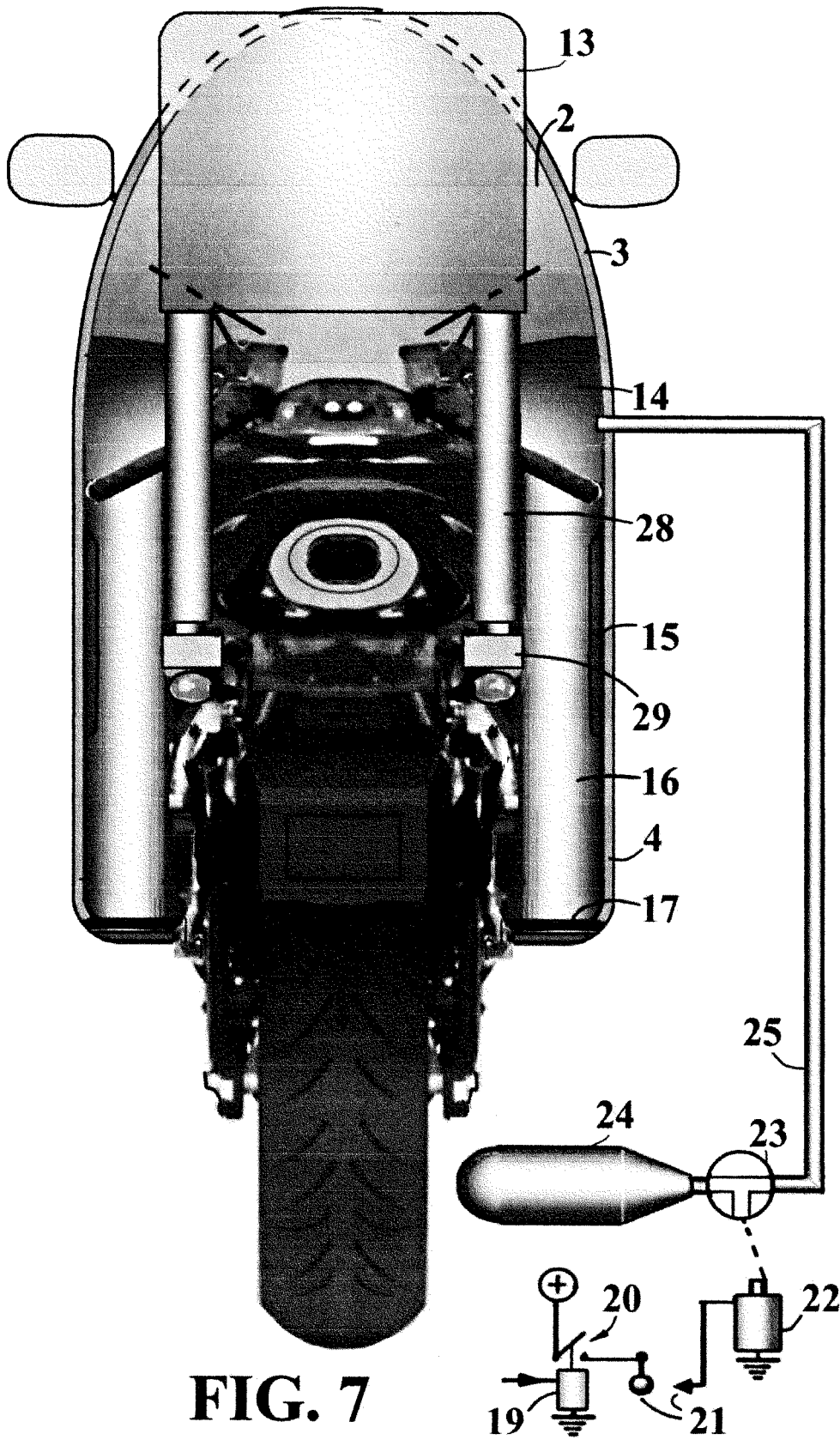


FIG. 6





OFICINA ESPAÑOLA DE
PATENTES Y MARCAS

ESPAÑA

① ES 2 323 625

② Nº de solicitud: 200702434

③ Fecha de presentación de la solicitud: **20.08.2007**

④ Fecha de prioridad:

INFORME SOBRE EL ESTADO DE LA TÉCNICA

⑤ Int. Cl.: **B62J 17/08** (2006.01)

DOCUMENTOS RELEVANTES

Categoría	⑥ Documentos citados	Reivindicaciones afectadas
X	FR 2768389 A1 (COLLET CLAUDE) 19.03.1999, todo el documento.	1-9, 12-14
X	DE 19834186 A1 (HONDA MOTOR CO LTD) 18.02.1999, resumen; figuras 1,23,24.	1,3,5-8, 12-14
X	JP 5254473 A (HONDA MOTOR CO LTD) 05.10.1993, figuras & JP 5254473 A (HONDA MOTOR CO LTD) 05.10.1993 (resumen)[en línea]Recuperado de: EPOQUE.	1,3,5-8, 12-14
X	FR 2862270 A1 (RIOU YVES CHRISTOPHE MAURICE) 20.05.2005, resumen; figuras.	1,3,5-8, 12-14
X	ES 1028393 U (CAGIVA SERVICES, S.P.A.) 16.01.1995, página 3, línea 32 - página 5, línea 7; figuras.	1, 4-8,12-14
X	ES 2241111 T3 (POZIO NICOLA) 16.10.2005, todo el documento.	1, 5-8, 12-14
X	FR 2649064 A1 (ITH SOVANNA) 04.01.1991, página 1, línea 30 - página 2, línea 6; figuras.	1, 5-8, 12-14
A	DE 10247941 A1 (BAIERLEIN GERHARD) 19.05.2004, párrafo [72].	1

Categoría de los documentos citados

X: de particular relevancia

Y: de particular relevancia combinado con otro/s de la misma categoría

A: refleja el estado de la técnica

O: referido a divulgación no escrita

P: publicado entre la fecha de prioridad y la de presentación de la solicitud

E: documento anterior, pero publicado después de la fecha de presentación de la solicitud

El presente informe ha sido realizado

para todas las reivindicaciones

para las reivindicaciones nº:

Fecha de realización del informe
26.06.2009

Examinador
A. Ezcurra Martínez

Página
1/1