

(19) 日本国特許庁(JP)

(12) 公開特許公報(A)

(11) 特許出願公開番号

特開2012-240014

(P2012-240014A)

(43) 公開日 平成24年12月10日(2012.12.10)

(51) Int.Cl. F 1 テーマコード (参考)
B02C 2/04 (2006.01) B02C 2/04 D 4D063

審査請求 未請求 請求項の数 5 O L (全 11 頁)

(21) 出願番号	特願2011-114618 (P2011-114618)	(71) 出願人	503245465 株式会社アーステクニカ 東京都千代田区神田神保町二丁目4番地
(22) 出願日	平成23年5月23日 (2011.5.23)	(74) 代理人	100104341 弁理士 関 正治
		(74) 代理人	100110858 弁理士 柳瀬 睦肇
		(72) 発明者	大山 敦志 千葉県八千代市上高野1780番地 株式 会社アーステクニカ内
		Fターム(参考)	4D063 BB06 BB18 GA07 GD03 GD04 GD24

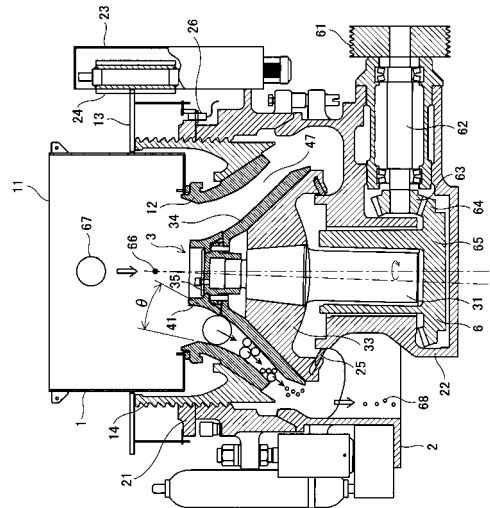
(54) 【発明の名称】 旋動式破砕機のマントル固定機構

(57) 【要約】

【課題】 旋動式破砕機において、小型化しても破砕室の生産性を維持し、耐摩耗性を有し交換頻度を抑えて保守コストを低下させるようにしたマントルと主軸との固定構造を提供する。

【解決手段】 マントル34, 41は、表面が上縁部41で狭まる漏斗形状をした耐摩耗性の材料で形成されていて、締付金具35の雌ネジを旋動する主軸31の先端に設けた雄ネジにねじ込み、トーチリング42を介してマントル34を主軸に固定されたマントルコア33に固定し、マントル41で締付金具35を覆って保護し、ロックピン43で締付金具35とマントル34を回転方向に締結し、コーンケーブル12の上端付近までマントル34, 41が対向配置されるようにする。

【選択図】 図1



【特許請求の範囲】

【請求項 1】

耐摩耗性を有する硬い材料で形成された旋動するマントルとコーンケーブの間に原石を供給して破碎する旋動式破碎機において、マントルを旋動する主軸に固定するマントル固定機構であって、

前記マントルは径が上縁に近づくにつれて狭まる漏斗形状を有し、

前記主軸は軸心にマントルコアが固定され、

前記マントルを前記マントルコアに押し付けて前記主軸に締結する締付金具を備え、

前記締付金具が前記マントルの上縁の部分で囲うように構成される、

旋動式破碎機のマントル固定機構。

10

【請求項 2】

前記主軸は先端に雄ネジが設けられ、

前記締付金具は雌ネジを備えて、該雌ネジを前記主軸の先端に設けた雄ネジに締め込みトーリングを介して前記マントルを前記マントルコアに押し付けて締結し、ノックピンを前記締付金具と前記マントルの間に通して両者を回転方向に固定する、請求項 1 記載の旋動式破碎機のマントル固定機構。

【請求項 3】

前記マントルが、スリーブ部とキャップ部に分割され、

前記スリーブ部は前記締付金具で前記主軸に固定されて前記マントルコアに押し付けられて固定し、

前記キャップ部は前記締付金具に固定され前記締付金具を覆って保護し、

前記キャップ部と前記スリーブ部は、運転中に変形しても互いに干渉しないための間隙を介して対向し、かつ前記キャップ部の表面と前記スリーブ部の表面が前記間隙を挟んで円滑に連続して全体で前記キャップ部の先端で狭まる漏斗形状となる、請求項 1 または 2 記載の旋動式破碎機のマントル固定機構。

20

【請求項 4】

前記間隙が 2 mm から 15 mm の間であることを特徴とする、請求項 3 記載の旋動式破碎機のマントル固定機構。

【請求項 5】

前記主軸の偏心運動の頂点が前記締付金具より高く前記キャップ部の上側に位置することを特徴とする、請求項 1 から 4 のいずれか 1 項に記載の旋動式破碎機のマントル固定機構。

30

【発明の詳細な説明】

【技術分野】

【0001】

本発明は、旋動するマントルとコーンケーブの間に原石を供給して破碎する旋動式破碎機におけるマントルの固定機構に関する。

【背景技術】

【0002】

本願発明を適用する旋動式破碎機は、軸の上方延長上の一点を中心としてすりこぎ運動をする主軸に締付金具で固定した漏斗状のマントルと、マントルを覆うように設けられたコーンケーブとで形成される破碎室を備え、上に設けられたホッパから破碎室に原石を供給すると、マントルとコーンケーブの間に挿入された原石を所定の粒度まで破碎して供給する機械である。

40

【0003】

破碎に必要な動力は、電動機から V ベルトを介して横軸に伝わり、さらにピニオンギアを介して偏心スリーブへと伝達するようになっている。主軸は偏心スリーブに挿入されて偏心スリーブの回転に応じてすりこぎ運動し、主軸に取り付けられたマントルがコーンケーブの下で旋動して、回転ごとに間隙を広狭に変化させる。従来、マントルが効果的に旋動運動するようにするため、主軸偏心運動の頂点はマントルの上部に付設される締付金具

50

の高さ位置近傍に来るように構成されている。

【0004】

入口ホッパに投入された原石は、破碎室に落下し、マントルとコーンケーブの間に捕捉され、主軸が旋動することによりマントルとコーンケーブの間が狭くなったときに圧砕が行われる。その後、マントルとコーンケーブの間隔が開くと原石は破碎室内を下方のマントルとコーンケーブの間隔がより狭くなる部分に落下し、次にマントルとコーンケーブの間が狭くなったときに、さらに細かく圧砕された後に下方に落下する。

原石は、このように圧砕と落下を繰り返して徐々に細かくなり、所定粒度の産物となってマントルとコーンケーブの間隙を通して機外に排出される。

【0005】

特許文献1には、本願発明を適用する旋動式破碎機の従来例が示されている。図5は、従来例の破碎機におけるマントル取付機構の部分を主に示した模式的な断面図である。

主軸にはマントルコアを被せ、その上からマントルを被せて、主軸先端に形成した雄ネジに締付金具の雌ネジ部分を締め込んでトーチリングを介してマントルと締結する。マントルとコーンケーブは、破碎する原石と接するので摩耗し易いため、高マンガン鑄鉄鋼など硬く摩耗しにくい材料で形成し、ある程度摩耗したら交換するようにしている。

【0006】

上記のようにして主軸にマントルを固定する締付金具は、雌ネジ部を形成するネジ加工が必要なことから耐摩耗性を有する硬い材料を使用できないため破碎室として利用できず、また上から投入される原石が直接当たらないように締付金具の面が垂直になるように形成されている。しかし、それでも操業中に原石が当たることは避けられず激しく摩耗するので高い頻度で交換する必要がある。さらに、締付金具の表面で破碎が生じると締付金具が激しく摩耗することから、原石のサイズと量を制限する必要がある。

【0007】

また、トーチリングが締付金具とマントルの間に存して原石の流路に露出しているため、摩耗によりトーチリングが破損して主軸とマントルが遊離してしまうことがある。このためにも、締付金具およびトーチリングの交換頻度を上げる必要があり経済性が低下するので、改善が求められる。

また、省エネルギー、省資源化の要請に応えるためには、破碎機を小型化することが好ましいが、従来の形状構造で破碎機を小型化すると破碎室も狭くなって能力が不足することになり、問題があった。

【先行技術文献】

【特許文献】

【0008】

【特許文献1】特開2001-286778号公報

【発明の概要】

【発明が解決しようとする課題】

【0009】

そこで、本発明が解決しようとする課題は、小型化した旋動式破碎機において、破碎室の開口の大きさと破碎長を確保して生産性を維持し、かつ摩耗の影響を抑制して交換頻度を抑えることができるような、マントルと主軸の固定構造を提供することである。

【課題を解決するための手段】

【0010】

上記課題を解決するため、旋動するマントルとコーンケーブの間に原石を供給して破碎する旋動式破碎機における本発明のマントルの固定機構は、マントルがスリーブ部とキャップ部で構成され、締付金具でスリーブ部を主軸に固定し、キャップ部を締付金具に固定するマントル固定機構である。

【0011】

本発明の旋動式破碎機のマントル固定機構は、耐摩耗性を有する硬い材料で形成された旋動するマントルとコーンケーブの間に原石を供給して破碎する旋動式破碎機において、

10

20

30

40

50

マントルを主軸に固定する機能を有するものであって、マントルは径が上縁に近くなるにつれて狭まる漏斗形状を有し、旋動する主軸は軸心にマントルコアが固定され、マントルをマントルコアに押し付けて締結する締付金具を備え、マントルの上縁部が締付金具を囲うように構成されることを特徴とする。

なお、旋動する主軸は先端に雄ネジを設け、締付金具は雌ネジを備えて、雌ネジを主軸の先端に設けた雄ネジに締め込みトーチリングを介してマントルをマントルコアに押し付けて締結し、ロックピンを締付金具とマントルの間に通して両者を回転方向に固定するようにしてもよい。

【0012】

また、マントルはスリーブ部とキャップ部に分離され、スリーブ部は主軸に固定されたマントルコアに締結金具で押し付けられて固定し、キャップ部はスリーブ部の上に締付金具を覆うように取り付けられて締付金具を保護し、キャップ部とスリーブ部は、運転中に変形しても互いに干渉しないように設けられた間隙を介して対向し、かつキャップ部の表面とスリーブ部の表面がその間隙を挟んで滑らかで一樣な曲線をなしてキャップ部の先端で狭まる漏斗形状となるように構成されてもよい。

【0013】

本発明の旋動式破砕機のマントル固定機構では、マントルのキャップ部で覆うことにより、従来は破砕室として使用しなかった締付金具が位置する部分でも破砕作用が行えるようにして破砕室の領域を拡大させたため、破砕機の効率が向上し、また、破砕機を小型化しても最大投入塊サイズや処理能力などを維持することができるようになった。

また、マントルより軟らかく耐摩耗性が弱い締付金具やトーチリングなどはマントルのキャップ部で完全に覆って保護され、原石との接触による摩耗を抑制し破損を防止するので、従来は繰り返し使用ができなかった締付金具の再使用が可能となった。締付金具は、ネジ加工が必要なため高価であるので、再使用によりランニングコストが低減する効果が大きい。

【0014】

なお、破砕力によりマントルのスリーブ部が変形してキャップ部を押し上げる方向に過大な力が掛かると、キャップ部やキャップ固定用カバー、キャップ固定用カバーを固定するボルトが破損したり、破損によりキャップ部の取り外しが困難になったりするので、スリーブ部とキャップ部の間に適宜な大きさの間隙を設けることが好ましい。間隙は、小さすぎれば運転中にキャップ部とスリーブ部が干渉することになり、大きすぎれば破砕片が侵入して締付金具等に損傷を与えるおそれがある。間隙の大きさは、破砕機のサイズや破砕対象品により適宜選択することができるが、通常たとえば2mmから15mm程度であることが好ましい。

【0015】

さらに、本発明により導入された上端まで利用できるマントルは、締付金具の部位まで破砕室の一部として使用することを可能にするものであるが、この技術を十分活用するためには、マントルの延長したキャップ部の部分までも十分な偏心運動を行わせることが好ましい。このため、従来ではマントル部分の上にある締付金具の領域に置かれていた主軸偏心運動の頂点を、本発明の締付金具より高いマントルのキャップ部の上側に位置させることが好ましい。

【0016】

また、マントルのキャップ部の頂部を平坦に形成して原石が搭載して保持されるようにすると、初めに適宜な原石を載置した後では上から落下する原石が直接マントル表面に衝突することによる激しい損傷を抑制するセルフライニング効果を持たせることができる。このため、キャップ部の上端に周縁を形成し、キャップ部を締付金具に固定するボルトを保護するためのキャップカバーを周縁内部に周縁端より低い位置に溶接固定して、キャップ部頂部に縁付きの平坦部を設けるようにすることが好ましい。

なお、マントルのキャップ部は、マントルのスリーブ部と同じように、耐摩耗性に優れた高マンガン鑄鋼などで形成することが好ましい。

10

20

30

40

50

【0017】

また、投入する原料によっては、キャップ部で破碎することを避けた方がよいことがあるが、このような場合に、マントルとコーンケーブの間に形成されるニップアングルを大きく取ることにより破碎作用を生じないようにして、キャップ部を破碎室への導入部として利用するようにすることができる。たとえば、ニップアングルを27～28度以上にして原石がスリップするようにすれば、積極的な破碎作用を回避することができる。

なお、キャップ部は、破碎加工の対象とする原石の性状にしたがって交換して使用するようにすることもできる。たとえば、長さの長い辺長原石のブリッジングを防止するためには、キャップ部をより縦長なものを取り替えると効果のある場合がある。

また、締付金具とマントルのスリーブ部を溶接によらずノックピンで固定することにより、締付金具の再利用を容易にしている。

【図面の簡単な説明】

【0018】

【図1】本発明の1実施形態に係るマントル固定機構を適用した旋動式破碎機の概要を示す一部を切り欠いて表した一部断面図である。

【図2】本実施形態に係るマントル固定機構の構成を示す一部断面図である。

【図3】本実施形態に係るマントル固定機構の分解組立図である。

【図4】本発明の別の実施形態に係るマントル固定機構の構成を示す一部断面図である。

【図5】従来例の旋動式破碎機の例を示す一部断面図である。

【発明を実施するための形態】

【0019】

以下、本発明に係る旋動式破碎機のマントル固定機構について、実施例を示す図面を参照しながら詳しく説明する。

【実施例1】

【0020】

本実施形態に係るマントル固定機構は、図1の旋動式破碎機の断面図、図2の主軸部の断面図、および図3の主軸部の分解組立図に示すように、旋動式破碎機におけるマントルを主軸に取り付けるマントル固定機構であって、キャップ部をマントルの延長部となし、マントルを主軸に固定する締付金具をキャップ部で覆って保護するようにしたことを特徴とするものである。

【0021】

本実施形態に係る旋動式破碎機は、コーンケーブサポート組立1と、フレーム組立2と、主軸組立3と、偏心スリーブ組立6とを含んで構成される。

コーンケーブサポート組立1は、投入ホッパ11とコーンケーブ12とをコーンケーブサポート14を介して一体に接合したもので、外周には歯車板13が固定され、コーンケーブサポート14の外周にはスクリューが形成されている。セット調整架台23のギア24により歯車板13が回転するとスクリューによりコーンケーブサポート14が回転してねじ込み深さが変化するので、コーンケーブ12の高さを調整することができる。

【0022】

フレーム組立2は、コーンケーブサポート組立1を上下動可能に支持する上部フレーム21と、製品となる砕石を外に案内するダクトを形成すると共に偏心スリーブ組立6を収納する下部フレーム22を油圧シリンダーで一体になるように固定したものである。

上部フレーム21にはコーンケーブサポート組立1のコーンケーブサポート14に設けられたスクリューと咬合するスクリューが形成されている。また、下部フレーム22には偏心スリーブ組立6が組み込まれている。

【0023】

偏心スリーブ組立6は、横軸62と偏心スリーブ65を含む。横軸62にはVプーリ61とベベルピニオン63が固定されていて、下部フレーム22に対して軸受で支持され回転が可能である。偏心スリーブ65はベベルピニオン63により回転させられるベベルギア64が固定されており、下部フレーム22に設けられた垂直な縦孔に回転可能に嵌合し

10

20

30

40

50

て、垂直な回転軸の周りに回転する。偏心スリーブ 65 には、偏心位置に中心軸が回転軸上の一点（頂点 66）で交わる縦孔が設けられていて、この縦孔に主軸 31 が挿入される。

【0024】

回転動力は、図外の電動機から V ベルトと V プーリ 61 を介して横軸 62 に伝わり、さらにベベルピニオン 63 とベベルギア 64 を介して偏心スリーブ 65 に伝達して、主軸 31 に軸が上方の頂点 66 を通るような揺り粉木運動をさせる。このような主軸 31 の揺り粉木運動をここでは旋動と呼ぶ。

【0025】

主軸組立 3 は、図 2 および図 3 に示すように、主軸 31 と、マントルのスリーブ部 34 と、締付金具 35 と、マントルのキャップ部 41 を含んで構成される。

主軸 31 は、上部にテーパが形成され頂部の中心に雄ネジ 32 を備えている。主軸 31 のテーパ部には、マントルコア 33 が焼き嵌めなどの手段で固定されている。マントルコア 33 の下端部には、周回する凹み部にダストリングカバー 37 をビス 38 で止めることによりダストリング 25 が挿入される周溝が形成される。下部フレーム 22 に固定されたダストリング 25 をこの周溝に挟持して、主軸 31 が下部フレーム 22 に対して揺動しても、主軸 31 の回転機構（図示しない）をシールして保護するように構成されている。

【0026】

マントルのスリーブ部 34 は、中心頂部に孔があいた漏斗形状をしており、たとえば高マンガン鋳鋼など高い耐摩耗性を有する材料で形成される。スリーブ部 34 の内側形状は、マントルコア 33 の表面に密着するように形成される。

締付金具 35 は、主軸 31 の雄ネジ 32 に螺合する雌ネジ 36 が形成されていて、スリーブ部 34 の上面フランジと締付金具 35 の鏝との間にトーチリング 42 を挟んで、雌ネジ 36 をねじ込むことにより、スリーブ部 34 がマントルコア 33 に押し付けられて固定する。スリーブ部 34 とマントルコア 33 の間に、亜鉛あるいはプラスチックからなるパッキング材を介在させて密着させてもよい。

【0027】

締付金具 35 の鏝に設けた孔とマントルのスリーブ部 34 の上面フランジに設けた受け溝の間にロックピン 43 を嵌めて、締付金具 35 とスリーブ部 34 を回転方向に締結し、原石を粉碎することにより生じるスリーブ部 34 の回転モーメントを締付金具 35 に伝えて、ネジが緩まないようにする。そのため、締付金具のネジ方向は、偏心スリーブの回転方向と同じ方向に締付金具を回した場合に、締付金具が主軸側に締め込まれていく方向とすることが好ましい。

【0028】

マントルのキャップ部 41 は、中心頂部に孔があいた盃を伏せたような形をしていて、内壁に周回する鏝が設けられている。キャップ部 41 は、高い耐摩耗性を有する材料で形成されている。材料は、スリーブ部 34 と同程度以上の耐摩耗性を有しているものであることが好ましい。

キャップ部 41 は、締付金具 35 の上から覆い被さるように配置され、キャップ固定用カバー 44 をキャップ部 41 の内側の鏝に当てて、複数のボルト 45 により締付金具 35 の頂部平面に止めることにより、締付金具 35 に固定される。

【0029】

キャップカバー 46 は、キャップ部 41 の内壁、少し下がったところに溶接で固定される。キャップカバー 46 の上は盆のようになっていて、上から供給される原石 67 が盆の中に貯まることにより、後から降り注ぐ原石 67 に対する衝撃を緩和して、キャップ部 41 の頂部部分の破損を防止することができる。

【0030】

マントルのキャップ部 41 の下端面とスリーブ部 34 の上端面の間には、2 mm から 15 mm の小さなギャップ G が設けられていて、破碎力によりマントルが塑性変形を起しなくてもスリーブ部 34 とキャップ部 41 が干渉しないように配置することにより、締付金具

10

20

30

40

50

35などの異常な変形を防止し、交換頻度を低減させる。

なお、ギャップGは、大き過ぎると破碎された粉石や水などが隙間から侵入して締付金具35を損傷しやすくなるので、15mm程度より大きくしないことが望ましい。

【0031】

キャップ部41とスリーブ部34は、表面に段差が無いように連続して全体で滑らかな漏斗形状になるように形成されることが好ましい。また、キャップ部の下端面の縁がスリーブ部34の上端に平面に被さるように形成して、上から落下する原石がスリーブ部34の上端平面に直接当たらないようにしてもよい。

【0032】

破碎室47は、コーンケーブ12とマントル(スリーブ部34とキャップ部41)に挟まれた空間で、下に行くほど径が広がる断面形状を有する。空間の厚みは、上方で投入ホッパ11に向かって広く開放され、下に行くほど薄くなって、最下端で狭幅の周状開口を介して、製品溜まりに向かって開放されるように形成される。

【0033】

主軸31の旋動によりマントル34, 41の表面が図1の点線で示す位置までの間を周期的に変動するので、破碎室47におけるコーンケーブ12とマントル34, 41の間の距離が広狭を繰り返す。

コーンケーブ12は、マントル34, 41と同じく高い耐摩耗性を有する材料で形成され、原石と強く干渉しても容易に摩耗しないようになっている。

【0034】

投入ホッパ11から原石67が破碎室47の上開口に供給されると、マントル34, 41が旋動によりコーンケーブ12に近づいたときに、1回目の圧砕が行われる。次にマントルがコーンケーブ12から遠ざかると、破碎されて小さくなった原石は破碎室47内を落下し、次にマントルがコーンケーブ12に近づいたときに2回目の圧砕が行われて粒化する。このように、圧砕と落下を繰り返して、下落していくに従い原石が徐々に細かくなっていったら、所定の大きさになると破碎室47の下端開口を通過して製品溜まりに堆積し、適宜の手段により下部フレーム22の開口から所定粒度の製品砕石68として排出される。

【0035】

マントル34, 41は、高マンガン鋳鋼など耐摩耗性の材料で形成されているが、原料の破碎を繰り返すにつれて表面が摩耗するので、一定以上摩耗したら締付金具35を緩めて交換しなければならない。

一方、締付金具35とトーチリング42は、マントルのキャップ部41に囲繞され原石から隔離されているので、原石の圧砕中も損傷を受けない。

【0036】

締付金具35とマントルのスリーブ部34の間に挟み込まれるトーチリング42は、締付金具35を緩めるために利用する円環状の部材であり、通常はガス切断性が良好な鉄製である。

締付金具35は、運転中に破碎力により強固に締め付けられるため、マントルのスリーブ部34を外すため締付金具35を緩めるときには、取付時と比較すると何倍もの力が必要になる。このような力を締付金具35に与えることは容易でなく、また締付金具35の破損を防止する必要もあるため、トーチリング42を切断することにより締付金具35に作用している軸力を解放するようにしている。

【0037】

従前は、トーチリングが露出していたため、不測の時にトーチリングが摩耗により破損して機械本体の損傷をもたらすことがないように、トーチリングの近傍が破碎空間とならないように、固定機構の位置・形状に配慮する必要があった。本実施例では、トーチリング42をマントルのキャップ部41で保護しているため、必要とするときに切断して締付金具35を緩めることができる。

【0038】

10

20

30

40

50

破碎したい原石の性状によって、破碎室 47 におけるマントル 34, 41 とコーンケーブ 12 の距離を調整する必要があるときには、上部フレーム 21 に固定されたセット調整架台 23 のギア 24 を駆動して歯車板 13 を介してコーンケーブサポート組立 1 を回転させることによりコーンケーブ 12 の高さを調整してマントル 34, 41 とコーンケーブ 12 の距離を変更することができる。

【0039】

なお、キャップ部 41 における破碎作用を軽減する場合は、マントル 34, 41 とコーンケーブ 12 の間に形成されるニップアングル を大きくすることでキャップ部 41 での積極的破碎を回避することができる。この場合にも、キャップ部 41 の部分は破碎室 47 への導入部として有効に利用することができる。破碎作用を軽減する場合は、ニップアングル を 27 ~ 28 度以上にして原石がスリップして破碎作用が生じにくくなるようにすることが好ましい。

10

【0040】

また、対象とする原石の性状によっては、破碎室 47 の上開口部分でブリッジングを起こしやすい場合が生じるが、そのような対象については、キャップ部 41 を取り換えて対処することができる。たとえば、キャップ部 41 をより縦長な形状のものと変更すると、辺長の長い大型の原石もブリッジングを生じにくくなる傾向がある。なお、高さのあるキャップ部 41 を使う場合は、主軸偏心運動の頂点 66 がキャップ部 41 の内部に位置するようになって問題はない。

20

【0041】

なお、本実施態様では、締付金具 35 とマントルのスリーブ部 34 の間の結合をロックピン 43 で行い、溶接を用いていないので、容易に締付金具 35 を再使用することができる。

【実施例 2】

【0042】

図 4 は、本発明の第 2 の実施形態に係る旋動式破碎機のマントル固定機構の構成を示す一部断面図である。

実施例 1 に係るマントル固定機構では主軸組立におけるマントルがスリーブ部とキャップ部に分かれていたのに対して、本実施形態に係るマントル固定機構は、スリーブ部とキャップ部が一体に連続する形態になっているところが相違するだけであるので、図 4 では、図 1 から 3 に表された構成要素と同じ機能を有する構成要素に同じ参照番号を付けることにより説明を簡便化する。

30

本実施例のマントル固定機構に係るマントル組立 3 は、主軸 31 と、締付金具 35 と、マントル 48 を含んで構成され、旋動式破碎機のマントルを主軸に取り付ける機能を有するものであって、マントル 48 の上縁部 49 が上方に延長されていて、マントル締付金具 35 を囲って保護するようになっていることを特徴とするものである。

ロックピン 43 が抜けたりする事故を防ぐために、ロックピン固定用カバー 50 をマントル締付金具 35 に固定してもよい。

【0043】

本実施形態のマントル固定機構は、高い耐摩耗性を有する材料で形成されるマントル 48 の上縁部 49 がマントル締付金具 35 やトーチリング 42 を囲って保護するため、締付金具 35 とトーチリング 42 は原石から隔離され、原石の圧碎中も損傷を受けない。

40

本実施例の構成では、マントル 48 が分割されていないため形成及び組立が容易になる。また、マントル 48 の表面に隙間がないため、異物がマントル締付金具 35 の部分に侵入しにくく、保全が容易である。

【産業上の利用可能性】

【0044】

本発明に係るマントル固定機構は、旋動式破碎機に適用することにより、性能が高い小型の旋動式破碎機を提供することができ、また保守性に優れたものとすることが可能である。

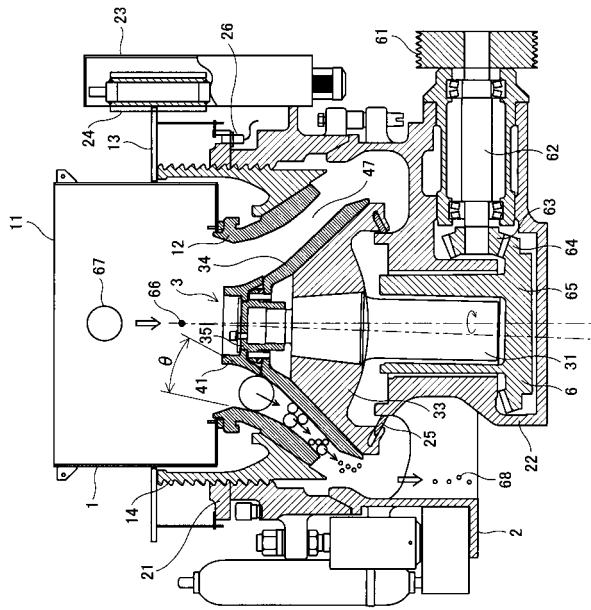
50

【符号の説明】

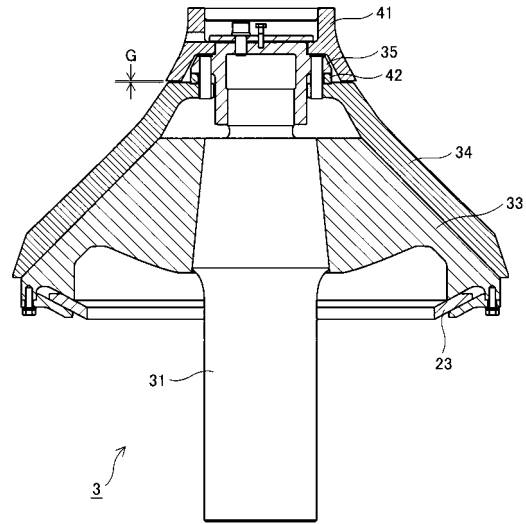
【0045】

1	コーンケーブサポート組立	
1 1	投入ホッパ	
1 2	コーンケーブ	
1 3	歯車板	
1 4	コーンケーブサポート	
2	フレーム組立	
2 1	上部フレーム	
2 2	下部フレーム	10
2 3	セット調整架台	
2 4	ギア	
2 5	ダストリング	
2 6	超音波センサー	
3	主軸組立	
3 1	主軸	
3 2	雄ネジ	
3 3	マントルコア	
3 4	マントルのスリーブ部	
3 5	締付金具	20
3 6	雌ネジ	
3 7	ダストリングカバー	
3 8	ビス	
4 1	マントルのキャップ部	
4 2	トーチリング	
4 3	ロックピン	
4 4	キャップ固定用カバー	
4 5	ボルト	
4 6	キャップカバー	
4 7	破碎室	30
4 8	マントル	
4 9	マントル上縁部	
5 0	ロックピン固定用カバー	
6	偏心スリーブ組立	
6 1	Vプーリ	
6 2	横軸	
6 3	ベベルピニオン	
6 4	ベベルギア	
6 5	偏心スリーブ	
6 6	主軸偏心運動の頂点	40
6 7	原石	
6 8	製品	

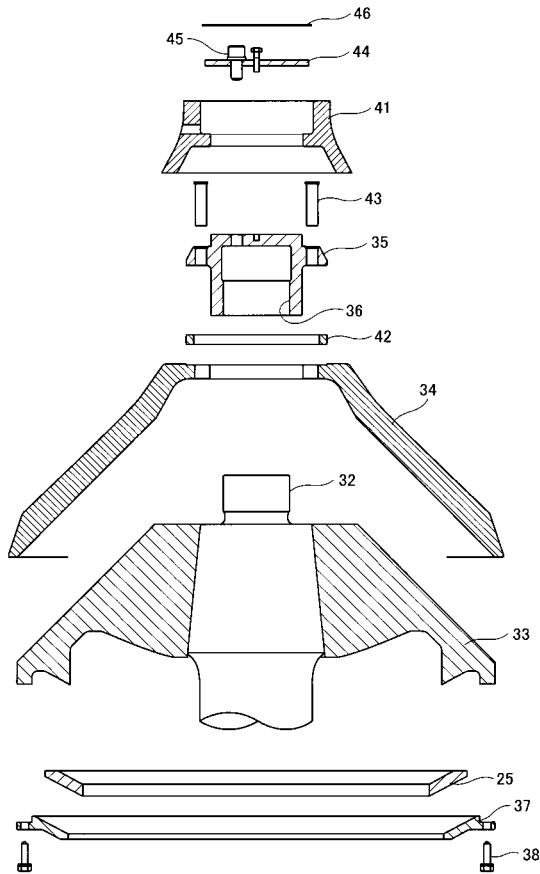
【図 1】



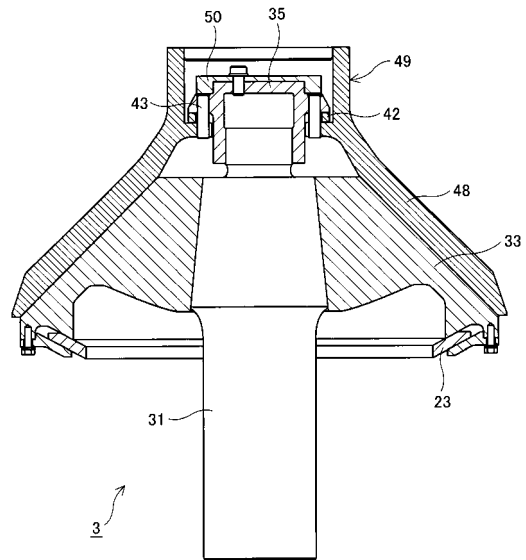
【図 2】



【図 3】



【図 4】



【図5】

