



[12] 实用新型专利说明书

[21] ZL 专利号 200320109067.6

[45] 授权公告日 2004 年 10 月 13 日

[11] 授权公告号 CN 2647523Y

[22] 申请日 2003. 10. 20

[21] 申请号 200320109067.6

[73] 专利权人 上海奉贤食品饮料成套设备总厂
地址 201417 上海市奉贤区胡桥镇环镇东路
98 号

[72] 设计人 钟云才

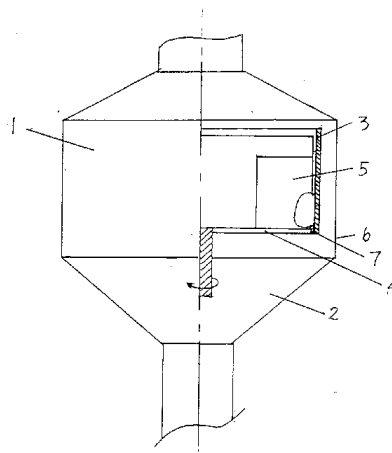
[74] 专利代理机构 上海世贸专利代理有限责任公
司
代理人 叶克英

权利要求书 1 页 说明书 2 页 附图 1 页

[54] 实用新型名称 离心式马铃薯切片机

[57] 摘要

本实用新型涉及一种离心式马铃薯切片机，包括壳体、落料斗，其特征在于：在壳体的内壁上若有若干刀片，壳体内有一转盘，转盘边侧有若干片挡板。壳体内壁上的刀片的刀口与内壁平行，其刀平面与内壁有一夹角。转盘与内壁间有缝隙。本实用新型的优点是能满足高速流水线的切削要求，并且切削的片厚均匀整齐。



1、离心式马铃薯切片机，包括壳体、落料斗，其特征在于：在壳体的内壁上有若干片刀片，壳体内有一转盘，转盘边侧有若干片挡板。

2、按权利要求1所述的离心式马铃薯切片机，其特征在于：壳体内壁上的刀片的刀口与内壁平行，其刀平面与内壁有一夹角。

3、按权利要求1所述的离心式马铃薯切片机，其特征在于：转盘与内壁间有缝隙。

离心式马铃薯切片机

技术领域

本实用新型涉及一种马铃薯切片机，特别是一种离心式马铃薯切片机。

背景技术

目前在食品机械设备中对于块茎类的蔬菜切片的为往复式和刀片旋转式，为了配合流水线的高效率生产工艺流程的要求，上述两种设备的切削方式不能满足高速流水线的要求。

发明内容

本实用新型的目的是解决现有技术中往复式和刀片旋转式两种设备的切削方式所存在的问题，提供一种能满足高速流水线要求的离心式马铃薯切片机。本实用新型设计离心式马铃薯切片机，包括壳体、落料斗，其特征在于：在壳体的内壁上有若干片刀片，壳体内有一转盘，转盘边侧有若干片挡板。壳体内部的刀片的刀口与内壁平行，其刀平面与内壁有一夹角。转盘与内壁间有缝隙。本实用新型的优点是能满足高速流水线的切削要求，并且切削的片厚均匀整齐。

附图说明

下面结合附图和实施例对本实用新型作详细说明，

附图1为本实用新型的结构示意图，

附图2为本实用新型的结构内部俯视图，

具体实施方式

图中包括壳体1、落料斗2，其特征在于：在壳体1的内壁6上有若干片刀片3，壳体1内有一转盘4，转盘4边侧有若干片挡板5。壳体1内壁6上的刀片3的刀口与内壁6平行，其刀平面与内壁6有一夹角。转盘4与内壁6间有缝隙7。当将洗干净的

马铃薯由输送带送入后，马铃薯在转盘4离心力的作用下，往转盘4的边侧移动，并紧贴壳体1内壁6，同时在转盘4上的挡板5推动下沿壳体1内壁6做圆周旋转，遇壳体1内壁6上的刀片3时被削下一片，其厚薄由刀片的刀口3与内壁6的距离确定，如内壁6上设置8片刀片，则每转一周就被削下8片。削下的马铃薯片即时由转盘4与内壁5间有缝隙7落入壳体1下的落料斗2中，进入下道工序。

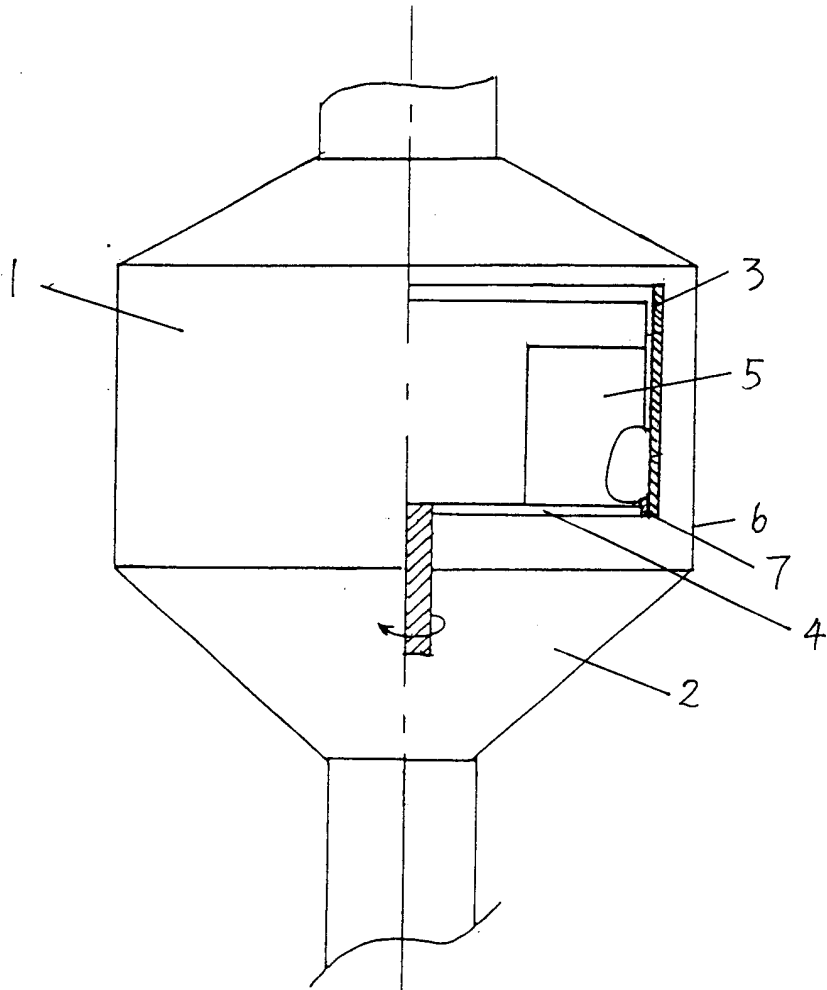


图1

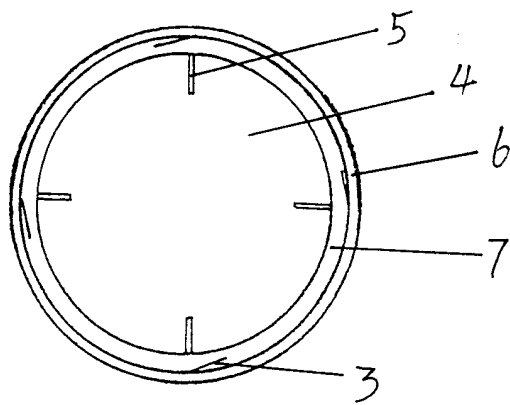


图2