



MINISTERO DELLO SVILUPPO ECONOMICO
DIREZIONE GENERALE PER LA TUTELA DELLA PROPRIETA' INDUSTRIALE
UFFICIO ITALIANO BREVETTI E MARCHI

UIBM

DOMANDA NUMERO	201994900372810
Data Deposito	09/06/1994
Data Pubblicazione	09/12/1995

Sezione	Classe	Sottoclasse	Gruppo	Sottogruppo
A	47	H		

Titolo

DISPOSITIVO DI SOPPORTO DI TENDA.

DESCRIZIONE del modello industriale di utilità dal
titolo:

"Dispositivo di sopporto di tenda",

di: Mantovan Piero, via Stresa, 10/9 - 10090 Cascine
Vica - Rivoli (TO)

Inventore designato: Mantovan Piero

Depositata il: 9 GIUGNO 1994

TO 94U000124

TESTO DELLA DESCRIZIONE

Il presente trovato si riferisce ai dispositivi
di sopporto di tenda del tipo comprendente:

- una prima barra fissa di sopporto, destinata
ad essere montata su una parete o su un soffitto ad
altezza superiore ad altezza d'uomo,

- una seconda barra mobile di sopporto,
servente per la sospensione e la guida della tenda,
spostabile verticalmente rispetto alla prima barra
fissa tra una posizione sollevata operativa, in cui
essa è adiacente alla prima barra fissa e sostiene
la tenda in una condizione di normale impiego, ed
una posizione abbassata, nella quale risulta agevole
procedere allo smontaggio e al montaggio della tenda
e

- mezzi per il comando dello spostamento
verticale della barra mobile.

BUZZI, NOTARO &
ANTONIELLI D'OUX
s.r.l.

Dispositivi del tipo sopra indicato sono noti e commercializzati da qualche tempo. Il vantaggio principale di tali dispositivi risiede nel fatto che essi consentono di effettuare in modo rapido ed agevole le operazioni di montaggio e di smontaggio della tenda, grazie alla possibilità di abbassare la barra mobile che sostiene la tenda ad altezza d'uomo.

Lo scopo del presente trovato è quello di realizzare un dispositivo del tipo sopraindicato che risulti da un lato di costruzione semplice ed economica e che dall'altro lato risulti gradevole sul piano estetico.

In vista di raggiungere tale scopo, il trovato ha per oggetto un dispositivo del tipo indicato all'inizio, caratterizzato dal fatto che almeno la suddetta sbarra fissa è costituita da un bastone sostanzialmente cilindrico provvisto di pomoli sferici d'estremità e che i suddetti mezzi per il comando dello spostamento verticale della barra mobile includono una pluralità di carrucole montate liberamente girevoli sulla barra fissa, nascoste in una scanalatura superiore di questa, e altrettanti cavi, nastri o simili rinviati intorno alle suddette carrucole ed aventi ciascuno un'estremità connessa

BUZZI, NOTARO &
ANTONIELLI D'OUX
s.r.l.

alla barra mobile e l'estremità opposta connessa ad un elemento di comando comune.

Preferibilmente, anche la suddetta barra mobile è costituita da un bastone sostanzialmente cilindrico con pomoli sferici d'estremità del tipo atto a sostenere la tenda mediante una pluralità di anelli scorrevoli sul bastone. In alternativa, la suddetta barra mobile può essere realizzata in modo da disporsi strettamente adiacente alla barra fissa quando si trova nella sua posizione sollevata, così da risultare esteticamente integrata nella forma a bastone della barra fissa.

Il risultato estetico finale è quello di una tenda con struttura di supporto a bastone. A conoscenza del richiedente, infatti, non sono state realizzate fino ad oggi tende di questo tipo provviste di dispositivo per l'abbassamento ad altezza d'uomo della struttura di supporto della tenda. Il concetto di base del presente trovato consiste pertanto nell'applicazione al suddetto particolare tipo di tenda di un dispositivo del tipo atto a consentire l'abbassamento ad altezza d'uomo della struttura di supporto della tenda.

Ulteriori caratteristiche e vantaggi del trovato risulteranno dalla descrizione che segue con

BUZZI, NOTARO &
ANTONIELLI D'OUIX
s.r.l.

riferimento ai disegni annessi, forniti a puro titolo di esempio non limitativo, in cui:

- la figura 1 è una vista prospettica dall'alto del dispositivo secondo trovato,

- la figura 2 è una vista prospettica dal basso,

- la figura 3 illustra una variante della figura 2, e

- la figura 4 è una vista schematica in sezione del dispositivo delle figure 1, 2.

Con riferimento alle figure 1, 2 e 3, il numero 1 indica nel suo insieme una barra fissa di supporto costituita da un bastone sostanzialmente cilindrico di qualsiasi materiale, ad esempio di legno, provvisto di pomoli sferici d'estremità 1a. Il bastone 1 è destinato ad essere fissato mediante una coppia di mensole laterali (non illustrate) ad una parete o ad un soffitto, in posizione sopraelevata, ad esempio al di sopra di un vano finestra. Il bastone 1 presenta superiormente una scanalatura 2 all'interno della quale sono nascoste carrucole 3, sopportate in modo liberamente girevole dalla struttura del bastone 1. Sul lato opposto, ossia inferiormente, il bastone 1 presenta una superficie piana 4 nella quale sono previsti fori 5 per il passaggio e lo scorrimento di funi di comando 6 che sono rinviate intorno alle carrucole 3 e che hanno

BUZZI, NOTARO &
ANTONIELLI D'OUIX
s.r.l.

ciascuna una loro estremità connessa ad una barra mobile di sopporto 7, che risulta pertanto sostenuta da tali funi. Le figure 1, 3 illustrano un esempio in cui la barra mobile 7 è sostenuta da tre funi 6, mentre la figura 2 fa riferimento ad un differente esempio di attuazione, in cui sono previste solo due funi 6. All'estremità opposta, le funi 6 sono collegate ad un pomello di comando comune 9 (illustrato nella figura 3). Mediante il pomello 9 è possibile esercitare un'azione manuale di trazione o di allentamento delle funi 6, in modo da spostare verticalmente, nella direzione delle frecce A - B (figura 2) la barra mobile 7 rispetto alla barra fissa 1. La barra mobile 7 è così spostabile fra una posizione sollevata operativa, in cui essa è adiacente alla barra fissa 1 e sostiene la tenda nella sua condizione di normale impiego, ed una posizione abbassata, in cui risulta agevole procedere al montaggio ed allo smontaggio della tenda.

La figura 2 fa riferimento al caso in cui le funi 6 sono collegate ad anelli 12 montati sulla barra mobile 7. La figura 3, illustra invece un differente modo di ancoraggio delle funi 6 alla barra 7, tale barra essendo provvista in questo caso

BUZZI, NOTARO &
ANTONIELLI D'OUX
s.r.l.

di fori passanti 5 per l'impegno dei capi delle funi
6.

Nel caso dell'esempio delle figure 1 - 3, anche
la barra mobile 7 è costituita da un bastone
sostanzialmente cilindrico provvisto di pomoli
d'estremità 13, almeno uno dei quali rimovibile,
del tipo tradizionalmente utilizzato per sostenere
la tenda mediante anelli di supporto scorrevoli sul
bastone.

La figura 3 illustra una variante in cui la
barra mobile è invece costituita da una rotaia 8 del
tipo tradizionalmente utilizzato per sostenere una
tenda con scorrimento in senso orizzontale (frecce C
- D) comandato mediante funi. Anche in questo caso,
tuttavia, quando la barra mobile 8 è nella sua
posizione sollevata operativa, essa risulta
strettamente adiacente alla barra fissa 1 in modo
tale da risultare esteticamente integrata nella
forma a bastone della barra fissa 1.

In entrambi gli esempi sopra descritti,
pertanto, il risultato estetico è quello di una
tenda con struttura di supporto del tipo a bastone
cilindrico.

Il presente trovato consente pertanto di
abbinare in modo vantaggioso le qualità estetiche di
questo tipo di tenda alla comodità di utilizzazione

BUZZI, NOTARO &
ANTONIELLI D'OUIX
s.r.l.

derivante dalla possibilità di abbassare la struttura di supporto ad altezza d'uomo per procedere alle operazioni di smontaggio e montaggio della tenda.

Quando la barra mobile 7 o 8 è sollevata, il pomello di comando 9 può essere ancorato ad una staffa (non illustrata) fissata alla parete ad altezza d'uomo. Preferibilmente, il pomello 9 include un sistema di regolazione a vite, che consente di realizzare la giusta tensione delle funi 6, una volta che tale pomello è stato ancorato alla staffa fissata alla parete. Inoltre, il pomello 9 può essere provvisto di una fune di prolungamento, al fine di risultare sempre raggiungibile con facilità quando la barra mobile è abbassata. Al pomello 9 può inoltre essere associato un elemento atto ad entrare in battuta con la barra fissa quando la barra mobile è abbassata, così da servire da fine corsa.

Naturalmente, fermo restando il principio del ritrovato, i particolari di costruzione potranno ampiamente variare rispetto a quanto descritto ed illustrato a puro titolo di esempio.

BUZZI, NOTARO &
ANTONIELLI D'OUX
s.r.l.

RIVENDICAZIONI

1. Dispositivo di supporto di tenda comprendente:

- una prima barra fissa di supporto (1), destinata ad essere montata su una parete od un soffitto ad altezza superiore ad altezza d'uomo,

- una seconda barra mobile di supporto (7, 8) servente per la sospensione e la guida della tenda, spostabile verticalmente rispetto alla prima barra fissa (1) fra una posizione sollevata operativa, in cui essa è adiacente alla prima barra fissa (1) e sostiene la tenda in una condizione di normale impiego, ed una posizione abbassata, nella quale risulta agevole procedere allo smontaggio e al montaggio della tenda, e

- mezzi (3, 6) per il comando dello spostamento verticale della barra mobile (7, 8),

caratterizzato dal fatto che almeno la suddetta barra fissa (1) è costituita da un bastone sostanzialmente cilindrico provvisto di pomoli sferici di estremità (1a) e che i suddetti mezzi per il comando dello spostamento verticale della barra mobile (7, 8) includono una pluralità di carrucole (3), nascoste in una scanalatura superiore (2) della barra fissa (1) e montate liberamente girevoli su quest'ultima, ed altrettanti cavi, nastri o simili (6), rinviiati intorno alle suddette carrucole (3) ed

BUZZI, NOTARO &
ANTONIELLI D'OUX
s.r.l.

aventi ciascuno un'estremità connessa alla barra mobile (7, 8) e l'estremità opposta connessa ad un elemento di comando comune (9).

2. Dispositivo di supporto di tenda secondo la rivendicazione 1, caratterizzato dal fatto che anche la suddetta barra mobile (7) è costituita da un bastone sostanzialmente cilindrico con pomoli sferici d'estremità (13) del tipo atto a sostenere la tenda mediante una pluralità di anelli scorrevoli sul bastone.

3. Dispositivo di supporto di tenda secondo la rivendicazione 1, caratterizzato dal fatto che la suddetta barra mobile (8) è strettamente adiacente alla barra fissa (1) quando si trova nella sua posizione sollevata, in modo tale per cui in tale condizione essa risulta esteticamente integrata nella forma a bastone della barra fissa.

Il tutto sostanzialmente come descritto ed illustrato e per gli scopi specificati.

Ing. Giancarlo NOTARO
N. Iscrizione ALBO 258
(In proprio o per gli altri)



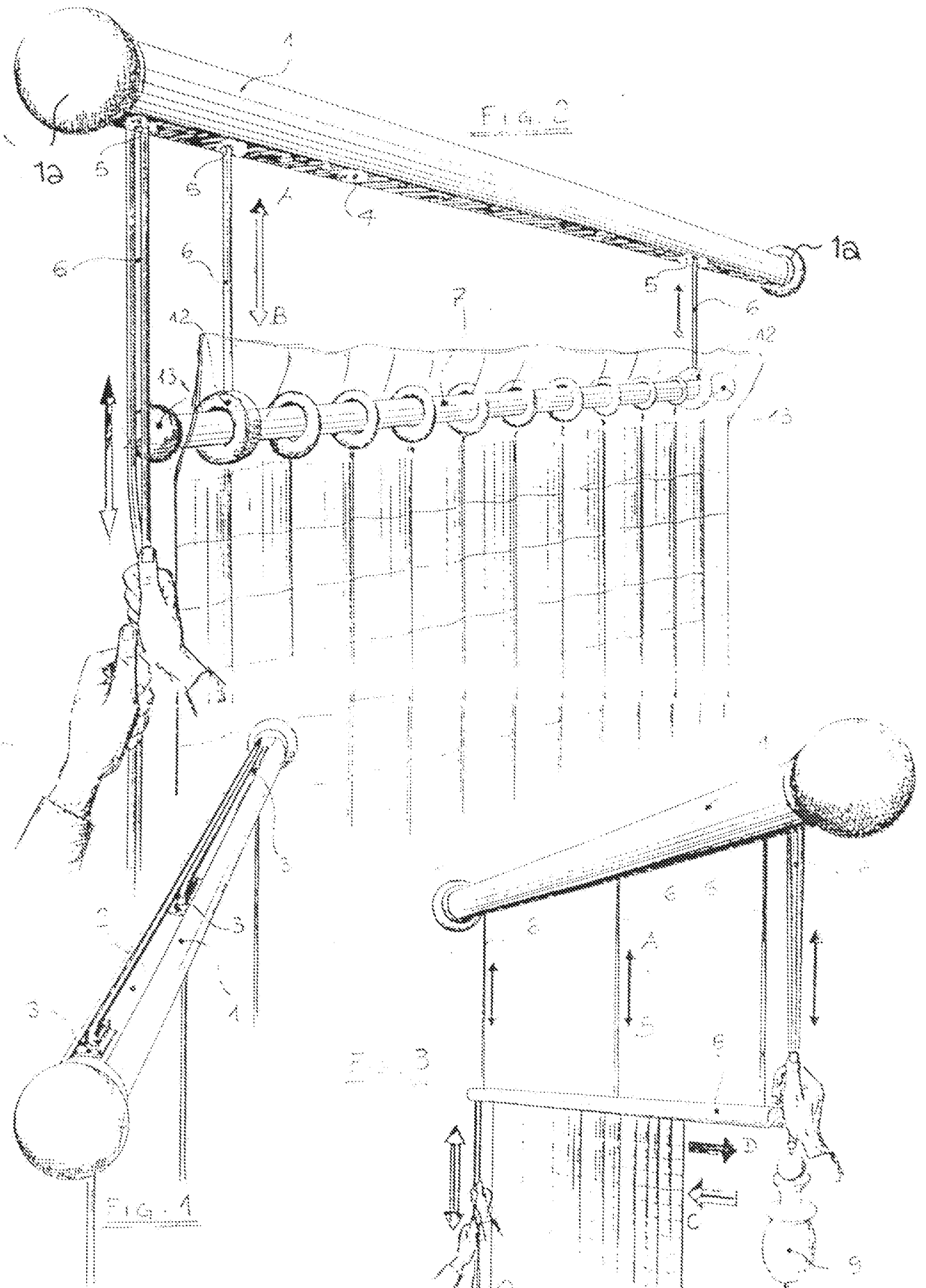


Fig. 2

Fig. 1

Fig. 3

Ing. Giancarlo NOTARO
 N. Bertz, APO 1911
 (in proprio e per gli altri)

210000024

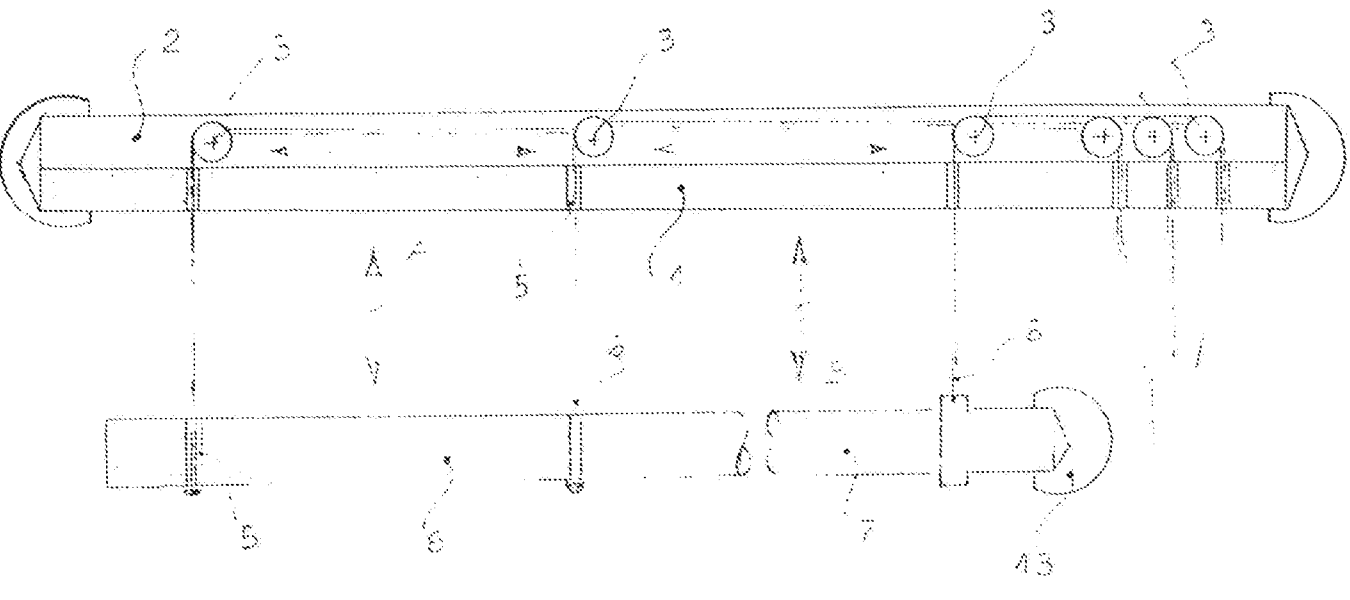


FIG. 2

Ing. Giancarlo NOTARO
N. Iscrizione 1185/256
(la propria firma ed eliti)

