

[19] 中华人民共和国国家知识产权局

[51] Int. Cl.

G01N 29/04 (2006.01)

G01N 29/14 (2006.01)

G01N 29/24 (2006.01)



[12] 发明专利说明书

专利号 ZL 200610021912.2

[45] 授权公告日 2009年11月18日

[11] 授权公告号 CN 100561214C

[22] 申请日 2006.9.22

[21] 申请号 200610021912.2

[73] 专利权人 西南交通大学

地址 610031 四川省成都市二环路北一段111号

[72] 发明人 王黎 高晓蓉 王泽勇 赵全轲
彭建平 张渝

[56] 参考文献

CN200962102Y 2007.10.17

CN1712951A 2005.12.28

CN1051086A 1991.5.1

JP2004-205403A 2004.7.22

EMAT 检测技术的研究. 季怀忠. 马钢职工大学学报, 第10卷第1期. 2000

车轮电磁超声探伤技术及探伤信号的处理. 王浩等. 机车车辆工艺, 第6期. 2004

火车车轮踏面中电磁超声表面波声场性能测试方法的研究. 姚君. 物理测试, 第5期. 2003

通过式轨道车辆车轮无损检测装置的研究. 师蔚. 申请同济大学工学硕士学位论文. 2005

用 EMAT 装置检测铁路车轮. Joseph, Kristan. 国外机车车辆工艺, 第5期. 1999

审查员 喻天剑

[74] 专利代理机构 成都博通专利事务所

代理人 陈树明

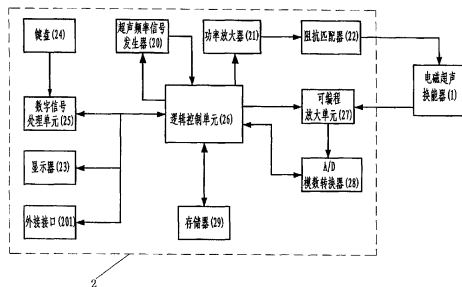
权利要求书2页 说明书5页 附图2页

[54] 发明名称

便携式机车车辆轮对踏面电磁超声探伤仪

[57] 摘要

一种便携式机车车辆轮对踏面电磁超声探伤仪, 主机中的超声频率信号发生器产生的超声频率信号经逻辑控制单元送功率放大器放大后, 通过电磁超声换能器在轮对表面及近表面产生超声表面波, 该超声表面波沿轮对表面传播, 并由电磁超声换能器接收到传回的超声表面回波; 送主机中的可编程放大单元放大, 经模数转换器转换为数字信号, 再经逻辑控制单元直接送存储器存储和/或经数字信号处理单元处理后再经逻辑控制单元送存储器存储。该探伤仪能够自动实现车轮踏面圆周的一次性全面覆盖扫描, 检测时无须对待测车轮表面进行清洗, 在检测中也不需要耦合剂, 能够简单、快捷、高效地完成现场不落轮踏面缺陷检测工作, 并且携带方便, 尤其适合基层站、段使用。



1、一种便携式机车车辆轮对踏面电磁超声探伤仪，由探伤仪主机(2)及电磁超声换能器(1)两部分组成，其特征在于：探伤仪主机(2)中的超声频率信号发生器(20)产生的超声频率信号经逻辑控制单元(26)送功率放大器(21)放大；放大后的超声频率信号通过电磁超声换能器(1)在轮对(4)表面及近表面产生超声表面波，该超声表面波沿轮对(4)表面传播，并又由电磁超声换能器(1)接收到传回的超声表面回波；送主机(2)中的可编程放大单元(27)放大后，再经模数转换器(28)转换为数字信号，该数字信号经逻辑控制单元(26)直接送存储器(29)存储和/或经数字信号处理单元(25)处理后再经逻辑控制单元(26)送存储器(29)存储；

电磁超声换能器(1)的组成为：外壳(19)内安放有磁铁(16)，磁铁(16)端部设有高频线圈(17)，高频线圈(17)的外部安装有与外壳(19)相接的保护面板(15)，外壳(19)上设有与高频线圈(17)相连的接线端口(18)，外壳(19)上设有手柄(10)；

所述的保护面板(15)与轮对(4)踏面的接触面为弧形，其曲率半径与轮对(4)踏面的曲率半径相同。

2、如权利要求1所述的一种便携式机车车辆轮对踏面电磁超声探伤仪，其特征在于：所述的超声频率信号发生器(20)为数字频率合成器，由键盘(24)输入的频率数字值，经数字信号处理单元处理后，再经逻辑控制单元(26)送入数字频率合成器，产生输入频率值的超声频率信号。

3、如权利要求1或2所述的一种便携式机车车辆轮对踏面电磁超声探伤仪，其特征在于：所述的超声频率信号发生器(20)产生的信号的频率范围为200kHz~5000kHz。

4、如权利要求1所述的一种便携式机车车辆轮对踏面电磁超声探伤仪，其特征在于：所述的数字信号处理单元(25)处理后的数据还送显示器(23)显示。

5、如权利要求1所述的一种便携式机车车辆轮对踏面电磁超声探伤仪，其特征在于：所述的数字信号处理单元(25)还设有外接接口(201)。

6、如权利要求1所述的一种便携式机车车辆轮对踏面电磁超声探伤仪，

其特征在于:所述的功率放大器(21)的放大信号,先经阻抗匹配器(22)匹配后,再送电磁超声换能器(1)产生超声表面波。

7、如权利要求1所述的一种便携式机车车辆轮对踏面电磁超声探伤仪,其特征在于:所述的电磁超声换能器(1)中设有前置放大器,电磁超声换能器(1)接收到传回的超声表面回波,先由前置放大器前置放大后再送主机(2)中的可编程放大单元(27)放大。

便携式机车车辆轮对踏面电磁超声探伤仪

所属技术领域

本发明涉及一种超声波探伤装置，特别涉及一种机车车辆轮对踏面缺陷电磁超声探伤仪。

背景技术

近年来，随着我国国民经济的高速发展，列车的运行速度逐年提升。列车的提速运行对列车质量提出了更高的要求。作为列车重要部件的轮对，尤其是踏面表面和近表面的擦伤、剥离、裂纹等缺陷是危及行车安全的重大因素。因此需要随时对车轮进行检测，特别是对车轮踏面的是否存在缺陷进行检测。这是一项极其重要的日常性和经常性的工作。

传统的轮对踏面缺陷检测方式，主要依靠人工检测为主，检测结果主观性较强，准确性较低，容易出现漏检。现有的较先进的检测方式是采用超声探伤仪。常规的超声探伤仪主要采用压电超声检测原理，产生各种波模超声波实现车轮踏面缺陷的无损检测。它们均无法直接探测到车轮踏面表面和近表面连续壳层内的缺陷，需要在车轮解体（落轮）状态下，沿表面连续扫查才能实现车轮表面一周的连续探伤，并且无法进行动态自动连续检测。

压电式超声波检测仪在使用时，需要对待测物体表面进行清洗，去除表面污垢和防锈油漆等预处理；检测完毕后，根据铁路相关规定，还必须对表面进行后处理，例如涂防锈油漆等，其检测时间长，配套工序较多，效率低。在检测过程中，为了提高耦合效率，必须使用耦合剂，给现场检测应用带来不便。

发明内容

本发明的目的就是提供一种便携式机车车辆轮对踏面电磁超声探伤仪。该探伤仪能够自动实现车轮踏面圆周的一次性全面覆盖扫描，检测时无须对待测车轮表面进行清洗，在检测中也不需要耦合剂，能够简单、快捷、高效地完成现场不落轮踏面缺陷检测工作，并且携带方便，尤其适合基层站、段使用。

本发明解决其技术问题所采用的技术方案为：一种便携式机车车辆轮对踏面电磁超声探伤仪，由探伤仪主机及电磁超声换能器两部分组成，其结构特点是：探伤仪主机中的超声频率信号发生器产生的超声频率信号经逻辑控制单元送功率放大器放大；放大后的超声频率信号通过电磁超声换能器在轮对表面及

近表面产生超声表面波，该超声表面波沿轮对表面传播，并又由电磁超声换能器接收到传回的超声表面回波；送主机中的可编程放大单元放大后，再经模数转换器转换为数字信号，该数字信号经逻辑控制单元直接送存储器存储和/或经数字信号处理单元处理后再经逻辑控制单元送存储器存储。

电磁超声换能器的组成为：外壳内安放有磁铁，磁铁端部设有高频线圈，高频线圈的外部安装有与外壳相接的保护面板，外壳上设有与高频线圈相连的接线端口。

所述的保护面板与轮对踏面的接触面为弧形，其曲率半径与轮对踏面的曲率半径相同。

电磁超声换能器的外壳上设有手柄。

本发明的基本工作原理和过程为：

工作时，将电磁超声换能器（Electromagnetic Acoustic Transducers，缩写为 EMAT）贴在车轮踏面表面，在主机控制下电磁超声换能器在轮对表面产生超声表面波即始发波，该始发波的频率与超声频率信号发生器产生信号的频率相同。该始发波沿着车轮踏面圆周方向的表面及近表面传播，当电磁超声表面波传播一周回到超声换能器处时，超声换能器即检测得到一个回波信号，超声表面波在车轮圆周方向绕行数周，连续得到一系列等时间间隔的回波信号，直到能量衰减到无法探测。由主机以时间为参考进行处理，可以描绘出超声换能器检测到的超声表面波信号波形曲线。

如果表面及近表面存在如裂纹，剥离等缺陷，超声表面波在缺陷端面会发生反射和透射，一部分能量被反射并沿着入射路径返回，到达超声换能器位置，形成缺陷反射回波，另一部分能量透过缺陷端面，继续沿圆周方向传播一周后，到达超声换能器位置处，形成正常的回波。超声波将沿着圆周表面绕行数周，直到能量衰减到无法探测。正常的回波及缺陷反射回波经逻辑控制单元控制的可编程放大单元放大后，可按照时间轴描绘出超声波信号，就得到一组合有正常回波信号和缺陷反射回波信号的波形曲线。对该波形曲线由主机进行分析即可得出轮对踏面的缺陷位置及缺陷的大小值。

与现有技术相比，本发明的有益效果是：

采用非接触式无损超声检测技术，由电磁超声换能器产生的超声波自动沿轮对表面及近表面圆周方向绕行传播，并根据接收到绕行传回的回波波形分析，

检测出表面缺陷，从而自动实现车轮踏面圆周的一次性不落轮全面覆盖扫描。因此，检测时既不需要落轮和连续扫查，也不需要对接面进行预处理及后处理，同时采用电磁超声换能原理，检测过程也不使用耦合剂。能省时、简单、快捷，高效地完成现场的车轮踏面缺陷检测工作，并且携带方便，可随时、随地对车辆轮对进行探伤检测，尤其适合基层站、段使用。

所述的保护面板与轮对踏面的接触面为弧形，其曲率半径与轮对踏面的曲率半径相同。可使电磁超声换能器与轮对踏面的接触部分为面接触，二者接触良好，提高电磁超声换能器的转换效率，使检测灵敏度更高，检测结果更精确。

电磁超声换能器的外壳上设有手柄。这样可方便使用时的操作和移动。

上述的超声频率信号发生器为数字频率合成器，由键盘输入的频率数字值，经数字信号处理单元处理后，再经逻辑控制单元送入数字频率合成器，产生输入频率值的超声频率信号。

这样，检测时产生的超声表面波的频率可以直接由人工键盘输入，连续可调。

上述的超声频率信号发生器产生的信号的频率范围为 200kHz ~ 5000kHz。

上述的数字信号处理单元处理后的数据还送显示器显示。

上述的数字信号处理单元还设有外接接口。方便将数据送后继的分析处理设备，进行进一步的综合分析。

上述的功率放大器的放大信号，先经阻抗匹配器匹配后，再送电磁超声换能器产生超声表面波。

上述的电磁超声换能器中设有前置放大器，电磁超声换能器接收到传回的超声表面回波，先由前置放大器前置放大后再送主机中的可编程放大单元放大。这样，可提高系统的分辨率和抗干扰能力。

下面结合附图和具体的实施方式对本发明进行进一步的详细说明。

附图说明

图 1 是本发明实施例的电路原理示意图。

图 2 是本发明实施例的工作时的外形示意图。

图 3 是本发明实施例在车轮踏面无缺陷时的得到的始发波及回波曲线。

图 4 是本发明实施例在车轮踏面有缺陷时的得到的始发波及回波曲线。

图 3 及图 4 中：横座标为时间，纵座标为始发波及回波的幅值，34 为始发波，35 为正常回波；图 4 中：36 中为缺陷反射回波。

图 5 是本发明实施例的电磁超声换能器的放大结构示意图。

具体实施方式

实施例

图 1、图 2 示出, 本发明的一种具体实施方式为: 一种便携式机车车辆轮对踏面电磁超声探伤仪, 由探伤仪主机 2 及电磁超声换能器 1 两部分组成, 其特征在于: 探伤仪主机 2 中的超声频率信号发生器 20 产生的超声频率信号经逻辑控制单元 26 送功率放大器 21 放大; 放大后的超声频率信号通过电磁超声换能器 1 在轮对表面及近表面产生超声表面波, 该超声表面波沿轮对表面传播, 并由电磁超声换能器 1 接收到传回的超声表面回波; 送主机 2 中的可编程放大单元 27 放大后, 再经模数转换器 28 转换为数字信号, 该数字信号经逻辑控制单元 26 直接送存储器 29 存储并经数字信号处理单元 25 处理后再经逻辑控制单元 26 送存储器 29 存储。也可直接送存储器 29 存储, 以后再经逻辑控制单元 26 送数字信号处理单元 25 处理; 或者直接通过外接接口 201 由外接的处理设备进行处理。

本例的超声频率信号发生器 20 为数字频率合成器, 由键盘 24 输入的频率数字值, 经逻辑控制单元 26 送入数字频率合成器, 产生输入频率值的超声频率信号。

超声频率信号发生器 20 产生的信号的频率范围为 200kHz ~ 5000kHz。

本例的数字信号处理单元 25 处理后的数据还送显示器 23 显示。数字信号处理单元 25 还设有外接接口 201, 例如 USB, COM 等常用接口, 方便与 PC 机进行数据传输和打印功能。功率放大器 21 的放大信号, 先经阻抗匹配器 22 匹配后, 再送电磁超声换能器 1 产生超声表面波。电磁超声换能器 1 中设有前置放大器, 电磁超声换能器 1 接收到传回的超声表面回波, 先由前置放大器前置放大后再送主机 2 中的可编程放大单元 27 放大。

本例的电磁超声换能器 1 的组成为: 外壳 19 安放有磁铁 16, 磁铁 16 端部设有高频线圈 17, 高频线圈 17 的外部安装有与外壳 19 相接的保护面板 15, 外壳 19 上设有与高频线圈 17 相连的接线端口 18。

所述的保护面板 15 与轮对 4 踏面的接触面为弧形, 其曲率半径与轮对 4 踏面的曲率半径相同。检测的轮对不同其曲率半径不同, 保护面板 15 的曲率半径范围为: 400mm ~ 700mm。

电磁超声换能器的外壳 19 上设有手柄 10。

本发明在实际实施时，电磁超声换能器既可是本实施例中的收发一体，也可以采用发射和接收分离的方式。即一个激发超声波的电磁超声换能单元作为发射机、一个接收超声回波的电磁超声换能单元作为接收机，接收机和发射机共同构成电磁超声换能器。

为了提高探测的准确性，使用时，可以在踏面圆周方向上选取两个以上不同的位置，进行测量验证，同时可以克服测量盲区。

本发明的电磁超声探伤仪采用数字信号处理技术，实时分析检测数据并记录检测结果，提高现场检测效率和准确性，并可提供检测数据档案管理，历史数据分析，统计报表，打印数据等管理功能。

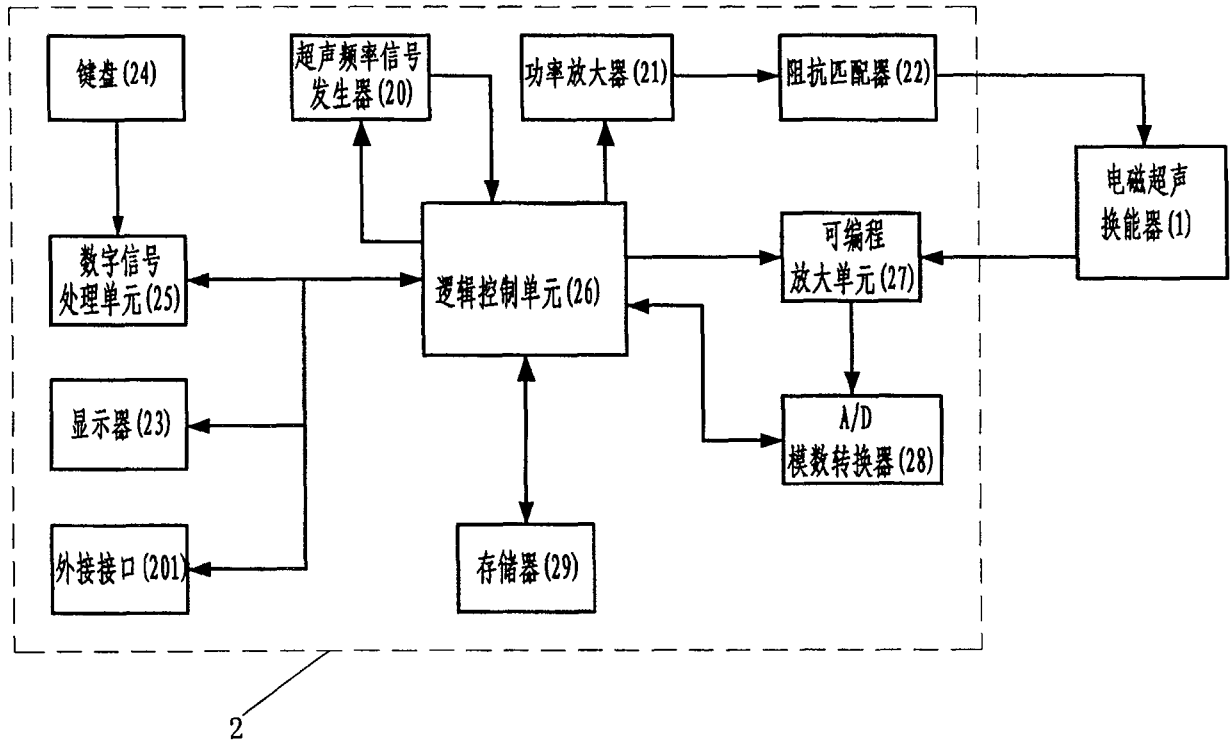


图 1

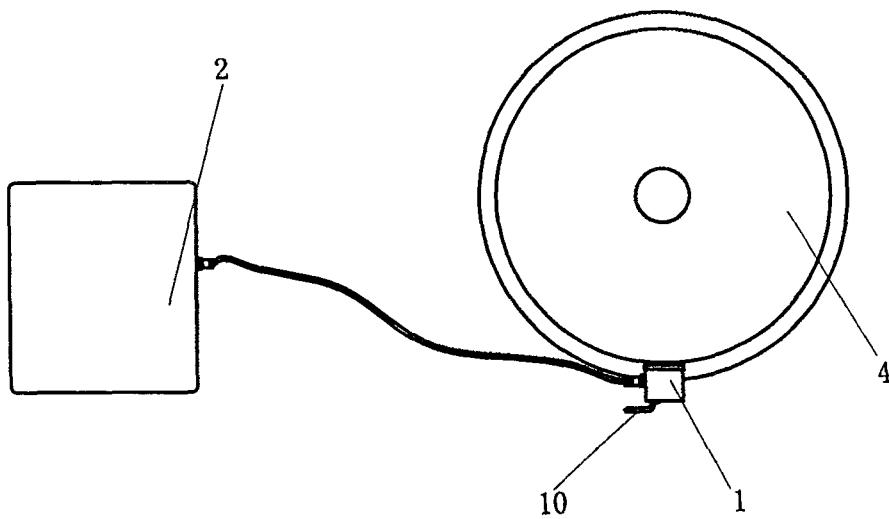


图 2

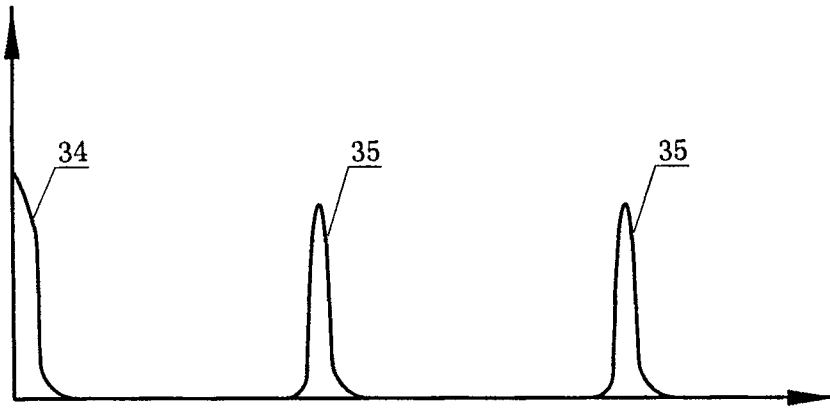


图 3

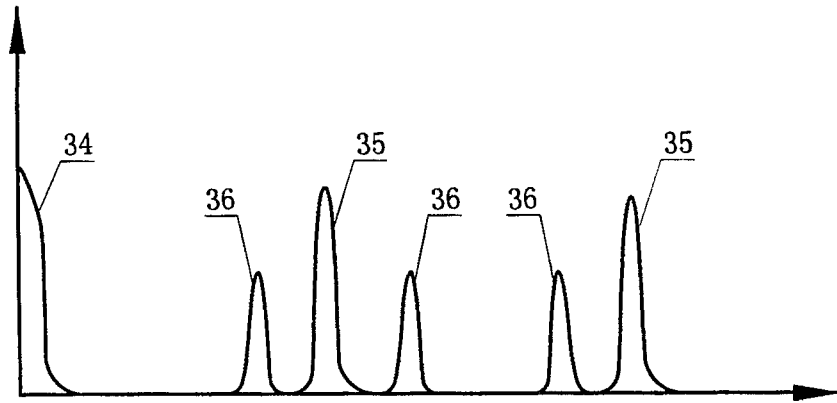


图 4

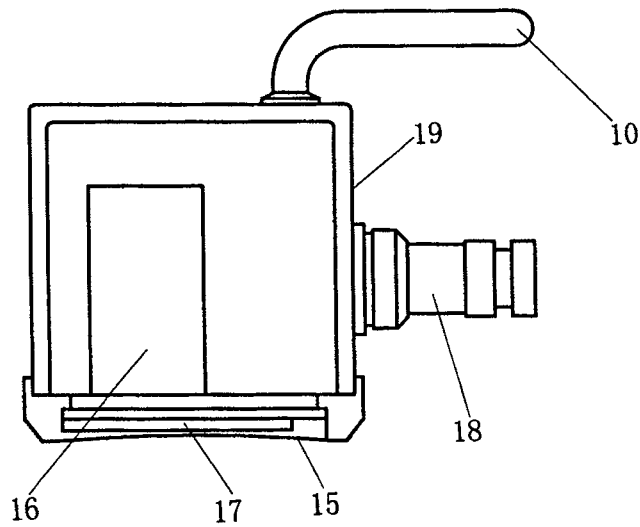


图 5