



(51) МПК  
*C12M 1/38* (2006.01)  
*C12M 1/36* (2006.01)  
*C12M 1/34* (2006.01)  
*C12M 1/00* (2006.01)

ФЕДЕРАЛЬНАЯ СЛУЖБА  
 ПО ИНТЕЛЛЕКТУАЛЬНОЙ СОБСТВЕННОСТИ

(12) ОПИСАНИЕ ПОЛЕЗНОЙ МОДЕЛИ К ПАТЕНТУ

(52) СПК  
*C12M 1/38* (2023.05); *C12M 1/36* (2023.05); *C12M 1/34* (2023.05); *C12M 1/00* (2023.05)

(21)(22) Заявка: 2022133938, 22.12.2022

(24) Дата начала отсчета срока действия патента:  
 22.12.2022

Дата регистрации:  
 09.08.2023

Приоритет(ы):  
 (22) Дата подачи заявки: 22.12.2022

(45) Опубликовано: 09.08.2023 Бюл. № 22

Адрес для переписки:  
 117997, Москва, ул. Островитянова, 1, ФГАОУ  
 ВО РНИМУ им. Н.И. Пирогова Минздрава  
 России, отдел охраны интеллектуальной  
 собственности

(72) Автор(ы):

Ребриков Денис Владимирович (RU),  
 Пауль Станислав Юрьевич (RU),  
 Дружиловская Оксана Сергеевна (RU),  
 Исакова Виктория Сергеевна (RU),  
 Лысенко Кирилл Вячеславович (RU),  
 Захарченко Павел Александрович (RU),  
 Колесниченко Кирилл Владимирович (RU),  
 Абрамов Юрий Юрьевич (RU)

(73) Патентообладатель(и):

Федеральное государственное автономное  
 образовательное учреждение высшего  
 образования "Российский национальный  
 исследовательский медицинский университет  
 имени Н.И. Пирогова" Министерства  
 здравоохранения Российской Федерации  
 (ФГАОУ ВО РНИМУ им. Н.И. Пирогова  
 Минздрава России) (RU)

(56) Список документов, цитированных в отчете  
 о поиске: CN 215480959 U, 11.01.2022. RU  
 2559541 C2, 10.08.2015. RU 2658600 C1,  
 21.06.2018. RU 2757986 C1, 25.10.2021. ЗУБИК  
 А.Н., РУДНИЦКАЯ Г.Е., ЕВСТРАПОВ А.А.  
 Изотермическая петлевая амплификация  
 ЛАМР в формате микроустройств (обзор).  
 НАУЧНОЕ ПРИБОРОСТРОЕНИЕ.  
 ПРИБОРОСТРОЕНИЕ ФИЗИКО-  
 ХИМИЧЕСКОЙ БИОЛОГИИ., Т. 31, N 1, с.  
 3-43, 2021.

(54) АНАЛИЗАТОР ОДНОРАЗОВОГО МИКРОФЛЮИДНОГО КАРТРИДЖА

(57) Реферат:

Полезная модель относится к устройствам для проведения клиничко-диагностических исследований и может быть использована для одноразового картриджа для амплификации. Анализатор одноразового микрофлюидного картриджа содержит корпус, состоящий из верхней детали корпуса, корпуса с ребристой основой и нижней детали корпуса. В корпусе

прибора размещены: нагревательный элемент, связанный с платой контроля нагрева, оптический узел для снятия результатов, содержащий светодиод для возбуждения флуоресценции и плату фотоприемника, связанную с платой приема/обработки данных, отверстие для загрузки микрофлюидного картриджа, выполненное в верхней детали корпуса, разъем

для питания, кнопку включения/выключения. Нагревательный элемент выполнен в виде двух нагревательных пластин, которые встроены в оптический узел для снятия результатов, таким образом, что одна нагревательная пластина размещена совместно с платой фотоприемника, и имеет отверстия, соответствующие фотоприемникам, обеспечивающие снятие

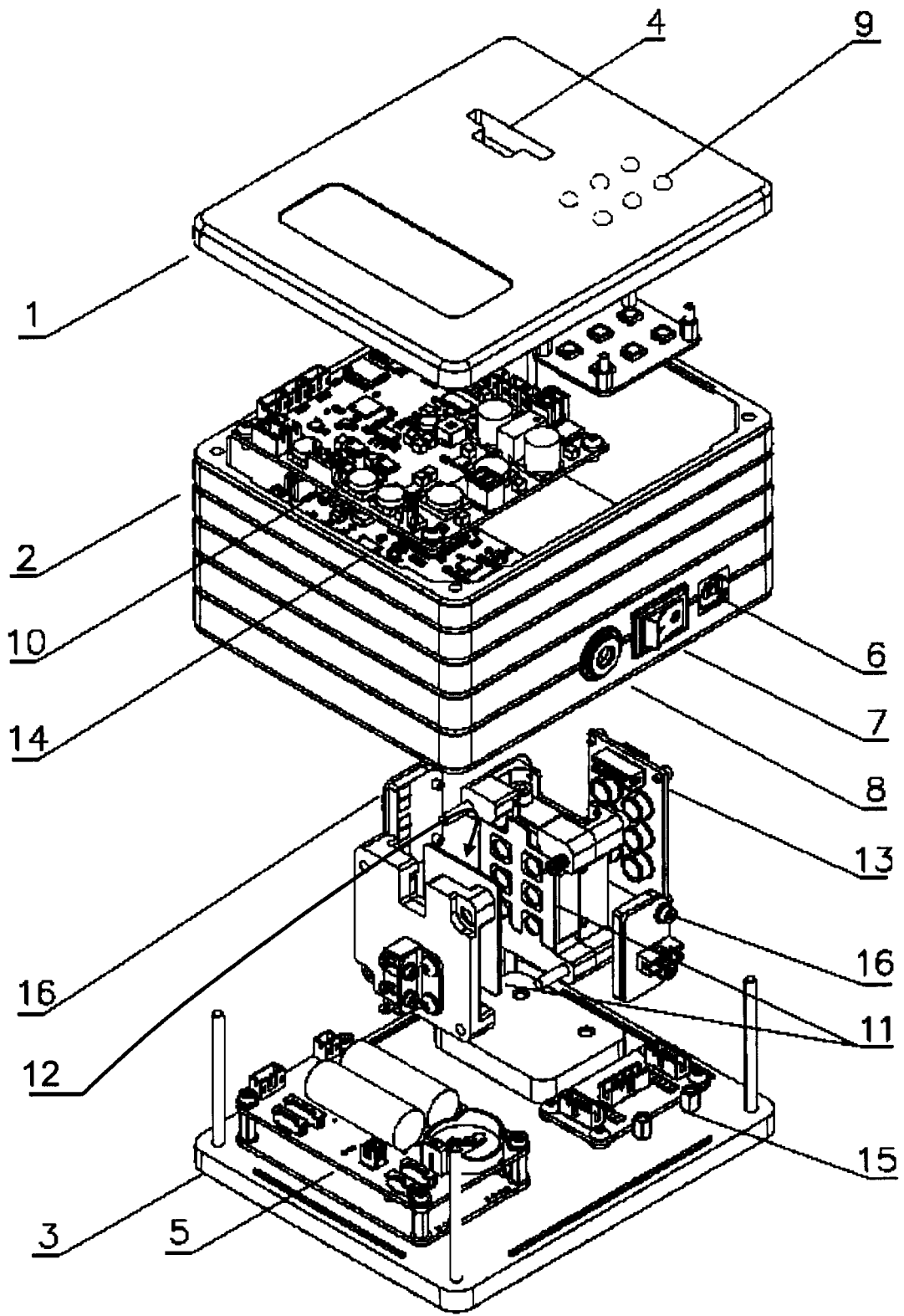
сигнала флуоресценции. Анализатор снабжен размещенными на верхней детали корпуса индикационными светодиодами, которые подключены к плате приема/обработки данных. При обнаружении патогена индикационный светодиод на корпусе устройства меняет цвет. Таким образом, положительные результаты отображаются уже через 10 минут. 4 ил.

R U 2 1 9 8 2 9 U 1

R U 2 1 9 8 2 9 U 1

RU 219829 U 1

RU 219829 U 1



ФИГ.1

Полезная модель относится к устройствам для проведения клинико-диагностических исследований и может быть использована для одноразового картриджа для амплификации.

Из уровня техники известны микрожидкостный чип и портативная инфракрасная изотермическая ПЦР-платформа (см. CN 110004024 A, UNIV SHANGHAI JIAOTONG, 12.07.2019). Изобретение раскрывает микрожидкостный чип и портативную инфракрасную изотермическую ПЦР-платформу. Чип состоит из нижней крышки, нагревательного слоя, слоя камеры ПЦР и верхней крышки. Камеры расположены на слое камеры ПЦР, включают камеру перекиси водорода, камеру образца ПЦР и камеру ПЦР, которые последовательно соединены каналами и дополнительно включают камеру контроля температуры. Платформа используется в сотрудничестве с микрожидкостным чипом. Микрожидкостный чип обладает высокой чувствительностью при обнаружении различных заболеваний, передающихся половым путем, может одновременно диагностировать несколько патогенов, удобен в переноске, имеет низкую цену и подходит для массового производства. Однако устройство не обеспечивает визуальную идентификацию патогена.

Наиболее близким аналогом заявленного устройства, по мнению заявителя, является одноразовый портативный картридж с лентой для обнаружения LAMP (петлевой изотермической амплификации) и его нагревательное устройство с постоянной температурой (CN 215480959 (U), XIAMEN INST OF HEALTH ENGINEERING AND INNOVATION, опубл. 11.01.2022 - прототип).

Полезная модель представляет собой одноразовый переносной картридж с лентой для обнаружения LAMP (петлевой изотермической амплификации), который содержит корпус картриджа и механизм обнаружения, причем механизм обнаружения содержит первый канал, образованный вниз в корпусе коробки от верхнего конца корпуса коробки, второй канал, сообщающийся с первым трубопроводом, узел отбора нуклеиновой кислоты, расположенный во втором канале и используемый для забора нуклеиновой кислоты из носоглоточного мазка, и третий канал, сообщающийся со вторым трубопроводом и заполненный реакционной жидкостью; изолирующий узел используется для выделения нуклеиновой кислоты из реакционной жидкости, третий канал представляет собой прозрачный канал, а периферийная боковая стенка третьего канала выходит за пределы корпуса коробки. Полезная модель дополнительно предлагает нагревательное устройство с постоянной температурой одноразового портативного картриджа с лентой для обнаружения LAMP. Нагревательное устройство с постоянной температурой содержит корпус, паз для стыкового соединения и нагревательный узел, при этом паз для стыкового соединения образован вниз вдоль верхнего конца корпуса и служит для обеспечения возможности вставки кассеты с лентой, а нагревательный узел размещен в оболочке и используется для нагрева кассеты с лентой.

Недостатком предложенного наиболее близкого аналога является недостаточность информативности результатов исследования.

Предложенный наиболее близкий аналог наиболее близко подходит к решению проблем, решаемых заявленным устройством, однако, по мнению заявителя, проблема решается не самым эффективным способом.

Техническим результатом заявленной полезной модели является повышение информативности при обнаружении патогена при проведении амплификации.

Технический результат достигается за счет создания анализатора одноразового микрофлюидного картриджа, содержащего корпус, состоящего из верхней и нижней

детали, нагревательного элемента, размещенного внутри корпуса, отверстия для микрофлюидного картриджа, выполненного в верхней детали корпуса, разъема для питания, кнопки включения/выключения, которые размещены в корпусе прибора,

Технический результат достигается посредством анализатора одноразового микрофлюидного картриджа, содержащего корпус, состоящий из верхней детали корпуса, корпуса с ребристой основой и нижней детали корпуса, размещенные в корпусе нагревательный элемент, связанный с платой контроля нагрева, размещенные в корпусе нагревательный элемент, связанный с платой контроля нагрева, оптический узел для снятия результатов, содержащий светодиод для возбуждения флуоресценции и плату фотоприемника, связанную с платой приема/обработки данных, отверстие для загрузки микрофлюидного картриджа, выполненное в верхней детали корпуса, разъем для питания, кнопку включения/выключения, которые размещены в корпусе прибора.

Анализатор характеризуется тем, что

нагревательный элемент выполнен в виде двух нагревательных пластин, которые встроены в оптический узел для снятия результатов, таким образом, что одна нагревательная пластина размещена совместно с платой фотоприемника, и имеет отверстия, соответствующие фотоприемникам, обеспечивающие снятие сигнала флуоресценции;

анализатор снабжен размещенными на верхней детали корпуса индикационными светодиодами, которые подключены к плате приема/обработки данных, и выполнены с возможностью изменения цвета при обнаружении патогена.

В частном варианте выполнения анализатор одноразового микрофлюидного картриджа имеет отверстие под разъем USB-Туре В.

Сущность полезной модели поясняется чертежами, на которых:

Фиг. 1 - вид 3D анализатора одноразового микрофлюидного картриджа в разобранном состоянии;

Фиг.2 - вид 3D спереди анализатора одноразового микрофлюидного картриджа;

Фиг. 3 - вид 3D сзади анализатора одноразового микрофлюидного картриджа;

Фиг. 4 - блок-схема анализатора одноразового микрофлюидного картриджа.

Позиции на фиг. 1-4 обозначают следующее

1 - верхняя деталь корпуса;

2 - корпус с ребристой основой;

3 - нижняя деталь корпуса;

4 - отверстие для микрофлюидного картриджа;

5 - компьютер;

6 - отверстие под разъем USB-Туре В;

7 - кнопка включения/выключения;

8 - разъем для питания;

9 - индикационные светодиоды, которые при обнаружении патогена меняют цвет;

10 - плата контроля нагрева (далее - «плата ТС»);

11 - нагревательный пластины;

12 - микрофлюидный картридж;

13 - плата фотоприемника;

14 - плата приема и обработки информации;

15 - коммутационная плата;

16 - плата возбуждения.

Эти чертежи не охватывают и, кроме того, не ограничивают весь объем вариантов реализации данного технического решения, а представляют собой только

иллюстративный материал частного случая его реализации.

Заявленный анализатор одноразового микрофлюидного картриджа, содержит корпус, состоящий из верхней детали корпуса (1), корпуса с ребристой основой (2) и нижней детали корпуса (3), размещенные в корпусе нагревательный элемент, связанный с платой контроля нагрева. На верхней детали (1) корпуса размещено отверстие микрофлюидного картриджа (4). Также на корпусе выполнены разъем для питания (8) и кнопка включения/выключения прибора (7), отверстие под разъем USB-Type B (6), которое используется для подключения внешнего компьютера (необходимо только для сервисных работ).

Нагревательный элемент анализатора выполнен в виде двух нагревательных пластин (11), которые встроены в оптический узел для снятия результатов, оптический узел также содержит плату фотоприемника (13) для снятия сигнала флуоресценции лунок микрофлюидного картриджа. Лунки в микрофлюидном картридже (12) прогреваются с двух сторон от нагревательных пластин (11). Одна нагревательная пластина размещена совместно с платой фотоприемника (13) и имеет отверстия, соответствующие фотоприемникам, обеспечивающие снятие сигнала флуоресценции. С торцов картриджа светодиоды плат возбуждения (16) возбуждают реакционную смесь, которая находится в лунках. Плата фотоприемника (13) фиксирует флуоресцентный сигнал и передает информацию на плату приема/обработки данных (14), которая также посредством коммутационной платы (15) связана с платами возбуждения (16) микрофлюидного картриджа и посредством платы ТС (10) и компьютера (5), в качестве которого может быть использован компьютер FriendlyARM Core6818, с индикационными светодиодами (9). При обнаружении патогена индикационные светодиоды (9), которые находятся на верхней части корпуса (1), меняют цвет и таким образом пользователь видит, что обнаружен патоген.

Анализатор одноразового микрофлюидного картриджа выполняет следующие функции:

нагревает картридж,

имеет оптический узел для снятия результатов анализа реакционной смеси, которая имеет флуоресцентные красители (зонды или интеркалирующий краситель).

в одном из вариантов выполнения имеет шесть индикационных светодиодов для описания статуса (положительный или отрицательный).

Принцип работы:

1. Картридж с образцом загружают в анализатор.

2. Анализатор греет картридж с реакционными реагентами и образцом и снимает каждые 30 секунд сигнал флуоресценции, посредством фотоприемника оптического узла. Таким образом, устройство в реальном времени проводит анализ образца.

3. При обнаружении патогена индикационный светодиод на корпусе устройства меняет цвет. Таким образом, положительные результаты отображаются уже через 10 минут.

Предложенное устройство предназначено для ряда применений, включающих применение одноразового картриджа для изотермической амплификации в медицине, ветеринарии и биотехнологической промышленности.

#### (57) Формула полезной модели

1. Анализатор одноразового микрофлюидного картриджа, содержащий корпус, состоящий из верхней детали корпуса, корпуса с ребристой основой и нижней детали корпуса, размещенные в корпусе нагревательный элемент, связанный с платой контроля

нагрева, оптический узел для снятия результатов, содержащий светодиод для возбуждения флуоресценции и плату фотоприемника, связанную с платой приема/обработки данных, отверстие для загрузки микрофлюидного картриджа, выполненное в верхней детали корпуса, разъем для питания, кнопку включения/выключения, которые  
5 размещены в корпусе прибора,

отличающийся тем, что

нагревательный элемент выполнен в виде двух нагревательных пластин, которые встроены в оптический узел для снятия результатов, таким образом, что одна нагревательная пластина размещена совместно с платой фотоприемника, и имеет  
10 отверстия, соответствующие фотоприемникам, обеспечивающие снятие сигнала флуоресценции;

анализатор снабжен размещенными на верхней детали корпуса индикационными светодиодами, которые подключены к плате приема/обработки данных и выполнены с возможностью изменения цвета при обнаружении патогена.

15 2. Анализатор одноразового микрофлюидного картриджа по п. 1, отличающийся тем, что имеет отверстие под разъем USB-Type B.

20

25

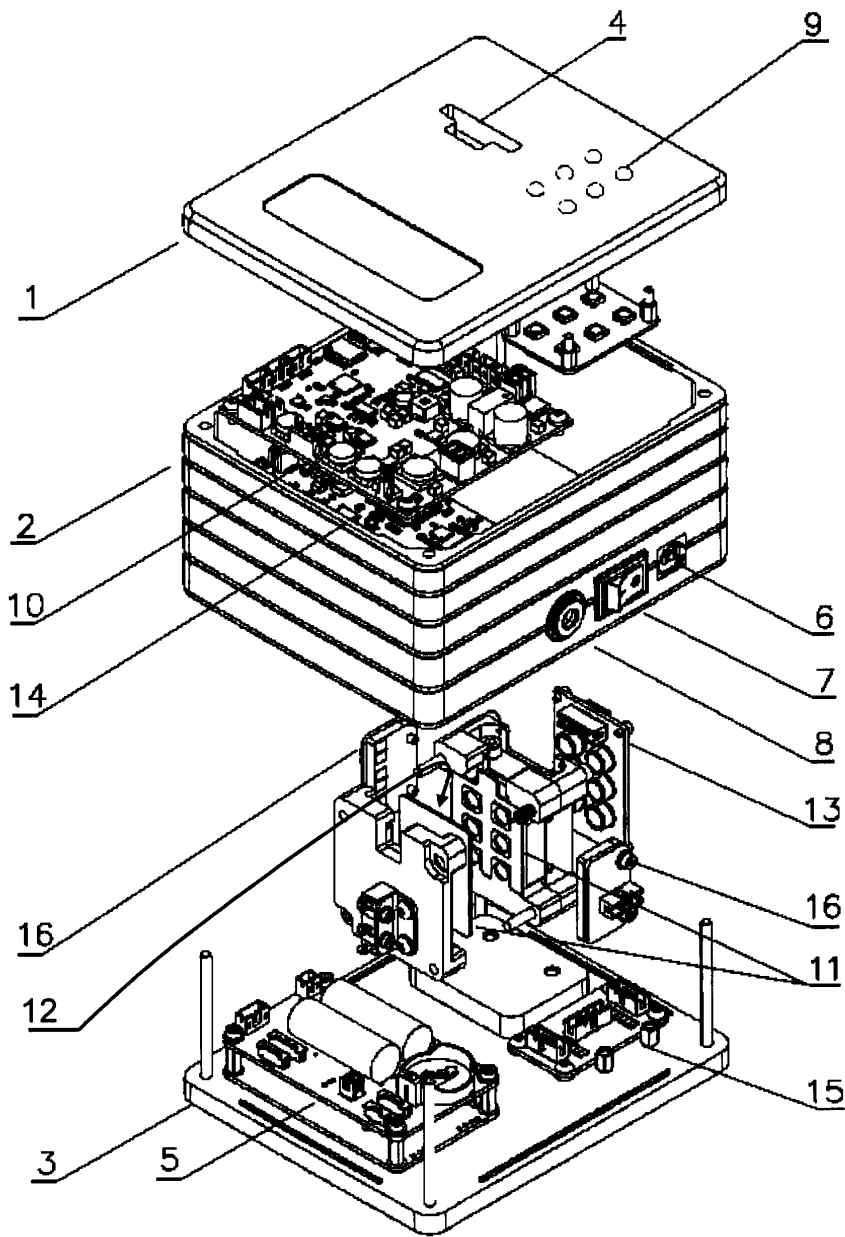
30

35

40

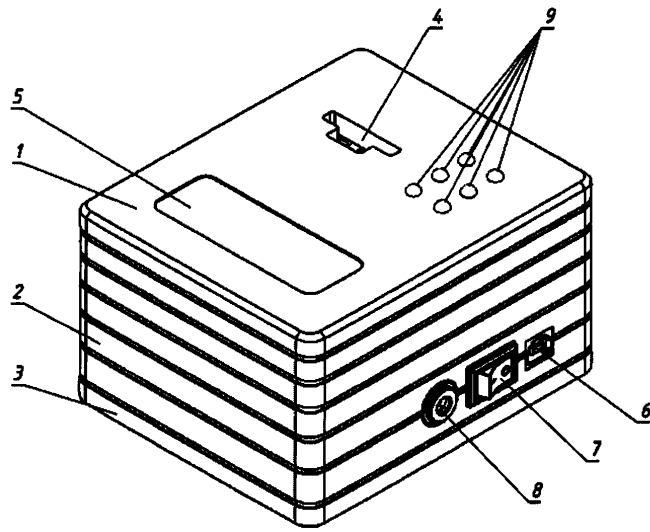
45

1

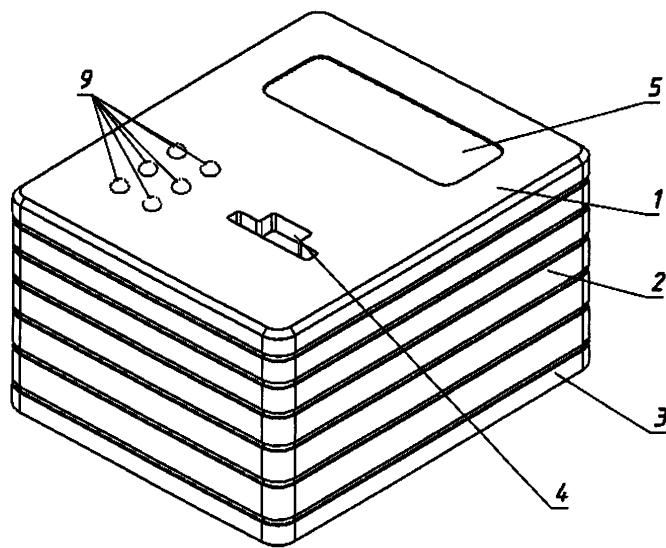


ФИГ.1

2



ФИГ.2



ФИГ.3

