



## (12) 实用新型专利

(10) 授权公告号 CN 201750962 U

(45) 授权公告日 2011. 02. 23

(21) 申请号 201020225494. 0

(22) 申请日 2010. 06. 03

(73) 专利权人 陈婷婷

地址 401147 重庆市渝北区第二实验中学

(72) 发明人 陈婷婷

(51) Int. Cl.

A63H 33/40 (2006. 01)

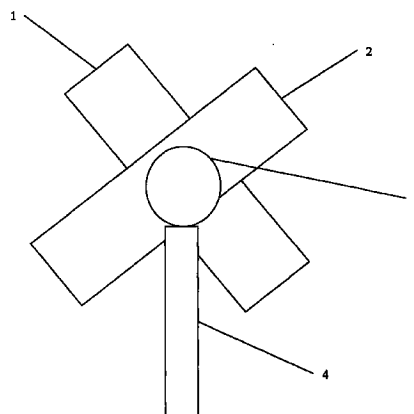
权利要求书 1 页 说明书 1 页 附图 1 页

### (54) 实用新型名称

一种风车

### (57) 摘要

一种风车,其特征在於:风叶(1)和风叶(2)相连,时钟(3)与风叶(2)相接,支架(4)与风叶(1)相连,支架(4)与风叶(2)相连。提供一种可以当时钟和节能的风车。



1. 一种风车,其特征在于:风叶(1)和风叶(2)相连,时钟(3)与风叶(2)相接,支架(4)与风叶(1)相连,支架(4)与风叶(2)相连。

## 一种风车

### 技术领域

[0001] 本实用新型涉及一种风车。

### 背景技术

[0002] 一般风车没有时钟和节能的功能。

### 发明内容

[0003] 本实用新型的目的就是要解决现有技术中,一般风车没有时钟和节能的功能的问题,提供一种可以时钟和节能的风车。

[0004] 本实用新型采用的技术方案是:一种风车,其特征在于:风叶 1 和风叶 2 相连,时钟 3 与风叶 2 相接,支架 4 与风叶 1 相连,支架 4 与风叶 2 相连。

[0005] 本实用新型的有益效果是:提供一种可以时钟和节能的风车。

### 附图说明

[0006] 下面结合附图和实施例对本实用新型作进一步详细说明。

[0007] 图为本实用新型的结构示意图。

[0008] 图中:1、风叶,2、风叶,3、时钟,4、支架。

### 具体实施方式

[0009] 如图,一种风车,其特征在于:风叶 1 和风叶 2 相连,时钟 3 与风叶 2 相接,支架 4 与风叶 1 相连,支架 4 与风叶 2 相连。

[0010] 提供一种可以时钟和节能的风车。

