

(12) NACH DEM VERTRAG ÜBER DIE INTERNATIONALE ZUSAMMENARBEIT AUF DEM GEBIET DES PATENTWESENS (PCT) VERÖFFENTLICHTE INTERNATIONALE ANMELDUNG

(19) Weltorganisation für geistiges Eigentum
Internationales Büro



(43) Internationales Veröffentlichungsdatum
13. Oktober 2011 (13.10.2011)

(10) Internationale Veröffentlichungsnummer
WO 2011/124423 A3

(51) Internationale Patentklassifikation:

F25D 23/08 (2006.01) F25D 23/06 (2006.01)

(21) Internationales Aktenzeichen: PCT/EP2011/052978

(22) Internationales Anmeldedatum:

1. März 2011 (01.03.2011)

(25) Einreichungssprache: Deutsch

(26) Veröffentlichungssprache: Deutsch

(30) Angaben zur Priorität:

10 2010 003 458.4 30. März 2010 (30.03.2010) DE

(71) Anmelder (für alle Bestimmungsstaaten mit Ausnahme von US): **BSH BOSCH UND SIEMENS HAUSGERÄTE GMBH** [DE/DE]; Carl-Wery-Str. 34, 81739 München (DE).

(72) Erfinder; und

(75) Erfinder/Anmelder (nur für US): **LAIBLE, Karl-Friedrich** [DE/DE]; Ahornweg 53, 89129 Langenau (DE).

KRAPP, Michael [DE/DE]; Friedenshöhe 4, 89564 Natt-heim (DE).

(74) **Gemeinsamer Vertreter: BSH BOSCH UND SIEMENS HAUSGERÄTE GMBH**; 83 01 01, 81701 Mün-chen (DE).

(81) **Bestimmungsstaaten** (soweit nicht anders angegeben, für jede verfügbare nationale Schutzrechtsart): AE, AG, AL, AM, AO, AT, AU, AZ, BA, BB, BG, BH, BR, BW, BY, BZ, CA, CH, CL, CN, CO, CR, CU, CZ, DE, DK, DM, DO, DZ, EC, EE, EG, ES, FI, GB, GD, GE, GH, GM, GT, HN, HR, HU, ID, IL, IN, IS, JP, KE, KG, KM, KN, KP, KR, KZ, LA, LC, LK, LR, LS, LT, LU, LY, MA, MD, ME, MG, MK, MN, MW, MX, MY, MZ, NA, NG, NI, NO, NZ, OM, PE, PG, PH, PL, PT, RO, RS, RU, SC, SD, SE, SG, SK, SL, SM, ST, SV, SY, TH, TJ, TM, TN, TR, TT, TZ, UA, UG, US, UZ, VC, VN, ZA, ZM, ZW.

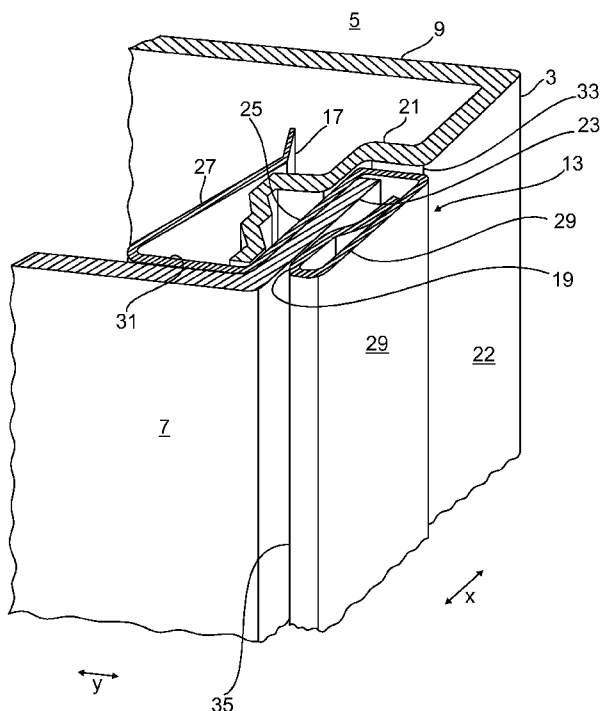
(84) **Bestimmungsstaaten** (soweit nicht anders angegeben, für jede verfügbare regionale Schutzrechtsart): ARIPO (BW, GH, GM, KE, LR, LS, MW, MZ, NA, SD, SL, SZ, TZ, UG, ZM, ZW), eurasisches (AM, AZ, BY, KG, KZ, MD,

[Fortsetzung auf der nächsten Seite]

(54) Title: REFRIGERATOR, IN PARTICULAR FREE-STANDING REFRIGERATOR

(54) Bezeichnung : KÄLTEGERÄT, INSBESONDERE STANDKÄLTEGERÄT

Fig. 1



(57) **Abstract:** The invention relates to a refrigerator, in particular a free-standing refrigerator, having an inner wall (9) which bounds a refrigerating chamber (5) and which, together with an outer wall (7) of the appliance, bounds a cavity which is filled with heat-insulating foam (11), wherein the inner wall (9) is connected to the outer wall (7) of the appliance via a front-frame strip (13). According to the invention, the front-frame strip (13) is a separate component which has a first connection profile (17), for connection to the inner wall (9), and a second connection profile (19), for connection to the outer wall (7) of the appliance.

(57) **Zusammenfassung:** Die Erfindung betrifft ein Kältegerät, insbesondere Standkältegerät, mit einer einen Kühlraum (5) begrenzenden Innenwand (9), die zusammen mit einer Geräteußenwand (7) einen mit Wärmeisolierschäum (11) gefüllten Hohlraum begrenzen, wobei die Innenwand (9) über eine Frontrahmenleiste (13) mit der Geräteußenwand (7) verbunden ist. Erfindungsgemäß ist die Frontrahmenleiste (13) ein separates Bauteil, das ein erstes Anschlussprofil (17) zur Verbindung mit der Innenwand (9) und ein zweites Anschlussprofil (19) zur Verbindung mit der Geräteußenwand (7) aufweist.

WO 2011/124423 A3



RU, TJ, TM), europäisches (AL, AT, BE, BG, CH, CY, CZ, DE, DK, EE, ES, FI, FR, GB, GR, HR, HU, IE, IS, IT, LT, LU, LV, MC, MK, MT, NL, NO, PL, PT, RO, RS, SE, SI, SK, SM, TR), OAPI (BF, BJ, CF, CG, CI, CM, GA, GN, GQ, GW, ML, MR, NE, SN, TD, TG).

— vor Ablauf der für Änderungen der Ansprüche geltenden Frist; Veröffentlichung wird wiederholt, falls Änderungen eingehen (Regel 48 Absatz 2 Buchstabe h)

Veröffentlicht:

— mit internationalem Recherchenbericht (Artikel 21 Absatz 3)

(88) Veröffentlichungsdatum des internationalen Recherchenberichts:

16. Februar 2012

INTERNATIONAL SEARCH REPORT

International application No PCT/EP2011/052978

A. CLASSIFICATION OF SUBJECT MATTER
 INV. F25D23/08 F25D23/06
 ADD.

According to International Patent Classification (IPC) or to both national classification and IPC

B. FIELDS SEARCHED
 Minimum documentation searched (classification system followed by classification symbols)
 F25D E05C

Documentation searched other than minimum documentation to the extent that such documents are included in the fields searched

Electronic data base consulted during the international search (name of data base and, where practical, search terms used)
 EPO-Internal

C. DOCUMENTS CONSIDERED TO BE RELEVANT

Category*	Citation of document, with indication, where appropriate, of the relevant passages	Relevant to claim No.
X	JP 54 168664 U (ANONYMOUS) 28 November 1979 (1979-11-28) figures 1-3	1-8,11, 12,14
X	----- GB 1 594 439 A (HOTPOINT LTD) 30 July 1981 (1981-07-30) page 2, line 100 - page 3, line 17 figures 4,5	1,2,4-7, 9,10,12, 14
X	----- FR 1 362 178 A (SIEMENS ELEKTROGERAETE GMBH) 29 May 1964 (1964-05-29) page 3, right-hand column, line 40 - page 4, left-hand column, line 22 figures 10-12 ----- -/--	1,2,4,7, 9-11,13, 14

Further documents are listed in the continuation of Box C. See patent family annex.

* Special categories of cited documents :

"A" document defining the general state of the art which is not considered to be of particular relevance	"T" later document published after the international filing date or priority date and not in conflict with the application but cited to understand the principle or theory underlying the invention
"E" earlier document but published on or after the international filing date	"X" document of particular relevance; the claimed invention cannot be considered novel or cannot be considered to involve an inventive step when the document is taken alone
"L" document which may throw doubts on priority claim(s) or which is cited to establish the publication date of another citation or other special reason (as specified)	"Y" document of particular relevance; the claimed invention cannot be considered to involve an inventive step when the document is combined with one or more other such documents, such combination being obvious to a person skilled in the art.
"O" document referring to an oral disclosure, use, exhibition or other means	"&" document member of the same patent family
"P" document published prior to the international filing date but later than the priority date claimed	

Date of the actual completion of the international search 29 November 2011	Date of mailing of the international search report 06/12/2011
---	--

Name and mailing address of the ISA/ European Patent Office, P.B. 5818 Patentlaan 2 NL - 2280 HV Rijswijk Tel. (+31-70) 340-2040, Fax: (+31-70) 340-3016	Authorized officer Correia dos Reis, I
--	---

INTERNATIONAL SEARCH REPORT

International application No
PCT/EP2011/052978

C(Continuation). DOCUMENTS CONSIDERED TO BE RELEVANT		
Category*	Citation of document, with indication, where appropriate, of the relevant passages	Relevant to claim No.
X	JP 6 088669 A (HITACHI LTD) 29 March 1994 (1994-03-29) abstract figures 1,2,4,5,7,8 -----	1,2,7,14
X	US 2002/041134 A1 (WOLF ULRICH [DE] ET AL) 11 April 2002 (2002-04-11) abstract figures 1-5 -----	1,2,14
X	JP 2008 107045 A (SHARP KK) 8 May 2008 (2008-05-08) abstract figure 3 -----	1,8
X	US 2009/314028 A1 (LAIBLE KARL-FRIEDRICH [DE]) 24 December 2009 (2009-12-24) abstract figures 1-4 -----	1
A	JP H02 77582 U (ANONYMOUS) 14 June 1990 (1990-06-14) figures 1-6 -----	1-14
A	JP 2009 156478 A (PANASONIC CORP) 16 July 2009 (2009-07-16) abstract -----	1-14
A	EP 1 079 187 A1 (SAMSUNG ELECTRONICS CO LTD [KR]) 28 February 2001 (2001-02-28) paragraph [0006] -----	1,3

INTERNATIONAL SEARCH REPORT

Information on patent family members

International application No PCT/EP2011/052978

Patent document cited in search report	Publication date	Publication date	Patent family member(s)	Publication date
JP 54168664	U	28-11-1979	NONE	

GB 1594439	A	30-07-1981	NONE	

FR 1362178	A	29-05-1964	NONE	

JP 6088669	A	29-03-1994	NONE	

US 2002041134	A1	11-04-2002	AT 330192 T	15-07-2006
			DE 19907182 A1	24-08-2000
			EP 1157246 A1	28-11-2001
			ES 2265915 T3	01-03-2007
			JP 2002537539 A	05-11-2002
			TR 200101426 T2	21-12-2001
			US 2002041134 A1	11-04-2002
			WO 0049352 A1	24-08-2000

JP 2008107045	A	08-05-2008	NONE	

US 2009314028	A1	24-12-2009	CN 101175960 A	07-05-2008
			DE 102005022515 A1	16-11-2006
			EP 1882142 A1	30-01-2008
			US 2009314028 A1	24-12-2009
			WO 2006120106 A1	16-11-2006

JP H0277582	U	14-06-1990	NONE	

JP 2009156478	A	16-07-2009	NONE	

EP 1079187	A1	28-02-2001	DE 60013987 D1	28-10-2004
			DE 60013987 T2	06-10-2005
			EP 1079187 A1	28-02-2001
			KR 20010019305 A	15-03-2001
			US 6266970 B1	31-07-2001

INTERNATIONALER RECHERCHENBERICHT

Internationales Aktenzeichen

PCT/EP2011/052978

A. KLASSIFIZIERUNG DES ANMELDUNGSGEGENSTANDES
 INV. F25D23/08 F25D23/06
 ADD.

Nach der Internationalen Patentklassifikation (IPC) oder nach der nationalen Klassifikation und der IPC

B. RECHERCHIERTE GEBIETE

Recherchiertes Mindestprüfstoff (Klassifikationssystem und Klassifikationssymbole)
 F25D E05C

Recherchierte, aber nicht zum Mindestprüfstoff gehörende Veröffentlichungen, soweit diese unter die recherchierten Gebiete fallen

Während der internationalen Recherche konsultierte elektronische Datenbank (Name der Datenbank und evtl. verwendete Suchbegriffe)

EPO-Internal

C. ALS WESENTLICH ANGESEHENE UNTERLAGEN

Kategorie*	Bezeichnung der Veröffentlichung, soweit erforderlich unter Angabe der in Betracht kommenden Teile	Betr. Anspruch Nr.
X	JP 54 168664 U (ANONYMOUS) 28. November 1979 (1979-11-28) Abbildungen 1-3 -----	1-8, 11, 12, 14
X	GB 1 594 439 A (HOTPOINT LTD) 30. Juli 1981 (1981-07-30) Seite 2, Zeile 100 - Seite 3, Zeile 17 Abbildungen 4,5 -----	1, 2, 4-7, 9, 10, 12, 14
X	FR 1 362 178 A (SIEMENS ELEKTROGERAETE GMBH) 29. Mai 1964 (1964-05-29) Seite 3, rechte Spalte, Zeile 40 - Seite 4, linke Spalte, Zeile 22 Abbildungen 10-12 ----- -/--	1, 2, 4, 7, 9-11, 13, 14



Weitere Veröffentlichungen sind der Fortsetzung von Feld C zu entnehmen



Siehe Anhang Patentfamilie

* Besondere Kategorien von angegebenen Veröffentlichungen :

- "A" Veröffentlichung, die den allgemeinen Stand der Technik definiert, aber nicht als besonders bedeutsam anzusehen ist
- "E" älteres Dokument, das jedoch erst am oder nach dem internationalen Anmeldedatum veröffentlicht worden ist
- "L" Veröffentlichung, die geeignet ist, einen Prioritätsanspruch zweifelhaft erscheinen zu lassen, oder durch die das Veröffentlichungsdatum einer anderen im Recherchenbericht genannten Veröffentlichung belegt werden soll oder die aus einem anderen besonderen Grund angegeben ist (wie ausgeführt)
- "O" Veröffentlichung, die sich auf eine mündliche Offenbarung, eine Benutzung, eine Ausstellung oder andere Maßnahmen bezieht
- "P" Veröffentlichung, die vor dem internationalen Anmeldedatum, aber nach dem beanspruchten Prioritätsdatum veröffentlicht worden ist

"T" Spätere Veröffentlichung, die nach dem internationalen Anmeldedatum oder dem Prioritätsdatum veröffentlicht worden ist und mit der Anmeldung nicht kollidiert, sondern nur zum Verständnis des der Erfindung zugrundeliegenden Prinzips oder der ihr zugrundeliegenden Theorie angegeben ist

"X" Veröffentlichung von besonderer Bedeutung; die beanspruchte Erfindung kann allein aufgrund dieser Veröffentlichung nicht als neu oder auf erfinderischer Tätigkeit beruhend betrachtet werden

"Y" Veröffentlichung von besonderer Bedeutung; die beanspruchte Erfindung kann nicht als auf erfinderischer Tätigkeit beruhend betrachtet werden, wenn die Veröffentlichung mit einer oder mehreren anderen Veröffentlichungen dieser Kategorie in Verbindung gebracht wird und diese Verbindung für einen Fachmann naheliegend ist

"&" Veröffentlichung, die Mitglied derselben Patentfamilie ist

Datum des Abschlusses der internationalen Recherche

29. November 2011

Absendedatum des internationalen Recherchenberichts

06/12/2011

Name und Postanschrift der Internationalen Recherchenbehörde
 Europäisches Patentamt, P.B. 5818 Patentlaan 2
 NL - 2280 HV Rijswijk
 Tel. (+31-70) 340-2040,
 Fax: (+31-70) 340-3016

Bevollmächtigter Bediensteter

Correia dos Reis, I

INTERNATIONALER RECHERCHENBERICHT

Internationales Aktenzeichen
PCT/EP2011/052978

C. (Fortsetzung) ALS WESENTLICH ANGESEHENE UNTERLAGEN		
Kategorie*	Bezeichnung der Veröffentlichung, soweit erforderlich unter Angabe der in Betracht kommenden Teile	Betr. Anspruch Nr.
X	JP 6 088669 A (HITACHI LTD) 29. März 1994 (1994-03-29) Zusammenfassung Abbildungen 1,2,4,5,7,8 -----	1,2,7,14
X	US 2002/041134 A1 (WOLF ULRICH [DE] ET AL) 11. April 2002 (2002-04-11) Zusammenfassung Abbildungen 1-5 -----	1,2,14
X	JP 2008 107045 A (SHARP KK) 8. Mai 2008 (2008-05-08) Zusammenfassung Abbildung 3 -----	1,8
X	US 2009/314028 A1 (LAIBLE KARL-FRIEDRICH [DE]) 24. Dezember 2009 (2009-12-24) Zusammenfassung Abbildungen 1-4 -----	1
A	JP H02 77582 U (ANONYMOUS) 14. Juni 1990 (1990-06-14) Abbildungen 1-6 -----	1-14
A	JP 2009 156478 A (PANASONIC CORP) 16. Juli 2009 (2009-07-16) Zusammenfassung -----	1-14
A	EP 1 079 187 A1 (SAMSUNG ELECTRONICS CO LTD [KR]) 28. Februar 2001 (2001-02-28) Absatz [0006] -----	1,3

INTERNATIONALER RECHERCHENBERICHT

Angaben zu Veröffentlichungen, die zur selben Patentfamilie gehören

Internationales Aktenzeichen

PCT/EP2011/052978

Im Recherchenbericht angeführtes Patentdokument	Datum der Veröffentlichung	Mitglied(er) der Patentfamilie	Datum der Veröffentlichung
JP 54168664	U	28-11-1979	KEINE
GB 1594439	A	30-07-1981	KEINE
FR 1362178	A	29-05-1964	KEINE
JP 6088669	A	29-03-1994	KEINE
US 2002041134	A1	11-04-2002	AT 330192 T 15-07-2006 DE 19907182 A1 24-08-2000 EP 1157246 A1 28-11-2001 ES 2265915 T3 01-03-2007 JP 2002537539 A 05-11-2002 TR 200101426 T2 21-12-2001 US 2002041134 A1 11-04-2002 WO 0049352 A1 24-08-2000
JP 2008107045	A	08-05-2008	KEINE
US 2009314028	A1	24-12-2009	CN 101175960 A 07-05-2008 DE 102005022515 A1 16-11-2006 EP 1882142 A1 30-01-2008 US 2009314028 A1 24-12-2009 WO 2006120106 A1 16-11-2006
JP H0277582	U	14-06-1990	KEINE
JP 2009156478	A	16-07-2009	KEINE
EP 1079187	A1	28-02-2001	DE 60013987 D1 28-10-2004 DE 60013987 T2 06-10-2005 EP 1079187 A1 28-02-2001 KR 20010019305 A 15-03-2001 US 6266970 B1 31-07-2001