



(12) 实用新型专利

(10) 授权公告号 CN 205108134 U

(45) 授权公告日 2016. 03. 30

(21) 申请号 201520840427. 2

(22) 申请日 2015. 10. 28

(73) 专利权人 张新红

地址 463000 河南省驻马店市驿城区中华路
747 号附 68 号

(72) 发明人 张新红 朱秀华

(51) Int. Cl.

A61G 7/005(2006. 01)

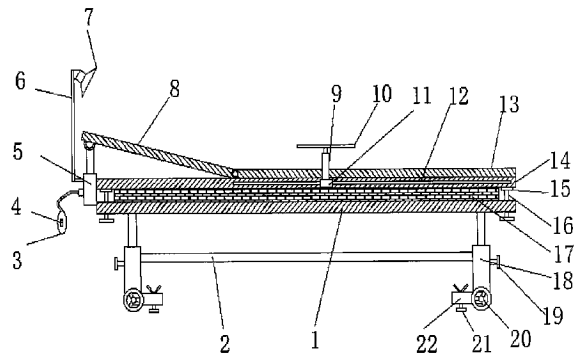
权利要求书1页 说明书3页 附图1页

(54) 实用新型名称

一种心内科护理床

(57) 摘要

本实用新型公开了一种心内科护理床,包括支撑板、收纳板、头部升降柱、活动靠板、固定床板和垫板,所述支撑板左右两侧下端设有升降床腿,升降床腿有腿套和腿杆构成,左右腿套之间设有放置物品的收纳板,升降床腿底部设有滚轮,滚轮内侧的升降床腿上设有床脚,床脚上穿设有防滑支撑杆,所述支撑板上端设有垫板,垫板和支撑板之间设有缓冲垫,支撑板四个边角都设有限位螺杆,所述垫板右上端设有固定床板,固定床板左端铰接活动靠板,活动靠板左下端铰接有头部升降柱,头部升降柱外侧设有灯杆,灯杆上端设有照明灯,本实用新型结构简单、合理、便于搬运、方便使用,降低了护理人员的劳动强度。



1. 一种心内科护理床,包括支撑板、收纳板、头部升降柱、活动靠板、固定床板和垫板,其特征在于,所述支撑板左右两侧下端设有升降床腿,升降床腿有腿套和腿杆构成,左右腿套之间设有放置物品的收纳板,升降床腿底部设有滚轮,滚轮内侧的升降床腿上设有床脚,床脚上穿设有防滑支撑杆,所述支撑板上端设有垫板,垫板和支撑板之间设有缓冲垫,支撑板四个边角都设有限位螺杆,所述垫板右上端设有固定床板,固定床板左端铰接活动靠板,活动靠板左下端铰接有头部升降柱,头部升降柱外侧设有灯杆,灯杆上端设有照明灯,头部升降柱下端设有充气管,充气管连接充气气囊,充气气囊上设有控制照明灯的推进开关,所述垫板侧面设有滑动槽,滑动槽中滑动设有滑动块,滑动块上设有与固定床板板面垂直的升降桌腿,升降桌腿上端设有活动桌板。

2. 根据权利要求1所述的一种心内科护理床,其特征在于,所述防滑支撑杆通过螺纹连接穿设在床脚上。

3. 根据权利要求1所述的一种心内科护理床,其特征在于,所述头部升降柱由气缸和气缸柱构成。

4. 根据权利要求1所述的一种心内科护理床,其特征在于,所述缓冲垫下端面的面积小于支撑板上端面面积。

5. 根据权利要求1所述的一种心内科护理床,其特征在于,所述限位螺杆上端和垫板下端面之间设有托块。

6. 根据权利要求1所述的一种心内科护理床,其特征在于,所述腿套外侧设有紧固旋钮。

一种心内科护理床

技术领域

[0001] 本实用新型涉及一种医疗设备,具体是一种心内科护理床。

背景技术

[0002] 对于长期卧床病人尤其是对心内科的卧床病人的护理工作是非常辛苦的,由于长期卧床的缘故,医护人员需要经常给病人的身体和四肢进行清洗,从而避免在康复过程中病人出现皮肤症,另外,病人饮食、医疗等护理工作都很不方便,使用的器械都是放在病床旁边的小柜子上,由于医护过程中,需要使用的器械放的较远,这大大增加了医护人员的劳动强度,另外在病人的住院过程中,常常需要转移病人去做一些必要的查,为了方便病人转移,很多病床的床腿上都设有万向轮,但是万向轮在长时间的重压下极易发生损坏,无形资产增加了成本,并且床腿的高度不可调,使用不便。

实用新型内容

[0003] 本实用新型的目的在于提供一种心内科护理床,以解决上述背景技术中提出的问题。

[0004] 为实现上述目的,本实用新型提供如下技术方案:

[0005] 一种心内科护理床,包括支撑板、收纳板、头部升降柱、活动靠板、固定床板和垫板,所述支撑板左右两侧下端设有升降床腿,升降床腿有腿套和腿杆构成,左右腿套之间设有放置物品的收纳板,升降床腿底部设有滚轮,滚轮内侧的升降床腿上设有床脚,床脚上穿设有防滑支撑杆,所述支撑板上端设有垫板,垫板和支撑板之间设有缓冲垫,支撑板四个边角都设有限位螺杆,所述垫板右上端设有固定床板,固定床板左端铰接活动靠板,活动靠板左下端铰接有头部升降柱,头部升降柱外侧设有灯杆,灯杆上端设有照明灯,头部升降柱下端设有充气管,充气管连接充气气囊,充气气囊上设有控制照明灯的推进开关,所述垫板侧面设有滑动槽,滑动槽中滑动设有滑动块,滑动块上设有与固定床板板面垂直的升降桌腿,升降桌腿上端设有活动桌板。

[0006] 作为本实用新型进一步的方案:所述防滑支撑杆通过螺纹连接穿设在床脚上。

[0007] 作为本实用新型进一步的方案:所述头部升降柱由气缸和气缸柱构成。

[0008] 作为本实用新型进一步的方案:所述缓冲垫下端面的面积小于支撑板上端面面积。

[0009] 作为本实用新型进一步的方案:所述限位螺杆上端和垫板下端面之间设有托块。

[0010] 作为本实用新型进一步的方案:所述腿套外侧设有紧固旋钮。

[0011] 与现有技术相比,本实用新型的有益效果是:本实用新型通过在支撑板左右两侧下端设有升降床腿,升降床腿有腿套和腿杆构成,腿套和腿杆的配合实现了护理床高度的调节,升降床腿底部设有方便装置搬运的滚轮,滚轮内侧的升降床腿上设有床脚,床脚上穿设有用于固定护理床的防滑支撑杆,防滑支撑杆在固定护理床的同时也起到支撑床体的作用,进而提高了滚轮的使用寿命,垫板和支撑板之间设有缓冲垫,缓冲垫的作用是降低装置

移动时震动对病人的影响,所述垫板右上端设有固定床板,固定床板左端铰接活动靠板,活动靠板左下端铰接有头部升降柱,头部升降柱由气缸和气缸柱构成,头部升降柱外侧设有灯杆,灯杆上端设有照明灯,头部升降柱下端设有充气管,充气管连接充气气囊,充气气囊上设有控制照明灯的推进开关,这样工作人员就可自行控制活动床板的升降,同时也能方便患者控制照明灯,所述垫板侧面设有滑动槽,滑动槽中滑动设有滑动块,滑动块上设有与固定床板板面垂直的升降桌腿,升降桌腿上端设有活动桌板,这样当患者吃饭时,就将活动桌板沿着滑动槽移过来,从而方便了患者的饮食,当不需要时,叫活动桌板沿着滑动槽移到床脚即可,本实用新型结构简单、合理、便于搬运、方便使用,降低了护理人员的劳动强度。

附图说明

[0012] 图1为本实用新型的结构示意图。

[0013] 其中:支撑板1、收纳板2、充气气囊3、推进开关4、头部升降柱5、灯杆6、照明灯7、活动靠板8、升降桌腿9、活动桌板10、滑动块11、滑动槽12、固定床板13、垫板14、托块15、限位螺杆16、缓冲垫17、升降床腿18、紧固旋钮19、滚轮20、防滑支撑杆21、床脚22。

具体实施方式

[0014] 下面将结合本实用新型实施例中的附图,对本实用新型实施例中的技术方案进行清楚、完整地描述,显然,所描述的实施例仅仅是本实用新型一部分实施例,而不是全部的实施例。基于本实用新型中的实施例,本领域普通技术人员在没有做出创造性劳动前提下所获得的所有其他实施例,都属于本实用新型保护的范围。

[0015] 请参阅图1,本实用新型实施例中,一种心内科护理床,包括支撑板1、收纳板2、头部升降柱5、活动靠板8、固定床板13和垫板14,所述支撑板1左右两侧下端设有升降床腿18,升降床腿18有腿套和腿杆构成,腿套和腿杆的配合实现了护理床高度的调节,腿套18外侧设有紧固旋钮19,左右腿套之间设有放置物品的收纳板2,升降床腿18底部设有方便装置搬运的滚轮20,滚轮20内侧的升降床腿18上设有床脚22,床脚22上穿设有用于固定护理床的防滑支撑杆21,防滑支撑杆21通过螺纹连接穿设在床脚22上,所述支撑板1上端设有垫板14,垫板14和支撑板1之间设有缓冲垫17,缓冲垫17的作用是降低装置移动时震动对病人的影响,缓冲垫17下端面的面积小于支撑板1上端面面积,支撑板1四个边角都设有限位螺杆16,限位螺杆16通过螺纹连接固定在支撑板1上,限位螺杆16上端和垫板14下端面之间设有托块15,当需要更换缓冲垫17时,只需转动限位螺杆16,用限位螺杆16将垫板托起即可,从而降低了工作人员的劳动强度,所述垫板14右上端设有固定床板13,固定床板13左端铰接活动靠板8,活动靠板8左下端铰接有头部升降柱5,头部升降柱5由气缸和气缸柱构成,头部升降柱5外侧设有灯杆6,灯杆6上端设有照明灯7,头部升降柱5下端设有充气管,充气管连接充气气囊3,充气气囊3上设有控制照明灯7的推进开关4,这样工作人员就可自行控制活动床板8的升降,同时也能方便患者控制照明灯7,所述垫板14侧面设有滑动槽12,滑动槽12中滑动设有滑动块11,滑动块11上设有与固定床板13板面垂直的升降桌腿9,升降桌腿9上端设有活动桌板10,这样当患者吃饭时,就将活动桌板10沿着滑动槽12移过来,从而方便了患者的饮食,当不需要时,叫活动桌板10沿着滑动槽12移到床脚即可。

[0016] 本实用新型的工作原理是:本实用新型通过在支撑板左右两侧下端设有升降床

腿,升降床腿有腿套和腿杆构成,腿套和腿杆的配合实现了护理床高度的调节,升降床腿底部设有方便装置搬运的滚轮,滚轮内侧的升降床腿上设有床脚,床脚上穿设有用于固定护理床的防滑支撑杆,防滑支撑杆在固定护理床的同时也起到支撑床体的作用,进而提高了滚轮的使用寿命,垫板和支撑板之间设有缓冲垫,缓冲垫的作用是降低装置移动时震动对病人的影响,所述垫板右上端设有固定床板,固定床板左端铰接活动靠板,活动靠板左下端铰接有头部升降柱,头部升降柱由气缸和气缸柱构成,头部升降柱外侧设有灯杆,灯杆上端设有照明灯,头部升降柱下端设有充气管,充气管连接充气气囊,充气气囊上设有控制照明灯的推进开关,这样工作人员就可自行控制活动床板的升降,同时也能方便患者控制照明灯,所述垫板侧面设有滑动槽,滑动槽中滑动设有滑动块,滑动块上设有与固定床板板面垂直的升降桌腿,升降桌腿上端设有活动桌板,这样当患者吃饭时,就将活动桌板沿着滑动槽移过来,从而方便了患者的饮食,当不需要时,叫活动桌板沿着滑动槽移到床脚即可。

[0017] 对于本领域技术人员而言,显然本实用新型不限于上述示范性实施例的细节,而且在不背离本实用新型的精神或基本特征的情况下,能够以其他的具体形式实现本实用新型。因此,无论从哪一点来看,均应将实施例看作是示范性的,而且是非限制性的,本实用新型的范围由所附权利要求而不是上述说明限定,因此旨在将落在权利要求的等同要件的含义和范围内的所有变化囊括在本实用新型内。不应将权利要求中的任何附图标记视为限制所涉及的权利要求。

[0018] 此外,应当理解,虽然本说明书按照实施方式加以描述,但并非每个实施方式仅包含一个独立的技术方案,说明书的这种叙述方式仅仅是为清楚起见,本领域技术人员应当将说明书作为一个整体,各实施例中的技术方案也可以经适当组合,形成本领域技术人员可以理解的其他实施方式。

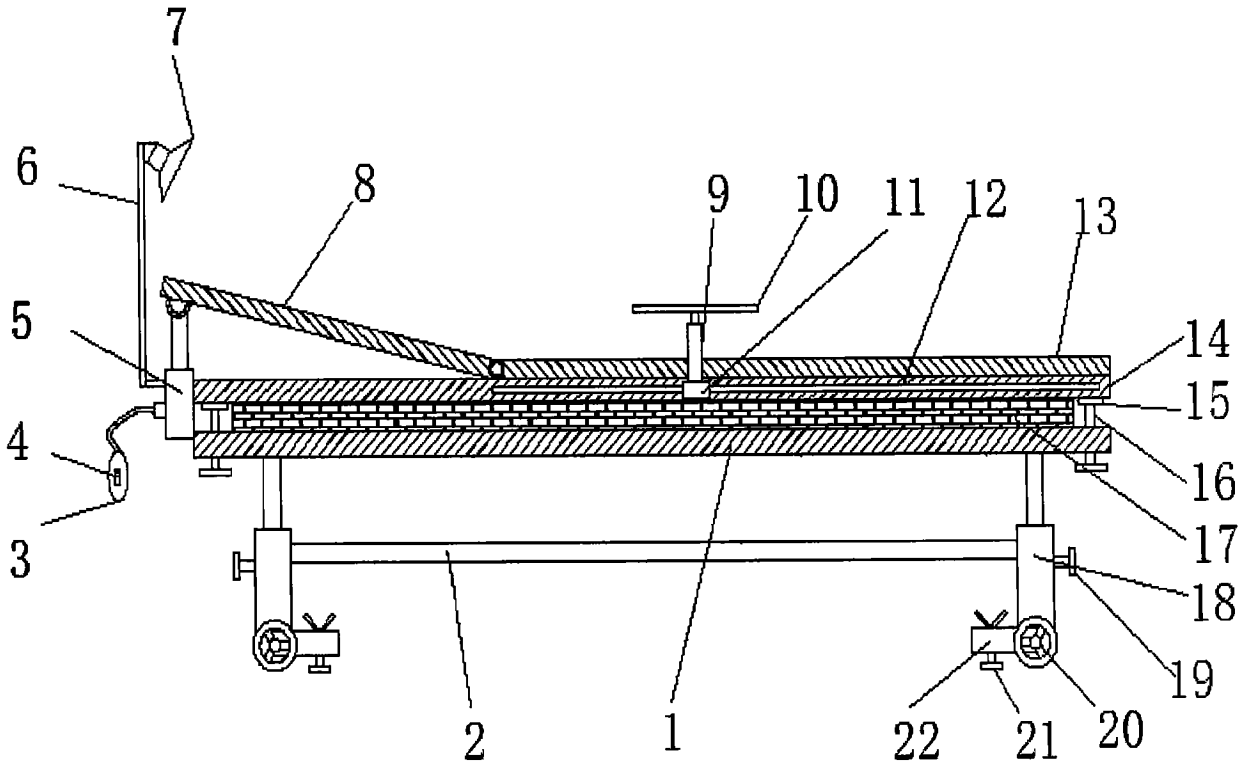


图1